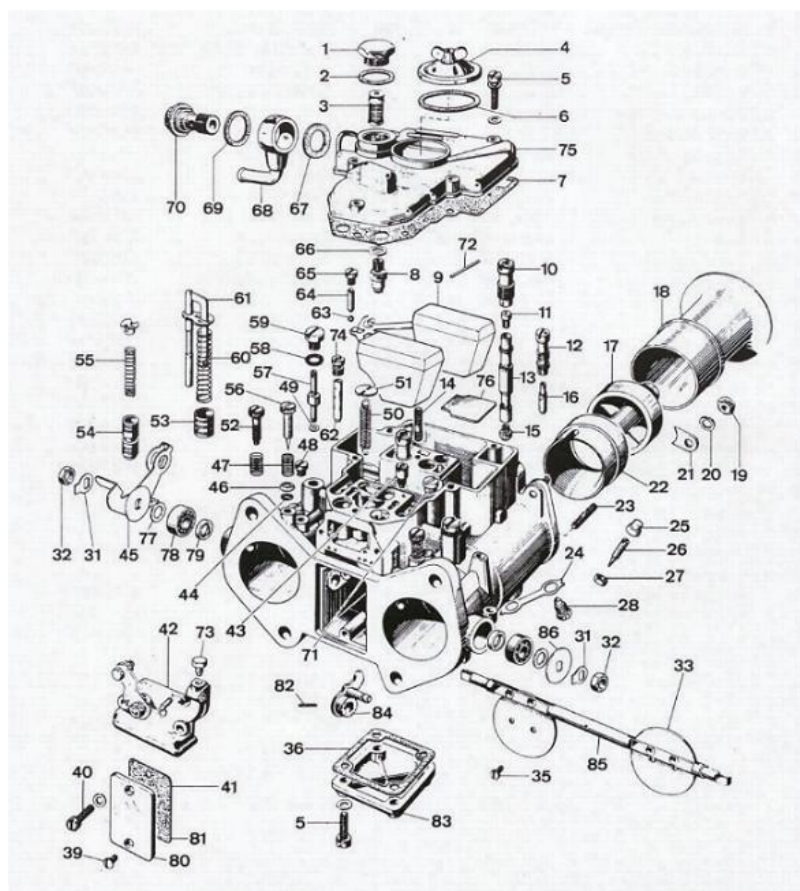


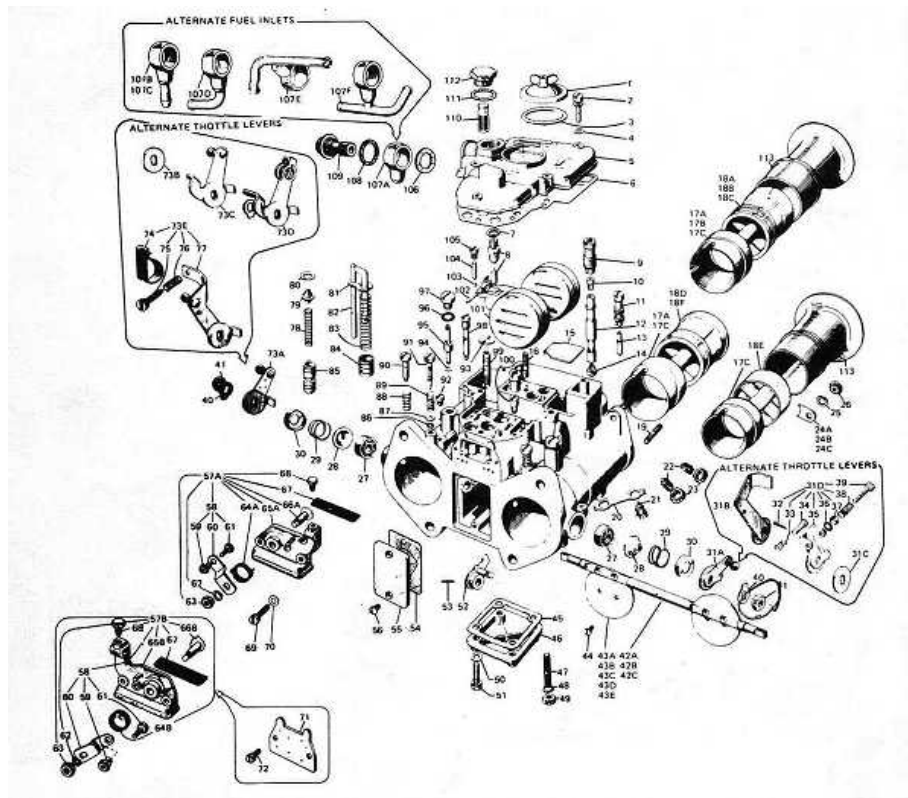
INTRODUCTION et INFORMATION GENERALE

Les carburateurs Weber ont été conçus pour pouvoir s'adapter à tous les types de moteurs et cylindrées possibles, et cela quelque puisse être leur utilisation ou sous quelques latitudes où ils puissent opérer. Il est effectivement possible de les adapter à tous les types de besoins ; ce qui leur confère une supériorité non négligeable par rapport à tous les autres types de carburateurs existants. Néanmoins, il est indispensable de bien comprendre leur fonctionnement afin de pouvoir en exploiter tout leur potentiel.

Tous les carburateurs Weber sont identifiés par un N°, gravé sur leur couvercle supérieur. On s'intéressera aux carburateurs weber modèle DCOE. Soit les webers les plus couramment adoptés sur les moteurs de série A et A+. On distingue le 40 et le 45 mm. Se sont des carburateurs double corps disposés horizontalement. On verra que les carburateurs DCOE peuvent présenter des caractéristiques différentes apparues dans les années 1970... Aussi bien, nous concentrerons nous sur le types E9 et type 152 qui sont les plus courants !



Weber dcoe type 152



Weber dcoe type E9

La distinction notable entre ces deux carburateurs étant les vis de by-pass présentes sur les type 152 et absentes sur le type E9. Il faut cependant signaler que le type 151 se caractérise par une seule vis by-pass. On verra le rôle important de ces vis pour assurer un bon réglage des carburateurs qui en sont dotés.

Quels réglages adoptés sur mon carburateur ?

- Le choix du carburateur en lui-même dépend de la cylindrée de votre moteur.

En fait, tout va dépendre des caractéristiques de votre moteur ! Pour que celui-ci réponde à la moindre sollicitation de l'accélérateur, et procurer du couple.

Le premier élément à prendre en considération va être la taille des buses. Selon les besoins requis par votre moteur et en fonction du rapport volumétrique et de sa cylindrée, ce premier choix va être crucial. En effet, de ce choix de taille de buse va dépendre l'ensemble des réglages et des choix de gicleurs.



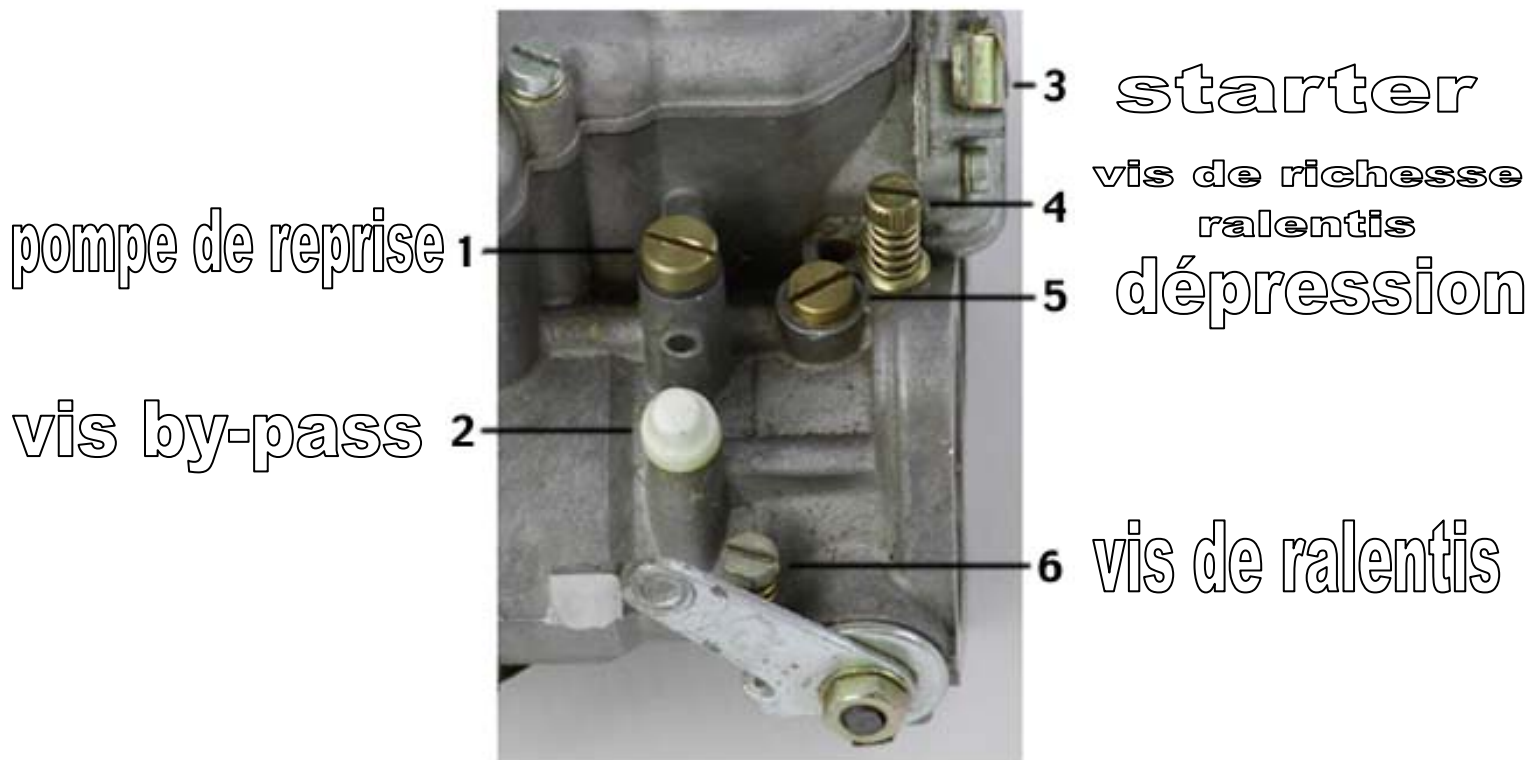
Sur un moteur de 1275 cm³, le choix d'un carburateur 40 DCOE convient parfaitement avec des buses de 32 ou de 34 mm selon le niveau de préparation du moteur et notamment de sa culasse.

Sur un moteur de 1380 cm³, le choix d'un carburateur 45 DCOE s'impose avec des buses de 38 ou 40 mm.

Le venturi est également un élément important sur ces carburateurs. On soulignera que les venturis en 4.5 sont surtout prévus pour les performances à haut régime tandis que les venturis en 3.5 se révèlent particulièrement efficace dans les petites accélérations et à bas régime.



Localisation des gicleurs



Les gicleurs fondamentaux

- 10 - Gicleur starter
- 9 - Gicleur essence
- 8 - Tube d'émulsion
- 7 - Gicleur d'air
- 6 - Gicleur de ralentis
- 5 – Pompe de reprise



Le design des carburateurs webers requière d'autre part une basse pression essence de l'ordre de 3 à 3,5 PSI. Il devient ainsi quasiment indispensable d'équiper le circuit d'alimentation d'un régulateur de pression d'essence et d'une pompe à essence qui offrira une pression et un débit suffisant pour satisfaire au besoin du moteur équipé de son carburateur.



Trois modèles de pompe électriques :

- 40105 Pression 2.5-3.0 psi, Débit 45 litres / heure
- 40106 Pression 4.0-5.5 psi, débit 68 litres /heure
- 40107 Pression 6.0-7.0 psi, débit 94 litres / heure

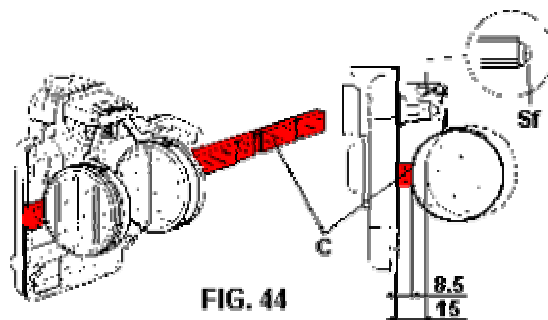


Le régulateur de pression d'essence avec possibilité de visualiser à l'aide du mano la pression.

Après avoir équipé son auto du bon carburateur, de s'être assuré du bon état circuit d'alimentation et de la bonne taille des buses : il faut avant de toucher à quelque gicleurs que se soient, vérifier le niveau de cuve du carburateur (et donc de la bonne course des flotteurs).

Pour ce faire, on déposera délicatement le couvercle du carburateur, et on inclinera celui-ci à la verticale. De cette façon, la bille du pointeau ne s'enfoncera pas. On devra ajuster la hauteur des flotteurs pour corriger un éventuel niveau de cuve trop haut ou trop bas. Trop bas, on appauvrira effectivement le mélange air carburant pouvant être dommageable pour le moteur ; trop haut, on enrichira anormalement le moteur qui ne fournira pas l'optimum de sa puissance.

Le couvercle à la verticale, on cherchera à faire glisser sur chaque côté des flotteurs une pince de 8 mm ou de 8,5 mm. Si ce n'est pas le cas, il faudra avec précaution ajuster en appuyant sur la languette pour assurer une correction d'assiette, et, ainsi assurer un niveau de cuve parfait. Pour ajuster le niveau de cuve, on peut aussi utiliser des forets de différents diamètres.



Vérification géométrique du niveau

Tout est correct, attachons nous à trouver les gicleurs qui vont être adaptés pour notre moteur...

On peut penser que le premier circuit à prendre en compte est celui du ralenti. Il se compose de gicleurs spécifiques. On verra que les tubes d'émulsion jouent aussi sur le ralenti.

Le circuit de ralenti va opérer sur une tranche de fonctionnement assez large, puisqu'elle s'achève à un régime de 3000 trs.



Mais ces gicleurs sont associés à deux vis de réglages situés en bout de carburateur, et montées sur ressorts.

Pour ajuster la richesse au ralenti, vous devez avec précaution revisser celles-ci jusqu'en butée. Puis leur faire faire un tour à chacune au maximum.

Le régime moteur devra avoir augmenté et cessé d'augmenter au-delà de 1 tour, sinon les gicleurs se révéleront être inappropriés car trop le mélange sera trop pauvre et engendrera des transitions difficiles vers le circuit principale en se manifestant pas des hésitations entre 2200 et 2800/3000 trs.

- De façon générale, les gicleurs 55f8 conviennent pour un 1275 cc avec un weber 40 dcoe.
- Pour un 1380 dcoe, des gicleurs 55f9 seront plus appropriés. Quoi qu'il en soit, voici l'échelle possible des gicleurs des plus pauvres aux plus riches :

PAUVRE			NORMALE					RICHE			
F3	F1	F7	F5	F4	F2	F13	F11	F8	F9	F12	F6

Sur les carburateurs type E9, le réglage de la richesse est ainsi fait. Par contre, sur les carburateurs type 151 et 152, il faut parfois jouer sur les vis de by-pass (N° 26 sur l'éclaté). Il faut procéder par demi tour sur celles-ci. On peut se doter de différents dépressiomètres pour ajuster correctement les corps à 1200 trs. Voici trois outils possibles que l'ont peut utiliser.



Si vous n'avez pas d'hésitation avant le régime de 3000 trs, vous pouvez vous concentrer désormais sur le circuit principal.

Mais si vous avez des hésitations avant d'atteindre ce régime et qu'un gicleur de ralenti plus gros n'y a pas remédié, vous pouvez peut être un problème avec le choix adéquate des tubes d'émulsion.

- Pour obtenir un léger enrichissement à bas régime ou pour de rapides et brèves accélérations, on utilisera un tube sans orifices à son sommet (les tubes F15 ou F16, entre autres).
- Inversement, si vous voulez appauvrir à bas régimes ou pour les petites et brèves accélérations, il faudra privilégier des tubes avec des orifices à leur sommet (les tubes F9 voir F2).



Il faudra certainement encore ajuster en sus d'un changement des tubes les vis de richesse de ralenti au $\frac{1}{4}$ de tour. Quoi qu'il en soit, voici l'échelle possible des tubes d'émulsion, des plus pauvres aux plus riches :

PAUVRE		NORMALE			RICHE	
F9	F15	F16	F11	F2	F8	F7

Les pompes de reprise peuvent également influencer sur l'élimination des trous, hésitations pendant les accélérations. Ces gicleurs vont déterminer combien d'essence va être injectée à chaque pression sur les papillons par la commande d'accélérateur.



L'échelle est somme toute très simple : des gicleurs les plus petits aux plus gros en démarrant à 35 pour s'achever à 60.

- Sur un moteur 1275 cc, on peut utiliser des pompes de reprises pouvant varier de 35 à 45.
- Sur un moteur de 1380 cc, on peut utiliser des pompes de reprises pouvant varier de 45 à 60.

Enfin le circuit principal est le celui qui délivre la puissance maximale du moteur. Le gicleur d'essence est celui qui est situé à son extrémité en bas.



Celui qui est situé à son sommet est celui d'air.



Ces gicleurs peuvent varier encore une fois selon les configurations moteurs, tels que arbre à cames, culasse préparée, des gicleurs du carburateur, de la ligne d'échappement, ect. Mais aussi de la température extérieure et de l'altitude (densité de l'air).

- La différence de valeurs entre les gicleurs d'air et d'essence ne doivent pas en générale varier de plus de deux à trois points en principe.

Il convient de faire des essais routiers à défaut de passage de l'auto au banc. On procédera à une lecture de couleur des bougies à différents régimes en coupant le contact sans décélérer et en se stoppant en roue libre sur le bas côté d'une route où la circulation sera nulle.

Le livre de référence de la préparation auto sur la base de Mini livres quelques profils de gicleurs possibles suivant le degré de préparation de celles-ci. Mais ces exemples ne sont pas exhaustifs et tous moteurs peuvent connaître des variations majeures ou mineures

Exemples :

1275 cc standard :

buse 35 mm
gicleurs essence 150
gicleurs air 180
tube émulsion F2
pompe de reprise 40
gicleurs ralenti 50F2
Venturi 4.5

1275 cc + culasse préparée + collecteur + arbre à cames rallye

buse de 38 mm
gicleurs essence 165/170
gicleurs d'air 180
tube emusion F2
pompe de reprise 45
gicleurs de ralenti 50F2
venturi 4.5

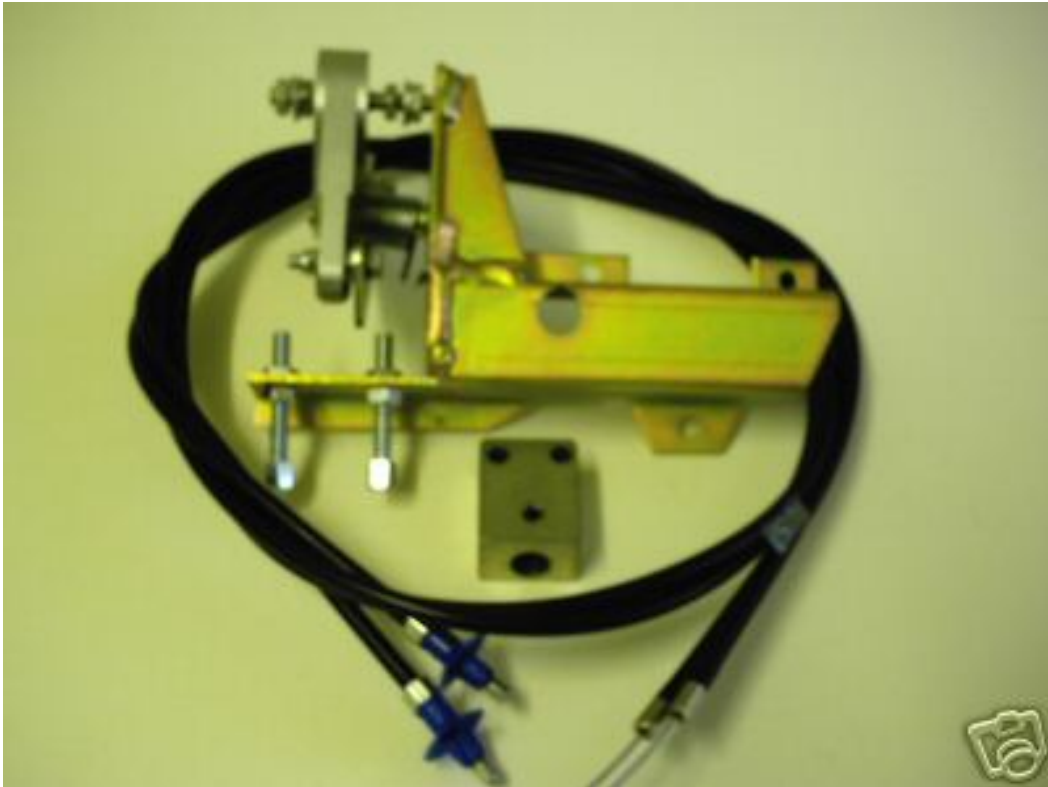
1275 cc + culasse préparée

buse de 34 mm
gicleurs essence 180
gicleurs d'air 160
tube F16
pompe de reprise 45
gicleur de ralenti 55F8
venturi 4.5

1380 cc + culasse préparée + collecteur + arbre à came piste

buse de 38 ou 40 mm
gicleurs essence 190 (de 195 à 185 possibles)
gicleurs air 160 (de 175 à 160 possibles)
tube F16 (tube F9 ou F2 possibles)
pompe de reprise 55 (de 50 à 60 possibles)
venturi 3.5 ou 4.5
gicleurs de ralenti 55f9

Les accessoires pour le montage des carburateurs weber



La tringlerie double câbles qui permet en cas de casse d'un des deux de finir un run



La boîte à air qu'il faut intégrer sur l'auto après découpe à la scie pneumatique



Pipe d'admission de 3.75 à 6 pouces



Brides à intercaler entre la pipe d'admission et le carburateur



Cornets et filtre à air

Procédure de réglage pas à pas des carburateurs DCOE

Préambule : s'assurer que votre allumeur est correctement callé, sans quoi tout réglages sera nul et incorrect. Passer votre allumeur au banc, et assurer vous que celui-ci est adapté pour votre moteur, et, tout particulièrement votre arbre à cames.

Procédure 1 :

Sélectionner une des vis de richesse et tournez les dans le sens des aiguilles d'une montre jusqu'à ce que le moteur commence à prendre des tours.

Lorsque vous visez la vis de richesse, le mélange arrivant dans les cylindres est de moins en moins riche. Le moteur commence à avoir des ratés et pétarder à l'échappement.

Claquements et pétarades sont typiques lors de l'installation de carburateur double corps dont les circuits de ralenti sont restreints ou bouchés.

Continuez à tourner les vis de richesse jusqu' à cette perte en tours arrive à son maximum.

Procédure 2 :

Tournez la vis de richesse en sens inverse (inverse des aiguilles d'une montre) jusqu' à ce que les cylindres recommencent à allumer et que le moteur aplanisse les difficultés et reprennent de la vitesse. Cela correspond en générale à 1 tour.

Procédure 3 :

Répétez les procédures 1 et 2 sur chaque vis de richesse.

Si le ralenti reste approximatif et inégal et que vous entendez encore claquer ou pétarader dans l'échappement, essayez un gicleur de ralenti de taille supérieure.

Procédure 4 :

Un ralenti inégale et une vitesse lente instable peuvent être causées par l'excès d'essence s'écoulant à travers la lumière principale du carburateur et est due à une mauvaise hauteur des flotteurs ou à un bouché ou coincé. Les impuretés dans le circuit d'essence s'accumulant viennent s'installer au sommet de la cuve du flotteur et s'étendent pour venir gêner le mouvement du flotteur.

Contrôler hauteur de cuve, l'état du pointeau, la propreté du filtre à essence et la qualité de celle-ci.

Procédure 5 :

De mauvais démarrages, des retours d'allumage à travers le carburateur, un ralenti inégal et un moteur qui s'embourbe pendant l'accélération sont souvent dus à une restriction en essence. Elle entraîne aussi une baisse de puissance et des ratés d'allumage dans toutes les conditions d'utilisation.

Une cause commune de ce problème est une pompe à essence fatiguée et défectueuse qui fournit de l'essence en quantités et en pressions différentes.

Vérifiez entièrement votre circuit d'essence, c'est à dire tout ce qui entre en contact avec l'essence comme les durites, les filtres, la cuve du flotteur, le réservoir d'essence (pour les résidus).

Vérifiez aussi que votre essence n'est pas celle de secours restée dans votre garage au milieu des araignées depuis plusieurs années.

De l'essence sale entraîne des problèmes de carburation, sans exception.

PROCEDURE 6:

Des fuites dans le circuit d'admission sont parfois dures à trouver.

Si le problème persiste, démontez le carburateur suspect et sa pipe et vérifiez l'étanchéité du joint entre la pipe et la culasse. Si le joint est en métal, remplacez le par un joint fin et pliable qui offre une meilleure imperméabilité. Vérifiez alors son étanchéité.

Soyez très attentifs à l'étanchéité si vous avez des pipes qui ont été travaillées.

Pendant que tout est démonté, vérifiez le joint entre le carburateur et la pipe. Une mauvaise taille ou un mauvais modèle de joint peuvent provoquer une fuite dans le circuit d'admission.

Vérifiez enfin vos pipes d'admission et de possibles fêlures. Vous pouvez le faire en bouchant un coté et en soufflant de l'autre. Toute perte de pression indique une fuite.

PROCEDURE 7:

Une hésitation à l'accélération est souvent due à une décharge de la pompe d'accélération impropre.

Vous pouvez vérifier votre circuit de pompe d'accélération quand votre moteur est arrêté. En regardant dans la gorge du carburateur, vous notez que de l'essence est délivrée par la buse de la pompe d'accélération. Ce doit être un embrun sortant de la buse en un petit jet quand le papillon s'ouvre. Vérifiez la perte ou le manque de vis sur le cache-pompe d'accélération si l'essence délivrée n'est pas adéquate et si les impuretés dans l'essence n'est pas le problème.

Le logement de la pompe d'accélération apparaît au premier abord comme un cul-de-sac propre à emprisonner les impuretés qui entrent dans le carburateur. Des saletés, du sable et même de l'eau se retrouvent dans le logement de la pompe.

Retirez le cache-pompe si nécessaire et vérifiez si le diaphragme de la pompe est colmaté ou fêlé. Vérifiez aussi si les impuretés ne touchent pas l'écoulement au niveau du circuit de la pompe d'accélération.

PROCEDURE 8:

Des pétarades à travers le carburateur à haut régime peuvent résulter de conditions pauvres.

Essayez un gicleur principal de taille supérieure. Vous pouvez aussi essayer un gicleur de correction d'air plus petit.

Les moteurs qui tournent dans des conditions pauvres perdent souvent de la puissance à haut régime. Au delà de la perte de puissance, des conditions trop pauvres peuvent entraîner des soupapes brûlées, des pistons brûlés et/ou déformation des cylindres.

Le réglage de la richesse donne au moteur la possibilité de faire varier sa température au niveau des cylindres et de la chambre de combustion. Moins d'essence entraîne une température plus élevée. Vérifiez la couleur de vos bougies et pipes d'échappement.

Des conditions pauvres peuvent aussi résulter du manque d'essence. Vérifiez les procédures 6 et 7.

PROCEDURE 9:

Des conditions de richesse excessive entraînent une surconsommation ainsi que des bougies et des pipes d'échappement noires de suie.

Une instabilité et une perte de puissance à haut régime peuvent aussi découler de cet état.

Mettez un gicleur principal plus petit.

PROCEDURE 10:

Un gicleur de pompe d'accélération trop petit entraîne des trous de puissance et de possibles retour de flamme et pétarades à travers le carburateur lors d'accélération brusques.

Les gicleurs de pompe d'accélération peuvent être changés. Ils sont disponibles dans des tailles allant de 35 à 60. Les tailles sont en centième de millimètre. Souvenez vous juste que plus le nombre est élevé, plus le gicleur est gros. Plus gros entraîne une petite sur-richesse.

PROCEDURE 11:

Un gicleur principal qui est trop petit d'une ou deux tailles causera souvent une hésitation durant l'accélération initiale et à des vitesses courantes sur autoroute. Des retours d'allumage à travers le carburateur, des claquements à l'échappement et un embourbement momentané peuvent aussi découler d'un gicleur principal appauvrissant.

Essayez une taille supérieure, ou, si c'est possible, un gicleur de correction d'air plus petit.

Regardez les bougies et les pipes d'échappement:

-Si elles sont blanches ou grises, cela indique que votre réglage est trop pauvre.
-Des bougies et pipes d'échappement noires de suie indiquent que votre réglage est trop riche.
-Une couleur chocolat (clair) indique que le carburateur est correctement réglé.

PROCEDURE 12:

Un gicleur de ralenti trop gros entraîne un mélange trop riche au ralenti et durant l'accélération initiale. Un gicleur de ralenti surdimensionné peut aussi donner un moteur au fonctionnement instable à des vitesses durant lesquelles le circuit de ralenti est laissé de côté et que le gicleur principal commence à être utilisé.

Une consommation importante, des échappements noirs et une instabilité à des régimes moyens peuvent tous être causés par des gicleurs de ralenti trop gros.

PROCEDURE 13:

Des retours d'allumage pendant la décélération sont souvent dus à des fuites dans le système d'admission. Vérifiez la procédure 7.

Si ce problème persiste, vérifiez le circuit de la pompe d'accélération. Une soupape de décharge optimiste peut parfois pomper de l'essence à travers la buse de la pompe d'accélération quand le papillon est fermé.

D'autres choses à vérifier sont de possibles déséquilibres de carburateurs ou un manque de jeu dans la tringle de la pompe d'accélération.

Vérifiez la procédure 5.

Vérifiez aussi des fuites possibles au niveau de l'échappement ou aux joints d'échappement.

PROCEDURE 14:

Les vis de réglage du mélange peuvent être usées ou endommagées par des ajusteurs zélés au niveau du pointeau. Une usure excessive peut empêcher le réglage correct du mélange air-essence pendant le ralenti ou à des régimes moyens.

Les remplacer si nécessaire.

PROCEDURE 15:

Des fumées noires à vitesse lente indiquent une consommation d'essence excessive et peuvent être causées par un mauvais réglage du circuit de ralenti.

Suivez les procédures 1, 2, 3, 4, 5 et 13.

Si le problème de la consommation excessive persiste, réglez votre vis de by-pass d'air en la dévissant de 2 ou 3 tours. Cela nettoiera vos pipes noircies et vous aidera à garder une meilleure consommation à régime lent.

PROCEDURE 16:

Des gicleurs de ralenti trop petits vous causeront souvent des séries de problèmes comme des claquements ou des pétarades au ralenti et un embourbement durant l'accélération initiale.

Des gicleurs sous dimensionnés peuvent aussi entraîner une température supplémentaire à vitesse lente sur autoroute et un moteur qui se cherche durant le passage d'une vitesse lente à modérée.

Ces difficultés peuvent être corrigées en installant des gicleurs de ralenti d'une taille supérieure.

PROCEDURE 17:

De mauvais sièges de gicleurs peuvent être la cause d'une quantité trop importante d'essence dans le moteur (et dans l'huile moteur).

La plupart des gicleurs principaux ou de ralenti et des supports de gicleur sont faits en laiton tendre, alors que les carburateurs sont fabriqués en aluminium. Ces deux matériaux sont mous et la combinaison permet d'aisés filetages. Les gicleurs et les conduites d'essence dans le carburateur sont filetés et empêchent les gicleurs d'aller au fond des conduites d'essence. L'essence en excès vient s'écouler autour du gicleur puis dans le moteur. Soyez sûr que tous les gicleurs sont positionnés fermement lors de leur installation. Si le filetage vous semble faible durant l'installation, vérifiez le filetage du gicleur.

Remplacez le si nécessaire.

Il est quelquefois nécessaire de donner un petit coup de taraud dans la conduite d'essence pour reprendre le filetage interne.

Le carburateur doit être enlevé du moteur pour cette opération. Un nettoyage complet devra suivre toute opération de taraudage dans le carburateur.

Une perte d'étanchéité des gicleurs peut être corrigée en prolongeant la fin du filetage avec un tournevis. Le gicleur fuira alors dans le tube d'émulsion suite à un écrasement.

PROCEDURE 18:

Une mécanique défectueuse au niveau du diaphragme de la pompe à essence permet à l'essence de fuir dans le bloc moteur.

L'addition d'essence à l'huile du moteur entraîne une réduction de la pression d'huile et de la lubrification. La combinaison d'une température élevée, d'un niveau d'huile supérieur et des pipes d'échappement noires sont les signes d'alerte. Elle peut être déclenchée par une fuite d'essence dans le bloc moteur. Une augmentation du niveau d'huile par addition d'essence provenant d'une fuite de la pompe à essence peut entraîner des pipes d'échappement noires étant donné que l'essence diluée dans l'huile va éclaboussé les cylindres et les segments des pistons, et les brûler par excès d'essence.

L'augmentation du niveau d'huile peut entraîner de nouvelles fuites d'huile derrière la poulie ou au niveau des caches-culbuteurs.

Un moteur propre et sec peut devenir couvert d'huile à cause d'une mécanique de pompe à essence défectueuse.

Tirez la jauge d'huile et sentez s'il n'y a pas une forte odeur d'essence. Si vous laissez cela sans surveillance, cela peut endommager les segments et les cylindres.

Installez une nouvelle pompe à essence.

PROCEDURE 19:

Un mélange riche peut entraîner une perte de puissance.

Un réglage riche permet au moteur d'accélérer normalement et d'avoir du répondant avant les hauts régimes.

Au dessus de 4500 tours/min., un mélange trop riche peut créer les conditions d'une voiture "lourde du nez" et tournant sans puissance.

Rouler avec des gicleurs principaux trop gros ou des gicleurs d'air trop petit a pour résultat une consommation trop importante et un possible glaçage des cylindres.

PROCEDURE 20:

Manque d'essence ... si votre moteur hurle au feu et pousse fort en 1ère, 2nde et 3ème puis ne semble plus être "sous pression", vérifiez alors votre circuit d'essence. Regardez vos durites qui peuvent être restreintes, les filtres d'essence qui peuvent être bouchés, la présence d'impuretés, une durite trop près d'une source de chaleur ou un problème d'évent du réservoir d'essence.

Vérifiez en fait si votre circuit d'essence fournit un mélange adéquat à un moteur.