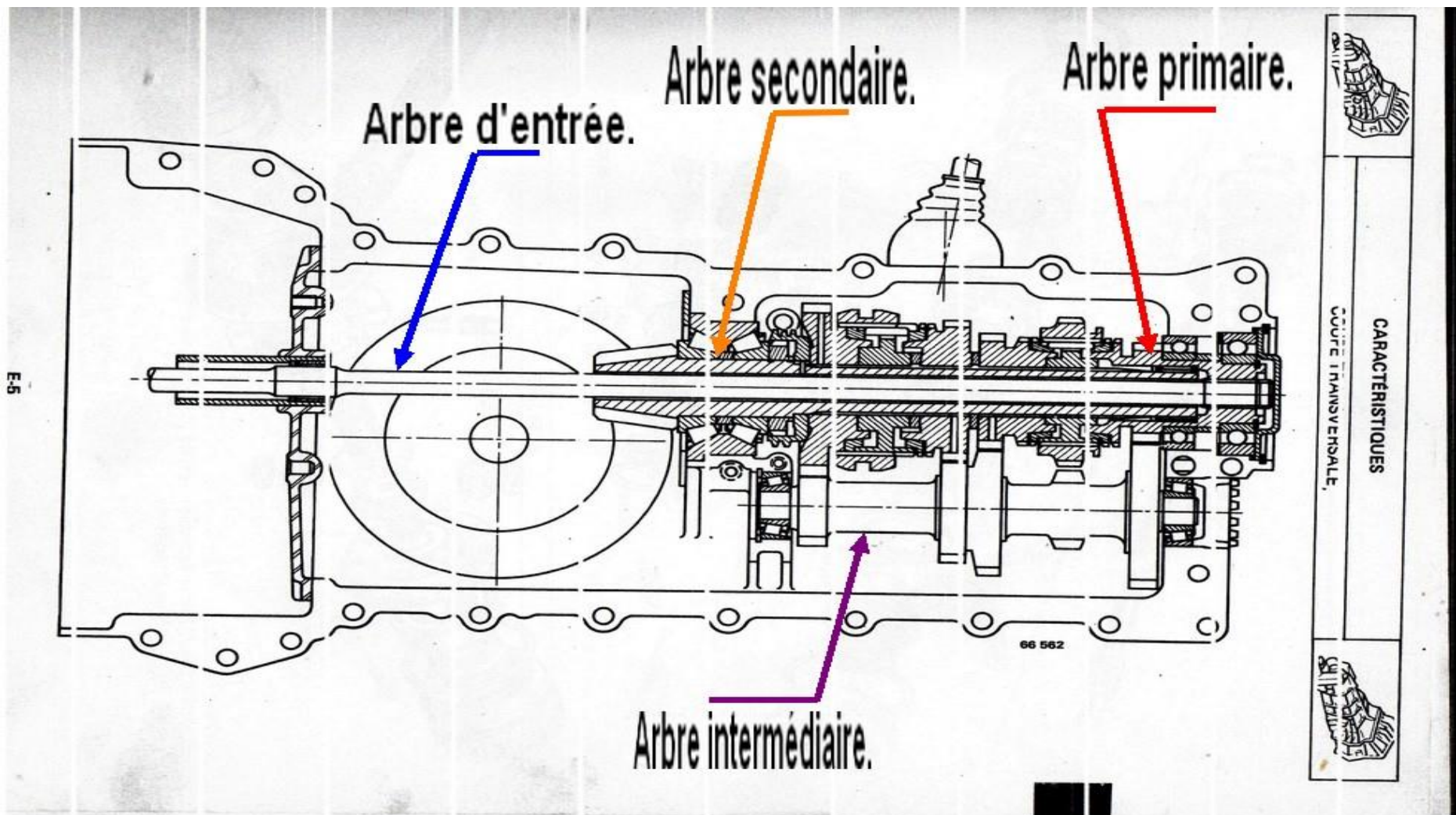
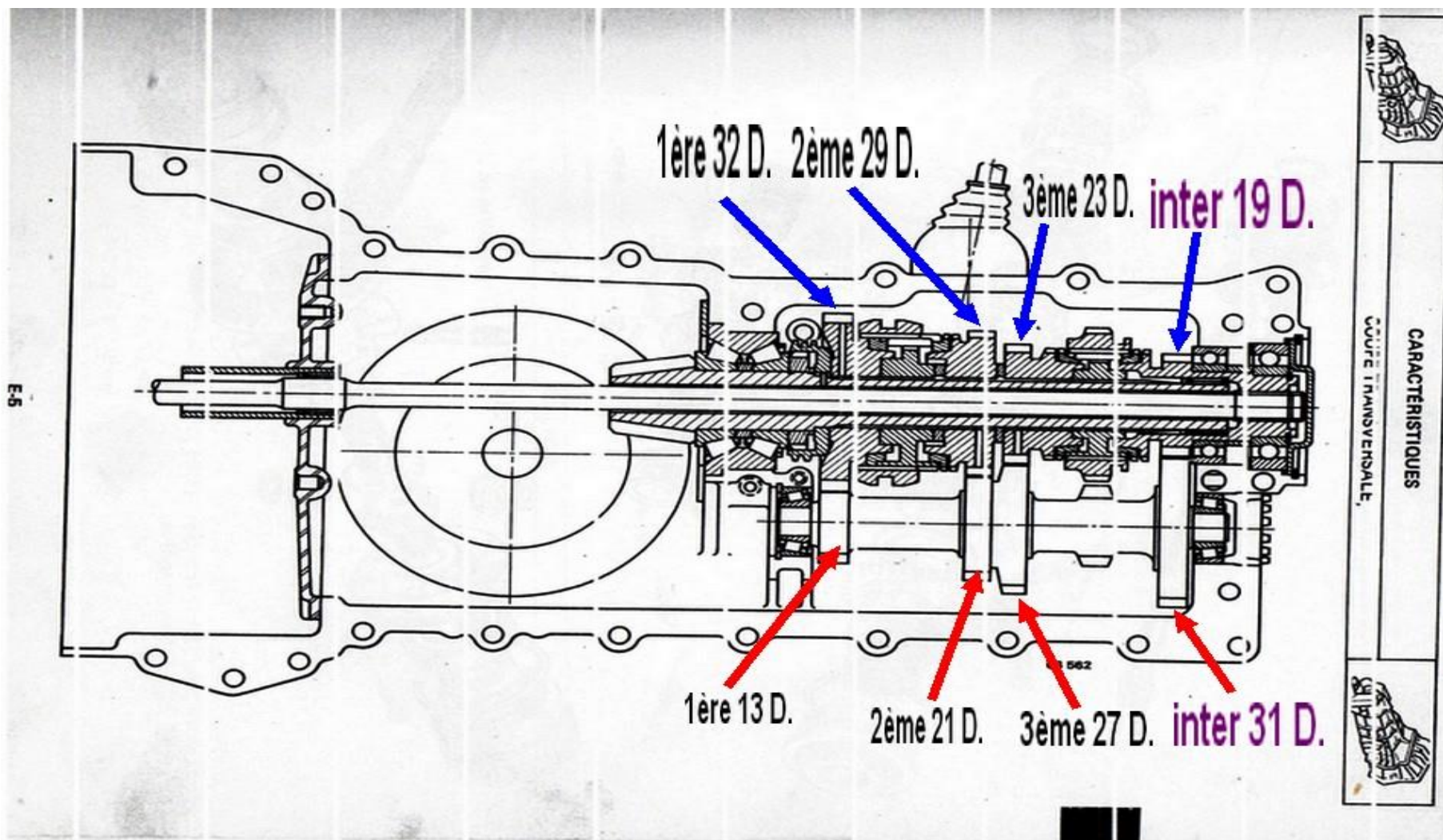


Boite Renault Estafette type 329, Boite à 3 arbres avec 1 prise directe.



Calcul des rapports de BV type 329 Estafette, Matra Djet et Jet. BV à 3 arbres.



Les pignons nommés inter (en violet) servent pour le calcul des rapports de 1ère, 2ème et 3ème.

1ère Vitesse.

$$R1 '= (31/19)*(32/13) '= 4,016194$$

2ème vitesse.

$$R2 '= (31/19)*(29/21) '= 2,253133$$

3ème vitesse.

$$R3 '= (31/19)*(23/27) '= 1,389864$$

4ème vitesse.

R4 '= 1 prise directe lors du crabotage de la 4ème vitesse,
l'arbre primaire est solidaire de l'arbre secondaire.

Pour la 4ème le calcul excel revient à ceci.....mais ne sert à rien.....

$$R4 '= (31/19)*(19/31) '= 1$$