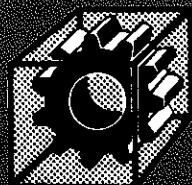
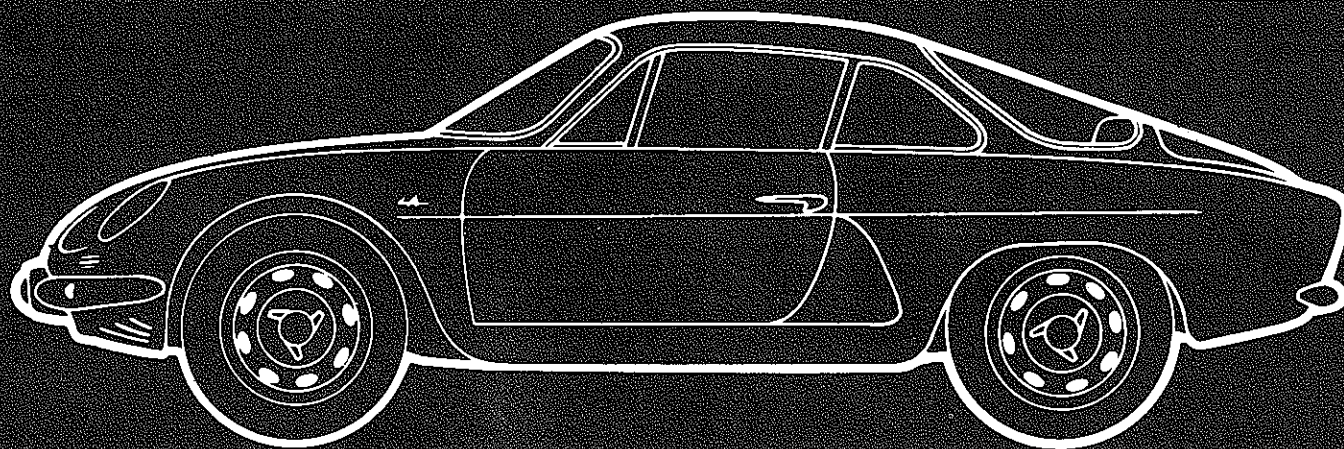


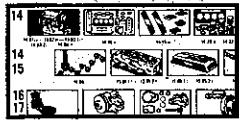
01.01



P.R. 871

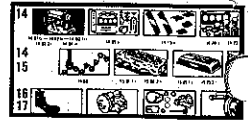
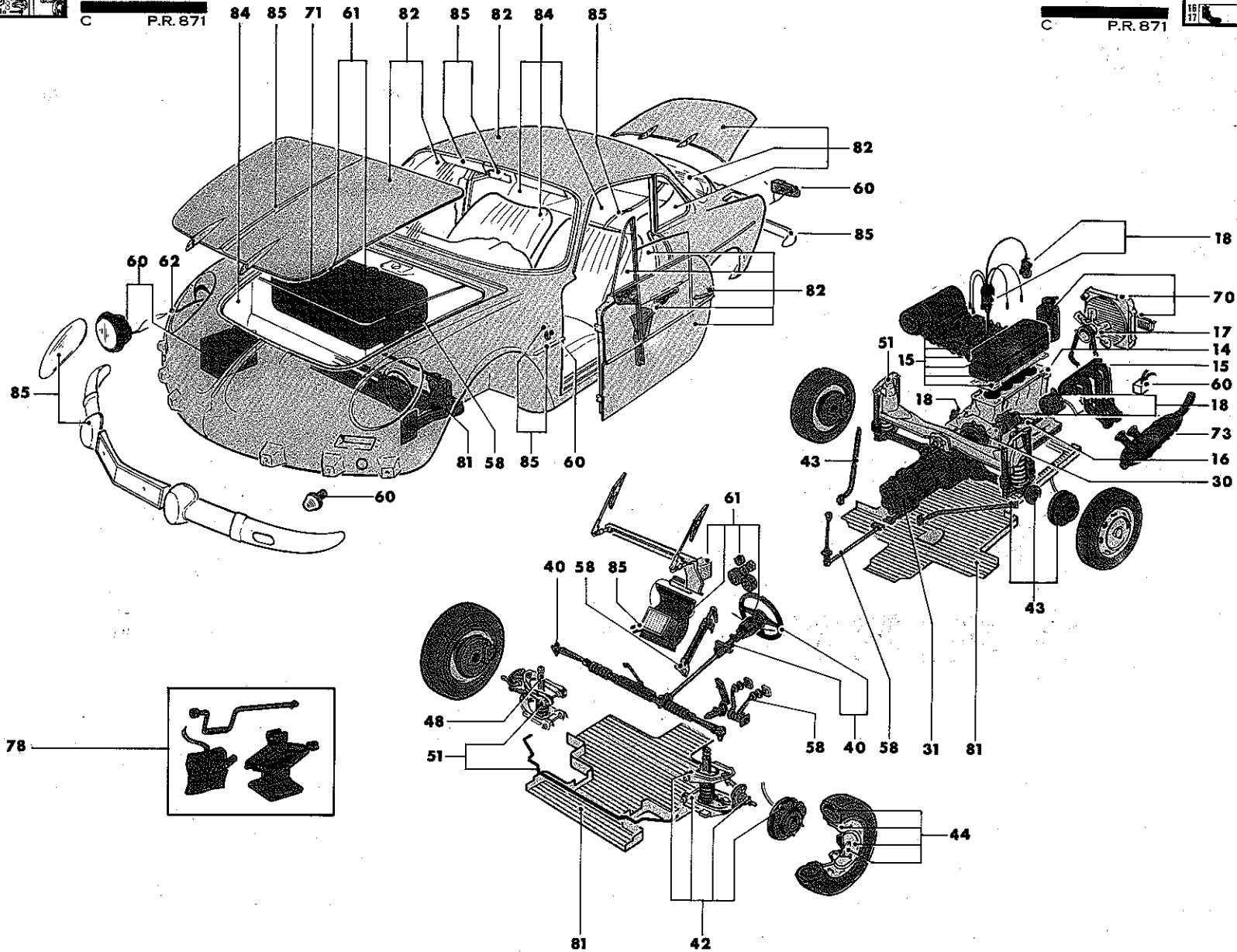
A 110

ALPINE | RENAULT



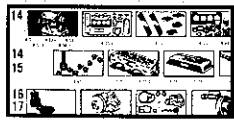
01.02

C P.R.871



01.02

C P.R.871



01.10

D P.R.871

01.10

D P.R.871



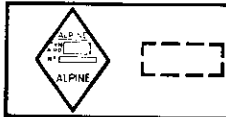
01.01 C



01.02 C - 01.10 D - 01.11 D
01.12 C - 01.13 D - 01.14 D

P.R. 000
R 0000, R 0000

01.20 C



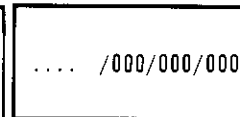
02.01 B - 02.02 B

UTILISATION
ANVENDELSE
GEBRAUCHSANWEISUNG
USE
MODO DE EMPLEO
USD DEL CATALOGO
GEBRUIKSAANWIJZING
ANVÄNDNING

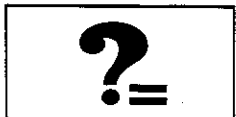
03.01 - 03.02
03.03



05.01 C - 05.02 C - 05.03 C - 05.04 C
05.05 C - 05.06 C - 05.07 A

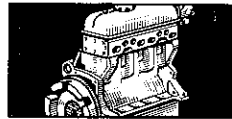


05.40 B

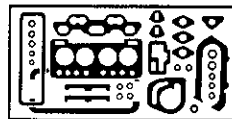


06.01 B - 06.02 B

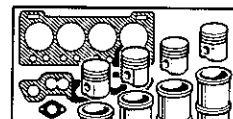
14



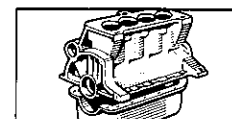
14.01 D - 14.03 C
14.04 C



14.05 C - 14.07 B
14.10 B - 14.12 C



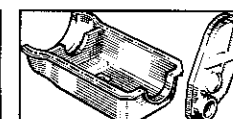
14.15 B - 14.17 A - 14.19 B
14.20 B - 14.22 B



14.25.1 D - 14.25.2 D
14.29 D

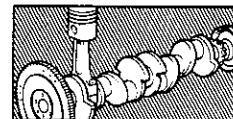


14.30 E

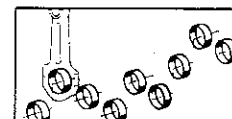


14.32 D

14

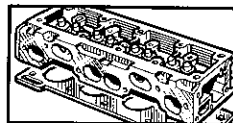


14.35 E - 14.37 E
14.39 D

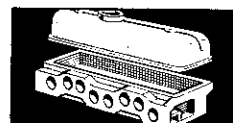


14.40 E

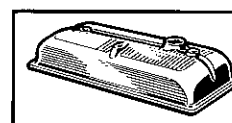
15



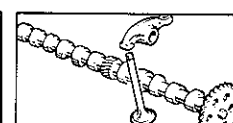
15.01 E - 15.03 D



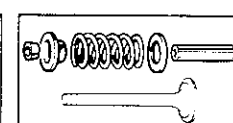
15.04 D



15.05 D



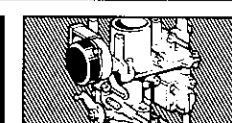
15.10 E - 15.15 D
15.17 D



15.20 C - 15.22 B

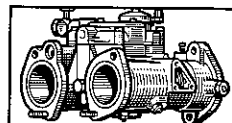


15.25 D - 15.27 E
15.28 D

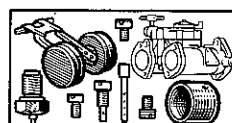


15.30 C - 15.32 C

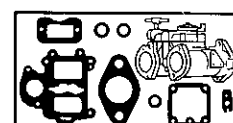
15



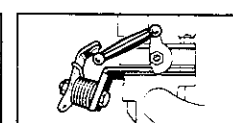
15.38 C - 15.42 C - 15.44 C - 15.50 B - 15.52 B
15.54 B - 15.56 B - 15.61 C - 15.62 C - 15.63 C



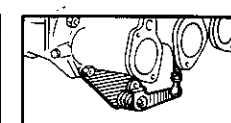
15.34 B - 15.46 B
15.58 B - 15.64 C



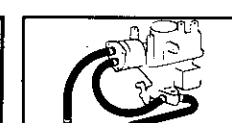
15.36 C - 15.48 B
15.60 B



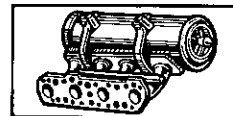
15.65 D



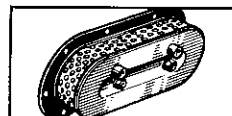
15.67 E



15.70 D



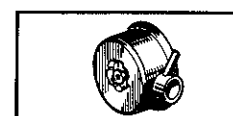
15.80 C



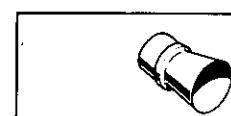
15.85 C - 15.88 B



15.90 C

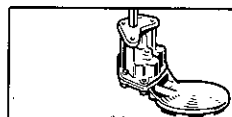


15.92 C

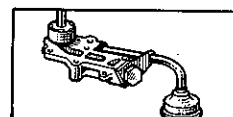


15.95 D

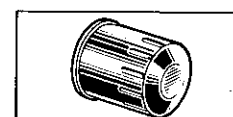
16



16.01 C - 16.03 C

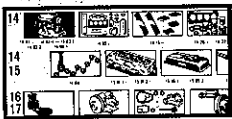


16.07 D

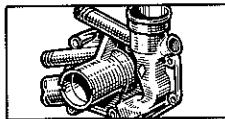


16.15 E - 16.20 C
16.25 B

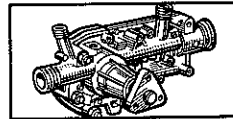
16



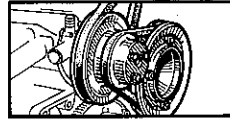
17



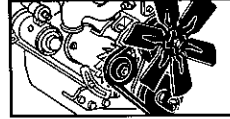
17.01 E - 17.05 B



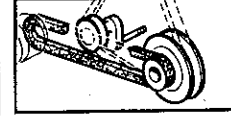
17.10 C



17.15 C



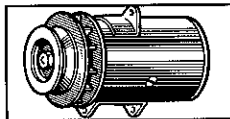
17.50 D



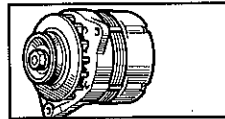
17.60 B

17

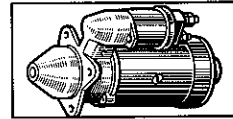
18



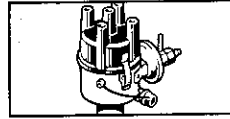
18.10 D - 18.12 E
18.15 C - 18.17 C



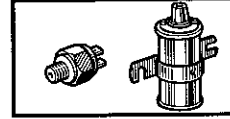
18.20 E - 18.25 C



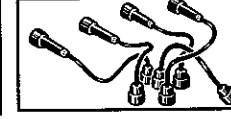
18.35 D - 18.36 C
18.38 D



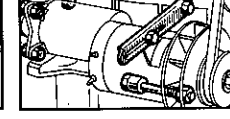
18.40 E - 18.45 B - 18.50 D
18.52 B - 18.55 D - 18.57 B



18.60 D - 18.65 C

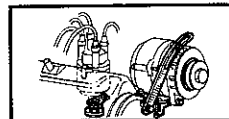


18.72 E - 18.75 C

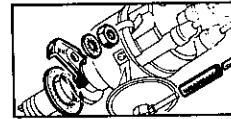


18.80 E - 18.82 C

18

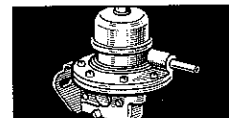


18.85 C

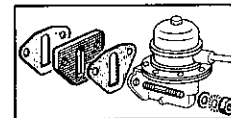


18.88 D

19



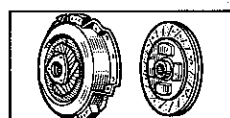
19.01 C - 19.02 B - 19.05 D - 19.10 A
19.12 C - 19.15 C - 19.18 B



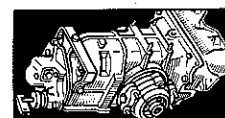
19.20 D - 19.25 D
19.30 B

19

30
31



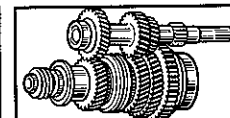
30.01 E



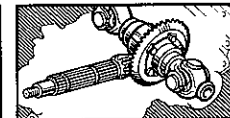
31.01 D - 31.05 D - 31.07 B
31.15 D - 31.17 D - 31.20 C



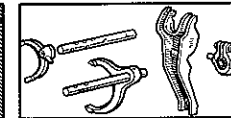
31.10 D - 31.12 D



31.40 E - 31.42 D
31.45 D



31.52 E - 31.53 A - 31.55 E
31.65 D - 31.70 A



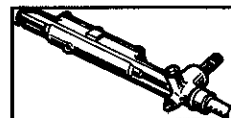
31.82 E - 31.85 D
31.90 C



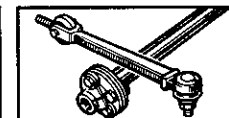
31.95 D

30
31

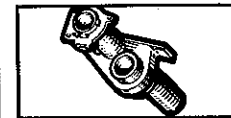
40



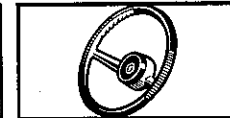
40.01 D - 40.10 C



40.20 B



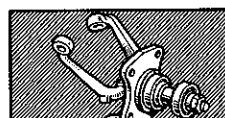
40.30 B



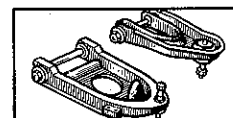
40.40 B

40

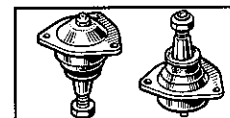
42



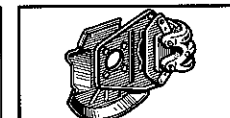
42.10 C



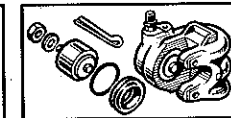
42.20 C



42.30 B

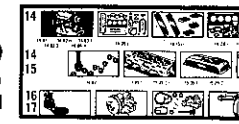
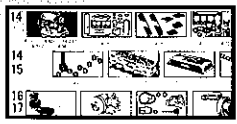


42.50 C - 42.52 A
42.55 B

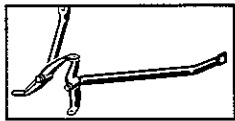


42.60 C - 42.65 B

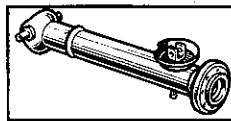
42



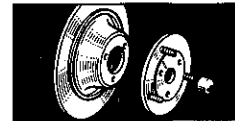
43



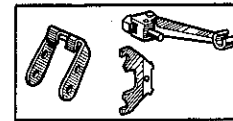
43.01B - 43.02 B



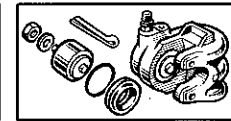
43.10 C - 43.15 A



43.20 C



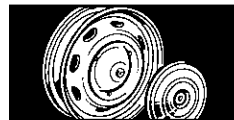
43.33 C - 43.35 A



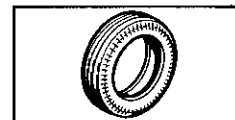
43.40 C - 43.42 A

43

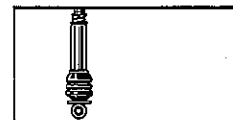
44
48



44.01B - 44.02 D



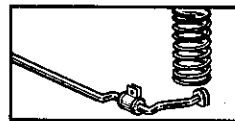
44.05 B



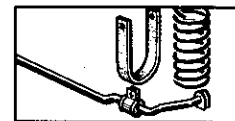
48.01 C - 48.05 A

44
48

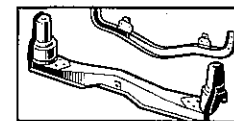
51



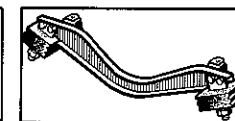
51.01B



51.05 C



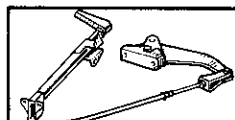
51.10 C - 51.15 B - 51.18 A
51.20 B - 51.22 A



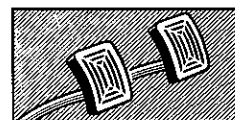
51.25 C

51

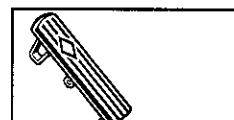
58



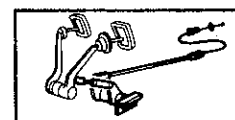
58.01 C - 58.02 B
58.03 B



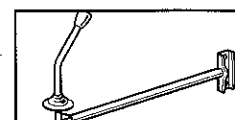
58.05 C



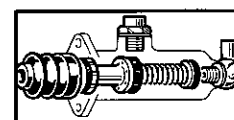
58.10 B



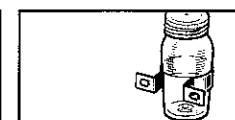
58.15 C



58.18 C

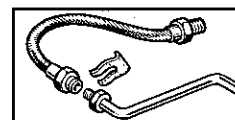


58.20 C - 58.25 C
58.30 C - 58.35 C

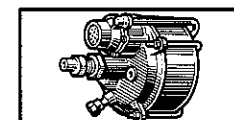


58.40 C - 58.45 C

58



58.50 C - 58.55 C
58.60 C

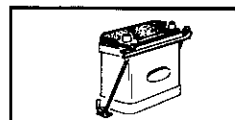


58.65 C

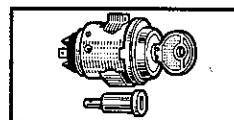
60



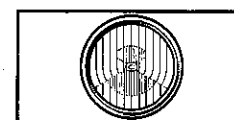
60.01 C



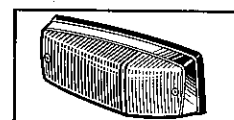
60.02 C



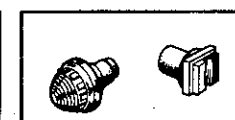
60.03 B



60.04 B - 60.05 C - 60.06 B - 60.07 C
60.08 C - 60.09 B - 60.10 B

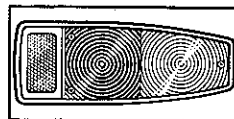


60.12 C



60.14 A

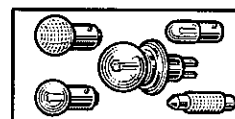
60



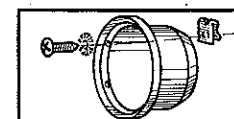
60.16 A



60.18 A



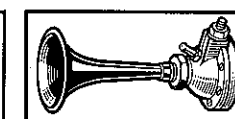
60.19 A



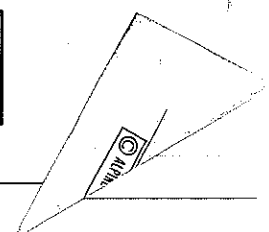
60.20 C

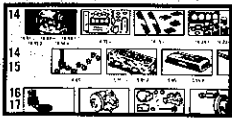


60.23 A



60.25 B





01.13

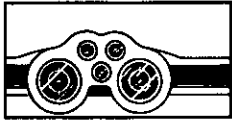
D P.R.871

01.13

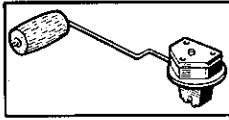
D P.R.871



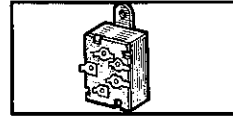
61



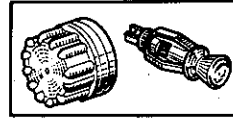
61.01 C - 61.05 B
61.10 C - 61.12 B



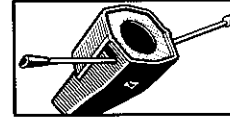
61.15 C



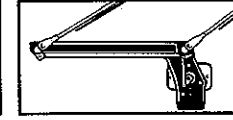
61.20 C



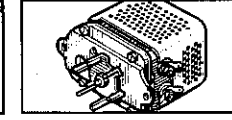
61.22 C



61.25 B

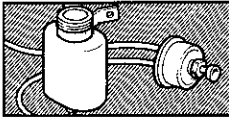


61.28 B

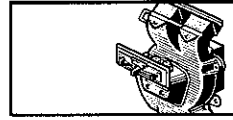


61.30 B

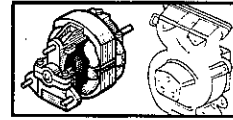
61



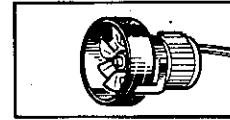
61.35 C - 61.36 B



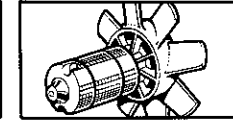
61.40 C - 61.41 B



61.42 A

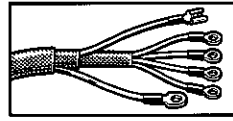


61.45 B

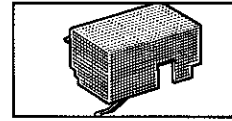


61.50 C

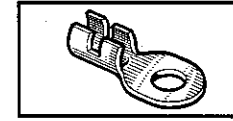
62



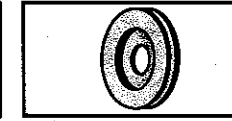
62.01 B



62.05 A



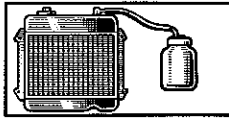
62.10 D



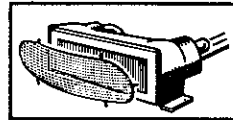
62.15 B

62

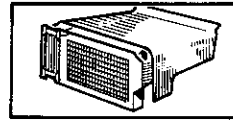
70



70.01 C



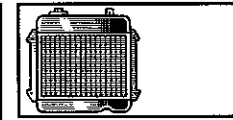
70.05 B - 70.10 B
70.15 B



70.07 B



70.20 A



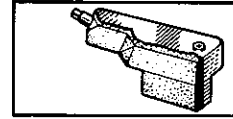
70.35 A - 70.40 A

70

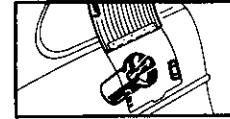
71



71.01 B - 71.05 B
71.10 C



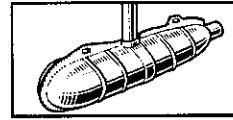
71.15 A



71.20 A

71

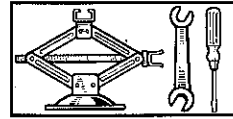
73



73.01 B - 73.05 B - 73.06 B
73.08 B - 73.10 B - 73.15 B

73

78



78.01 C

78

P.R. 000
R 0000, R 0000

01.20
C P.R. 871



01.20
C P.R. 871

P.R. 000
R 0000, R 0000

- A 110** - 1100 VA moteur 688-03 & 09
- A 110** - 1100 VB moteur 804-00
- A 110** - 1300 VA moteur 812-00
- A 110** - 1300 VB moteur 1300 S
- A 110** - 1300 VC moteur 810-30
- A 110** - 1600 VB moteur 807-25 & option compétition
- A 110** - 1600 VC moteur 844-32 & 33

1968 ▶ 1972

<p style="text-align: center;"><i>FRANÇAIS</i></p> <p>Catalogue de pièces de rechange</p> <p>P.R. 871</p>	<p style="text-align: center;"><i>ENGLISH</i></p> <p>Spare parts catalogue</p> <p>P.R. 871</p>	<p style="text-align: center;"><i>DEUTSCH</i></p> <p>Ersatzteilkatalog</p> <p>P.R. 871</p>
<p style="text-align: center;"><i>ESPAÑOL</i></p> <p>Catálogo de piezas de repuesto</p> <p>P.R. 871</p>	<p style="text-align: center;"><i>ITALIANO</i></p> <p>Catalogo dei pezzi di ricambio</p> <p>P.R. 871</p>	<p style="text-align: center;"><i>NEDERLANDS</i></p> <p>Onderdelenboek</p> <p>P.R. 871</p>

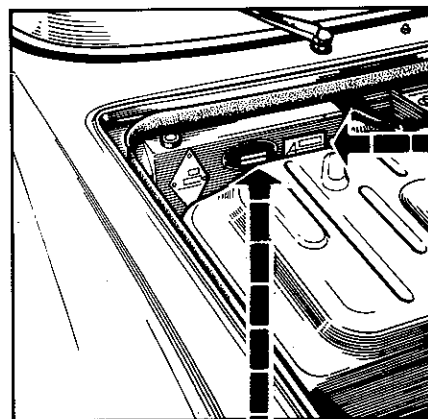
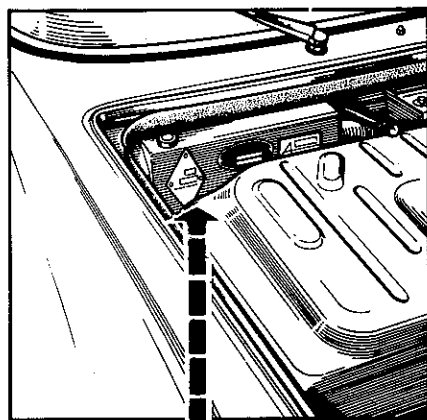
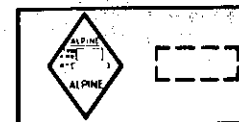


02.01

B P.R. 871

02.01

B P.R. 871

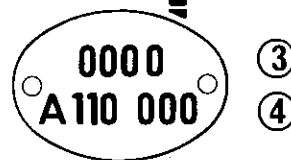


Le numéro d'identification de peinture
 Lacknummer
 El número de identificación de la pintura
 Il numero d'identificazione della vernice
 Het laknummer
 The paint identification number
0-0-00



①

②

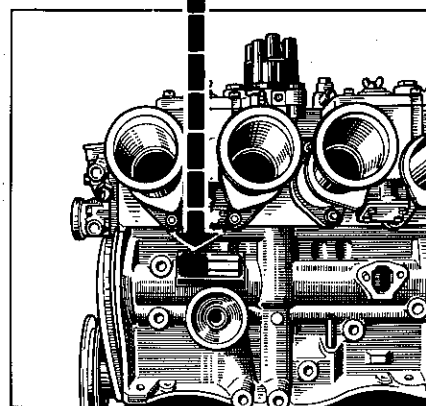


③

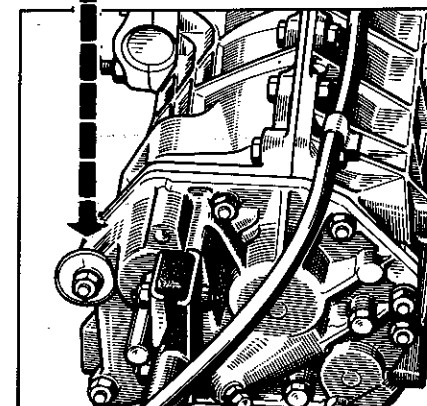
④

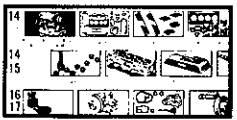


⑤



⑤





01.14

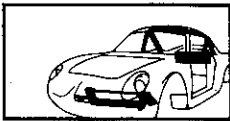
D P.R.871

01.14

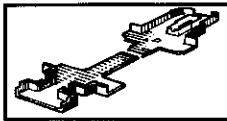
D P.R.871



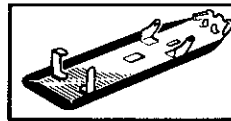
81



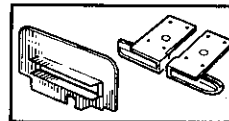
81.01 C - 81.03 A



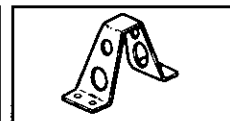
81.05 B



81.07 C



81.10 C



81.15 B

81

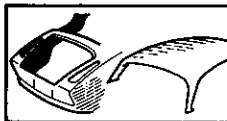
82



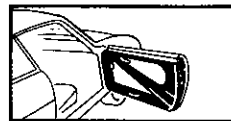
82.01 B - 82.02 A



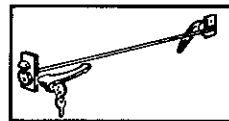
82.05 B - 82.06 A



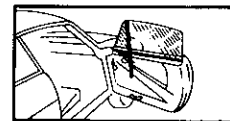
82.08 B - 82.09 B



82.10 C



82.12 C

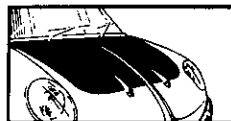


82.15 C



82.18 B - 82.19 B

82



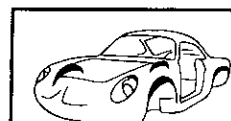
82.21 D



82.25 C

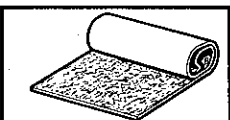


82.30 C

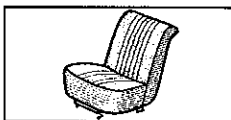


82.35 D

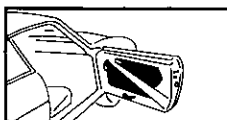
84



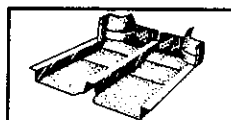
84.00 C



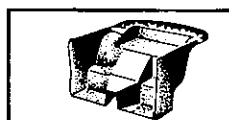
84.01 B - 84.05 B
84.06 A



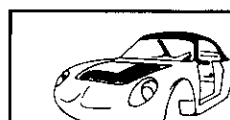
84.08 B



84.10 B



84.12 B



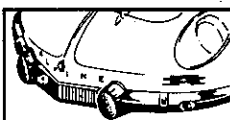
84.15 B



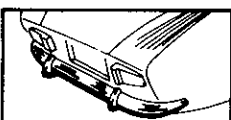
84.20 B

84

85



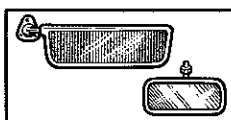
85.01 B



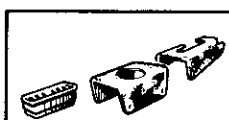
85.05 C



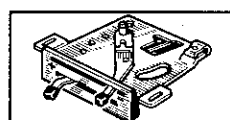
85.10 B - 85.12 B



85.15 D



85.20 B



85.22 C

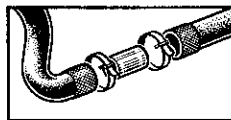


85.25 C

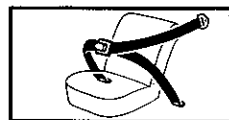
85



85.30 B



85.35 B - 85.37 A
85.40 B



85.45 C

120 130

8C23100252	5201	04	80240
8C23100252	5202	04	80240
8C23100302	1430	04	80240
8C23100302	1430	1C	80240
8C23100302	1870	02	80240
8C23100302	1875	02	80240
8C23100302	3105	10	80240
8C23100302	3130	01	80240

120.01 ... C

7	8	9	10	11	12
1969					
1	2	3	4	5	6
7	8	9	10	11	12

130.01 C



130.50 B

120 130

**02.02**

B P.R. 871

02.02

B P.R. 871



① ② ③ ④ ⑤ ⑥ ⑦
0000XX VEH. n° 0... CAR. n° 0... /0... MOT. n° 0... 80 23 060 152 **43.30**
C P.R.0..

FRANÇAIS

POUR COMMANDER DES PIÈCES DE RECHANGE, VEUILLEZ INDIQUER :

- ① Le type du véhicule
- ② Le numéro de fabrication du véhicule
- ③ Le numéro de fabrication de carrosserie
- ④ Le numéro de l'équipement
- ⑤ Le numéro de fabrication de l'organe
- ⑥ Le numéro de la pièce
- ⑦ Facultatif : le numéro du catalogue, le numéro de la planche

Si les autres Nos du véhicule sont détruits : le numéro dans la série du type (voir carte de garantie)

ENGLISH

WHEN ORDERING SPARE PARTS, WILL YOU PLEASE MENTION :

- ① The vehicle type
- ② The vehicle manufacturing number
- ③ The body fabrication number
- ④ The version number
- ⑤ The unit manufacturing number
- ⑥ The part number
- ⑦ And optionally : the catalogue number and page number

If the other vehicle numbers have been destroyed, the chassis number (see guarantee-card)

DEUTSCH

BEI DER BESTELLUNG VON ERSATZTEILEN IMMER ANGEBEN :

- ① Der Typ des Fahrzeuges
- ② Die Fabrikationsnummer des Fahrzeuges
- ③ Fabrikationsnummer der Karosserie
- ④ Die Ausrüstungsnummer
- ⑤ Die Fabrikationsnummer des Aggregates
- ⑥ Die Teilnummer
- ⑦ Wenn erforderlich : Die Nummer des Kataloges. Die Nummer der Bildtafel

Wenn die anderen Fahrzeugnummern nicht mehr zu ermitteln sind : die Fahrgestellnummer (siehe Garantiekarte)

ESPAÑOL

AL SOLICITAR PIEZAS DE REPUESTO, SIRVANSE INDICAR :

- ① El tipo del vehículo
- ② El número de fabricación del vehículo
- ③ El número de fabricación de carrocería
- ④ El número de su equipo
- ⑤ El número de fabricación del órgano
- ⑥ El número de la pieza
- ⑦ Facultativo el número del catálogo, el número de la lámina

Si los otros Nos del vehículo están destruidos : el número en la serie del tipo (véase el certificado de garantía)

ITALIANO

NELLE ORDINAZIONI DEI PEZZI DI RICAMBIO RICORDATE DI INDICARE :

- ① Il tipo del veicolo
- ② Il numero di fabbricazione del veicolo
- ③ Il numero di fabbricazione della carrozzeria
- ④ Il numero dell'equipaggiamento
- ⑤ Il numero di fabbricazione dell'organo
- ⑥ Il numero del pezzo
- ⑦ Facoltativamente il numero di catalogo, il numero dell'illustrazione

Nel caso in cui gli altri Numeri del veicolo siano andati distrutti : il numero nella serie del tipo (vedere tessera di garanzia)

NEDERLANDS

GELIEVE BIJ HET BESTELLEN VAN ONDERDELEN HET VOLGENDE OP TE GEVEN :

- ① Het wagentype
- ② Het fabricagenummer van de wagen
- ③ Het fabricagenummer van de carrosserie
- ④ Het uitrustingsnummer
- ⑤ Het fabricagenummer van het orgaan
- ⑥ Het onderdeelnummer
- ⑦ Naar goedvinden : het onderdelenboeknummer, het afbeeldingsnummer

Wanneer de andere nummers van de wagen niet meer leesbaar zijn, moet opgegeven worden : het chassis-nummer (zie het garantiebewijs)

INTRODUCTION

Le présent document contient tous les ensembles et pièces détachées vendables en rechange ; il permet de déterminer avec précision leurs numéros et de les identifier facilement par les illustrations.

Ces ensembles et ces pièces sont répartis par **planches** suivant l'organe ou l'élément d'organe auquel ils se rattachent.

Chaque **planche est identifiée** par un numéro à 4 chiffres dont les deux premiers correspondent à un code organe déterminé ; elle peut être caractérisée par une variante ou un point de départ dans le cas où elle s'identifie avec une planche similaire.

Une planche se compose

de l'illustration des pièces et ensembles de l'organe détaillé qui diffèrent de forme ; à chaque pièce illustrée correspond un ou plusieurs numéros de pièces caractérisés entre eux par une variante ou un signe codifié et, éventuellement, de **tableaux** comportant des renseignements complémentaires tels que points de départ et consignés. Ces tableaux figurent soit en bas de l'illustration, soit sur une page annexe à l'illustration.

Remarque : la signification des signes et expressions codifiés utilisés dans chaque planche, est indiquée dans la planche n° 05-01...

Un **répertoire des planches** illustré indique sous chaque vignette représentée le numéro de planche à consulter.

Un **répertoire numérique** en fin de catalogue donne la correspondance entre les numéros de pièces et les numéros de planches ainsi que les quantités de pièces par véhicule dans la planche considérée.

Le document « P.R. 830 Renault » donne les caractéristiques des numéros de la boulonnerie normalisée.

UTILISATION

Détermination du numéro d'une pièce connaissant la nature de celle-ci

1. Rechercher dans le **répertoire des planches** la planche correspondant à l'organe ou l'élément d'organe auquel cette pièce peut se rattacher.
2. Consulter le catalogue pour y retrouver cette planche en tenant compte éventuellement, du point de départ ou de la variante caractérisant la planche.
3. La planche étant déterminée, rechercher l'illustration de la pièce désirée.

A cette illustration correspond un ou plusieurs numéros. Choisir celui qui convient, compte tenu des signes ou expressions codifiés les caractérisant.

Les renvois numériques ou alphabétiques affectés aux numéros de pièces assurent la liaison entre ces numéros et les renseignements complémentaires contenus dans les tableaux situés soit en bas de l'illustration soit en page annexe.

Vérification, par les Succursales, Concessionnaires ou Centres importateurs, d'un bon de commande, rédigé par un Agent ou un client ayant utilisé la documentation en sa possession.

1. Rechercher dans le **répertoire numérique**, au numéro de pièce donné par le bon de commande, les numéros de planches correspondantes.
2. Consulter ces planches pour vérifier si le numéro de pièce est bien celui qui convient compte tenu des points de départ affectés à ce numéro et du numéro de véhicule ou d'organe pour lequel la pièce est commandée.

Identification par l'illustration d'une pièce dont on connaît le numéro.

1. Rechercher dans le **répertoire numérique**, au numéro de pièce donné, le numéro des planches correspondantes.
2. Consulter ces planches.

CONDITIONS GÉNÉRALES DE VENTE

Voir les tarifs de pièces de rechange.

INTRODUCTION

This document contains all the assemblies and parts sold as spares; it enables one to determine with precision their numbers and to identify them easily by the illustrations.

These assemblies and these parts are set out in **illustrated plates** according to the unit or sub-assembly to which they belong. Each **plate** is identified by a four figure number, the first two of which correspond to a specified unit code; it may be distinguished by a variant or a starting point in the case where it is identifiable with a similar plate.

A plate consists of:

the illustration of parts and assemblies of the unit shown which differ in shape; one or several numbers correspond to each part illustrated and these are distinguished one from the other by a variant or symbol and if necessary **tables** showing additional information such as starting points and instructions. These tables are found on the bottom of the illustration or on a page added to the illustration.

Note: the meanings of the symbols and coded expressions used on each plate are listed on Plate No. 05.01...

A **list of illustrated plates** gives the Plate Number to refer to under each square.

A **numerical index** at the end of the catalogue gives the relationship between the part numbers and the plate numbers also the parts quantity required per vehicle in the plate concerned.

(The « Renault — P.R. 830 » catalogue gives the specifications for all the standard bolt part numbers).

USE

Ascertaining a part Number knowing the nature of this part:

1. In the **plate index**, find the plate corresponding to the unit or sub-assembly to which this part may be attached.
2. Consult the catalogue to find this plate, when necessary taking into account the starting point or the variant distinguishing this plate.
3. Having found the plate, look for the illustration of the desired part. One or several numbers correspond to this illustration; choose the suitable number, taking into account code signs or expressions which distinguish them.

The numerical or alphabetical reference marks added to the part number, ensure the connection between these numbers and the additional information appertaining to them, included in the tables found at the bottom of the illustration or on the additional page.

Checking by Branches, Distributors or Importation Centres of an Order Form which has been filled in by an Agent or by a client using the documents in his possession.

1. In the **numerical index**, at the part number indicated on the order form, find the corresponding plate numbers.
2. Examine these plates to check that the part number given is correct taking into account the starting points added to this number and the number of the vehicle or unit for which the part has been ordered.

Identifying by the illustration a part the number of which is known.

1. In the **numerical index**, at the given part number find the corresponding plate numbers.
2. Consult these plates.

GENERAL SALES CONDITIONS

See the spare parts price lists.

VORWORT

Die vorliegende Ausgabe enthält alle montierten Einzelteile, die als Ersatzteile verkäuflich sind. Sie ermöglicht es, die Nummern mit Genauigkeit zu bestimmen und sie anhand der Abbildungen zu identifizieren.

Diese Aggregate und Teile sind in **Bildtafeln** aufgeteilt, und zwar ihrer Zugehörigkeit entsprechend.

Jede **Bildtafel** ist mit einer vierstelligen Nummer versehen, wovon die ersten zwei Ziffern einem bestimmten Organ-Schlüssel entsprechen, sie kann durch eine Variante oder einen Ausgangspunkt der Ersatzteilnummer gekennzeichnet sein, wenn sie mit einer gleichartigen Bildtafel übereinstimmt.

Eine **Bildtafel** setzt sich zusammen aus den Abbildungen der Aggregate und Teile, die in der Form voneinander abweichen; jedem dargestellten Teil entsprechen eine oder mehrere Teilnummern, untereinander gekennzeichnet durch eine Variante oder ein verschlüsseltes Zeichen, sowie gegebenenfalls Tabellen mit zusätzlichen Angaben wie z.B. Ausgangspunkt einer Ersatzteilnummer und besondere Hinweise. Diese **Tabellen** sind entweder unten auf der Bildtafel oder aber auf einer gesonderten Anhangseite aufgeführt.

Anmerkung: Die Erklärung der verschlüsselten Zeichen und Ausdrücke, die auf den Bildtafeln erscheinen, finden Sie auf Seite 05.01...

Auf einem Bildverzeichnis finden Sie unter der Umrisszeichnung der einzelnen Aggregate die Nummer der Bildtafel, auf der die entsprechenden Teile zu finden sind.

Am Ende des Kataloges finden Sie ein numerisches Sachregister nach Teilnummern mit den dazugehörigen Bildtafeln sowie der Anzahl gleicher Teile pro Fahrzeug auf der Bildtafel.

(Ausgenommen sind die Nummern des genormten Schraubenzubehörs, die dem Katalog PR 830 zu entnehmen sind.)

GEBRAUCHSANWEISUNG

Bestimmung der Nummer eines Teiles, dessen Beschaffenheit bekannt ist:

1. Im **Bildtafelverzeichnis** die Nummer der Bildtafel suchen, zu der das Teil oder Aggregat gehört.
2. Im Katalog diese Bildtafel nachschlagen und gegebenenfalls die Variante oder den Ausgangspunkt, die die Bildtafel kennzeichnen, berücksichtigen.
3. Für das Teil sind — auf der Bildtafel — eine oder mehrere Nummern angegeben. Bei der Wahl der richtigen Nummer sind eventuelle verschlüsselte Zeichen und Ausdrücke zu berücksichtigen. Anstelle der Ersatzteilnummer erscheint sehr oft eine einzelne Zahl. Dieselbe wird unten auf der Bildtafel wiederholt und weist auf zusätzliche Angaben hin.

Prüfen eines Bestellscheines, den ein Unterhändler oder Kunde mit der ihm zur Verfügung stehenden Fachliteratur (Katalog usw.) ausgestellt hat.

1. Im **numerischen Sachregister** unter der auf dem Bestellschein angegebenen Teilnummer die entsprechende Bildtafel suchen.
2. Die Bildtafel aufschlagen und prüfen, ob die angegebene Nummer richtig ist. Daher müssen die vorher schon genannten besonderen Hinweise beachtet werden.

Identifizierung eines Teiles, dessen Nummer bekannt ist, anhand der Abbildung:

1. Im numerischen Sachregister unter der bekannten Teilnummer die Nummer der entsprechenden Bildtafel herausuchen.
2. Diese Bildtafel zu Rate ziehen.

ALLGEMEINE VERKAUFSBEDINGUNGEN

Siehe Ersatzteil-Preisliste.

INTRODUCCION

Este documento contiene todos los conjuntos y las piezas sueltas vendidas como repuestos; con él, los números se hallan con precisión y por medio de las láminas se les puede identificar con toda facilidad.

Estos conjuntos y piezas van repartidos por láminas, según el órgano o el elemento de órgano al que pertenecen.

Todas las **láminas** llevan un número de cuatro cifras, las dos primeras de las cuales corresponden a la anotación codificada del órgano; cuando la lámina pueda confundirse con otra similar, lleva especificada la variante en cuestión o el número del punto de partida.

Una lámina se compone:

de la ilustración de las piezas y conjuntos del órgano detallado que difieren de forma; a cada pieza ilustrada corresponde uno o varios números de piezas que se caracterizan entre ellos por una variante o un signo codificado y, eventualmente, de cuadros en los que se indican informaciones complementarias tales como puntos de partida y consignas. Estos **cuadros** figuran, ya sea debajo de la ilustración, ya sea en una página anexa a la ilustración.

Observación: la significación de los signos y expresiones codificados utilizados en cada lámina, va indicada en la lámina nº 05.01...

Un repertorio de las láminas ilustradas indica, debajo de cada figura representada el número de la lámina que hay que consultar.

Al final del catálogo existe un **repertorio numérico** que indica la correspondencia entre los números de las piezas y los números de las láminas, así como las cantidades de piezas por vehículo en la lámina considerada (El documento « P.R. 830 Renault » da las características de los números de la tornillería normalizada).

MODO DE EMPLEO

Determinación del número de una pieza, conociendo la naturaleza de la misma:

1. Buscar en la **lista de láminas**, la lámina correspondiente al órgano o al elemento de órgano al que la pieza puede pertenecer.
2. Consultar el Catálogo y buscar la lámina, teniendo en cuenta en caso preciso, el punto de partida o la variante característica de la lámina.
3. Una vez encontrada la lámina, buscar la ilustración de la pieza deseada. A esta ilustración corresponde uno o varios números; elegir entre ellos el que conviene, habida cuenta de los signos o expresiones convencionales que le acompañan. Las citas numéricas o alfabéticas que acompañan al número de pieza sirven para unirlos a los informes complementarios que le conciernen; estos informes se hallan en la parte inferior de la página o en hoja anexa (cuadros). **Verificación por las Sucursales, Concesionarios o los Centros Importadores, de un vale de pedido**, redactado por un agente o un cliente, a base de la documentación que posee.

1. **Buscar en la lista numérica**, en el número de pieza señalado por el pedido, los números de las láminas correspondientes.
2. Consultar las láminas para comprobar si el número de la pieza es el que conviene, habida cuenta de los puntos de partida correspondientes a ese número y del número del vehículo o del órgano para el que se pide la pieza.

Identificación por la ilustración de una pieza cuyo número se conoce.

1. **Buscar** en la lista numérica, en el número de pieza dado, el número de las láminas correspondientes.
2. Consultar estas láminas.

CONDICIONES GENERALES DE VENTA

Véanse las tarifas de las piezas de recambio.

PREMESSA

La presente raccolta contiene tutti i gruppi e i pezzi staccati, venduti come ricambi; permette di determinare con precisione i loro numeri e identificarli facilmente per mezzo delle illustrazioni. Questi gruppi e questi pezzi sono ripartiti per **Tavole** secondo l'organo o l'elemento di organo al quali si riferiscono.

Ogni **Tavola** è identificata da un numero a 4 cifre delle quali le prime due corrispondono ad un determinato gruppo di organi; può essere caratterizzata da una variante od un punto di partenza nel caso in cui essa si identifichi con una tavola analoga.

Una tavola si compone:

dell'illustrazione dei particolari e dei complessivi dell'organo particolareggiato che si differenziano dalla forma; ad ogni particolare illustrato corrisponde uno o più numeri di particolari caratterizzati tra loro da una variazione o da un segno codificato e, eventualmente, da tabelle che contengono informazioni complementari come dei punti di partenza e delle istruzioni. Queste tabelle si trovano sia sotto l'illustrazione, sia su una pagina allegata all'illustrazione.

Osservazione: il significato dei segni e delle espressioni codificati utilizzati su ogni tavola è indicato nella tavola n. 05-01...

Una **rubrica delle tavole** illustrate indica sotto ogni disegno il numero della tavola in riferimento.

Un **riepilogo numerico** alla fine del catalogo segnala la corrispondenza tra i numeri dei particolari ed i numeri delle tavole così come i quantitativi dei particolari per veicolo sulla tavola considerata. (Il documento « P.R. 830 Renault » dà le caratteristiche dei numeri della bulloneria normalizzata).

USO DEL CATALOGO

Determinazione del numero di un pezzo conoscendo la sua natura:

1. Cercare nell'indice delle **tavole**, la tavola corrispondente all'organo o all'elemento di organo al quale questo pezzo può riferirsi.
2. Consultare il Catalogo per trovare questa tavola tenendo conto eventualmente, del punto di partenza o della variante che caratterizza la tavola.
3. Determinata la tavola, cercare l'illustrazione del pezzo desiderato. A questa illustrazione corrispondono uno o più numeri; scegliere quello che conviene, tenendo conto dei segni od espressioni codificate che li caratterizzano. I rinvii numerici od alfabetici in corrispondenza del numero del pezzo, assicurano il collegamento fra questi numeri e le informazioni complementari che vi si riferiscono, contenuti nelle tabelle situate sia in calce all'illustrazione, sia nella pagina allegata.

Verifica, da parte delle Succursali, Concessionari o Centri Importatori, di un **buono di ordinazione**, redatto da un Agente o da un cliente che avrebbe usato la documentazione in suo possesso:

1. Cercare nell'Indice numerico, al numero di pezzo dato dal buono di ordinazione, i numeri delle tavole corrispondenti.
2. Consultare queste tavole per controllare se il numero del pezzo è quello che corrisponde tenendo conto dei punti di partenza attribuiti a questo numero e del numero del veicolo o dell'organo per il quale il pezzo è stato ordinato.

Identificazione per mezzo dell'illustrazione di un pezzo del quale si conosce il numero:

1. Cercare nell'indice numerico, al numero di pezzo dato, il numero delle tavole corrispondenti.
2. Consultare queste tavole.

CONDIZIONI GENERALI DI VENDITA

Vedi tariffa pezzi di ricambio.

INLEIDING

In deze catalogus zijn alle onderdeelgroepen en afzonderlijke onderdelen vermeld welke voor repartiedoeleinden worden verkocht. De onderdelen zijn met de juiste nummers aangeduid en kunnen aan de hand van de afbeeldingen gemakkelijk worden geïdentificeerd. De onderdeelgroepen en afzonderlijke onderdelen zijn in elke **plaat** gegroepeerd volgens het orgaan of deel van het orgaan waartoe zij behoren. Iedere **plaat** is aangeduid met een nummer van vier cijfers, waarvan de eerste twee cijfers corresponderen met een code voor het betreffende orgaan. Hiervan kan zijn afgeweken in geval de aanduiding betrekking heeft op een overeenkomstige plaat.

Een bladzijde bestaat uit:

Een afbeelding van de onderdelen en de samenstellende onderdelen van een onderdeelgroep die een verschillende vorm hebben; bij ieder afgebeeld onderdeel behoren een of meerdere nummers.

Bij meerdere nummers wordt een codeteken gebruikt om het verschil aan te geven. In een **tabel** staan eventueel aanvullende gegevens zoals beginnummers en aanwijzingen, deze tabel staat of onderaan of op de volgende bladzijde.

Opmerking: de verklaring van de gebruikte codetekens en afkortingen wordt op blz 05-01 gegeven.

In de **inhoudsopgave** wordt onder iedere afbeelding het nummer van de bijbehorende bladzijde genoemd.

Met de **numerieke opgave** achterin het boek kunt u verband leggen tussen de onderdeelnummers, de afbeelding en het aantal van deze onderdelen op de betreffende bladzijde.

In de P.R. 830 Renault worden de gegevens en nummers van bouten en moeren genoemd.

GEBRUIKSAANWIJZING

Bepalen van het onderdeelnummer wanneer de soort van het onderdeel bekend is.

1. Zoek in de **inhoudsopgave** de **plaat** welke betrekking heeft op het orgaan waarvan het betreffende onderdeel deel uitmaakt.
2. Zoek in de catalogus deze plaat op, rekening houdend met eventueel afwijkende gegevens, zoals begin van uitgave en afwijkende aanduiding welke de plaat kenmerken.
3. Wanneer de plaat gevonden is, zoekt men daarin de afbeelding van het gewenste onderdeel op. Bij deze afbeelding staan één of meer nummers, kies hieruit het juiste nummer, rekening houdend met de kenmerkende codemerkttekens of aanduidingen. De aanduidingen in cijfers of letters bij het onderdeelnummer verwijzen naar de aanvullende nummers en aanwijzingen (indien van toepassing), welke zijn vermeld in de tabellen onder de plaat of op de tegenoverliggende bladzijde.

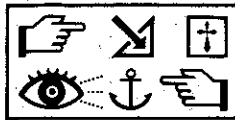
Controle door de filialen, agenten of importeurs van een bestelbon, opgesteld door een subagent of een client, die gebruik heeft gemaakt van de in zijn bezit zijnde documentatie.

1. Zoek in de **numerieke inhoudsopgave** aan de hand van het in de bestelbon gegeven onderdeelnummer de betreffende plaatnummers op.
2. Raadpleeg de platen om te controleren of het opgegeven onderdeelnummer wel het juiste is, rekening houdend met begin van uitgave van het nummer en het wagennummer of nummer van het orgaan waarvoor het onderdeel wordt besteld. **Identificatie van een onderdeel aan de hand van de afbeelding**, wanneer het onderdeelnummer bekend is.

1. Zoek het nummer van de betreffende platen aan de hand van het juiste onderdeelnummer in de numerieke inhoudsopgave.
2. Raadpleeg de platen.

ALGEMENE VERKOOPSVORWAARDEN

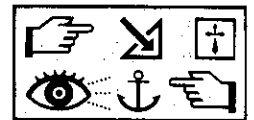
Zie de onderdelentarievenlijsten.

**05.01**

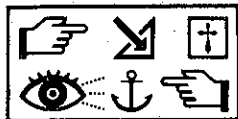
C P.R. 871

05.01

C P.R. 871



	FRANÇAIS	DEUTSCH	ESPAÑOL	NEDERLANDS
	ENGLISH		ITALIANO	
†	Pièce à épuiser. Use up stock.	Auslaufende Teile.	Pieza que hay que agotar. Pezzo da esaurire.	Onderdeel komt te vervallen ; levering zolang de voorraad strekt.
†	Après épuisement, prévoir. After exhaustion of stock, supply.	Nach Auslaufen vorsehen.	Una vez agotada, prever. Dopo esaurimento prevedere.	Te gebruiken nadat de bestaande voorraad is uitgeput.
👁️	Voir planche ou voir page. " See plate " or " see page ".	Siehe Bildtafel oder Seite.	Ver lámina o ver página. Vedere tavola o vedere pagina.	Zie afbeelding of biz.
↙	Pour. For.	Für.	Para. Per.	Voor.
↘	Sauf. Except.	Ausser.	Excepto. Eccetto.	Uitgezonderd.
4	4 vitesses. 4 speed.	4-Gang.	4 velocidades. 4 marce.	4 versnellingen.
5	5 vitesses. 5 speed.	5-Gang.	5 velocidades. 5 marce.	5 versnellingen.
☐	Équipement facultatif. Optional equipment.	Ausrüstung nach Wunsch.	Equipo opcional. Equipaggiamento facoltativo.	Behoort niet tot de standaard-uitrusting.
&	et And.	Und.	y e	en.
4/4	Pièces à prévoir en supplément. Supplementary parts to be foreseen.	Teile zusätzlich vorzusehen.	Piezas suplementarias. Pezzi da prevedere in supplemento.	Aanvullend in voorraad te nemen onderdelen.

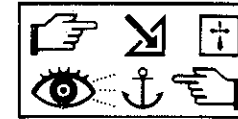


05.02

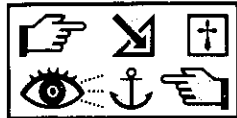
C P.R. 871

05.02

C P.R. 871



	Consignes d'interchangeabilité. Interchangeability instructions symbolised by.	Anweisungen für die Auswechslung, symbolisiert durch.	Consignas de intercambiabilidad, simbolizadas por. Istruzioni per l'intercambiabilità simbolizzati da.	Aanwijzingen betreffende verwisselbaarheid, aangeduid door.
	Son aigu. High pitch.	Hohe Tonlage.	Sonido agudo. Suono acuto.	Hoge toon.
	Son grave. Low pitch.	Tiefe Tonlage.	Sonido grave. Suono grave.	Lage toon.
	Mauvaises routes. Bad roads.	Schlechte Strassen.	Malas carreteras. Cattive strade.	Voor slechte wegen.
	Bonnes routes Good road.	Normalausführung	Buenas carreteras Strade buone	Goede wegen
 à to bis a a tot
	Denture extérieure : Nombre de dents. (exemple 10 dents) External teeth : Number of teeth (For Example : 10 teeth)	Äussere Verzahnung : Anzahl der Zähne (Beispiel : 10 Zähne)	Dentado exterior : Número de dientes (ejemplo : 10 dientes) Dentatura esterna : numero dei denti (esempio : 10 denti)	Uitwendige vertanding : Aantal tanden (voorbeeld : 10 tanden)
	Denture intérieure : Nombre de dents. (exemple 10 dents) Internal teeth : Number of teeth (For Example : 10 teeth)	Innere Verzahnung : Anzahl der Zähne (Beispiel : 10 Zähne)	Dentado interior : Número de dientes (ejemplo : 10 dientes) Dentatura interna : numero dei denti (esempio : 10 denti)	Inwendige vertanding : Aantal tanden (voorbeeld : 10 tanden)
	Nombre de dents. Number of teeth.	Anzahl der Zähne.	Número de dientes. Numero di denti.	Aantal tanden.
	0,00 Unité de vente. Sold in following quantities.	Verkaufseinheit.	Unidad de venta. Unità di vendita.	Verkoopseenheid.
	0,00 Vente en longueur de fabrication. Sold in manufactured length.	Verkauf nach Fabrikationslängen.	Venta a la longitud de fabricación. Vendita in lunghezza di fabbricazione.	Verkoop in fabricagelengte.

**05.03**

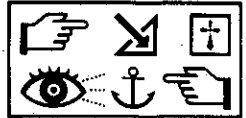
C

P.R. 871

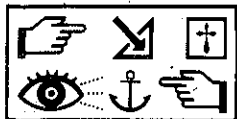
05.03

C

P.R. 871



	Ou bien. Or.	Oder.	O bien. Oppure.	Of wel.
	Admission. Inlet.	Einlass.	Admisión. Aspirazione.	Inlaat.
	Échappement. Exhaust.	Auspuff.	Escape. Scarico.	Uitlaat.
	Conditions spéciales d'échange. Special conditions for replacement.	Spezial-Austauschbedingungen.	Condiciones generales de cambio. Speciali condizioni per la sostituzione.	Speciale ruil condities.
	Emplacement du marquage sur l'ensemble ou la pièce. Position of the marking on the assembly or the part.	Lage der Markierung am Teil oder an der Baugruppe.	Emplazamiento de la marca en el conjunto o en la pieza. Spazio riservato al contrassegno di riferimento sul complessivo o sulla parte.	Plaats van het typeplaatje van de groep of het onderdeel.
	1 ^{re} vitesse. 1st speed.	1. Gang.	1 ^a velocidad. 1a velocità.	1e versnelling.
	2 ^e vitesse. 2nd speed.	2. Gang.	2 ^a velocidad. 2a velocità.	2e versnelling.
	3 ^e vitesse. 3rd speed.	3. Gang.	3 ^a velocidad. 3a velocità.	3e versnelling.
	4 ^e vitesse. 4th speed.	4. Gang.	4 ^a velocidad. 4a velocità.	4e versnelling.
	5 ^e vitesse. 5th speed.	5. Gang.	5 ^a velocidad. 5a velocità.	5e versnelling.
	Marche arrière. Reverse.	Rückwärtsgang.	Marcha atrás. Retro marcia.	Achteruit.

**05.04**

C P.R. 871

05.04

C P.R. 871



1	Acier Steel	Stahl	Acero Acciaio	Staal
7	Sellerie Simili. Leathercloth upholstery	Kunstleder-bezug	Tapizado simili-cuero Rivestimento similpelle	Kunstleren bekleding
8	Sellerie Tissu Cloth upholstery	Stoff-bezug	Tapizado paño Rivestimento panno	Stoffen bekleding
10	Moquette. Carpeting.	Boden- und Sitzverkleidungsplüsch.	Alfombrilla. Moquette.	Pluche-weefsel.
11	Feutre. Felt.	Filz.	Feltro. Feltro.	Vilt.
14	Fonte Cast	Guss	Fundición Ghisa	Gegoten
3	Blanc White	Weiss	Blanco Bianco	Wit
4	Gris moyen Medium grey	Mittelgrau	Gris intermedio Grigio medio	Grijs
5	Noir Black	Schwarz	Negro Nero	Zwart
6	Bieu moyen Medium blue	Mittelblau	Azul intermedio Blu medio	Middel blauw
8	Vert moyen Medium green	Mittelgrün	Verde intermedio Verde medio	Middel groen



05.05

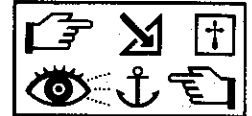
C

P.R. 871

05.05

C

P.R. 871



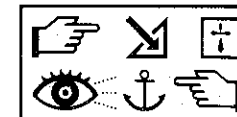
	Jaune Yellow	Gelb	Amarillo Giallo	Geel
	Orange Orange	Orange	Naranja Arancione	oranje
	Marron foncé Dark maroon	Dunkelbraun	Marrón oscuro Marrone scuro	donker bruin
	Marron clair Light maroon	Heilbraun	Marrón claro Marrone chiaro	Licht bruin
	Beige moyen Medium beige	Mittelbeige	Beige intermedio Beige medio	Beige
	Rouge moyen Medium red	Mittelrot	Rojo intermedio Rosso medio	Middel rood
	Rouge foncé Dark red	Dunkelrot	Rojo oscuro Rosso scuro	Donker rood
	Gratuit Free of charge	Gratis	Gratuito Gratuito	
	Payant Chargeable	zahlend	De pago A pagamento	
	Édition totale Full edition	Gesamtauflage	Edición total Edizione totale	
	Mise à jour partielle Partial amendment	Teilnachtrag	Puesta al día parcial Aggiornamento parziale	

**05.06**

C P.R. 871

05.06

C P.R. 871



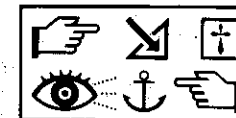
	Mise à jour totale	Gesamtnachtrag	Puesta al dia total
	Amended in full		Aggiornamento totale
.../000	Numéro d'équipement.	Ausrüstungsnummer.	Número de su equipo.
	Equipment version number.		Numero di equipaggiamento.
A	Ampère.	Ampere.	Amperio.
	Ampère.		Ampere.
Ah	Ampère-heure.	Amperestunde.	Amperio-Hora.
	Amp/hour.		Ampere-ora.
BP	Boite-pont.	Getriebe-Differential.	Caja-puente.
	Gearbox-differential.		Gruppo cambio-differenziale.
CAR	Carrosserie	Karosserie	Carroceria
	Bodywork		Carrozzeria
MOT	Moteur.	Motor.	Motor.
	Engine.		Motore.
V	Volts.	Volt.	Voltio.
	Volts.		Volt.
VEH	Véhicule.	Fahrzeug.	Vehículo.
	Vehicle.		Veicolo.
W	Watt.	Watt.	Vatio.
	Watt.		Watt.

**05.07**

A P.R. 871

05.07

A P.R. 871



	Les poids et mesures sont indiqués en système métrique. Weights and measures are in metric units.	Gewichte und Längenmasse sind nach dem Dezimalsystem aufgeführt.	Los pesos y medidas se indican en el sistema métrico. I pesi e le misure sono indicati secondo il sistema metrico.	Maten en gewichten zijn in metrische waarden opgegeven.
	Les cotes non suivies de symbole sont en millimètres. Those dimension which have no following symbol are in millimetres.	Masse ohne Einheitsangabe sind in Millimetern ausgedrückt.	Las cotas no seguidas de simbolo indican milímetros. Le quote non seguite dal simbolo sono in millimetri.	De maten waar geen teken achter staat zijn in millimeters.
A 110 - 01	Carrosserie Version standard sans nervures d'ailes	Karosserie Standard-Ausführung ohne Kotflügel-falz	Carroceria Versión standard sin nervaduras de aletas	Carrosserie Standaard uitvoering met gladde spatborden
	Bodywork Standard version without wing stiffeners		Carrozzeria Versione standard senza nervature sui parafanghi	
A 110 - 02	Carrosserie Version allégée sans nervures d'ailes	Karosserie Leichtbau-Ausführung ohne Kotflügel-falz	Carroceria Versión aligerada sin nervaduras de aletas	Carrosserie Lichte uitvoering met gladde spatborden.
	Bodywork Lightened version without wing stiffeners		Carrozzeria Versione alleggerita senza nervature sui parafanghi.	
A 110 - 03	Carrosserie Version standard avec nervures d'ailes	Karosserie Standard-Ausführung mit Kotflügel-falz	Carroceria Versión standard con nervaduras de aletas	Carrosserie Standaard uitvoering met gegroefde spatborden
	Bodywork Standard version with wing stiffeners		Carrozzeria Versione standard con nervature sui parafanghi	
A 110 - 04	Carrosserie Version allégée avec nervures d'ailes	Karosserie Leichtbau-Ausführung mit Kotflügel-falz	Carroceria Versión aligerada con nervaduras de aletas	Carrosserie Lichte uitvoering met gegroefde spatborden
	Bodywork Lightened version with wing stiffeners		Carrozzeria Versione alleggerita con nervature sui parafanghi	

..... /000/000/000

05. 40

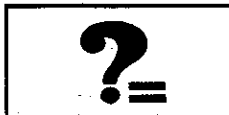
B P.R. 871

05. 40

B P.R. 871

..... /000/000/000

Origine	Traduction Française	
Bundesrepublik Deutschlands	Allemagne (Rép. Féd.)	120
Bulgaria	Bulgarie	221
Columbia	Colombie	503
France		100
Italia	Italie	102
Mejico	Mexique	203
Schweiz	Suisse	123

**06. 01**

B P.R. 871

06. 01

B P.R. 871



- 3 Carter 60 00 000 001.
Monter : 60 00 000 087 - 1 -
10 81 110 652 - 1 -

Opérations à effectuer :
Interposer l'entretoise 60 00 000 087 sur le corps de pompe.
Interposer la rondelle 10 81 110 652 sur le guide de ressort.
- 4 BP 330-06 - BP 330-08 - BP 353-03 - BP 353-05.
Consulter la planche 58-18 pour les caractéristiques de bielles de commande.
Supprimer : 07 06 295 500 - 4 -
Monter : 60 00 000 005 - 4 -
- 5 BP 353-03 - BP 353-05.
Supprimer : 02 56 763 700
Monter : 60 00 000 002 - 1 -
60 00 000 003 - 1 -
79 03 056 003 - 3 -
77 03 001 112 - 3 -
08 55 931 800 - 2 -

Modification platine de bielle.
Couper la platine pour la rendre symétrique et percer à un entraxe de 50 mm.
- 7 Boitier de direction 09 96 072 000.
Monter : 10 81 110 852 - 1 -

Opération à effectuer :
Ajouter la rondelle 10 81 110 852 entre le ressort n° 06 07 778 400 et la rondelle d'appui n° 08 13 138 800.
- 8 Radiateur 08 53 070 900.

Opération à effectuer :
Couper les angles de la patte d'attache supérieure gauche et aplatir le bossage supérieur gauche pour la fermeture du capot.
- 9 Pièces optionnelles non valables pour véhicules de production homologuée, groupe 3 (voitures de grand tourisme de série production plus de 1000).

- 3 Housing 60 00 000 001.
Fit : 60 00 000 087 - 1 -
10 81 110 652 - 1 -

Operations to be carried out.
Fit spacer 60 00 000 087 on the pump body.
Place washer 10 81 110 652 on the spring guide.
- 4 GB 330-06 - GB 330-08 - GB 353-03 - GB 353-05.
Consult page 58-18 for the shift link specifications.
Remove : 07 06 295 500 - 4 -
Fit : 60 00 000 005 - 4 -
- 5 GB 353-03 - GB 353-05.
Remove : 02 56 763 700
Fit : 60 00 000 002 - 1 -
60 00 000 003 - 1 -
79 03 056 003 - 3 -
77 03 001 112 - 3 -
08 55 931 800 - 2 -

Link plate modification.
Cut the plate so that it is symmetrical and drill it on a between centres dimension of 50 mm.
- 7 Steering box 09 96 072 000.
Fit : 10 81 110 852 - 1 -

Operation to be carried out :
Insert washer 10 81 110 852 between spring No. 06 07 778 400 and thrust washer No. 08 13 138 800.
- 8 Radiator 08 53 070 900.

Operation to be carried out :
Cut the corners from the upper left hand securing lug and flatten the upper left hand boss to close the engine compartment lid.
- 9 Optional parts not valid for production vehicles under Group 3 (Production Grand Touring cars of which more than 1,000 have been made).

- 3 Gehäuse 60 00 000 001.
Montieren : 60 00 000 087 - 1 -
10 81 110 652 - 1 -

Durchzuführende Arbeiten :
Die Distanzscheibe 60 00 000 087 am Pumpengehäuse einlegen.
Die Scheibe 10 81 110 652 an der Federführung einlegen.
- 4 BP 330-06 - BP 330-08 - BP 353-03 - BP 353-05.
Siehe Bildtafel 58-18 bezüglich der Daten der Betätigungsgestänge.
Entfällt : 07 06 295 500 - 4 -
Montieren : 60 00 000 005 - 4 -
- 5 BP 353-03 - BP 353-05.
Entfällt : 02 56 763 700
Montieren : 60 00 000 002 - 1 -
60 00 000 003 - 1 -
79 03 056 003 - 3 -
77 03 001 112 - 3 -
08 55 931 800 - 2 -

Änderung der Gestänge-Schliessplatte.
Die Platte so abschneiden, dass sie symmetrisch wird und in einem Abstand von 50 mm von Achsmitte zu Achsmitte aufbohren.
- 7 Lenkgehäuse 09 96 072 000.
Montieren : 10 81 110 852 - 1 -

Durchzuführende Arbeiten :
Die Scheibe 10 81 110 852 zwischen die Feder 06 07 778 400 und die Druckscheibe 08 13 138 800 legen.
- 8 Kühler 08 53 070 900.

Durchzuführende Arbeiten :
Die Winkel der oberen linken Befestigungslasche abschneiden und die obere linke Wulst ebnen, um die Haube zu schliessen.
- 9 Teile auf Wunsch, nicht gültig für Fahrzeuge, welche unter Gruppe 3 homologiert sind (Grand Touring-Fahrzeuge mit einer über 1000 liegenden Serienproduktion).

**06.02**

B

P.R. 871

06.02

B

P.R. 871

**3 Carter 60 00 000 001.**

Montar : 60 00 000 087 - 1 -
10 81 110 652 - 1 -

Operaciones a efectuar :

Colocar el separador 60 00 000 087 sobre el cuerpo de la bomba.

Colocar la arandelb 10 81 110 652 sobre la guía de muelle.

4 BP 330-06 - BP 330-08 - BP 353-03 - BP 353-05.

Consultar la lámina 58-18 para las características de las bielas de mando.

Suprimir : 07 06 295 500 - 4 -

Montar : 60 00 000 005 - 4 -

5 BP 353-03 - BP 353-05.

Suprimir : 02 56 763 700.

Montar : 60 00 000 002 - 1 -

60 00 000 003 - 1 -

79 03 056 003 - 3 -

77 03 001 112 - 3 -

08 55 931 800 - 2 -

Modificación platina de biela.

Cortar la platina para hacerla simétrica y taladrar a una distancia entre los ejes de 50 mm.

7 Caja de dirección 09 96 072 000.

Montar : 10 81 110 852 - 1 -

Operaciones a efectuar :

Añadir la arandela 10 81 110 852 entre el muelle nº 06 07 778 400 y la arandela de apoyo nº 08 13 138 800.

8 Radiator 08 53 070 900.

Operación a efectuar :

Cortar los ángulos de la patilla de sujeción superior izquierda y aplastar la protuberancia superior izquierda para el cierre del capot.

9 Piezas opcionales no valederas para vehículos de producción homologada grupo 3 (coches de gran turismo de serie de producción de más de 1000).**3 Carter 60 00 000 001.**

Montare : 60 00 000 087 - 1 -
10 81 110 652 - 1 -

Operazioni da eseguire :

Interporre il distanziale 60 00 000 087 sul corpo della pompa.

Interporre la rondella 10 81 110 652 sulla guida-molla.

4 BP 330-06 - BP 330-08 - BP 353-03 - BP 353-05.

Riferirsi alla tavola 58-18 per le caratteristiche delle bielle di comando.

Togliere : 07 06 295 500 - 4 -

Montare : 60 00 000 005 - 4 -

5 BP 353-03 - BP 353-05.

Togliere : 02 56 763 700.

Montare : 60 00 000 002 - 1 -

60 00 000 003 - 1 -

79 03 056 003 - 3 -

77 03 001 112 - 3 -

08 55 931 800 - 2 -

Modifica della piastra di biela.

Tagliare la piastra per renderla simmetrica e forare a un interasse di 50 mm.

7 Scatola guida 09 96 072 000.

Montare : 10 81 110 852 - 1 -

Operazione da eseguire :

Montare la rondella 10 81 110 852 fra la molla nº 06 07 778 400 e la rondella di spallamento nº 08 13 138 800.

8 Radiatore 08 53 070 900.

Operazione da effettuare :

Tagliare gli angoli della staffa di fissaggio superiore sinistra e appianare la borchia superiore sinistra per la bhiusura del cofano.

9 Particolari a richiesta non validi per veicoli di produzione omologata gruppo 3 (veicoli di gran turismo di serie produzione più di 1000).**3 Carter 60 00 000 001.**

Monteer : 60 00 000 087 - 1 -
10 81 110 652 - 1 -

Uit te voeren werkzaamheden :

Plaats het vulstuk 60 00 000 087 op het pomphuis.

Plaats de ring 10 81 110 652 op de veergeleider.

4 BP 330-06, BP 330-08, BP 353-03, BP 353-05.

Zie afbeelding, 58-18 voor de gegevens van de bedieningsstangen.

Verwijder : 07 06 295 500 - 4 -

Monteer : 60 00 000 005 - 4 -

5 BP 353-03, BP 353-05.

Verwijder : 02 57 763 700.

Monteer : 60 00 000 002 - 1 -

60 00 000 003 - 1 -

79 03 056 003 - 3 -

77 03 001 112 - 3 -

08 55 931 800 - 2 -

Verandering aan de plaat van de bedieningsstang.

Snijd de plaat af zodat deze symmetrisch wordt en boor een gat op een afstand van 50 mm.

7 Stuurhuis 09 96 072 000.

Monteer 10 81 110 852 - 1 -

Uit te voeren werkzaamheid :

Plaats de ring 10 81 110 852 tussen de veer 06 07 778 400 en de drukring 08 13 138 800.

8 Radiateur 08 53 070 900.

Uit te voeren werkzaamheid :

Snijd de hoeken van de bovenste bevestigingssteun aan de linkerzijde af en klop de bolling aan de linker bovenzijde vlak om de motorkap te kunnen sluiten.

9 Onderdelen, niet bestemd voor serie toerwagens in groep 3 gehomologeerd. (serietoerwagens in grotere serie dan 1000 exemp).

FRANÇAIS

LES PIÈCES DE RECHANGE DES VÉHICULES ALPINE-RENAULT SONT :

SOIT D'ORIGINE ALPINE — Les pièces distribuées par Alpine sont identifiables par le signe (1) figurant sur la pièce ou sur son emballage.

REMARQUE : Ces pièces sont numérotées dans la série numérique 60 00 000 001 à 60 00 011 000.

SOIT D'ORIGINE RENAULT — Les pièces distribuées par la Régie Renault sont facilement identifiables par les étiquettes de leur conditionnement (2) ou par une marque de fabrique frappée ou gravée (3).

ENGLISH

ALPINE-RENAULT TYPE VEHICLES ARE :

EITHER MANUFACTURED BY ALPINE — Parts distributed by Alpine are identifiable by a sign (1) shown on the part or on its packing.

NOTE : These parts are numbered in the numerical series 60 00 000 001 to 60 00 011 000.

OR MANUFACTURED BY RENAULT — Parts distributed by Renault are easily identifiable by the labels on their packing (2)

Either by a stamped or engraved trademark (3).

DEUTSCH

DIE ERSATZTEILE FÜR FAHRZEUGE ALPINE-RENAULT SIND :

ENTWEDER ALPINE-ORIGINALTEILE — Die von Alpine gelieferten Teile sind am Buchstaben (1) auf dem Teile oder dessen Verpackung erkenntlich.

HINWEIS : Es handelt sich um Teile aus nachstehender Nummernserie : 60 00 000 001 bis 60 00 011 000.

ODER RENAULT-TEILE — Die von Renault gelieferten Teile sind leicht am Etikett erkenntlich (2)

Durch ein eingegossene oder gestanzte Fabrikmarke (3).

ESPAÑOL

LAS PIEZAS DE REPUESTO DE LOS VEHÍCULOS ALPINE-RENAULT SON :

YA SEA DE ORIGEN ALPINE — Las piezas distribuidas por Alpine se identifican gracias a la letra (1) marcada en la pieza o en su embalaje.

OBSERVACIÓN : Estas piezas están numeradas en la serie numérica 60 00 000 001 a 60 00 011 000.

YA SEA DE ORIGEN RENAULT — Las piezas distribuidas por la Régie Renault se identifican fácilmente por las etiquetas de su acondicionamiento (2)

Fuere mediante una marca de fabrica acuñada o grabada (3).

ITALIANO

LE PARTI DI RICAMBIO DEI VEICOLI ALPINE-RENAULT SONO :

SIA ORIGINALI ALPINE — Le parti distribuite da Alpine sono identificabili dal riferimento (1) contrassegnato sulla parte o sull'imballo.

OSSERVAZIONE : Queste parti sono segnate con numeri di serie da 60 00 000 001 a 60 00 011 000.

SIA ORIGINALI RENAULT — Le parti distribuite dalla Régie Renault sono identificabili senza difficoltà dalle etichette sull'imballo (2)

O dal marchio di fabbrica inciso o stampato (3).

NEDERLANDS

DE MAGAZIJN ONDERDELEN VOOR HET MERK ALPINE-RENAULT ZIJN :

HETZIJ DOOR ALPINE VERVAARDIGD — De onderdelen die door Alpine geleverd worden zijn herkenbaar aan de letter (1) op het onderdeel of de verpakking ervan.

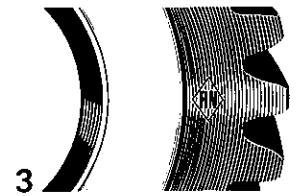
OPMERKING : Deze onderdelen vallen in de serie 60 00 000 001 tot 60 00 011 000.

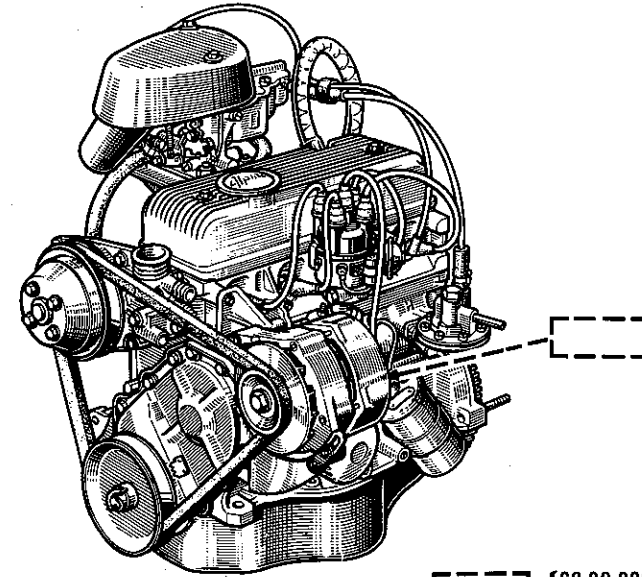
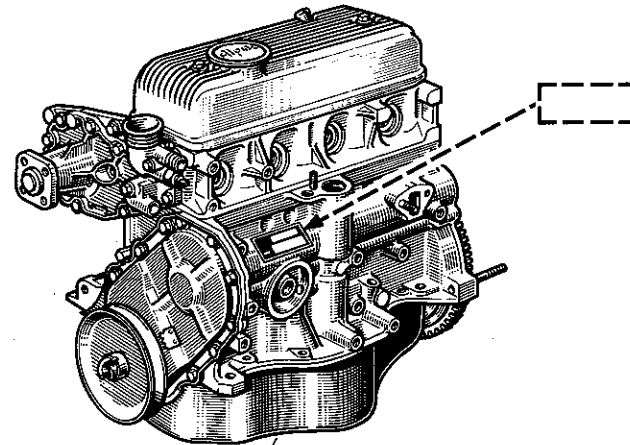
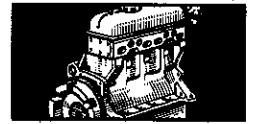
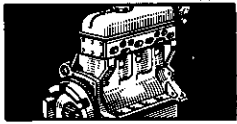
HETZIJ DOOR RENAULT VERVAARDIGD — De onderdelen die door Renault geleverd worden kunnen gemakkelijk herkend worden aan de etikettering (2)

Hetzij door een ingeslagen of gegraveerd fabrieksmerk (3).



© ALPINE-RENAULT 1988



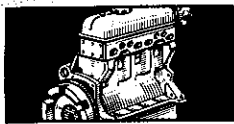


(1100 VA) 60 00 001 200 — [688-09]
(1300 VC) { (c) 60 00 001 228 } [810-30]
 { (d) 60 00 001 757 }

[688-03] { 60 00 000 500† (a) }
 { 60 00 001 136† (b) (1)(35) } (1100VA)
[688-09] — 60 00 001 135
[810-30] { 60 00 001 230 (c) } (1300 VC)
 { 60 00 001 756 (d) }

(a)	MOT 688-03 n°	1	⇨	MOT n°	39870
(b)	MOT 688-03 n°	39871	⇨	MOT n°	...
(c)	MOT 810-30 n°	1	⇨	MOT n°	671
(d)	MOT 810-30 n°	672	⇨	MOT n°	...

(1)	⊕	60 00 001 135-1-
(35)		MOT 688-03 n° 1 ⇨ MOT n° 39870
	⚙	77 00 505 583-1-



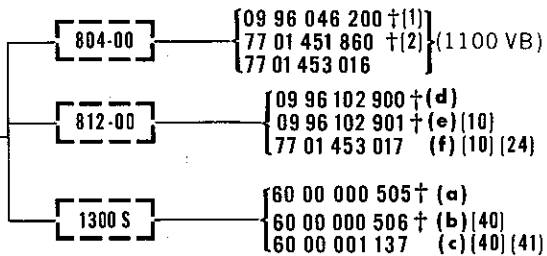
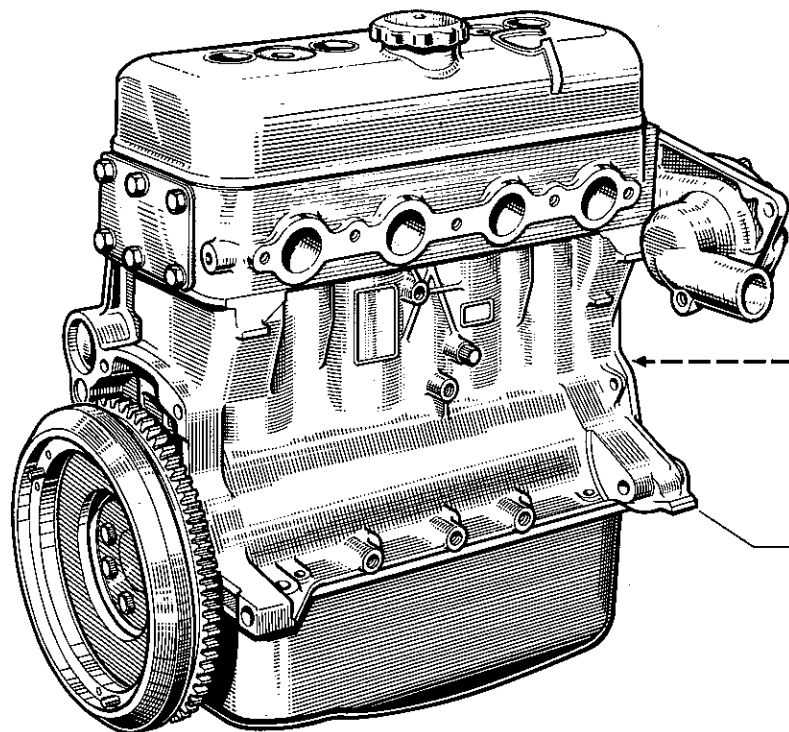
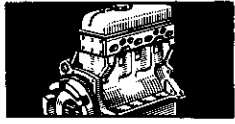
14.03

C P.R.871

1100 VB-1300 VA-1300 VB

14.03

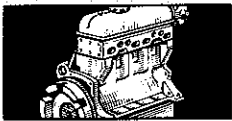
C P.R.871



(a)	1300 VB	MOT 1300 S n°	1	⇨	MOT n° 1000
(b)	1300 VB	MOT 1300 S n°	1001	⇨	MOT n°
(c)	1300 VB	MOT 1300 S n°		⇨	MOT n°...
(d)	1300 VA	MOT 812-00 n°	1	⇨	MOT n° 6984
(e)	1300 VA	MOT 812-00 n°	6985	⇨	MOT n° 9825
(f)	1300 VA	MOT 812-00 n°	9826	⇨	MOT n°...

(1)	77 00 505 583 -1-
†	77 00 508 624 -1-
	77 01 451 860 -1-
(2)	77 00 519 225 -1-
†	77 01 453 016 -1-
(10)	MOT 812-00 n° 1 ⇨ MOT n° 6984
	77 00 505 583 -1-
	77 00 506 042 -1-
	77 00 508 624 -1-
(24)	MOT 812-00 n° 1 ⇨ MOT n° 9825
	77 00 519 225 -1-

(40)	MOT 1300 S n°	1	⇨	MOT n° 1000
				77 00 505 583 -1-
				77 00 506 042 -1-
				77 00 508 624 -1-
(41)	MOT 1300 S n°	1	⇨	MOT n°
				77 00 519 225 -1-



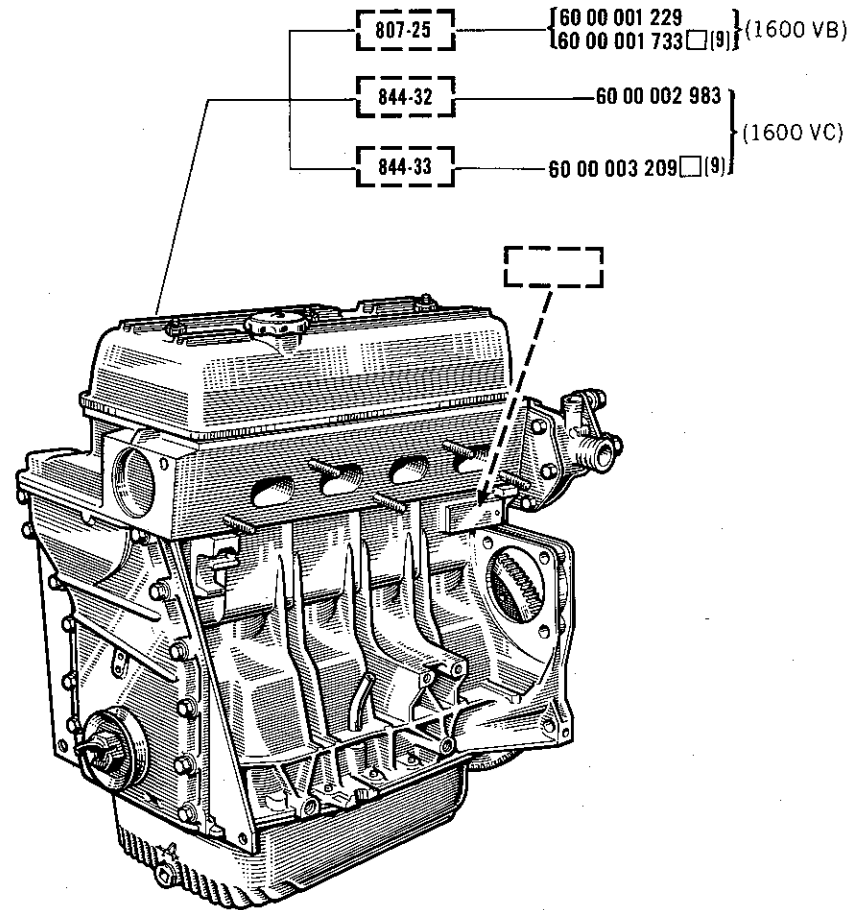
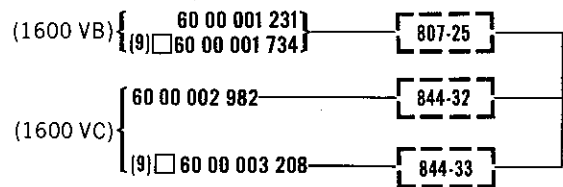
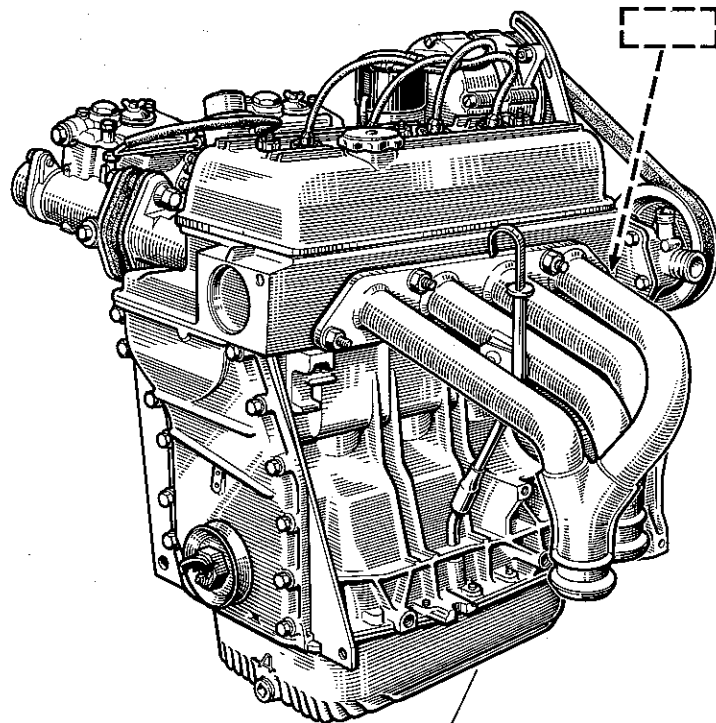
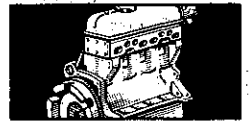
14.04

C P.R.871

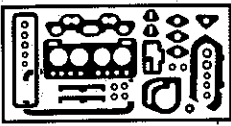
1600 VB - 1600 VC

14.04

C P.R.871



[9] 06 ...



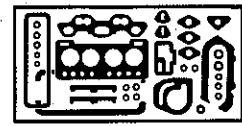
14.05

C P.R.871

1100 VA

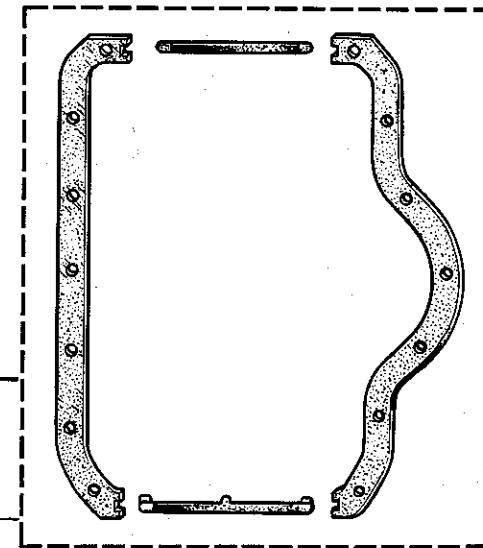
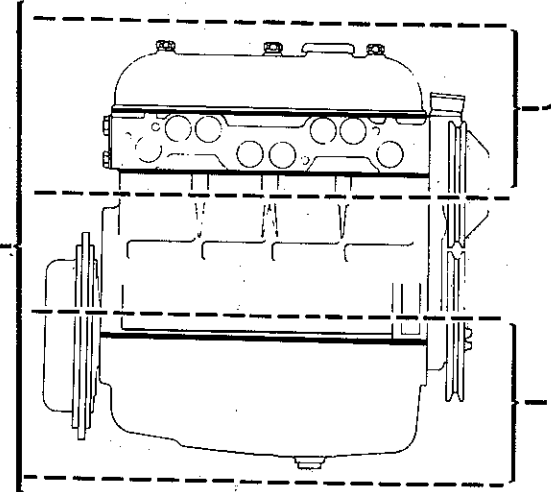
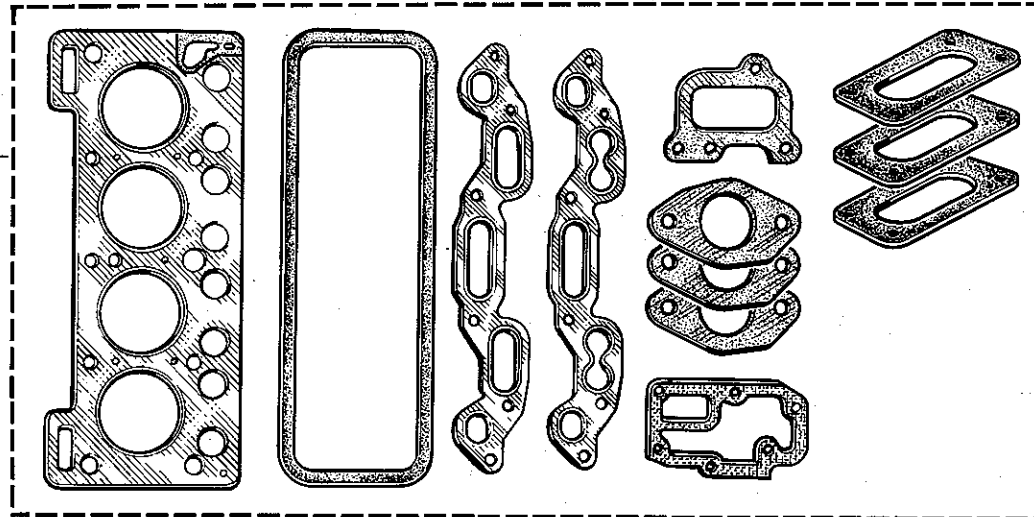
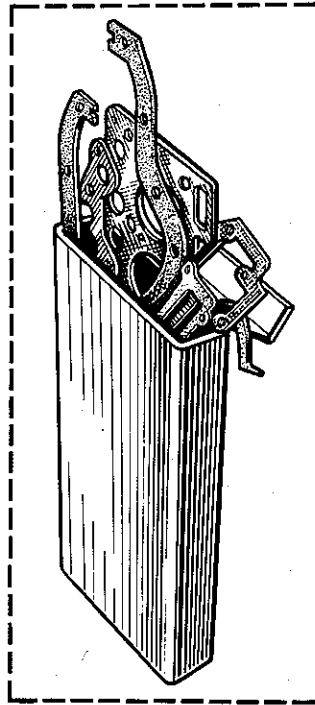
14.05

C P.R.871

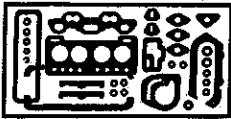


09 80 664 400

09 80 664 300



† 09 80 667 100
77 01 453 950



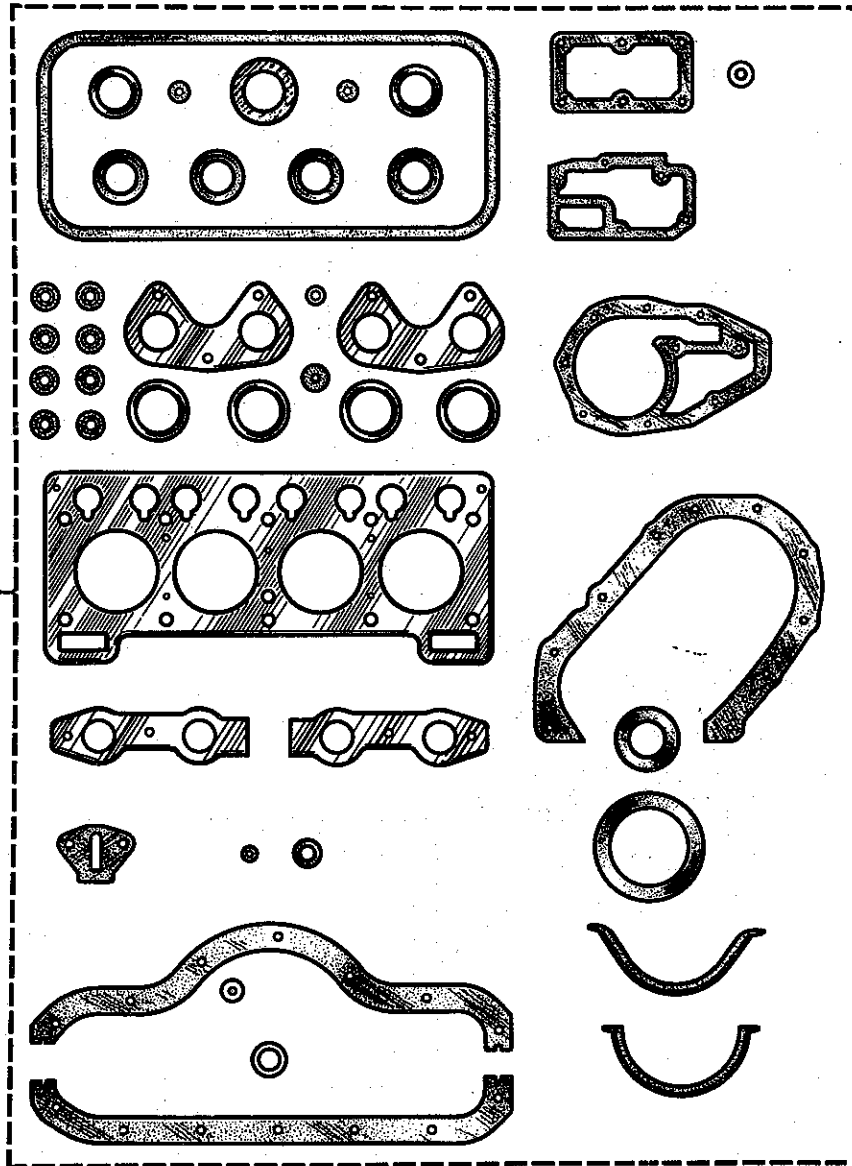
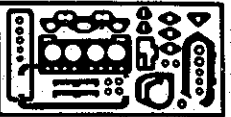
14.07

B P.R. 871

1100 VB-1300 VA

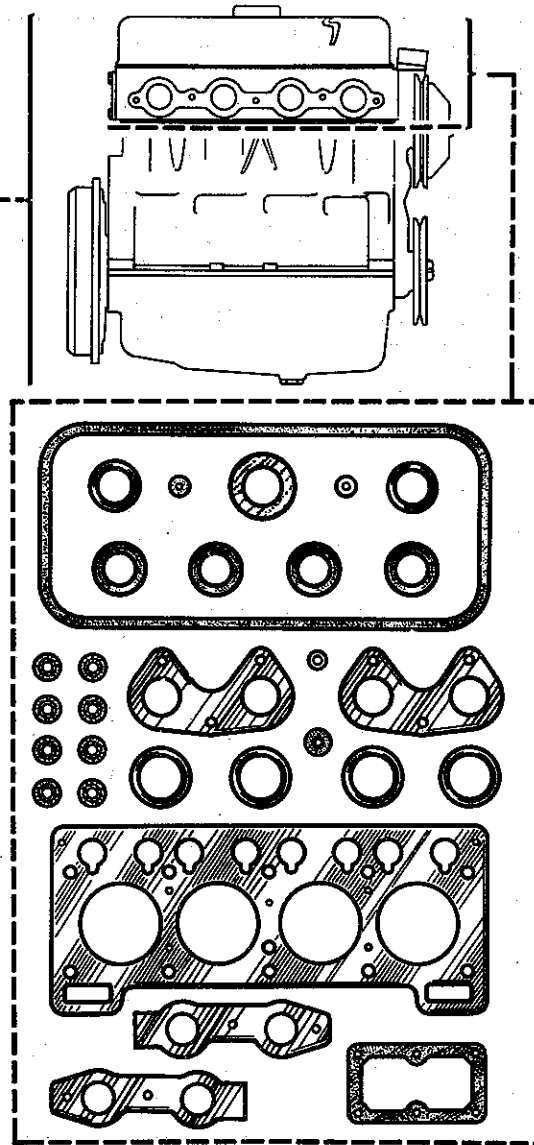
14.07

B P.R. 871

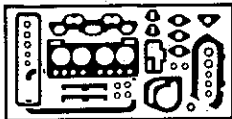


(a) 09 96 045 800
(b) 09 96 103 400

(a) 1100 VB
(b) 1300 VA



(09 96 045 900 (a)
09 96 103 500 (b)



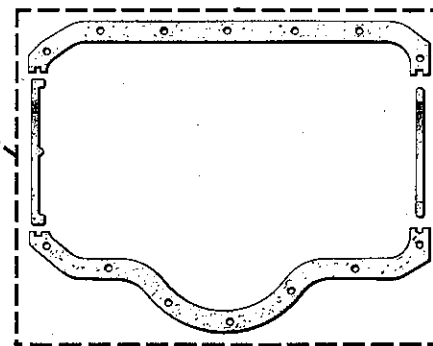
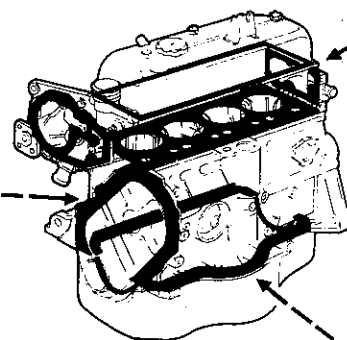
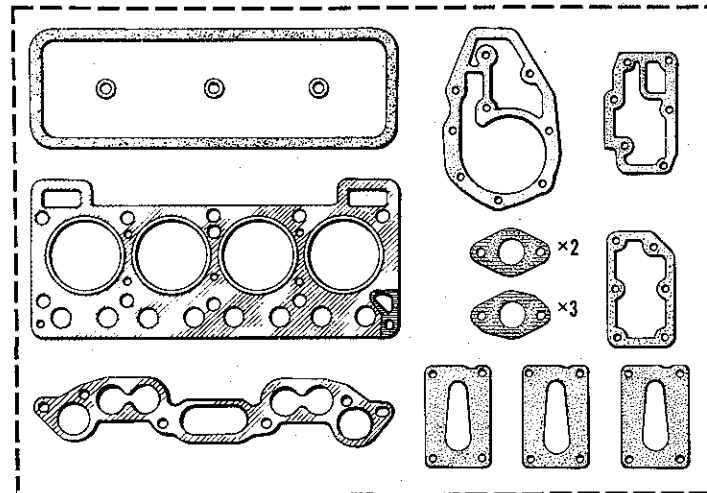
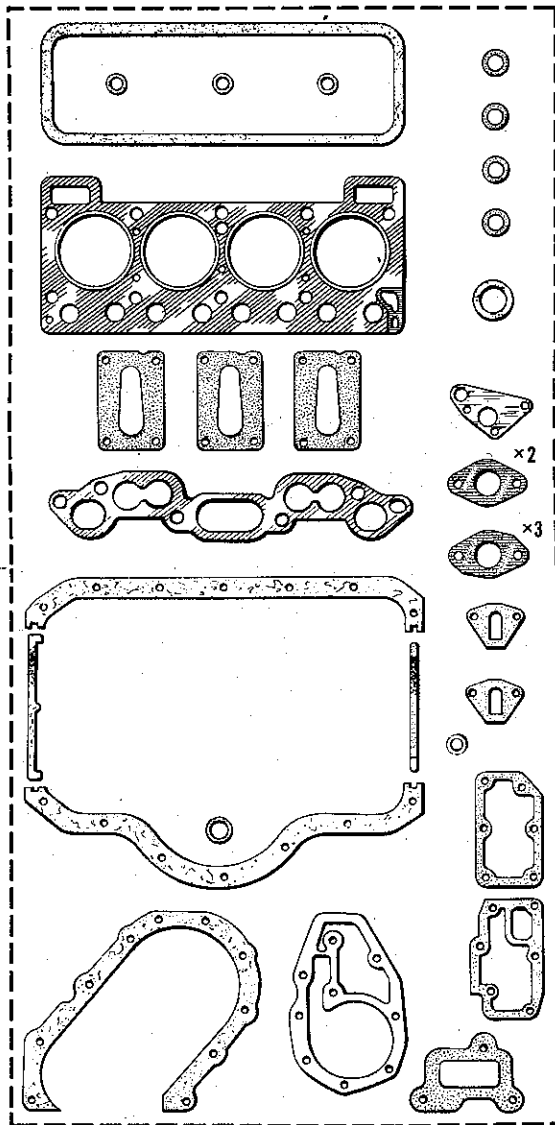
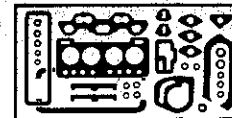
14.10

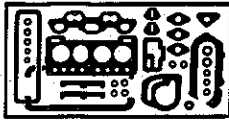
B P.R.871

1300 VC

14.10

B P.R.871





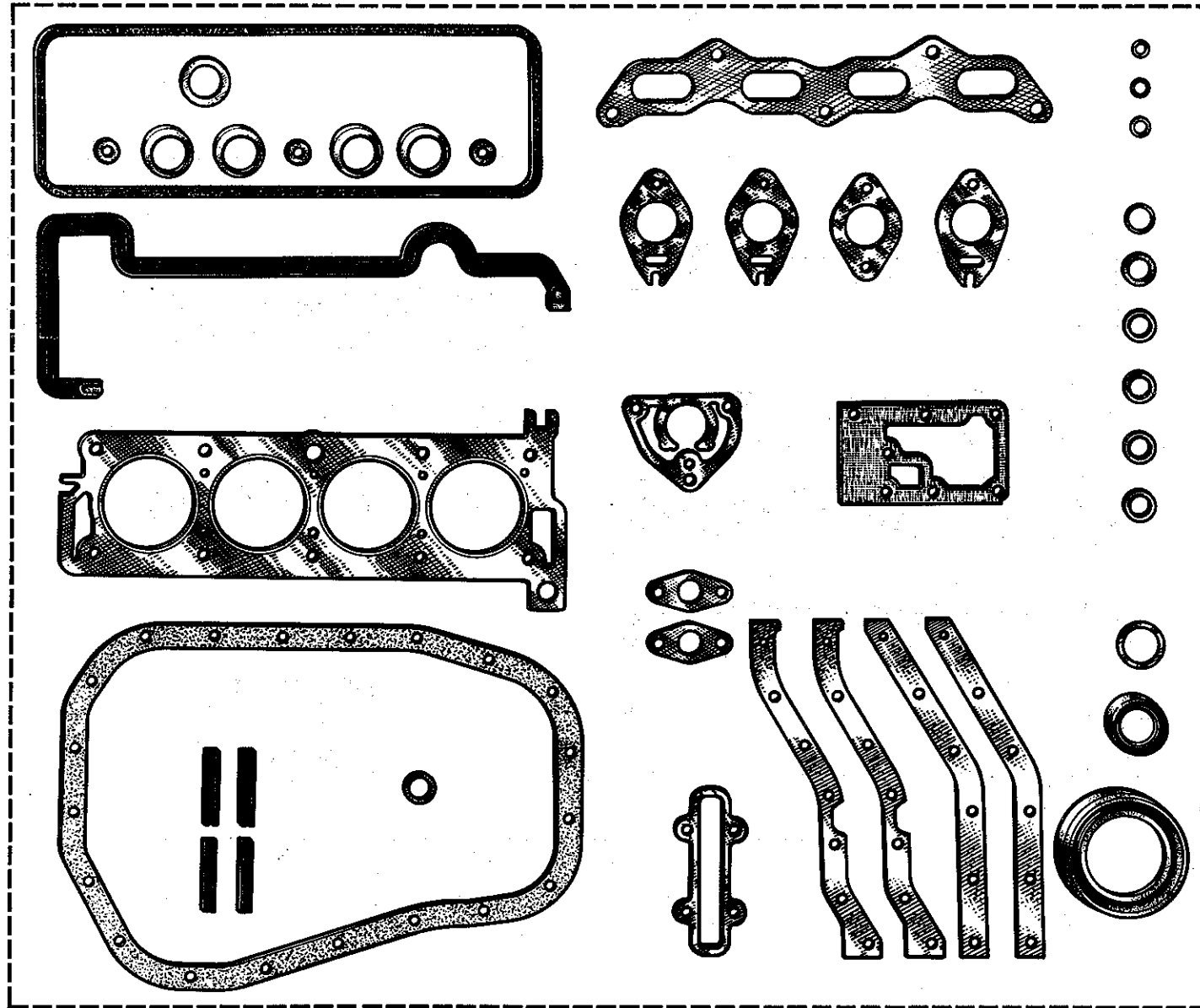
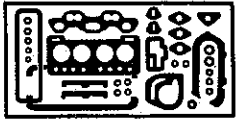
14.11

A P.R.871

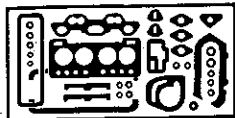
1600 VB

14.11

A P.R.871



77 01 452 067



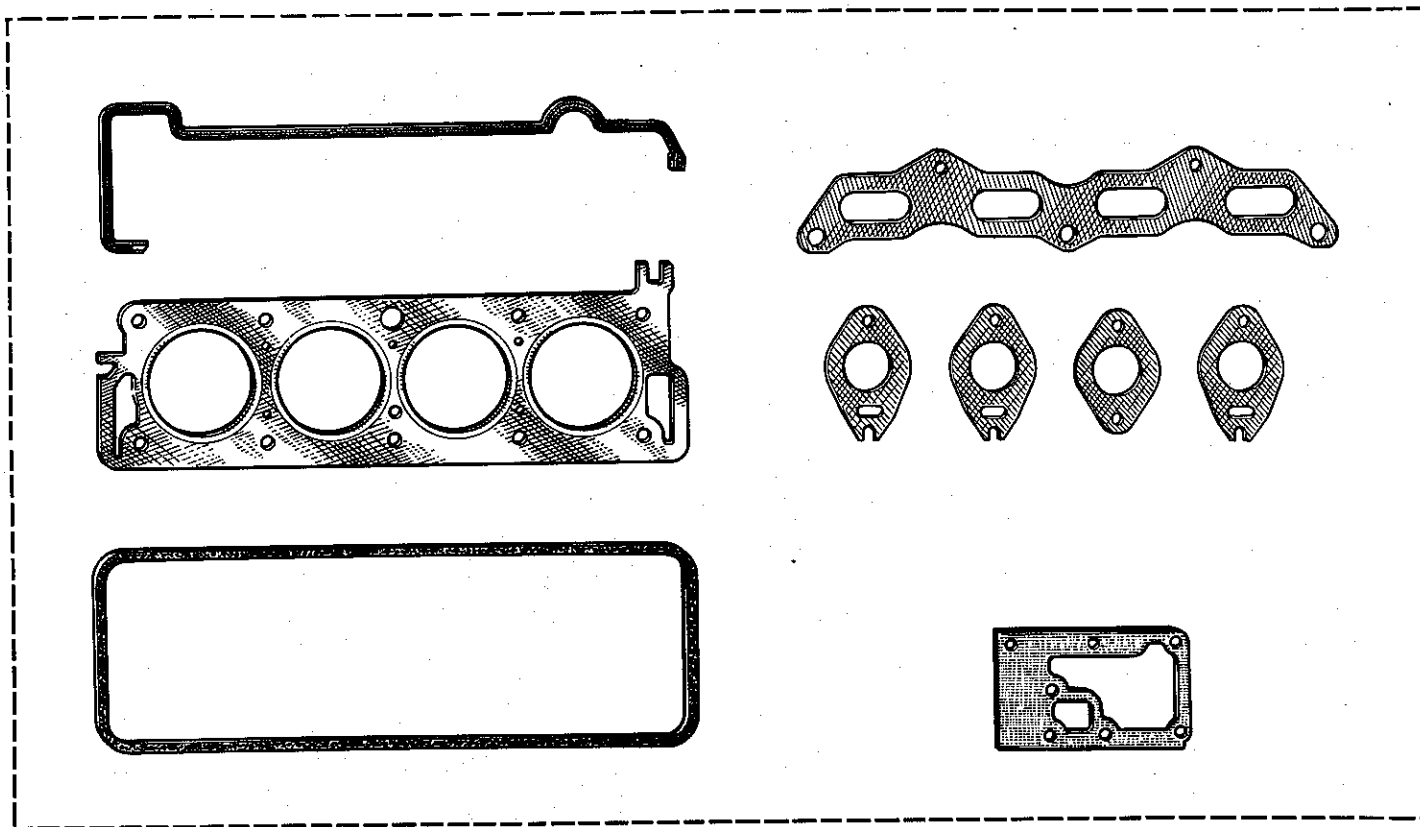
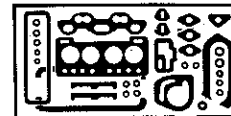
14.12

B P.R. 871

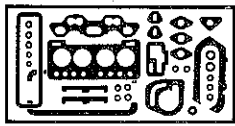
1600 VB

14.12

B P.R. 871



77 01 452 066



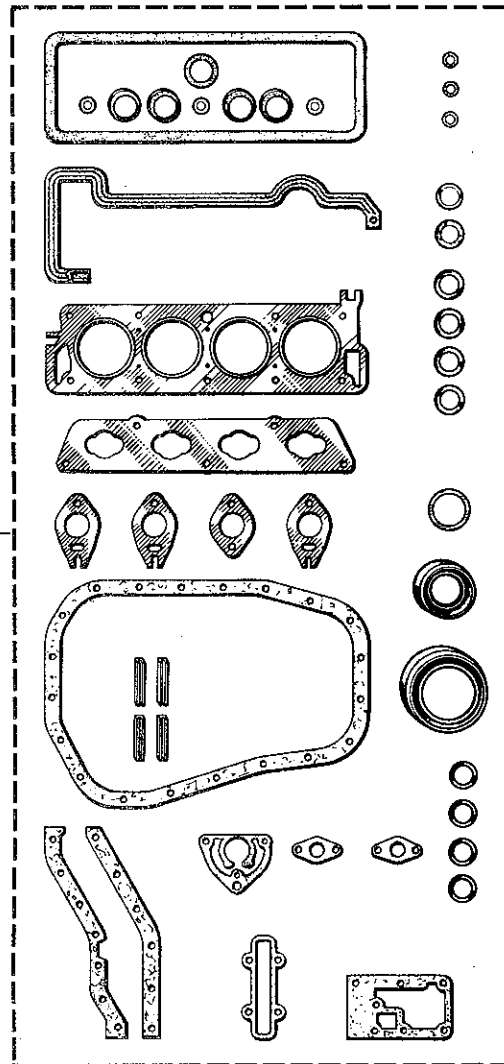
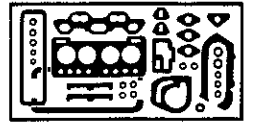
14.12

C P.R.871

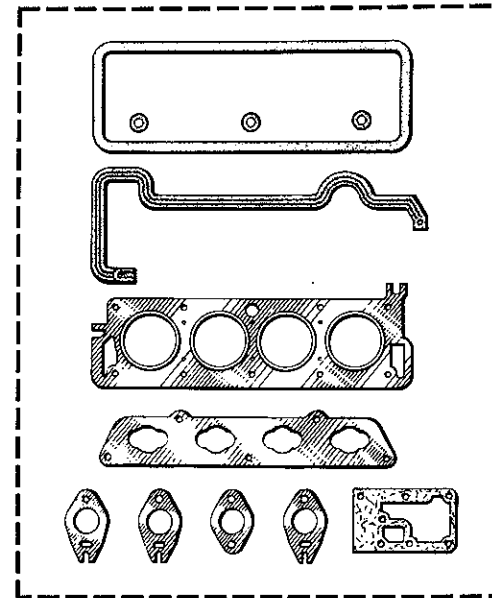
1600 VB - 1600 VC

14.12

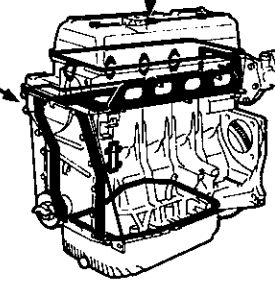
C P.R.871

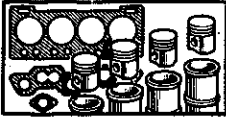


(1600 VB) 77 01 452 067
(1600 VC) 77 01 454 698



[60 00 001 769 (1600 VB)]
[77 01 454 699 (1600 VC)]

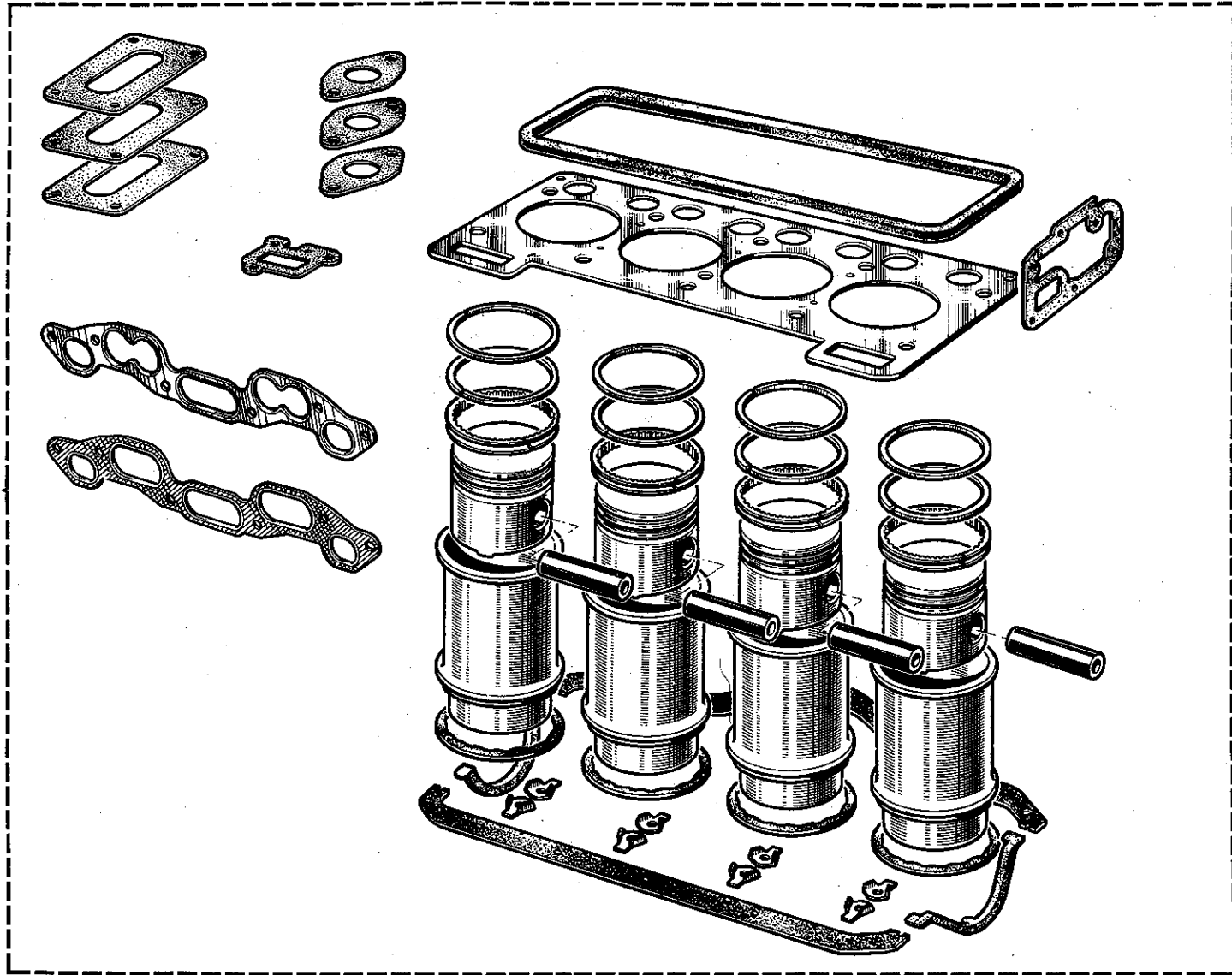
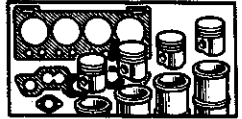




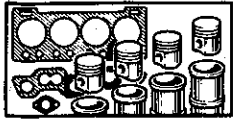
14.15
B P.R.871

1100 VA

14.15
B P.R.871



0996 001 500



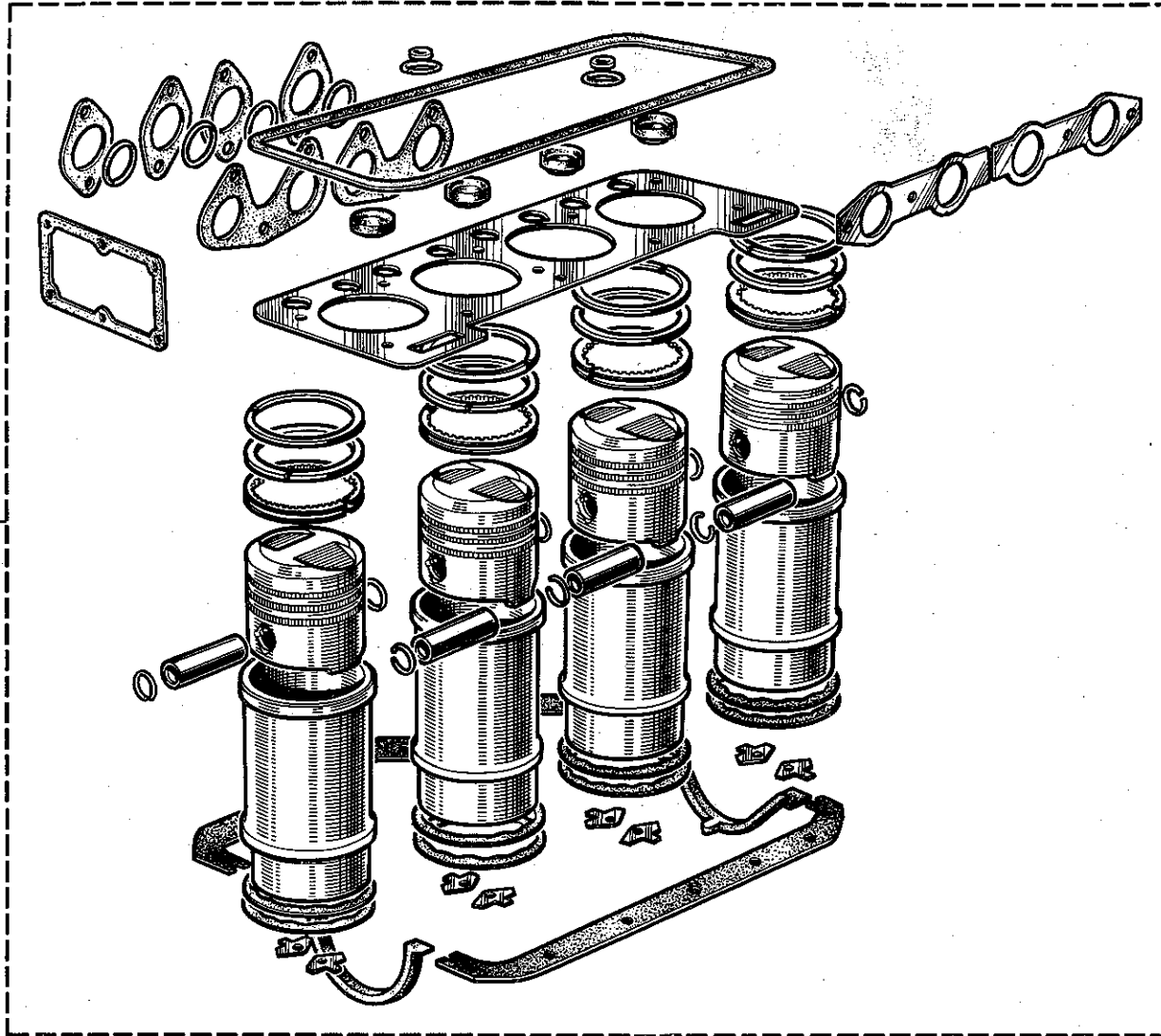
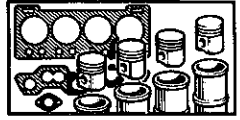
14.17

A P.R.871

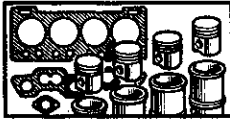
1100 VB

14.17

A P.R.871



0996 045 700



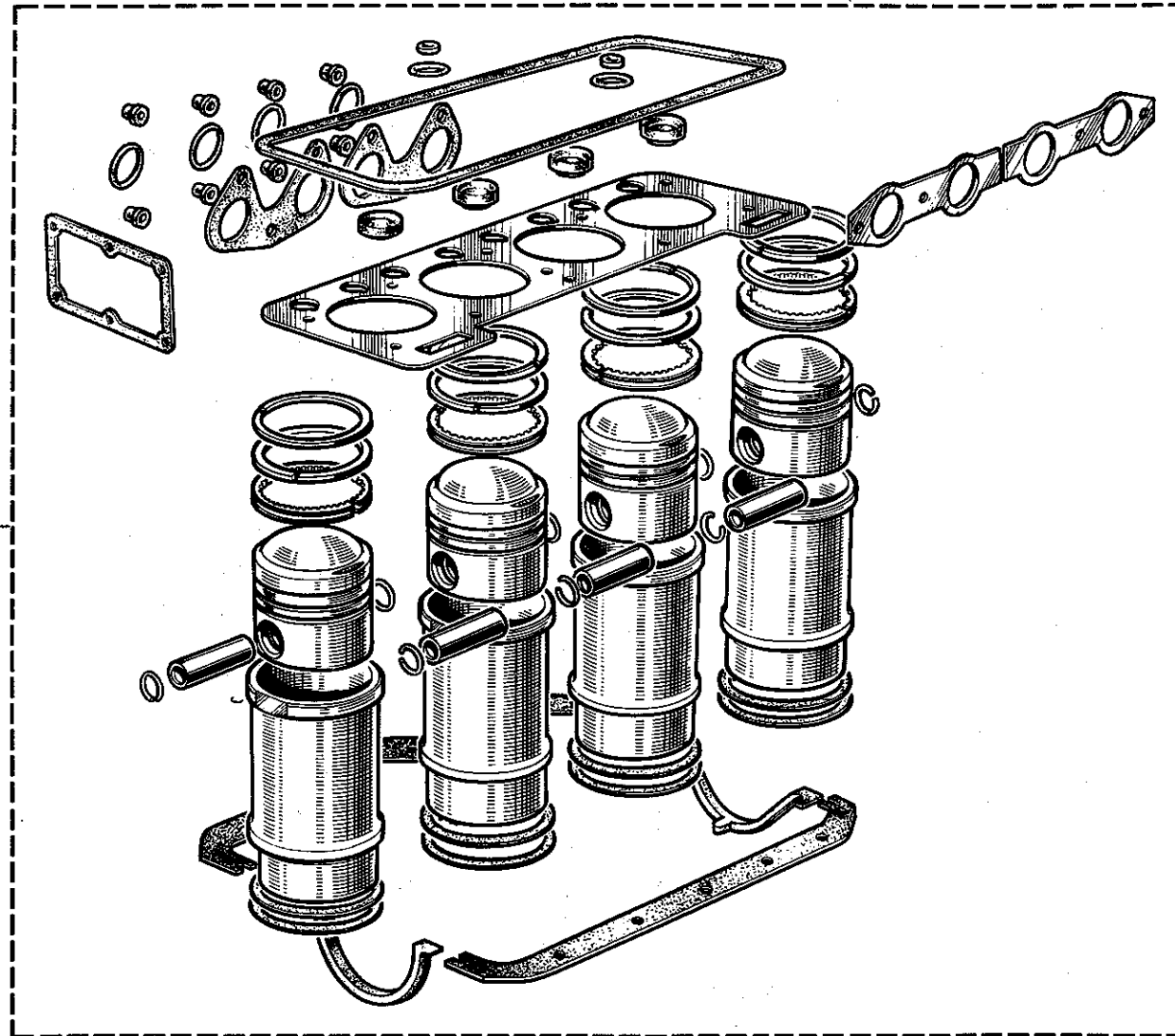
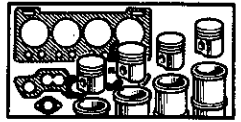
14.19

B P.R. 871

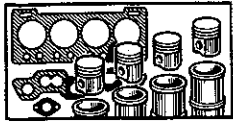
1300 VA - 1300 VB

14.19

B P.R. 871



(1300 VA) 09 96 103 300
(1300 VB) 60 00 001 684



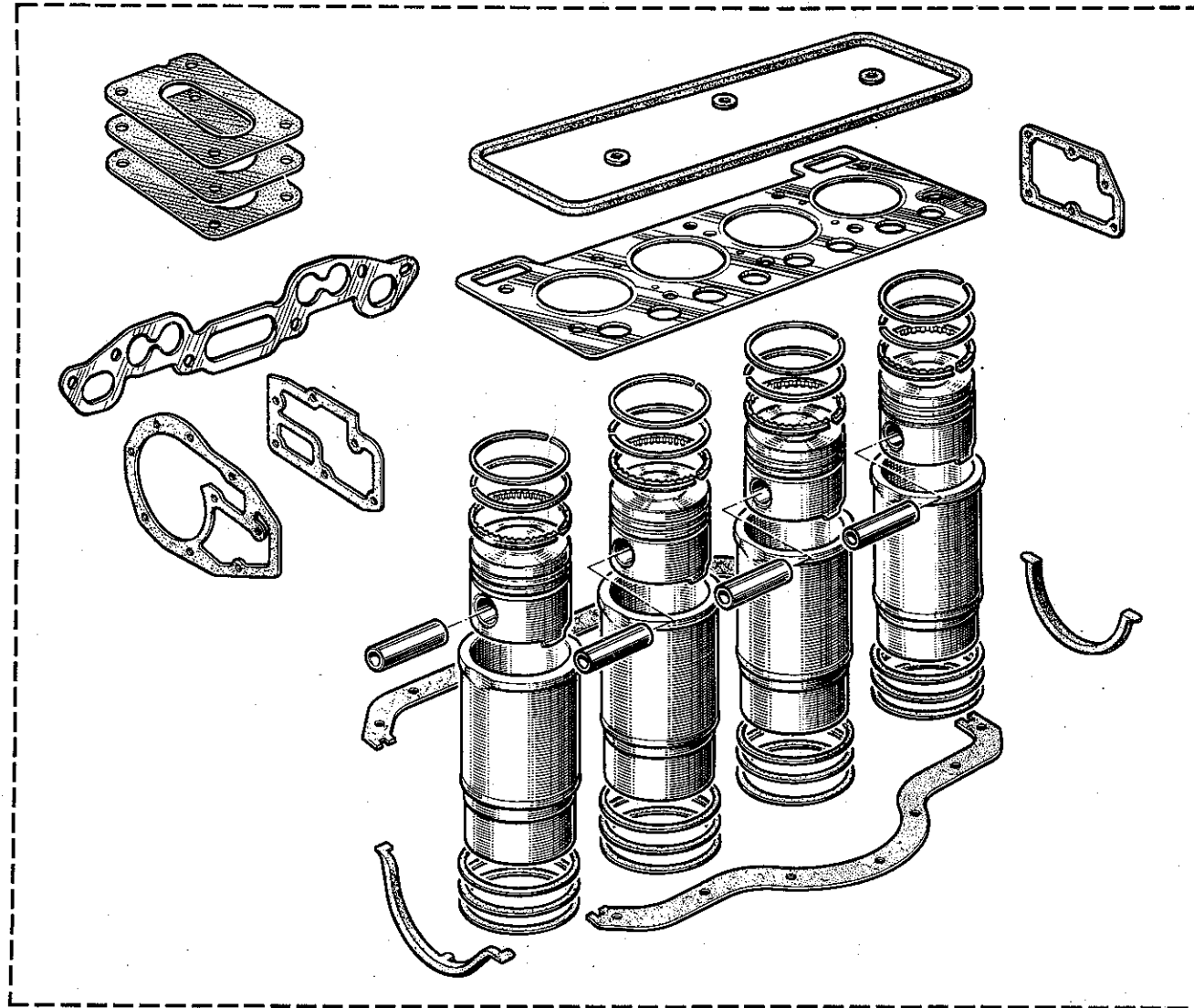
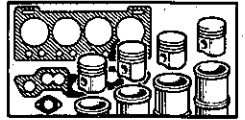
14.20

B P.R.871

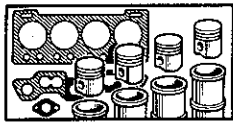
1300 VC

14.20

B P.R.871



[77 01 452 993 +
77 01 454 136



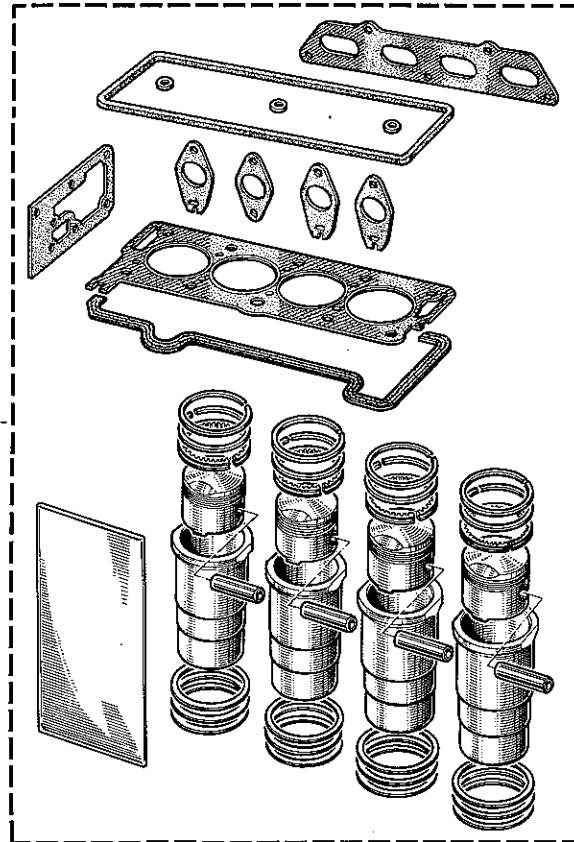
14.22

B P.R. 871

1600 VB - 1600 VC

14.22

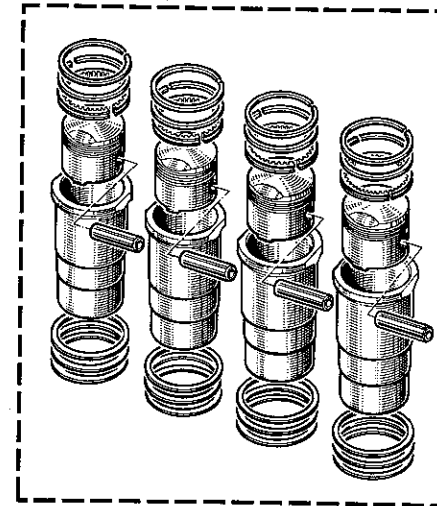
B P.R. 871



(a) 77 01 454 710
(b) 77 01 454 711

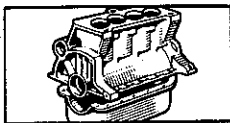
132187

(a) MOT 844-32
(b) MOT 844-33



{ 77 01 452 064
77 01 452 291 [9] } (1600 VB)

[9]  06...



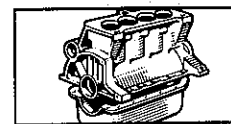
14.25.1

D P.R.871

1100 VA-1100 VB-1300 VA-1300 VB-1300 VC

14.25.1

D P.R.871



(f) 80 16 060 102
(1300 VC) 77 00 538 295

80 16 070 252

(i) { †05 55 292 800
06 02 322 500 }
(1300 VA) 08 55 875 000

07 02 991 600

06 07 081 500

{ †05 55 292 800
06 02 322 500 }

06 07 853 602

{ †08 54 799 900 }
(70×90×10)
{ †08 55 482 300
77 00 517 058 }

06 02 322 500

07 06 198 300

07 06 267 500

(d) 08 22 968 800
(e) 77 00 505 583
(1300 VC)

□ { (d) 60 00 000 583
(e) 60 00 001 138 }
(1300 VC) 60 00 001 225

06 07 922 900

(c) 60 00 000 582

(1300 VC) □ 60 00 001 224

(b) 77 00 519 225

{ 77 03 001 054 (1300 VC)
77 03 001 160 (g) }

79 03 056 014

77 03 001 118 (1100 VA)

79 03 032 009 (h)

{ 08 54 969 202 †
77 03 058 002 }

{ 77 00 542 696 †(†)
08 21 488 400 (i)
08 21 512 900 (1300 VA) }

{ 77 03 001 022 (A=15)
77 03 001 118 (A=12) }

06 07 407 802

{ 08 54 898 300 †(g) } (35×50×8)
77 00 522 314

04 28 255 000

06 07 247 100

08 57 538 200

06 07 247 100 { (1100VA)
(1300 VC) }

{ 09 96 096 900 †(k)
77 01 451 854 †(m)
77 01 452 697 (n)
09 96 045 500 †(5)
77 01 451 859 †(6)(3) } (1100 VB)
77 01 453 015
09 96 103 000 †(p)
77 01 451 598 †(q)
77 01 452 784 (r)
60 00 000 076 (s)
77 01 452 150 (1300 VC)

04 28 561 800 (a)

77 00 508 624

79 03 056 014 □ (9)

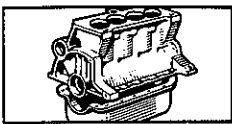
77 03 001 160

77 00 514 309

{ 77 03 001 054 (1300 VC)
77 03 001 160 (1100 VA) }

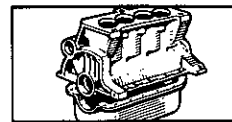
79 03 056 014

(9) 06...



14.25.2

D P.R.871



14.25.2

D P.R.871

					?
(a)	1100 VA	MOT 688-03			
		MOT 688-09 n°	1 ⇨	MOT n° 17359	
	1100 VB				
	1300 VA	MOT 812-00 n°	1 ⇨	MOT n° 9825	
	1100 VA	MOT 688-09 n° 17360	⇨	MOT n° ...	
(b)	1300 VA	MOT 812-00 n° 9826	⇨	MOT n° ...	
	1300 VB	MOT 1300S n° 1001	⇨	MOT n° ...	
	1300 VC				
(c)	<input type="checkbox"/> : 1100 VA, 1100 VB, 1300 VA, 1300 VB				
	1100 VA	MOT 688-03 n°	1 ⇨	MOT n° 39870	
(d)	1100 VB	MOT 804-00	⌘	09 96 046 200	
	1300 VA	MOT 812-00 n°	1 ⇨	MOT n° 6925	
	1300 VB	MOT 1300 S n°	1 ⇨	MOT n° 1000	
	1100 VA	MOT 688-03 n° 39871	⇨	MOT n° ...	
(e)	1100 VB	MOT 804-00	⌘	77 01 451 860 - 77 01 453 016	
	1300 VA	MOT 812-00 n° 6926	⇨	MOT n° ...	
	1300 VB	MOT 1300 S n° 1001	⇨	MOT n° ...	
(f)	1100 VB, 1300 VA, 1300 VB				
(g)	1100 VA, 1100 VB, 1300 VA, 1300 VB				
(h)	1100 VB, 1300 VA, 1300 VB, 1300 VC				
(i)	1100 VA, 1100 VB, 1300 VB 1300 VC				
(k)	1100 VA	MOT 688-03 n°	1 ⇨	MOT n° 39870	
(m)	1100 VA	MOT 688-03 n° 39871	⇨	MOT n° ...	(1)
		MOT 688-09 n°	1 ⇨	MOT n° 17359	
(n)	1100 VA	MOT 688-03 n° 39871	⇨	MOT n° ...	(1)(2)
		MOT 688-09 n° 17360	⇨	MOT n° ...	(2)
(p)	1300 VA	MOT 812-00 n°	1 ⇨	MOT n° 6984	
(q)	1300 VA	MOT 812-00 n° 6985	⇨	MOT n° 9825	(11)
(r)	1300 VA	MOT 812-00 n° 9826	⇨	MOT n° ...	(4)
	1300 VB	MOT 1300 S n° 1001	⇨	MOT n° ...	(4)
(s)	1300 VB	MOT 1300 S n°	1 ⇨	MOT n° 1000	
(t)	1300 VC	MOT 810-30 n° 672	⇨	MOT n° ...	

(1) MOT 688-03 n° 1 ⇨ MOT n° 39870

77 01 451 392 -1-

≠

77 01 451 393 -1-

77 01 451 394 -1-

≠

77 01 451 395 -1-

≠

77 01 451 396 -1-

77 00 505 583 -1-

77 00 515 239 -1-

77 00 505 812 -1-

77 03 001 052 -2-

10 81 200 862 -2-

10 21 350 752 -2-

79 03 032 012 -2-

(2) MOT 688-03

MOT 688-09 n° 1 ⇨ MOT n° 17359

77 00 519 225 -1-

77 00 514 309 -1-

(3) 77 01 451 394 -1-

≠

77 01 451 395 -1-

≠

77 01 451 396 -1-

77 00 505 583 -1-

(4) 77 00 519 225 -1-

(5) 09 96 046 200

(6) 77 01 451 860

(11) MOT 812-00 n° 1 ⇨ MOT n° 6984

77 01 451 394 -1-

≠

77 01 451 395 -1-

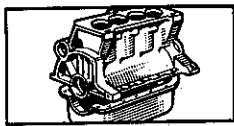
≠

77 01 451 396 -1-

77 00 505 583 -1-

77 00 506 042 -1-

77 00 508 624 -1-



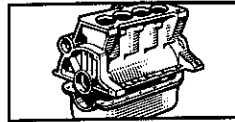
14.29

D P.R.871

1600 VB - 1600 VC

14.29

D P.R.871



- 06 08 550 300
- 77 00 504 890
- 77 00 505 940
- 05 56 406 890
- 06 08 550 402
- 08 52 833 800
- 06 08 067 400
- 08 57 527 100

- [A=52] 07 06 337 500
- [A=55] 77 03 001 169

- [32x45x10] 08 55 506 100

- [32x45x9] 77 00 522 763

- [A=72] 07 06 337 400
- [A=55] 77 03 001 169

- 77 03 056 019
- 79 03 053 043

- (1) † 09 96 052 800
- 77 01 455 680

- 08 55 548 600
- 06 08 067 300
- 77 00 503 539
- 08 57 715 300
- 08 54 888 502
- 77 03 001 160

- (1600 VB) † 06 08 432 824
- 77 00 546 239

- (1600 VB) † 06 08 435 709
- 06 08 453 709

- 06 08 297 400

- (1600 VC) { 07 02 970 709
- 06 06 715 000

- 08 55 505 600
- 77 03 053 037
- 77 03 055 011

- (a) 77 03 001 160
- (b) 77 03 001 162

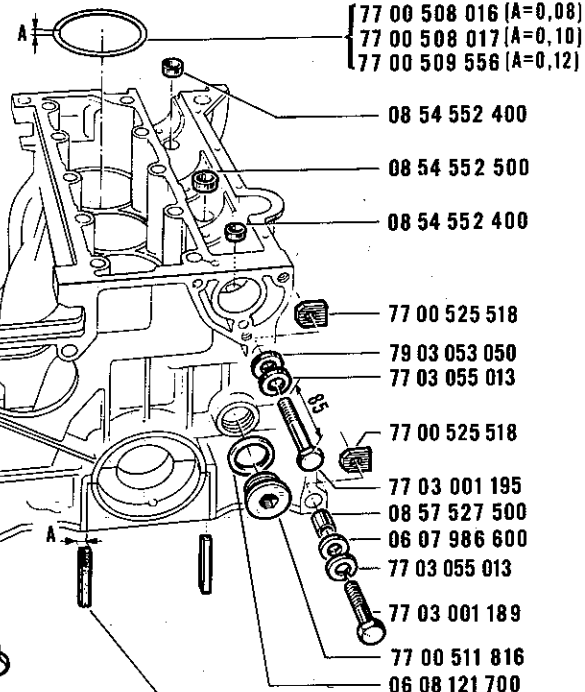
- (a) 05 56 254 202
- (b) 77 00 539 341

- 08 57 659 300

- (1600 VB) † 06 08 435 709
- 06 08 453 709

- 06 08 297 400
- 77 00 508 030
- 06 07 966 809
- 06 08 121 500

(a) 1600 VB	VEH n°	1	⇨	VEH n°	17382
(b) 1600 VB	VEH n°	17383	⇨	VEH n°	...
	1600 VC				



- [77 00 508 016 (A=0,08)
- 77 00 508 017 (A=0,10)
- 77 00 509 556 (A=0,12)

- 08 54 552 400

- 08 54 552 500

- 08 54 552 400

- 77 00 525 518

- 79 03 053 050
- 77 03 055 013

- 77 00 525 518

- 77 03 001 195
- 08 57 527 500
- 06 07 986 600
- 77 03 055 013

- 77 03 001 189

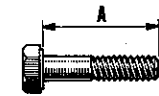
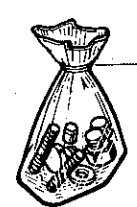
- 77 00 511 816
- 06 08 121 700

- [08 57 570 700 (A=5,10)
- 08 57 657 600 (A=5,40)

- 77 01 455 192

- 08 55 505 700

- 07 06 314 400



- (1) 77 01 455 680 -1-
- 77 03 001 169 -3-



14.30

E P.R.871

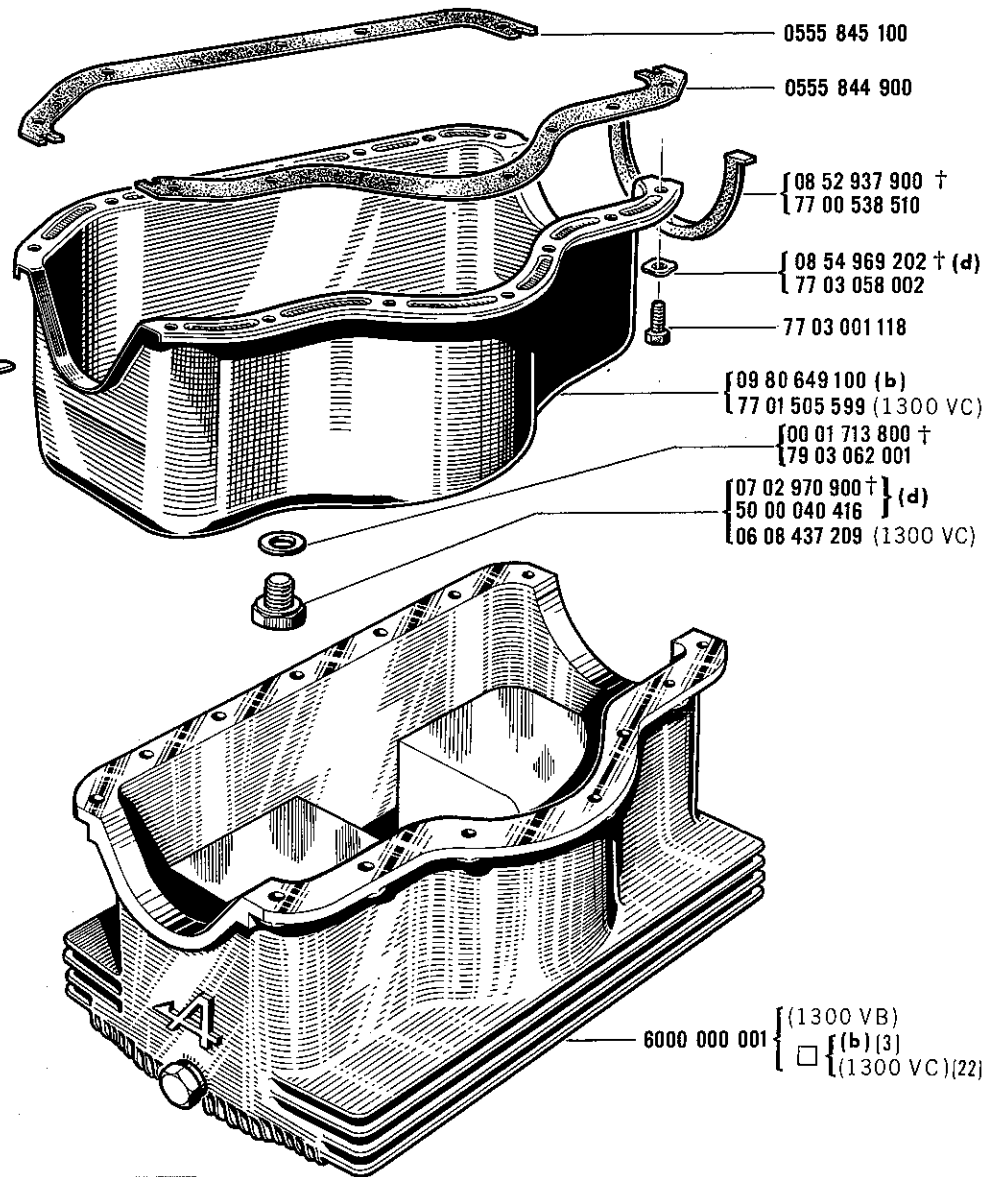
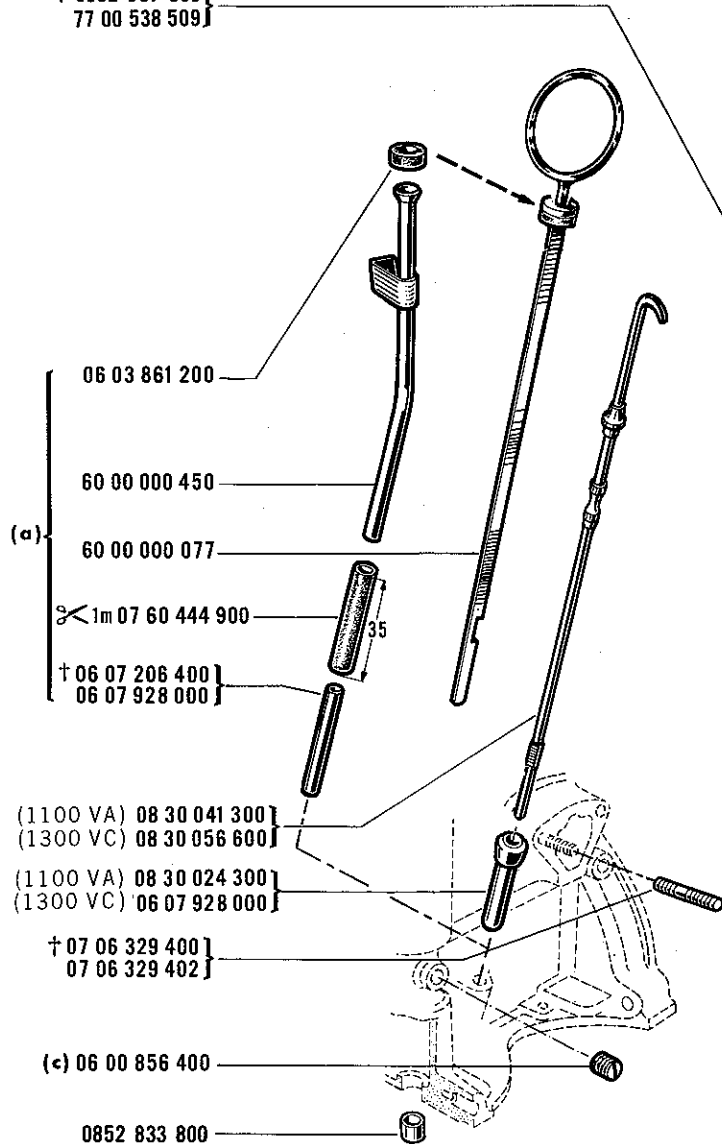
1100 VA-1100 VB-1300 VA-1300 VB-1300 VC

14.30

E P.R.871



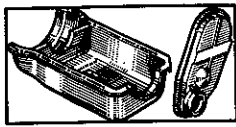
† 0852 937 800
77 00 538 509



(a)	1100 VB,1300 VA,1300 VB
(b)	1100 VA,1100 VB,1300 VA
(c)	1100 VB,1300 VA,1300 VB,1300 VC
(d)	1100 VA,1100 VB,1300 VA,1300 VB

(3)	79 03 053 028 -1-
	60 00 000 087 -1-
⚠	60 00 000 582 -1-
	60 00 000 583 -1-
	77 03 001 127 -4-
👁	06 ...

(22)	79 03 053 028 -1-
	60 00 000 087 -1-
⚠	60 00 001 224 -1-
	60 00 001 225 -1-
	77 03 001 127 -4-



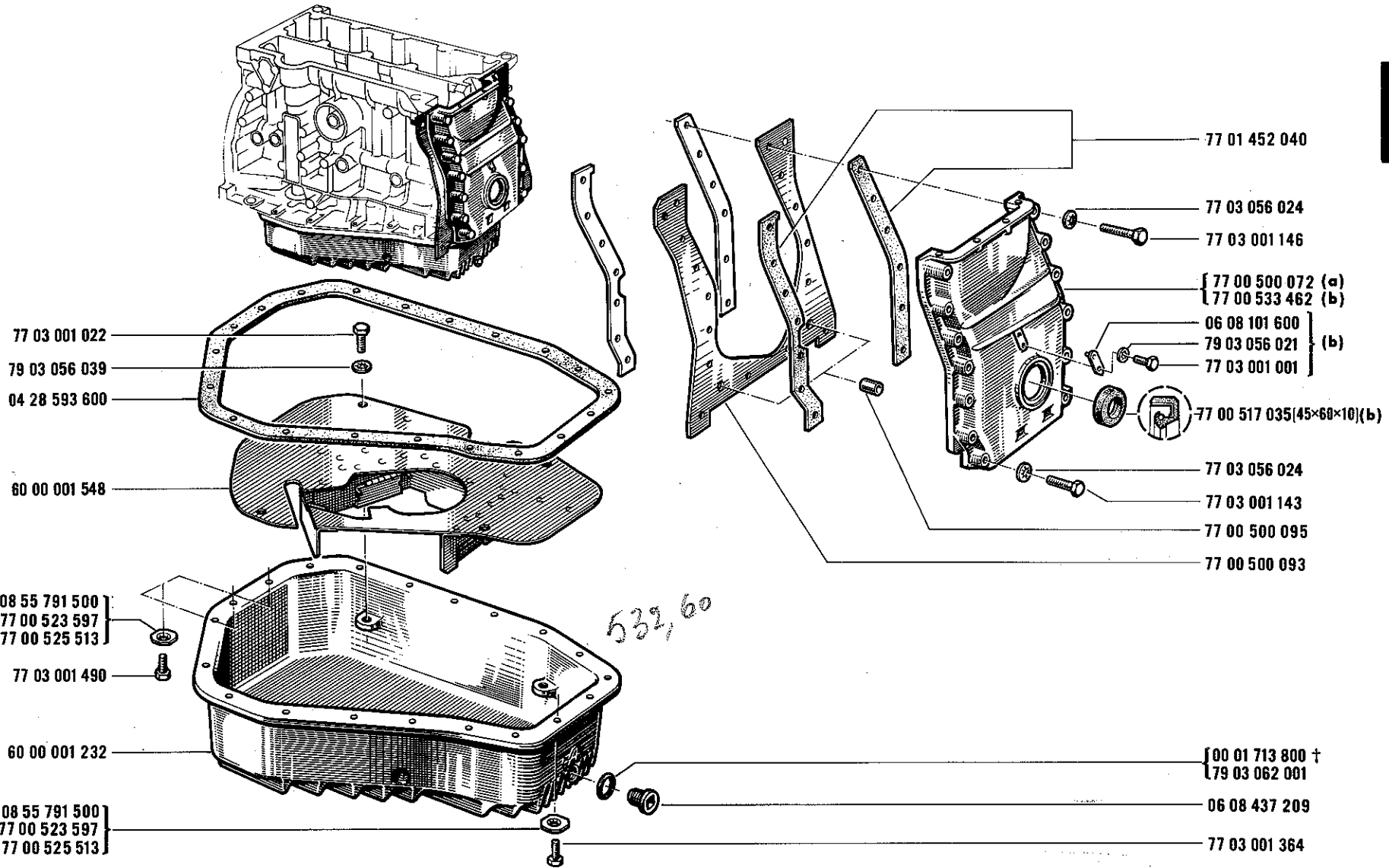
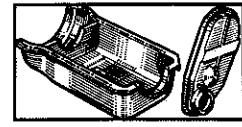
14.32

D P.R.871

1600 VB- 1600 VC

14.32

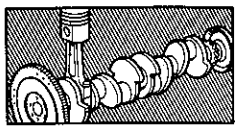
D P.R.871



(a) MOT 807-25 n° 1 ⇨ MOT n° 451

(b) MOT 807-25 n° 452 ⇨ MOT n° ...

MOT 844-32, MOT 844-33



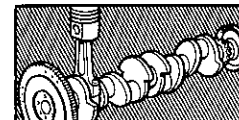
14.35

E P.R. 871

1100VA-1300VC

14.35

E P.R. 871



(1100VA) { [A=70] 06 07 152 300
 [A=70,1] 77 00 502 401 } **GOECRO FK+0,1**

(1300VC) 77 00 500 907

(1100VA) { [A=70] { † 06 08 112 700
 77 00 520 420 }
 [A=70,1] 77 00 502 402 } **GOE F TOP+0,1**

(1300VC) 06 08 373 600

(1100VA) { † 08 54 645 000
 77 00 520 424 }
 (1300VC) { † 08 55 882 400
 77 00 531 812 }

(1100VA) { † 05 55 482 400
 77 00 520 332 }

(a) 08 22 952 600

(1) † 06 04 575 900
 77 00 553 174

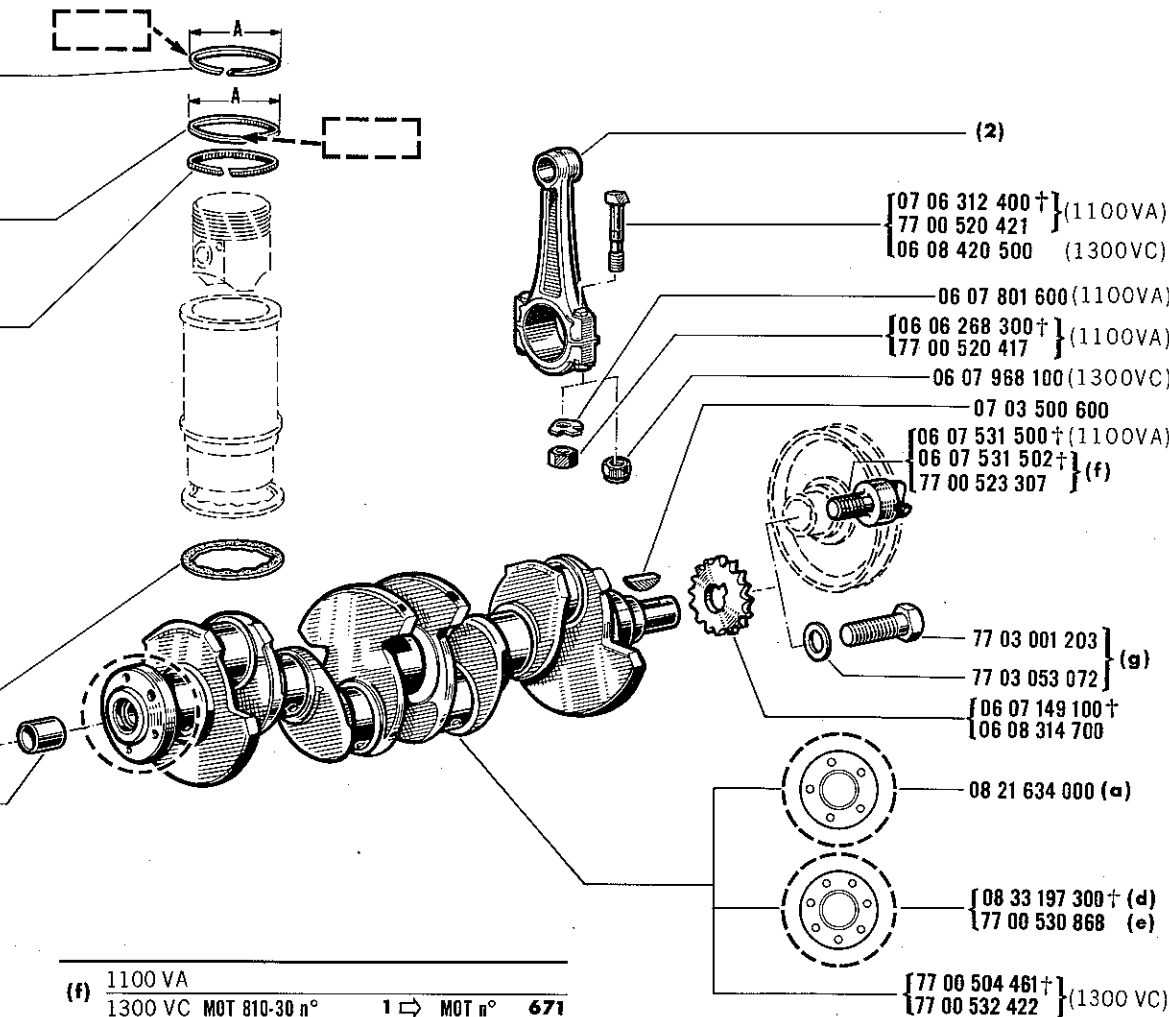
† 08 54 735 400
 08 57 524 000

(1100VA) 07 06 307 900
 (1300VC) 07 06 292 700

(1300VC) 08 33 197 500
 (b) 08 33 197 400

(c) 77 00 524 094

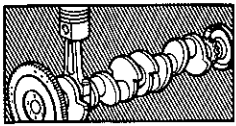
(a)	1100 VA	MOT 688-03 n°	1	⇒	MOT n°	36147
(b)	1100 VA	MOT 688-03 n°	36148	⇒	MOT n°	...
		MOT 688-09 n°	1	⇒	MOT n°	27467
(c)	1100 VA	MOT 688-09 n°	27468	⇒	MOT n°	...
(d)	1100 VA	MOT 688-03 n°	36148	⇒	MOT n°	...
		MOT 688-09 n°	1	⇒	MOT n°	36755
(e)	1100 VA	MOT 688-09 n°	36756	⇒	MOT n°	...



(f) 1100 VA
 1300 VC MOT 810-30 n° 1 ⇒ MOT n° 671

(g) 1300 VC MOT 810-30 n° 672 ⇒ MOT n° ...

(1)	A	(2)
† 06 07 776 500	A=0,07	09 96 019 200 g=478 ⇒ 480 [3]
77 00 551 710	A=0,08 [3]	09 96 019 300 g=493 ⇒ 495 [3]
† 06 07 776 600	A=0,10	09 96 019 400 g=508 ⇒ 510 [1][3]
77 00 551 711	A=0,10 [3]	09 96 019 500 g=523 ⇒ 525 [3][3]
† 06 07 776 700	A=0,14	77 01 451 794 g=493 ⇒ 495 [3][3] (1300VC)
77 00 551 712	A=0,12 [3]	
77 00 508 287	A=0,08 [3]	
77 00 508 288	A=0,10 [3]	
77 00 510 472	A=0,12 [3]	



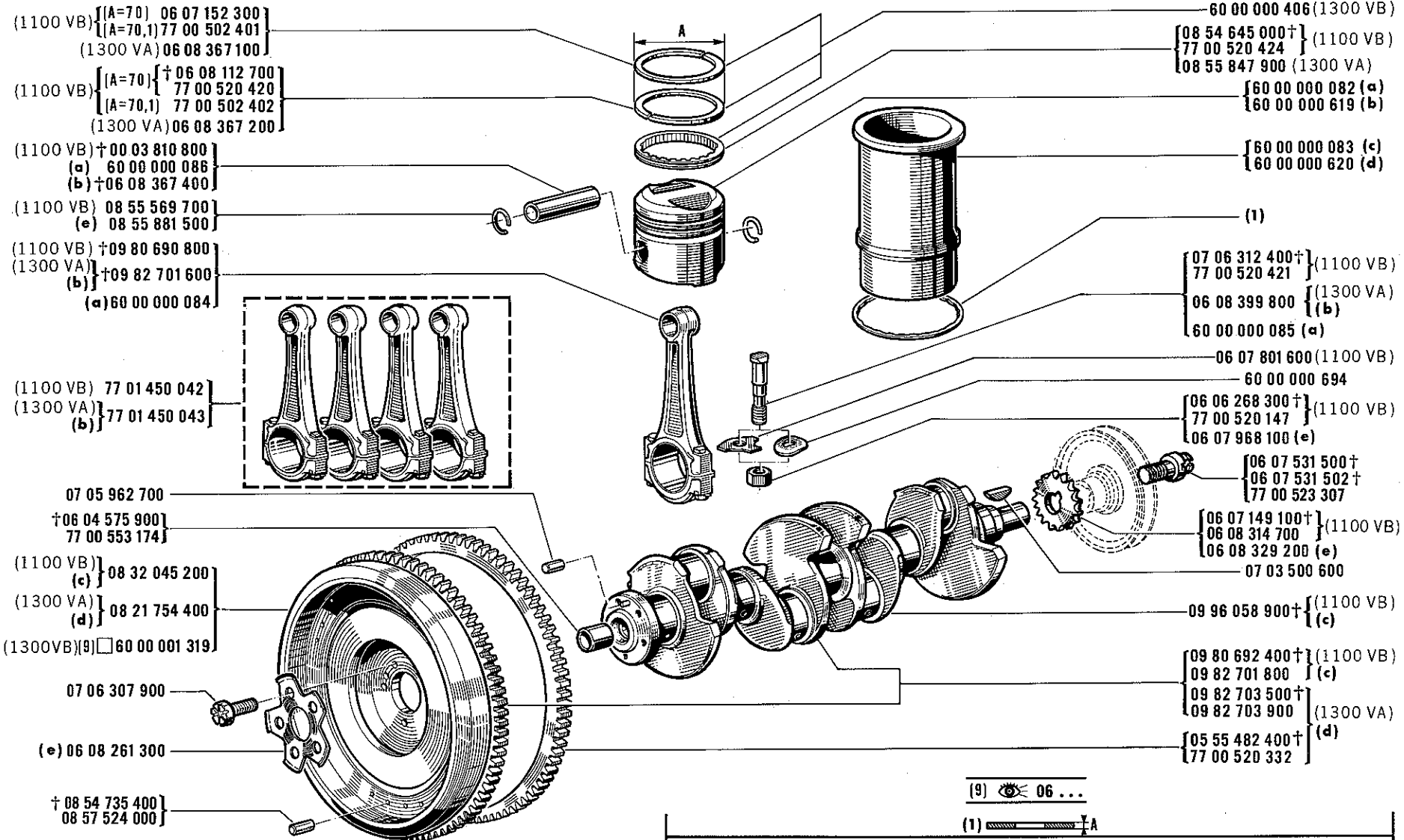
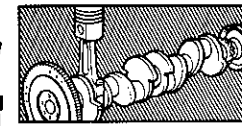
14.37

E P.R.871

1100 VB-1300 VA-1300 VB

14.37

E P.R.871

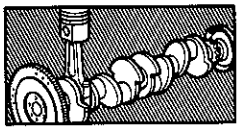


(a)	1300 VB MOT 1300 S n°	1	⇒	MOT n° 1000	↯	MOT n° 1500	⇒	1599
(b)	1300 VB MOT 1300 S n°	1001	⇒	MOT n° ...	↯	MOT n° 1500	⇒	1599
(c)	1300 VB MOT 1300 S n°	1	⇒	MOT n° 1000				
(d)	1300 VB MOT 1300 S n°	1001	⇒	MOT n° ...				
(e)	1300 VA, 1300 VB							

(1100 VB)	$\left\{ \begin{array}{l} 06\ 07\ 776\ 500 \dagger \text{ (A=0,07)} \\ 77\ 00\ 551\ 710 \text{ (A=0,08)} \text{ [8]} \\ 06\ 07\ 776\ 600 \dagger \text{ (A=0,10)} \\ 77\ 00\ 551\ 711 \text{ (A=0,10)} \text{ [8]} \\ 06\ 07\ 776\ 700 \dagger \text{ (A=0,14)} \\ 77\ 00\ 551\ 712 \text{ (A=0,12)} \text{ [8]} \end{array} \right.$	$\left\{ \begin{array}{l} 60\ 00\ 000\ 075 \text{ (A=0,12)} \\ 60\ 00\ 000\ 686 \text{ (A=0,10)} \\ 60\ 00\ 000\ 687 \text{ (A=0,07)} \\ 60\ 00\ 000\ 688 \text{ (A=0,05)} \\ 60\ 00\ 000\ 689 \text{ (A=0,01)} \end{array} \right.$	(c)	$\left\{ \begin{array}{l} 60\ 00\ 000\ 621 \text{ (A=0,12)} \\ 60\ 00\ 000\ 690 \text{ (A=0,10)} \\ 60\ 00\ 000\ 691 \text{ (A=0,07)} \\ 60\ 00\ 000\ 692 \text{ (A=0,05)} \\ 60\ 00\ 000\ 693 \text{ (A=0,01)} \end{array} \right.$	(d)
(1300 VA)	$\left\{ \begin{array}{l} 06\ 08\ 366\ 900 \text{ (A=0,06} \Rightarrow 0,07) \\ 06\ 08\ 367\ 000 \text{ (A=0,08} \Rightarrow 0,09) \end{array} \right.$				

(9) 06 ...

(1) A



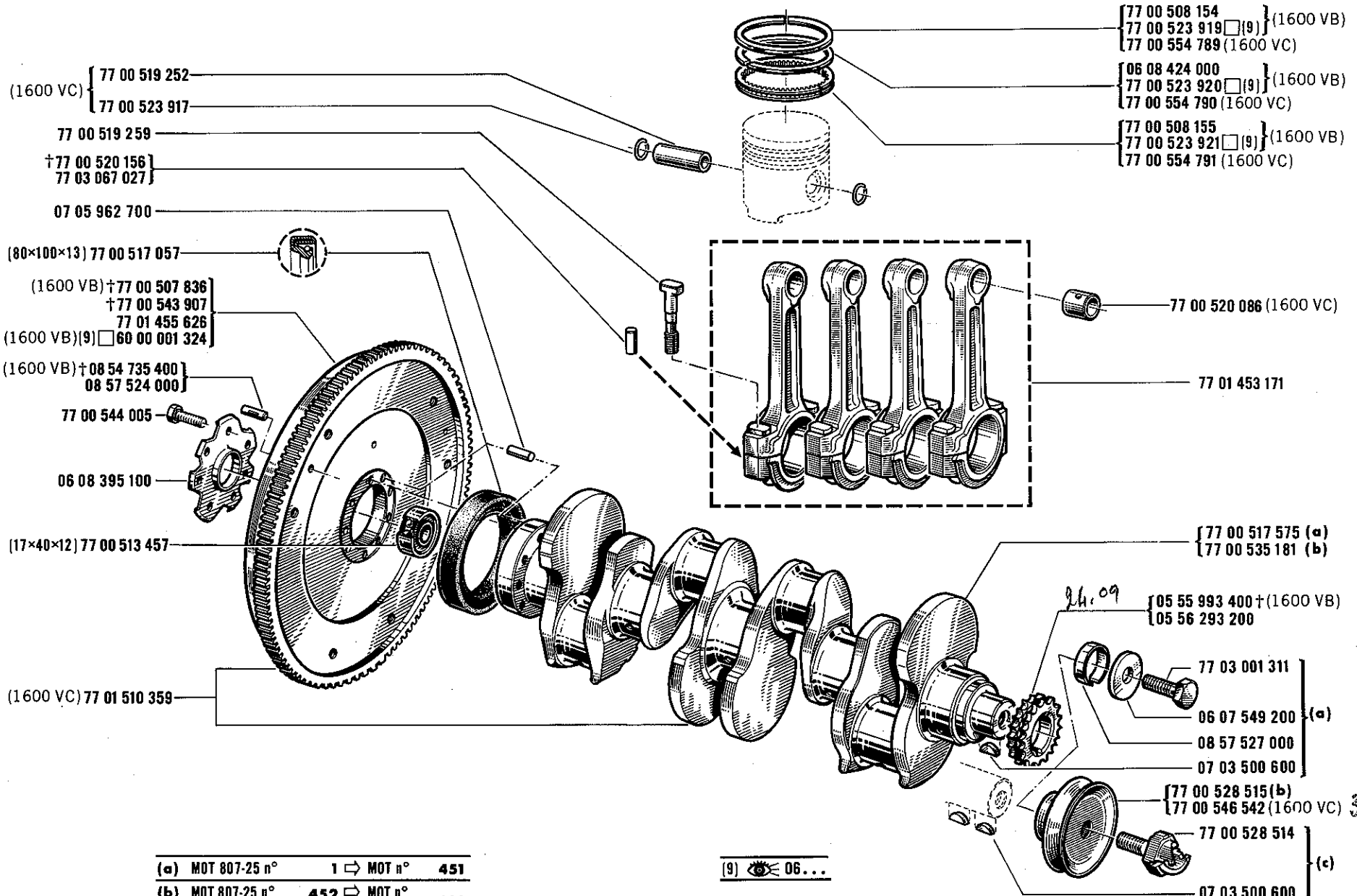
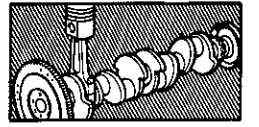
14.39

D P.R.871

1600 VB - 1600 VC

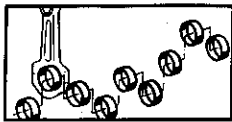
14.39

D P.R.871



(a)	MOT 807-25 n°	1 ⇨	MOT n°	451
(b)	MOT 807-25 n°	452 ⇨	MOT n°	...
(c)	MOT 807-25 n°	452 ⇨	MOT n°	...
	MOT 844-32 - MOT 844-33			

[9] 06...

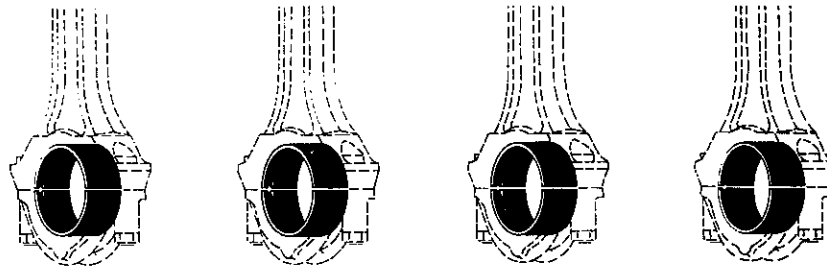
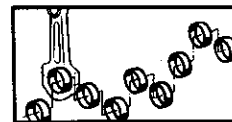


14.40

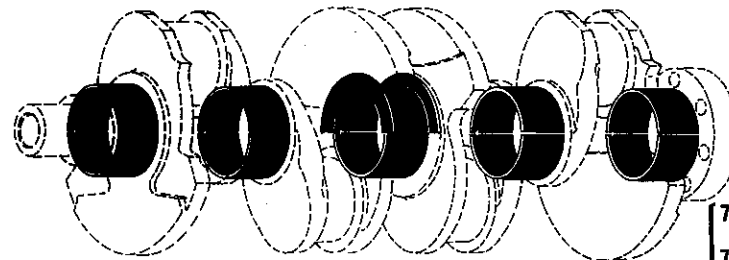
E P.R.871

14.40

E P.R.871



4697



- (a) { (A=43,5) † 09 80 665 400
(A=44) 09 80 665 200
(A=43,75) 09 80 665 300
- (b) { (A=44) { 77 01 454 016
09 96 110 500
(A=43,75) { 77 01 454 193
77 01 450 574
- (d) { (A=44) 09 96 110 500
(A=43,75) 77 01 450 574
- (1300 VC) { (A=44) 77 01 451 797
(A=43,75) 77 01 451 798
- (1600 VB) { (A=48) 09 96 105 000
- (1600 VC) { (A=47,75) 77 01 452 165

- 09 80 665 900 † (A=2,3) (e)
- 77 01 451 397 (A=2,28) (f)
- 77 01 451 394 (A=2,78) (e)
- 09 80 666 000 † (A=2,40) (e)
- 77 01 451 398 (A=2,38) (f)
- 77 01 451 395 (A=2,88) (e)
- 09 80 666 100 † (A=2,45) (e)
- 77 01 451 399 (A=2,43) (f)
- 77 01 451 396 (A=2,93) (e)
- 77 01 454 038 (A=2,80)
- 77 01 454 049 (A=2,85) (1600 VB)
- 77 01 454 050 (A=2,90) (1600 VC)
- 77 01 454 051 (A=2,95)

- (c) { (A=45,5) † 09 80 665 100
(A=46) { † 09 80 664 900
77 01 451 392
- (d) { (A=45,75) { † 09 80 665 000
77 01 451 393
(A=46) 09 96 110 400
(A=45,75) 77 01 450 573
- (1300 VC) { (A=46) 77 01 451 392
(A=45,75) 77 01 451 393
- (1600 VB) { (A=54,8) 09 96 105 100
(A=54,55) 77 01 450 563

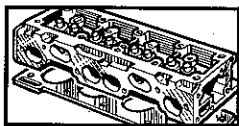
- 77 01 454 727 (A=54,56 ⇨ 54,55)
- 77 01 454 728
- 77 01 454 724 (A=54,79 ⇨ 54,78)
- 77 01 454 020 (A=54,80 ⇨ 54,79) (1600 VC)
- 77 01 454 726
- 77 01 454 019 (A=54,81 ⇨ 54,80)
- 77 01 454 725

*809
39.36*



	1100 VB	
(a)	1100 VA	MOT 688-03
		MOT 688-09 n° 1 ⇨ MOT n° 36755
	1300 VB	MOT 1300 S n° 1 ⇨ MOT n° 1000
(b)	1100 VA	MOT 688-09 n° 36756 ⇨ MOT n° ...

(c)	1100 VA, 1100VB	
	1300 VB	MOT 1300 S n° 1 ⇨ MOT n° 1000
(d)	1300VA	
	1300VB	MOT 1300 S n° 1001 ⇨ MOT n° ...
(e)	1100 VA, 1100 VB, 1300 VA, 1300 VB	
(f)	1100 VA, 1100 VB, 1300 VA, 1300 VB, 1300 VC	



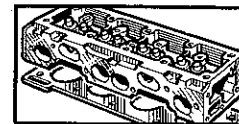
15. 01

E P.R. 871

1100 VA, 1300 VC

15. 01

E P.R. 871



(1100 VA) † 06 07 154 202 }
06 08 450 002 }

(1100 VA) { (E=70,42) † 60 00 000 089 }
{ (E=69,86) 60 00 000 503 }
{ (E=69,16) 60 00 000 867 }
(e) 60 00 001 227
(f) 77 00 530 769 }

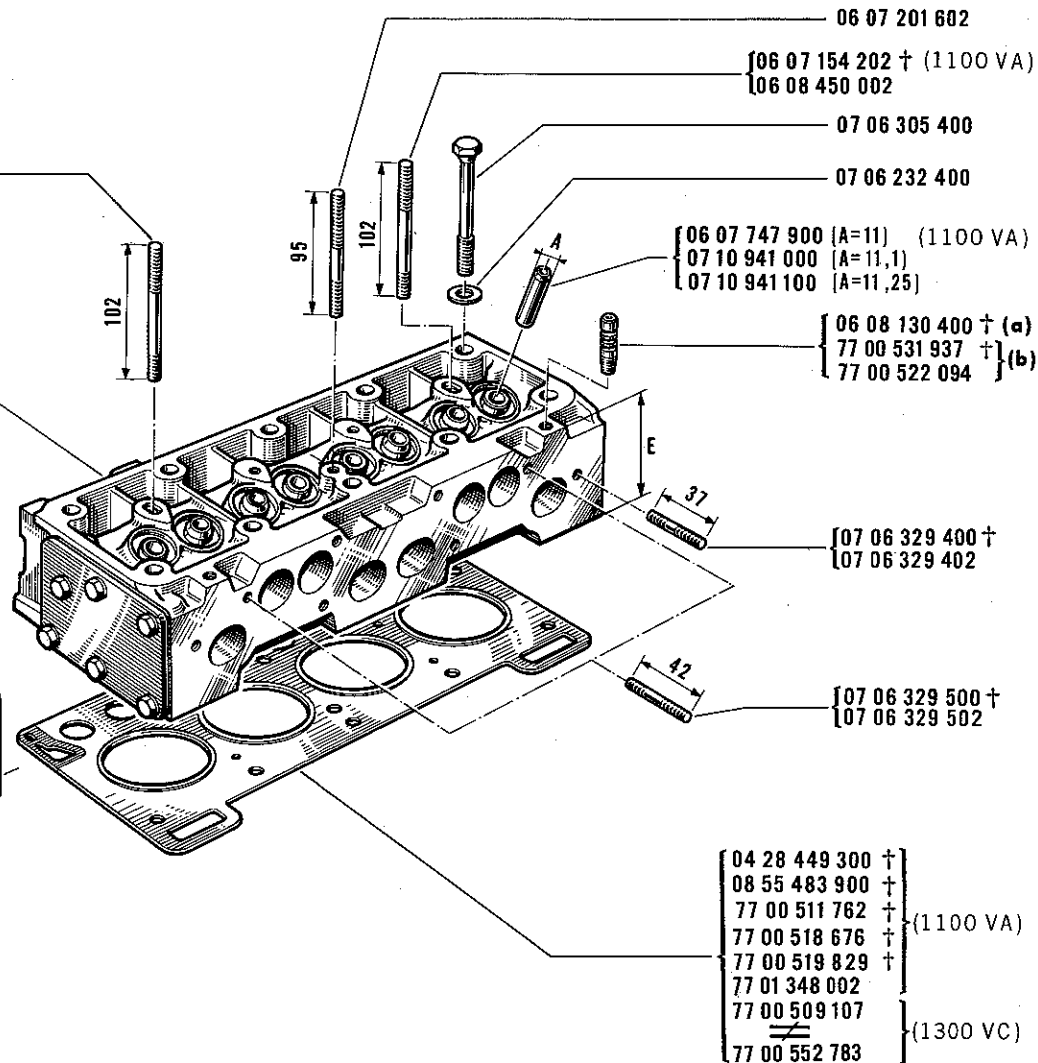
(d) { 77 00 519 278 }
{ 77 00 519 279 }
{ 77 03 055 087 }
{ 77 03 001 021 }

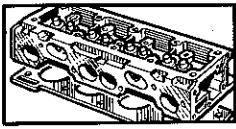
(c) { 06 07 154 000 }
{ 06 07 153 900 }
{ 06 05 067 200 }

{ 77 03 055 007 }
{ 77 03 001 379 }

(a)	1100 VA	MOT 688-03	
		MOT 688-09 n°	1 ⇨ MOT n° 17191
(b)	1100 VA	MOT 688-09 n°	17192 ⇨ MOT n° ...
	1300 VC	MOT 810-30	

(c)	1100 VA	MOT 688-03	
		MOT 688-09 n°	1 ⇨ MOT n° 18774
(d)	1100 VA	MOT 688-09 n°	18775 ⇨ MOT n° ...
	1300 VC	MOT 810-30	
(e)	1300 VC	MOT 810-30 n°	1 ⇨ MOT n° 671
(f)	1300 VC	MOT 810-30 n°	672 ⇨ MOT n° ...





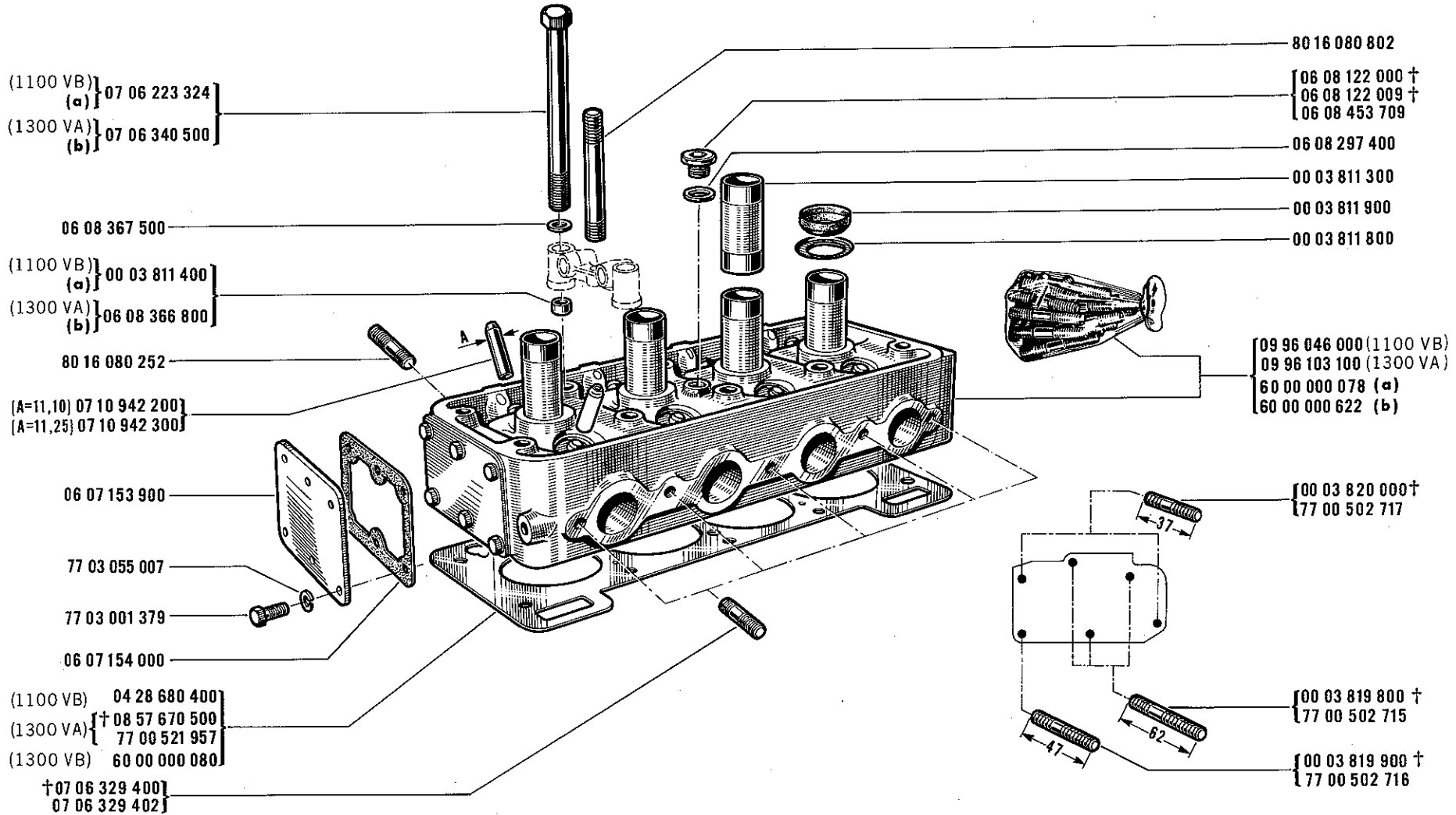
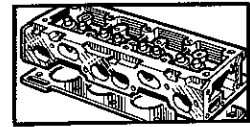
15 .03

D P.R. 871

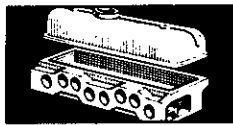
1100 VB-1300 VA-1300 VB

15 .03

D P.R. 871



(a) 1300 VB MOT 1300S n° 1 ⇨ MOT n° 1000
 (b) 1300 VB MOT 1300S n° 1001 ⇨ MOT n° ...



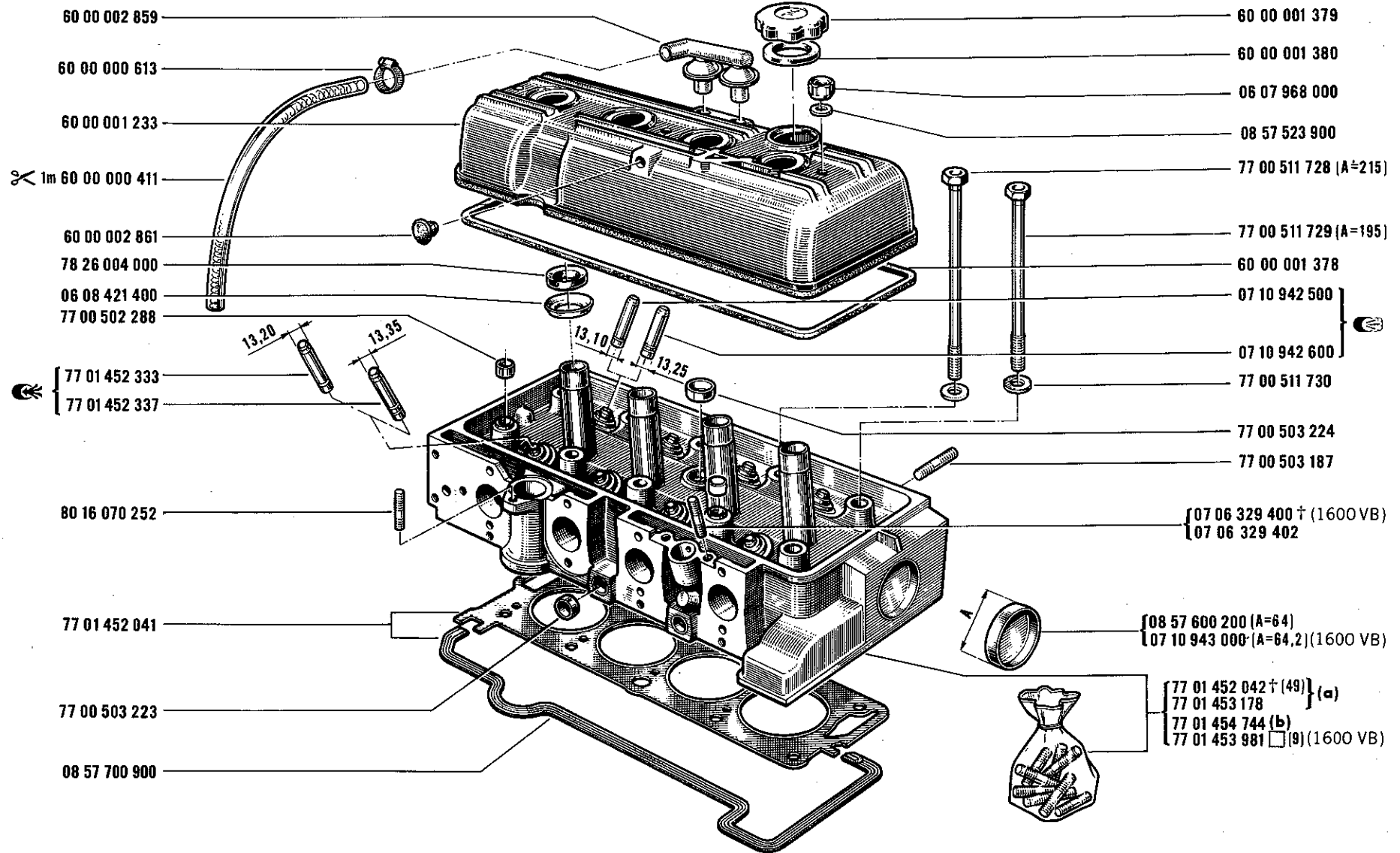
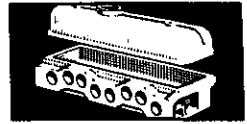
15 .04

D P.R.871

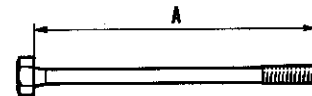
1600 VB - 1600 VC

15 .04

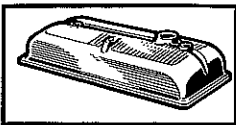
D P.R.871



(a) MOT 807-25, MOT 844-32
(b) MOT 844-33



(9)	06...
(49)	77 01 453 178 -1
	77 00 550 930 -1
†	77 00 550 931 -1



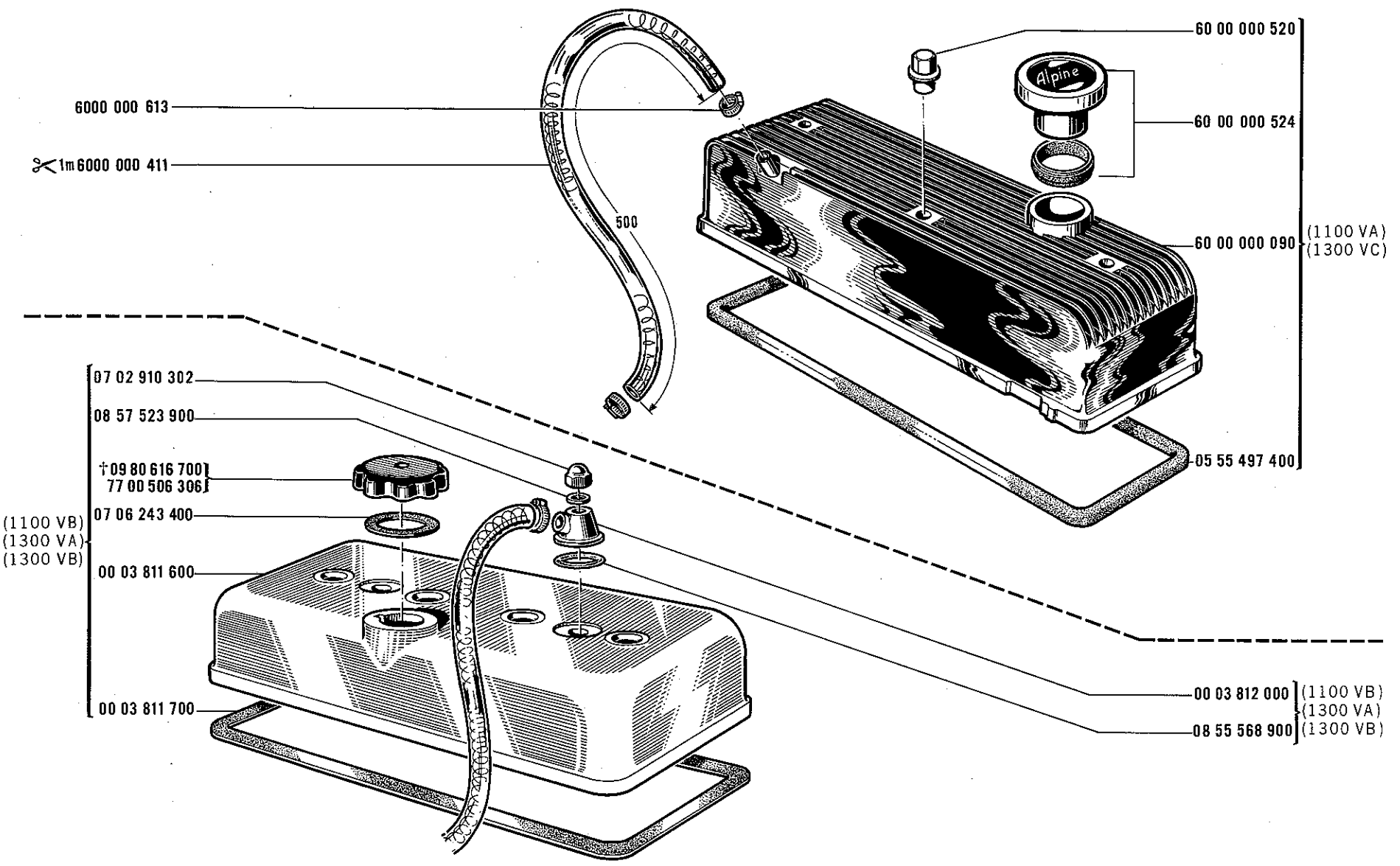
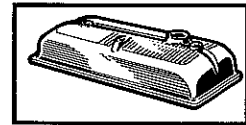
15.05

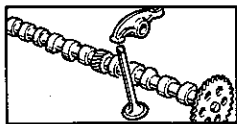
D P.R.871

1100 VA-1100 VB-1300 VA-1300 VB-1300 VC

15.05

D P.R.871





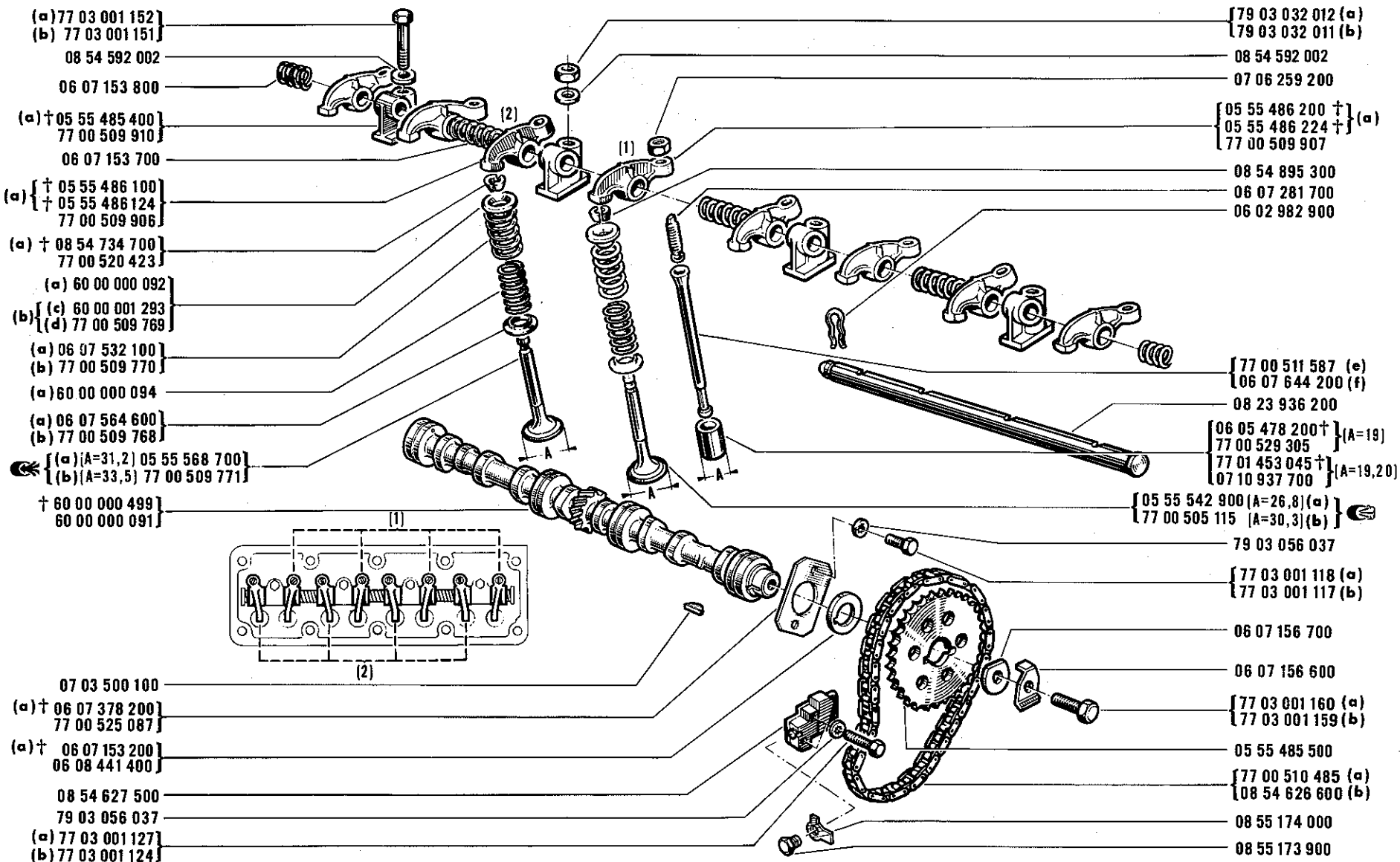
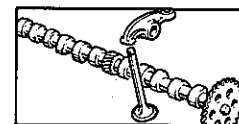
15.10

E P.R.871

1100 VA - 1300 VC

15.10

E P.R.871



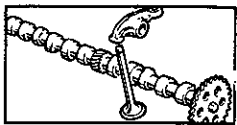
- (a) 77 03 001 152
- (b) 77 03 001 151
- 08 54 592 002
- 06 07 153 800
- (a) † 05 55 485 400
- 77 00 509 910
- 06 07 153 700
- (a) † { 05 55 486 100
- † 05 55 486 124
- 77 00 509 906
- (a) † 08 54 734 700
- 77 00 520 423
- (a) 60 00 000 092
- (b) { (c) 60 00 001 293
- (d) 77 00 509 769
- (a) 06 07 532 100
- (b) 77 00 509 770
- (a) 60 00 000 094
- (a) 06 07 564 600
- (b) 77 00 509 768
- { (a) [A=31,2] 05 55 568 700
- { (b) [A=33,5] 77 00 509 771
- † 60 00 000 499
- 60 00 000 091
- 07 03 500 100
- (a) † 06 07 378 200
- 77 00 525 087
- (a) † 06 07 153 200
- 06 08 441 400
- 08 54 627 500
- 79 03 056 037
- (a) 77 03 001 127
- (b) 77 03 001 124

- { 79 03 032 012 (a)
- { 79 03 032 011 (b)
- 08 54 592 002
- 07 06 259 200
- { 05 55 486 200 † (a)
- { 05 55 486 224 † (a)
- 77 00 509 907
- 08 54 895 300
- 06 07 281 700
- 06 02 982 900
- { 77 00 511 587 (e)
- { 06 07 644 200 (f)
- 08 23 936 200
- { 06 05 478 200 † (A=19)
- { 77 00 529 305 (A=19,20)
- { 77 01 453 045 † (A=19,20)
- { 07 10 937 700 (A=19,20)
- { 05 55 542 900 (A=26,8) (a)
- { 77 00 505 115 (A=30,3) (b)
- 79 03 056 037
- { 77 03 001 118 (a)
- { 77 03 001 117 (b)
- 06 07 156 700
- 06 07 156 600
- { 77 03 001 160 (a)
- { 77 03 001 159 (b)
- 05 55 485 500
- { 77 00 510 485 (a)
- { 08 54 626 600 (b)
- 08 55 174 000
- 08 55 173 900

(a)	1100 VA
(b)	1300 VC
(c)	MOT 810-30 n° 1 ⇨ MOT n° 290 ☒ (3)
(d)	MOT 810-30 n° 291 ⇨ MOT n° ... ☒ (3)

(e)	1300 VC	MOT 810-30 n° 1 ⇨ MOT n° 671
(f)	1100 VA	1300 VC MOT 810-30 n° 672 ⇨ MOT n° ...

(3) MOT 810-30 n° 241,257,278,281



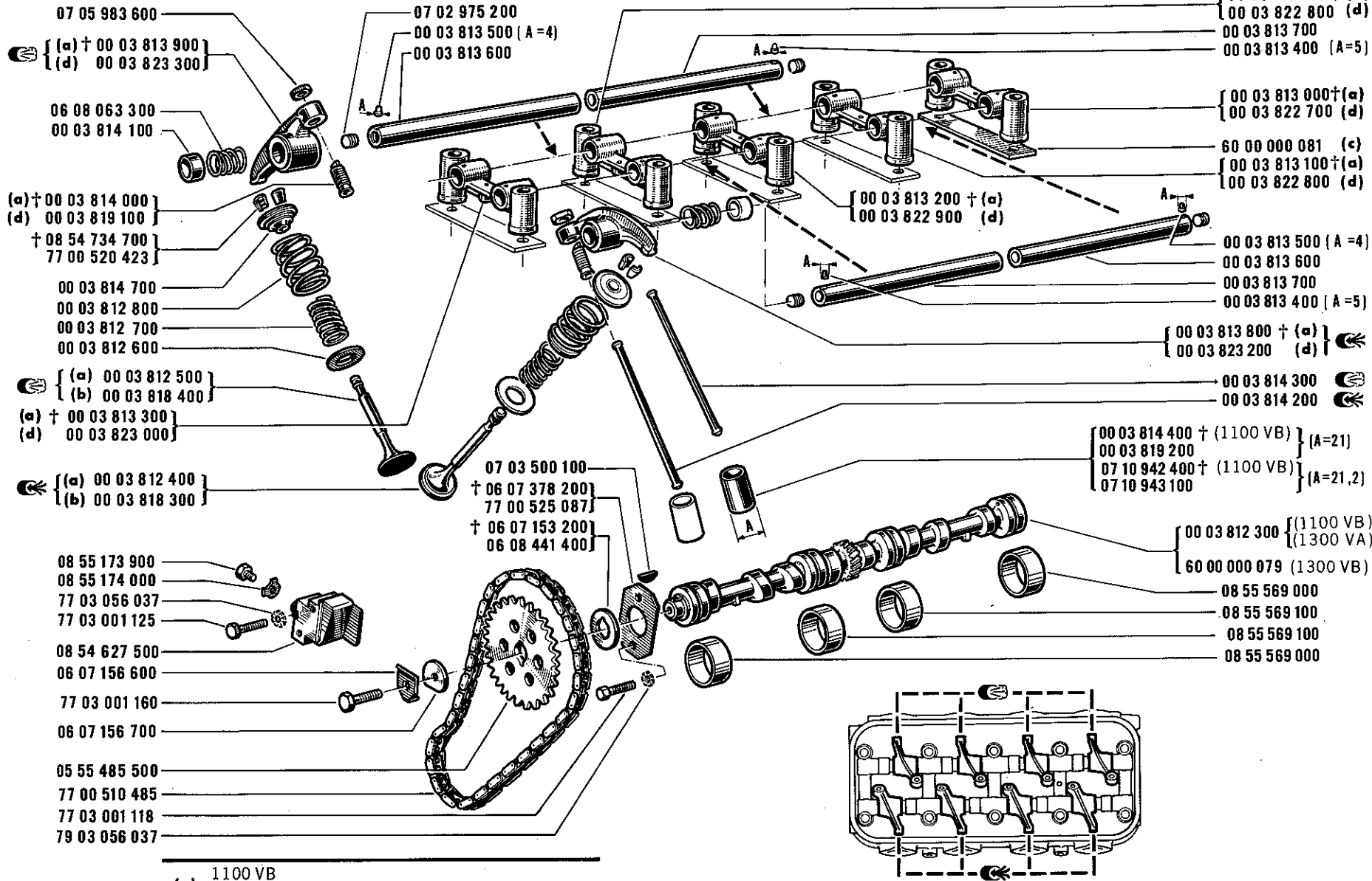
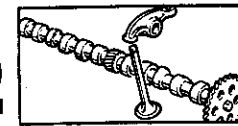
15. 15

D P.R. 871

1100 VB-1300 VA-1300 VB

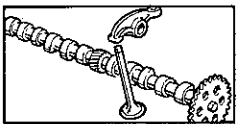
15. 15

D P.R. 871



(a)	1100 VB		
	1300 VB	MOT 1300 S n°	1 ⇨ MOT n° 1000
(b)	1300 VA		
	1300 VB	MOT 1300 S n° 1001	⇨ MOT n°...
(c)	1300 VB	MOT 1300 S n°	1 ⇨ MOT n° 1000

(d)	1100 VB, 1300 VA	
	1300 VB	MOT 1300 S n° 1001 ⇨ MOT n°...



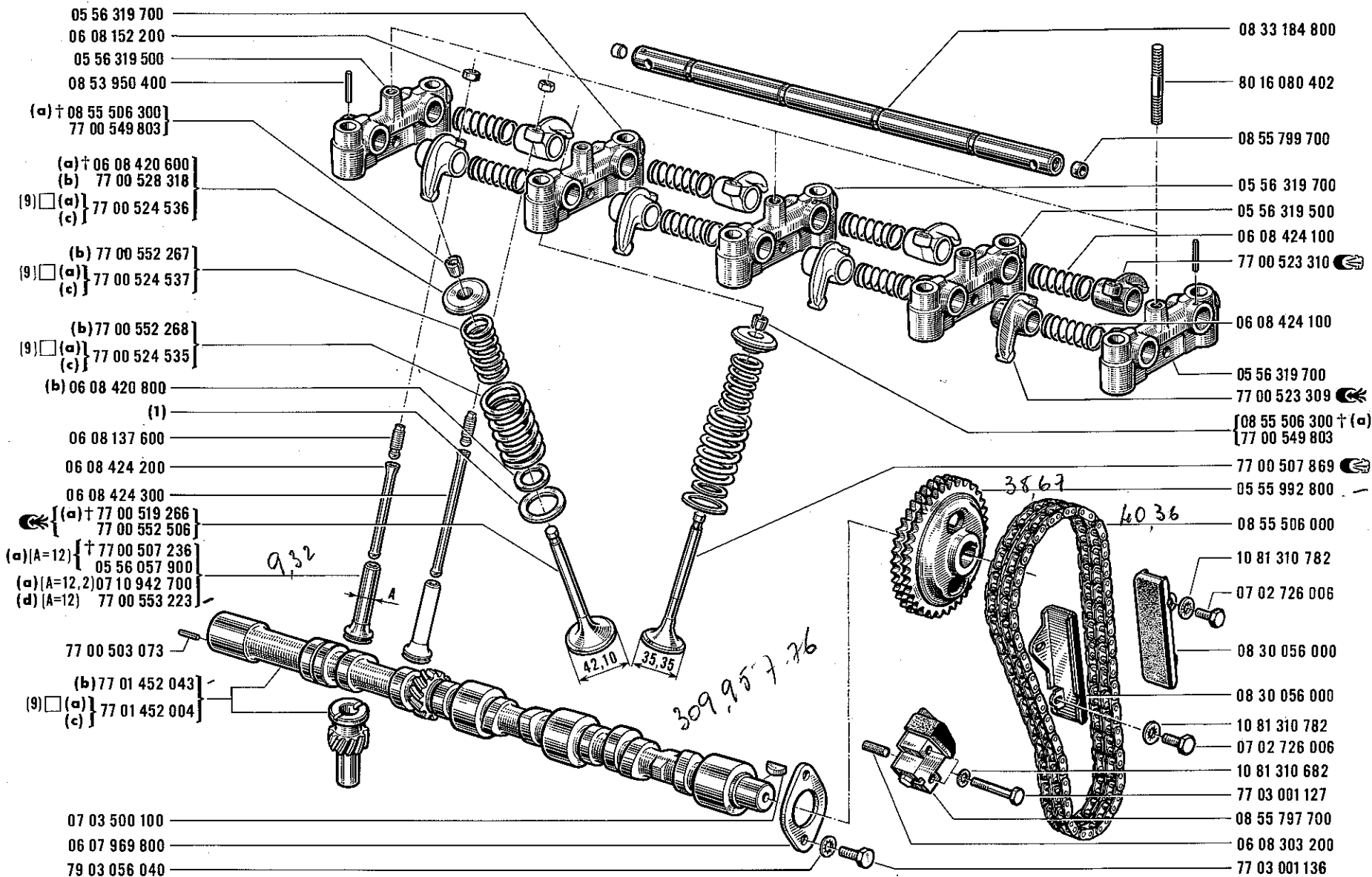
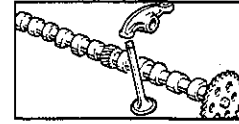
15.17

D P.R.871

1600 VB - 1600 VC

15.17

D P.R.871

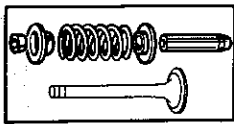


(a)	1600 VB
(b)	1600 VC
(b)	1600 VC MOT 844-32

(c)	1600 VC MOT 844-33
(d)	1600 VC

(1)	06 08 420 700 (b)
(a) □ (9)	77 00 524 532 A=0,20
(c)	77 00 524 533 A=0,50
(c)	77 00 524 534 A=1,00

(9) 06...



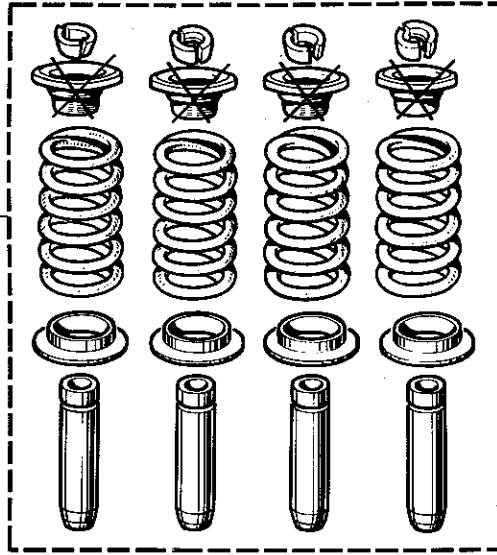
15.20
C P.R.871

1100 VA

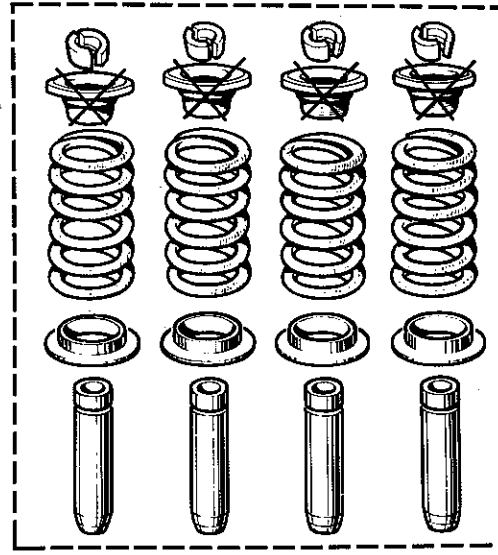


15.20
C P.R.871

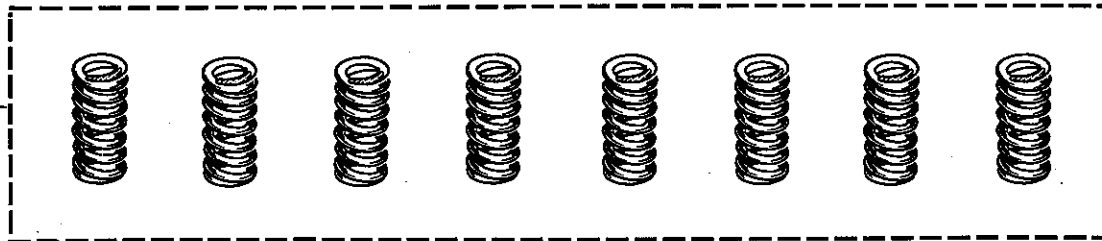
(1) [09 80 666 700]
[09 96 143 300]



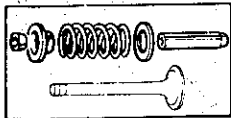
[09 80 666 800+] (1) [09 96 143 400+]



60 00 000 095



(1) 60 00 000 092-4-



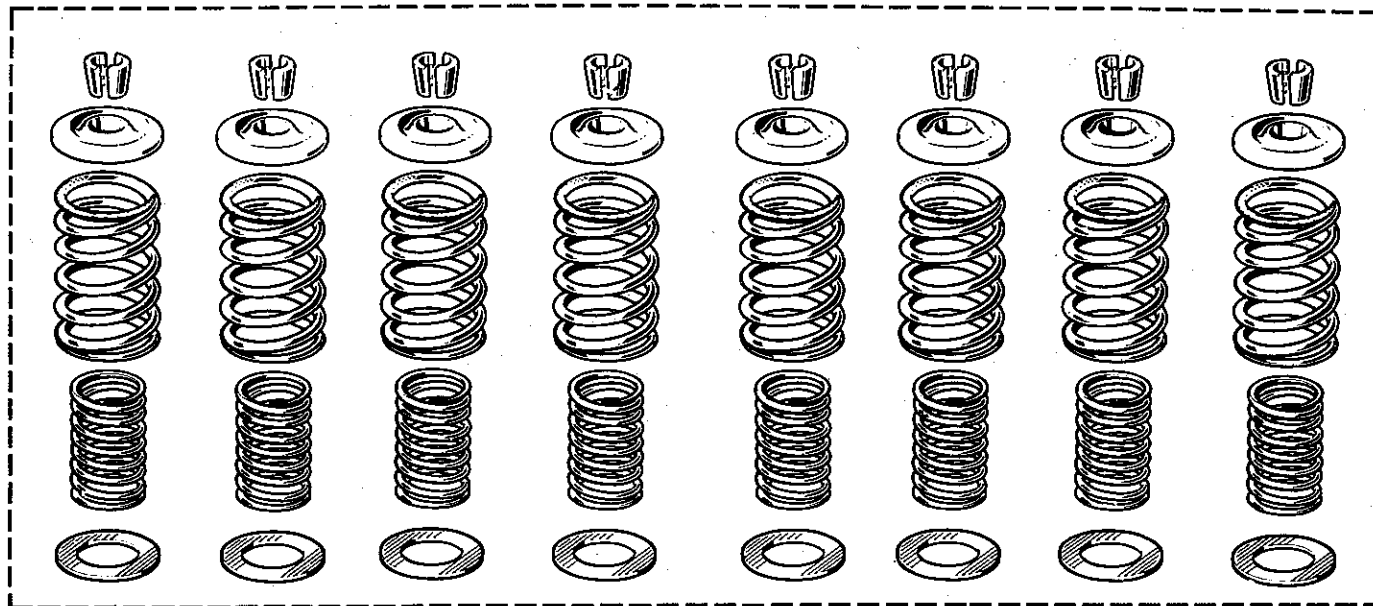
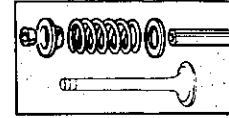
15 .22

B P.R. 871

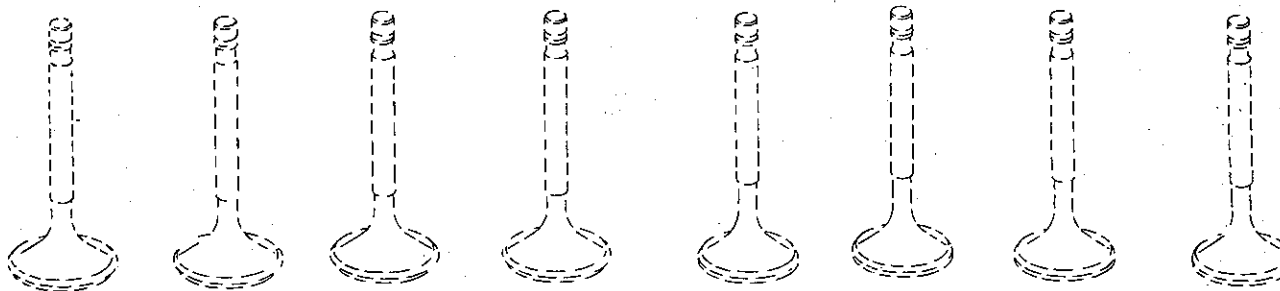
1100 VB-1300 VA-1300 VB

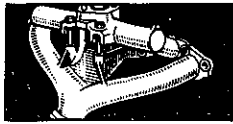
15 .22

B P.R. 871



0996 046 100 †
0996 143 900





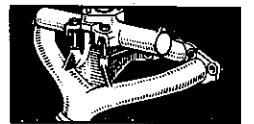
15.25

D P.R.871

1100 VA-1300 VC

15.25

D P.R.871



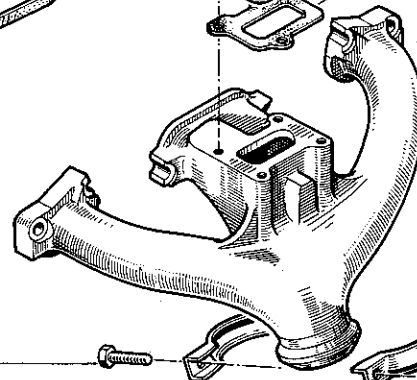
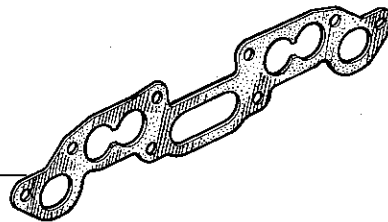
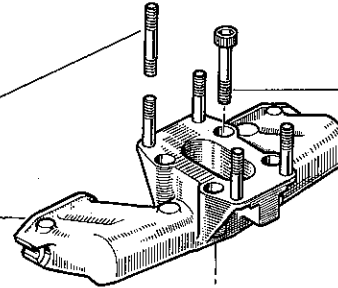
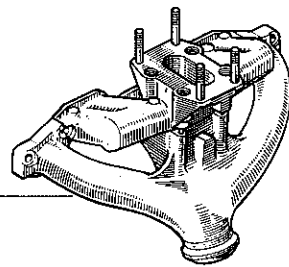
09 96 083 900

06 07 457 202

09 96 075 800

{ (1100VA) † 08 52 862 300 }
77 00 500 971 }

{ † 07 06 296 802 }
77 03 001 347 }



{ 07 06 332 602 † (1100VA)
07 02 713 702 }

06 07 329 400

06 08 210 200

06 07 329 400

07 06 253 500

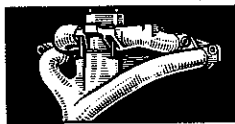
77 00 518 963

09 96 083 600

06 07 642 800

10 81 200 862

{ 07 06 284 100 †
06 08 517 007 }



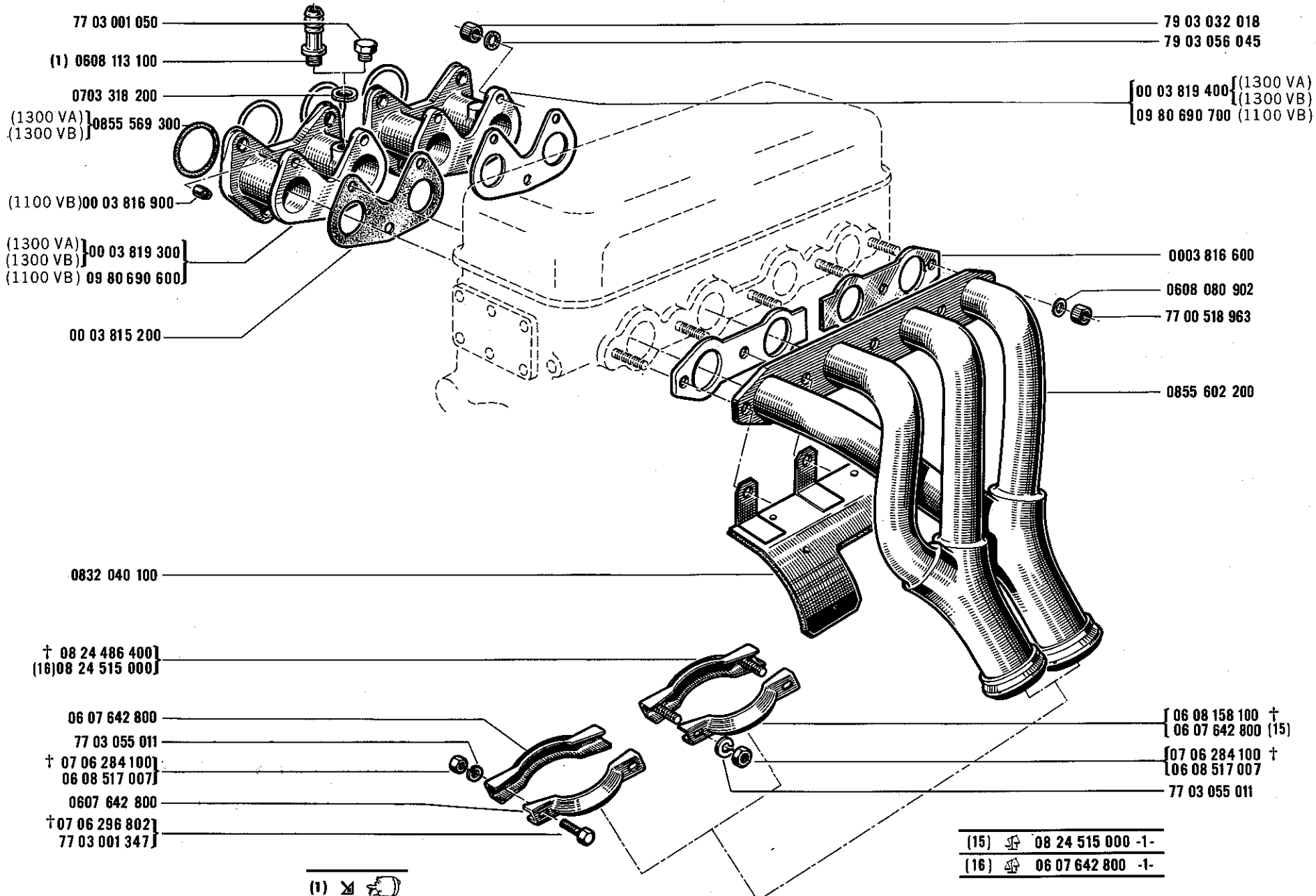
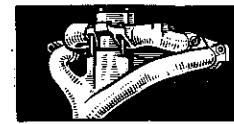
15.27

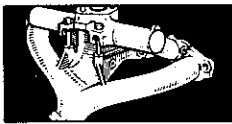
E P.R.871

1100 VB-1300 VA-1300 VB

15.27

E P.R.871





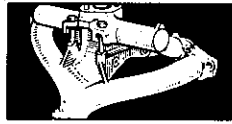
15.28

D P.R.871

1600 VB - 1600 VC

15.28

D P.R.871



60 00 001 454

06 08 517 007

06 08 080 900

60 00 001 239

77 00 504 238

77 00 502 411

77 03 055 011

+07 06 284 100

06 08 517 007

60 00 001 242

(1)06 08 113 100

07 03 318 200

08 57 720 900

77 03 034 037

79 03 053 043

08 57 720 800

60 00 001 649

08 55 953 000

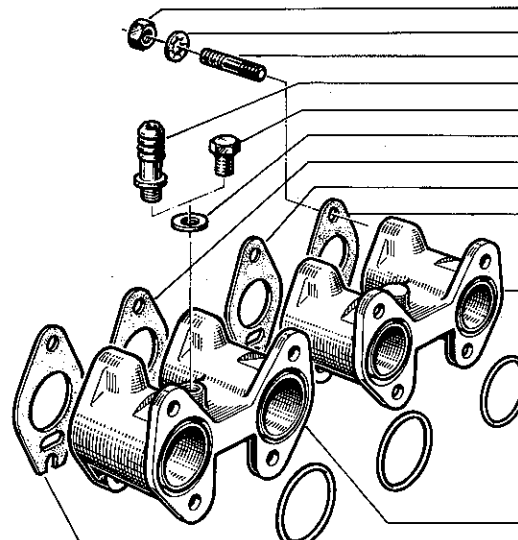
77 03 001 165

(b)

(a) 1600 VB VEH n° 1 ⇨ VEH n° 17382

(b) 1600 VB VEH n° 17383 ⇨ VEH n° ...

1600 VC



79 03 032 018

79 03 056 045

77 00 502 002

06 08 113 100(1)

77 03 001 050

07 03 318 200

08 57 720 900

08 57 720 800

08 57 720 800

60 00 001 236

60 00 001 257

60 00 001 237

08 57 720 800

77 03 001 050

79 03 032 018

79 03 056 045

77 00 502 002

08 57 720 800

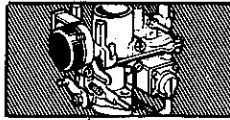
08 57 720 800

60 00 001 650

77 00 554 953

77 00 554 953

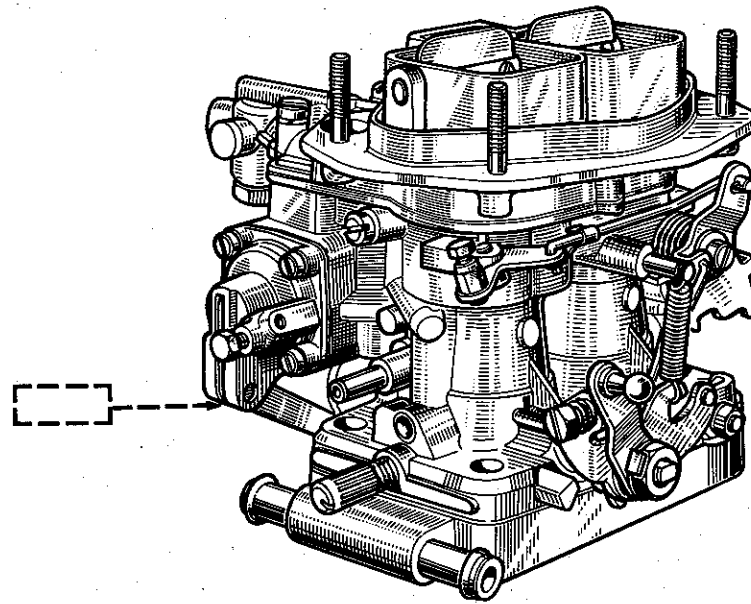
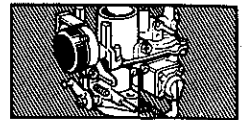
(1)



15.30
C P.R. 871

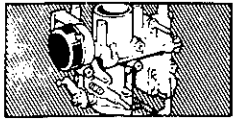
1100 VA-1300 VC

15.30
C P.R. 871



- 32 DIR 3-203
- 32 DIR 4-204
- 32 DIR 4-205
- 32 DIR 4-206

08 55 812 300



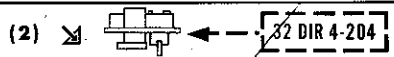
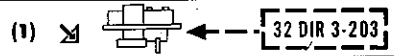
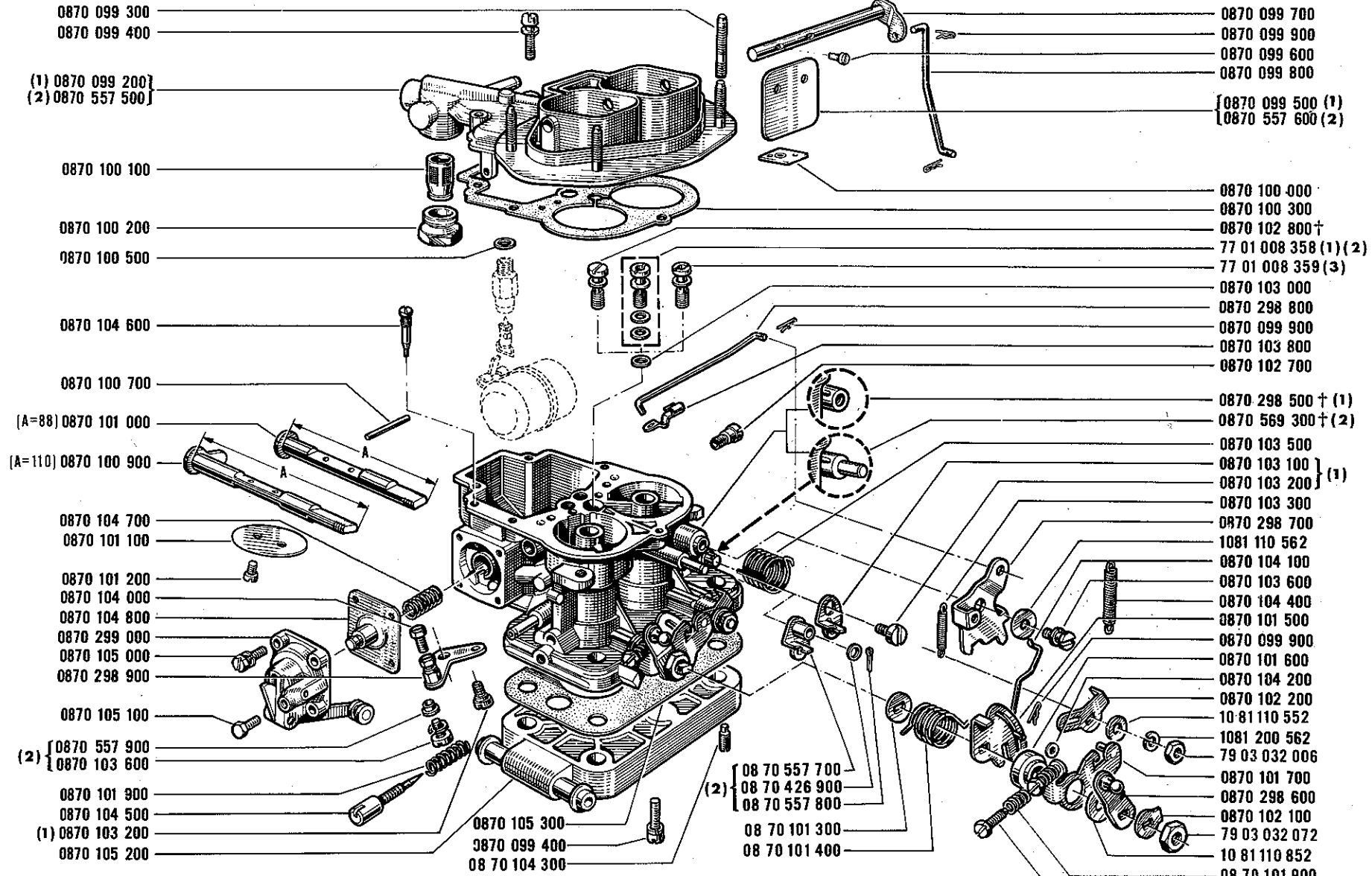
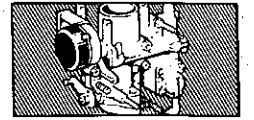
15.32

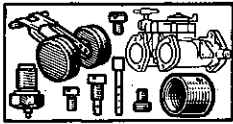
C P.R.871

1100 VA-1300 VC

15.32

C P.R.871





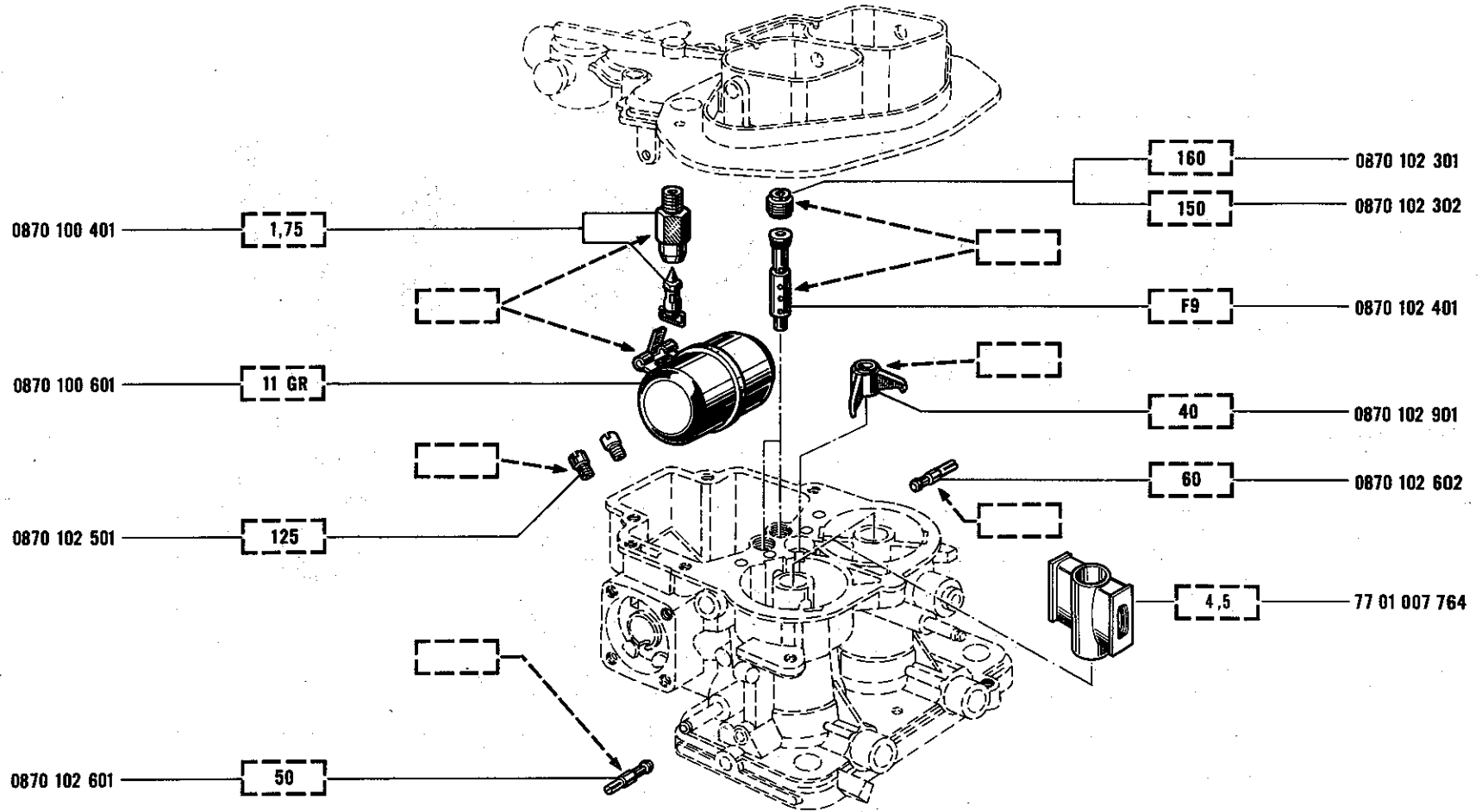
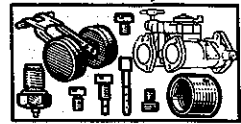
15.34

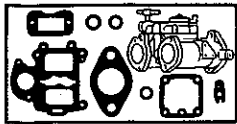
B P.R. 871

1100 VA-1300 VC

15.34

B P.R. 871





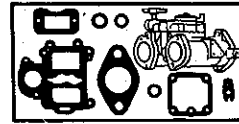
15.36

C P.R.871

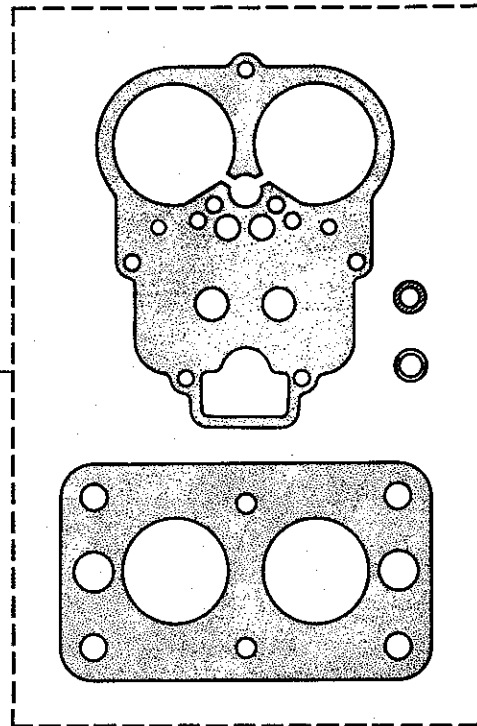
1100 VA - 1300 VC

15.36

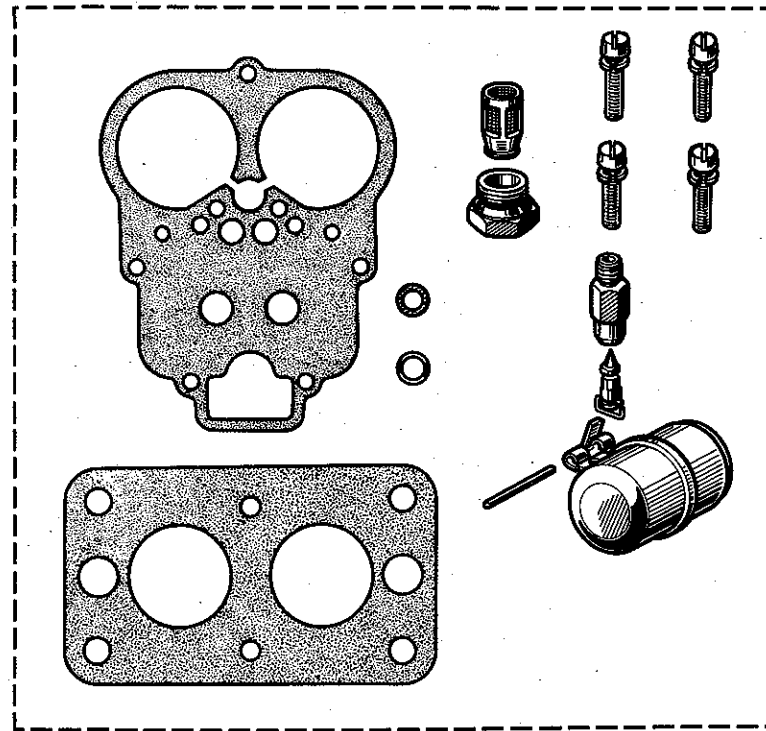
C P.R.871

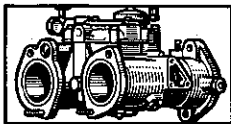


0870 105 400



0870 112 100





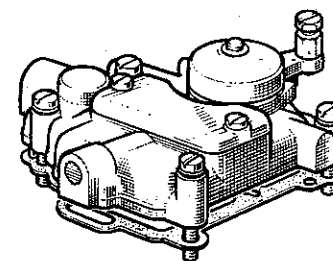
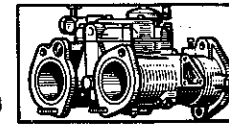
15.38

C P.R. 871

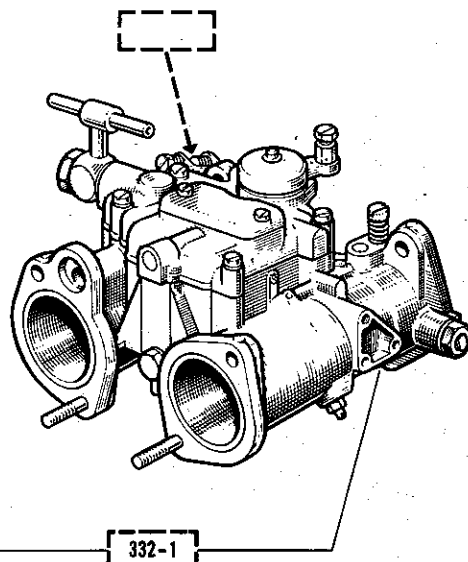
1100 VB

15.38

C P.R. 871

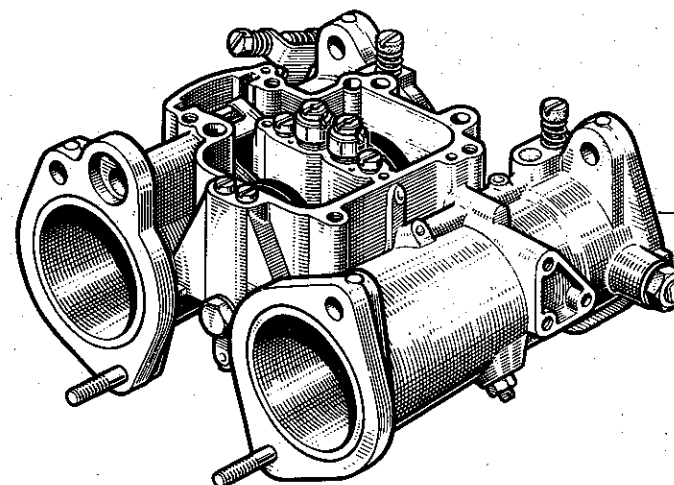


0855 729 900

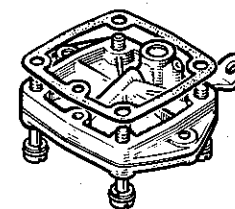


0855 606 500

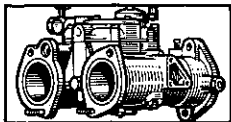
332-1



0855 728 000



0855 731 000



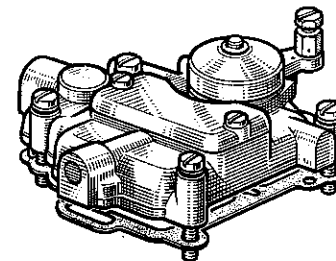
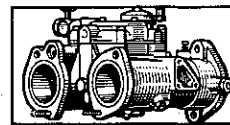
15.42

C P.R. 871

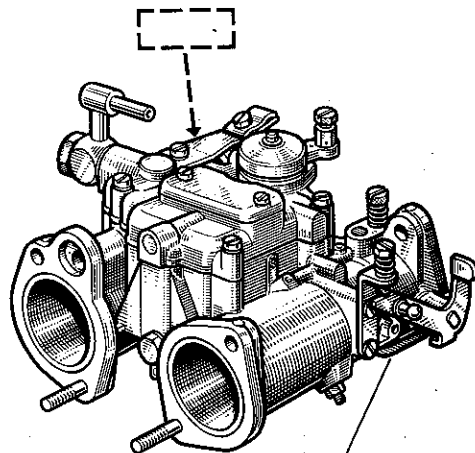
1100 VB

15.42

C P.R. 871

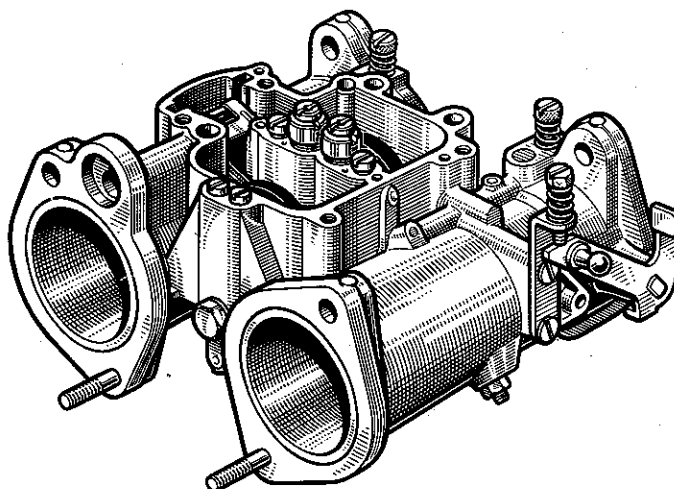


0855 729 900

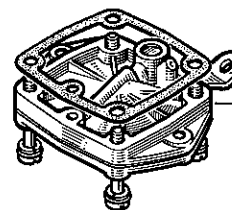


0855 606 400

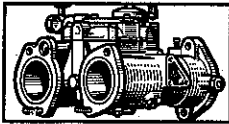
332



0855 731 500



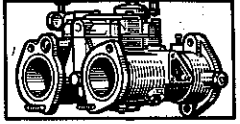
0855 731 000



15.44
C P.R.871

1100 VB

15.44
C P.R.871



(2) 08 55 730 800

(1) 08 55 731 700

0855 730 900

0855 729 800

0855 729 500

(1) { 08 55 728 500
08 55 731 600

0855 729 400

0855 729 600

0855 728 700

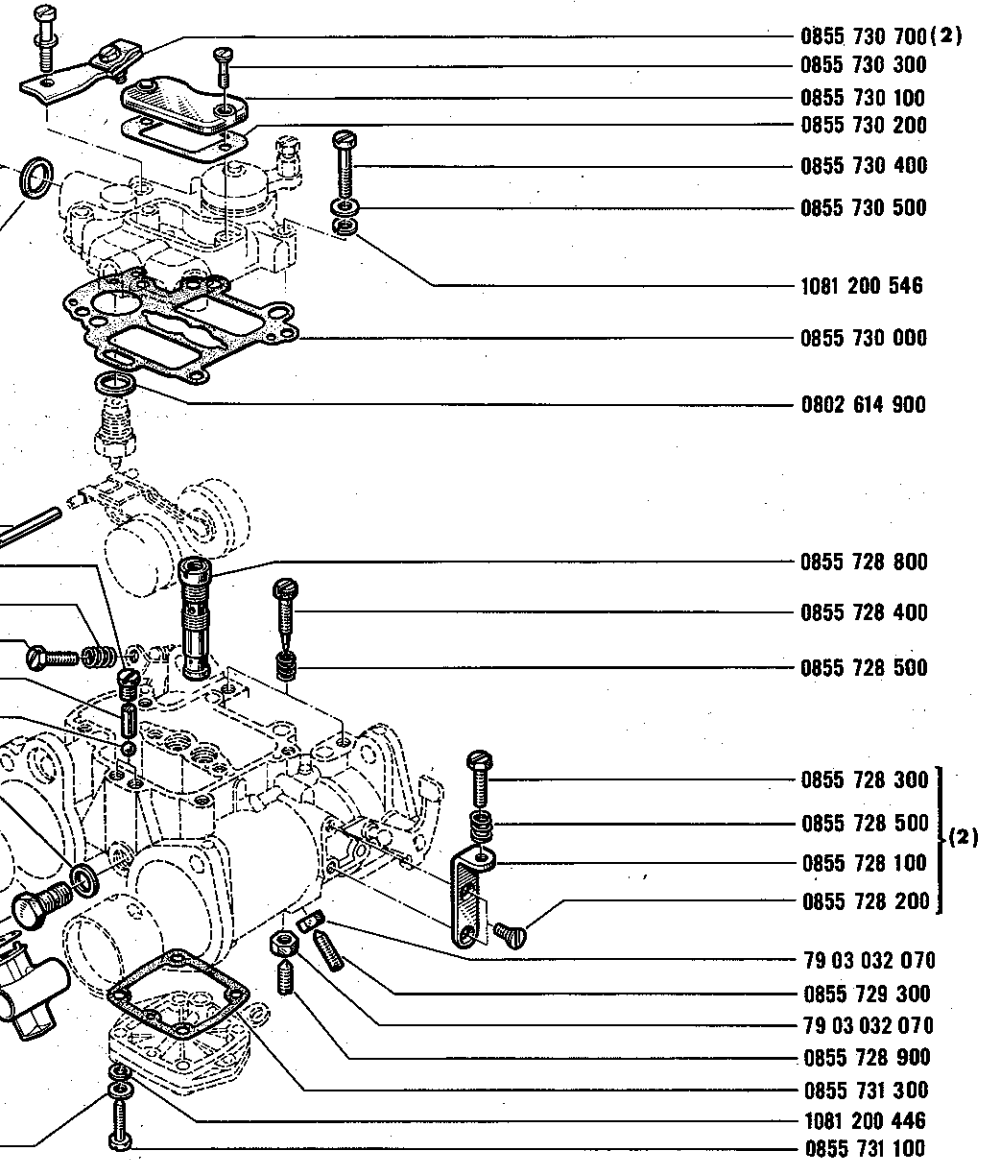
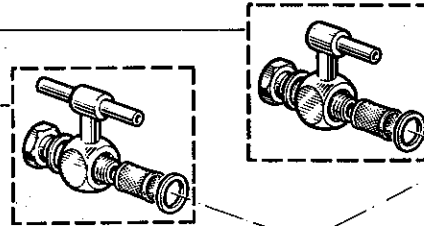
0855 729 100

0855 729 000

0855 729 200

0855 728 600

0855 731 200



0855 730 700 (2)

0855 730 300

0855 730 100

0855 730 200

0855 730 400

0855 730 500

1081 200 546

0855 730 000

0802 614 900

0855 728 800

0855 728 400

0855 728 500

0855 728 300

0855 728 500

0855 728 100

0855 728 200

79 03 032 070

0855 729 300

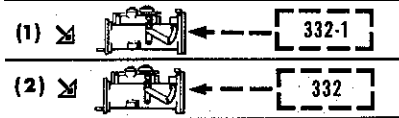
79 03 032 070

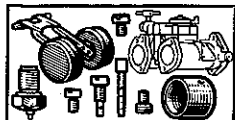
0855 728 900

0855 731 300

1081 200 446

0855 731 100





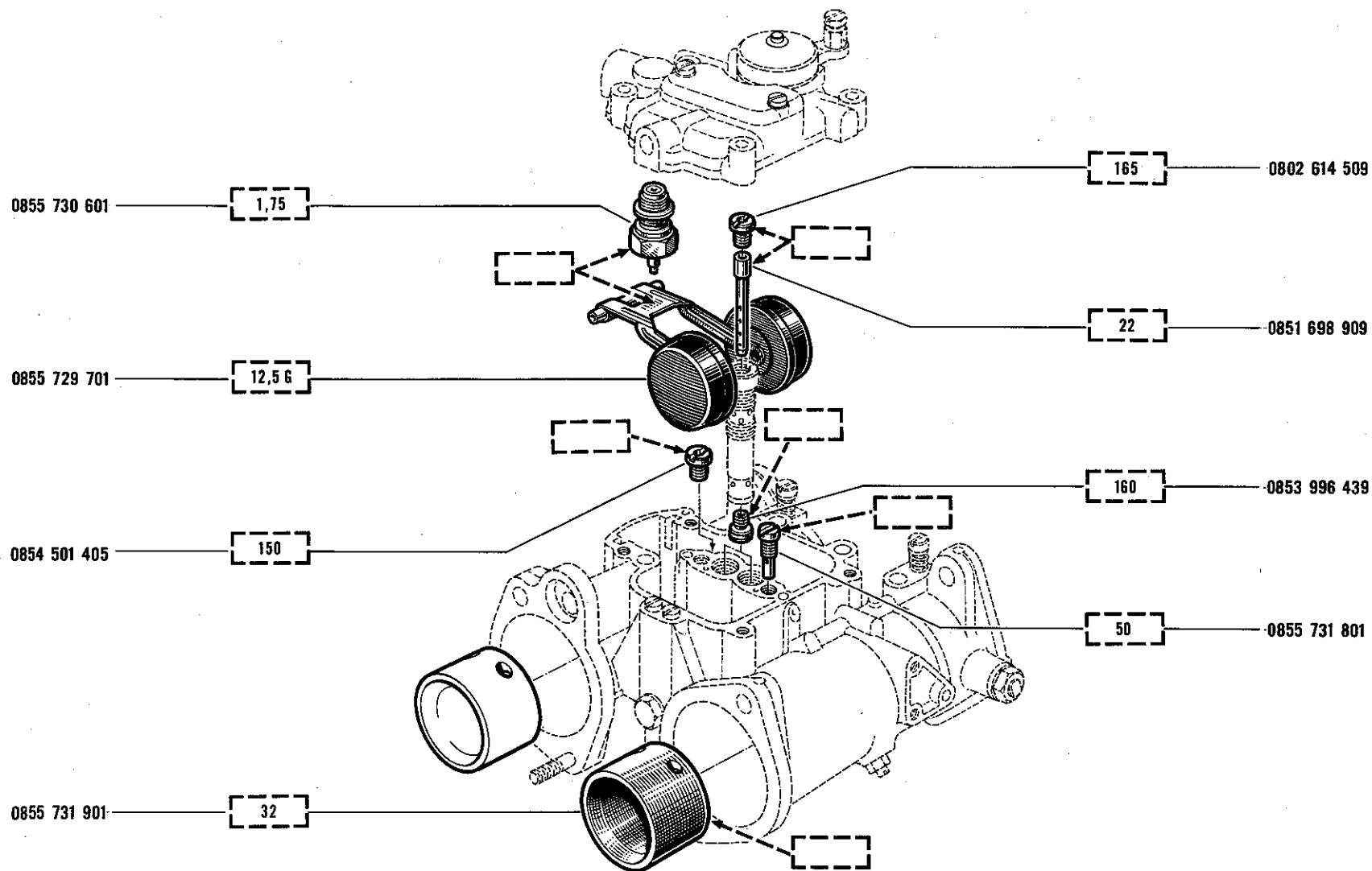
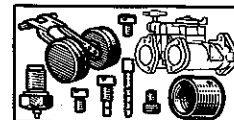
15.46

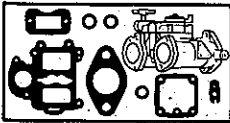
B P.R. 871

1100 VB

15.46

B P.R. 871





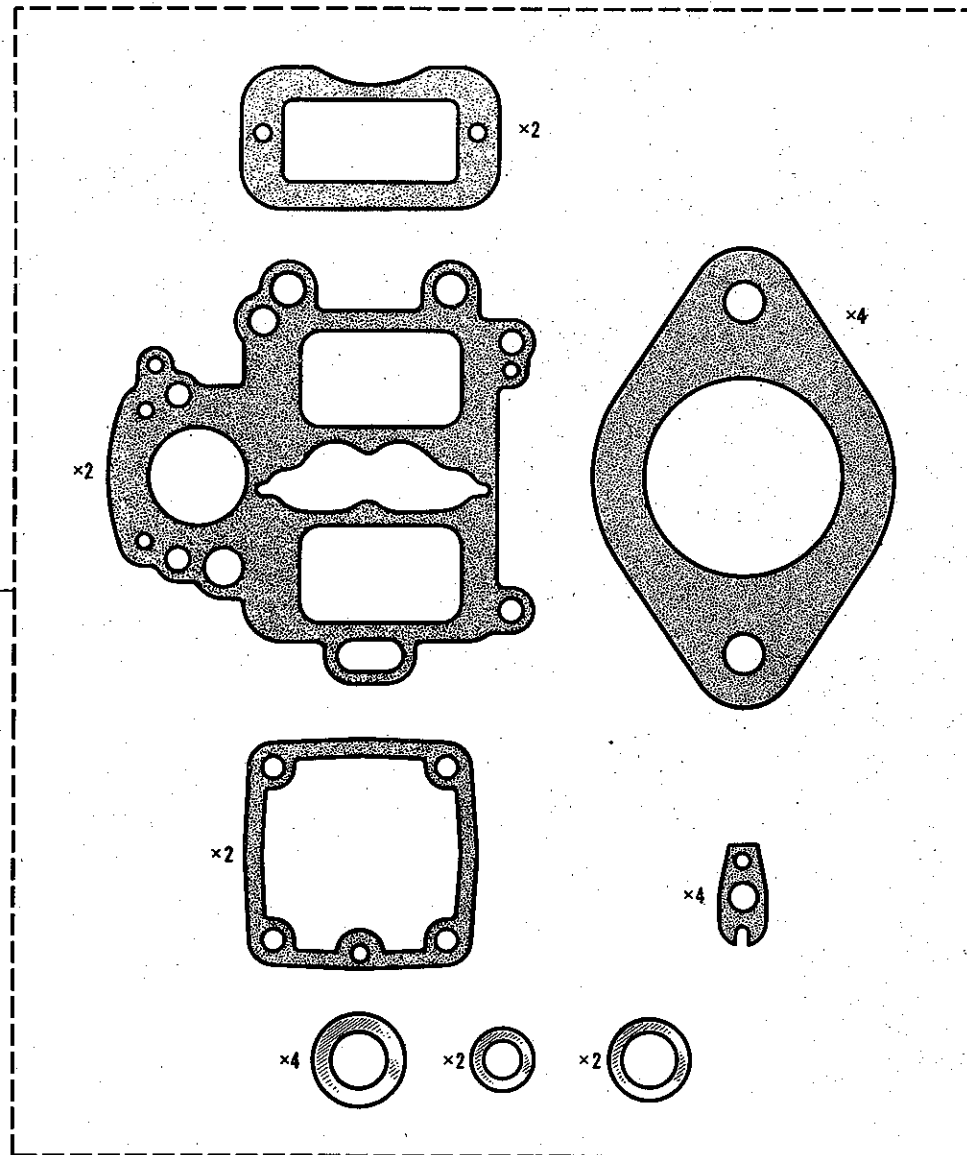
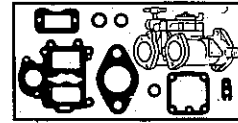
15.48

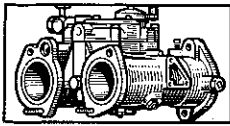
B P.R. 871

1100 VB

15.48

B P.R. 871





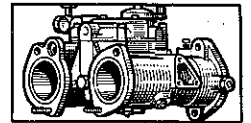
15.50

B P.R. 871

1300 VA 1300 VB

15.50

B P.R. 871

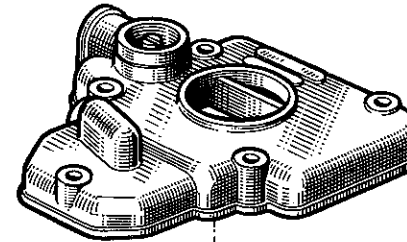
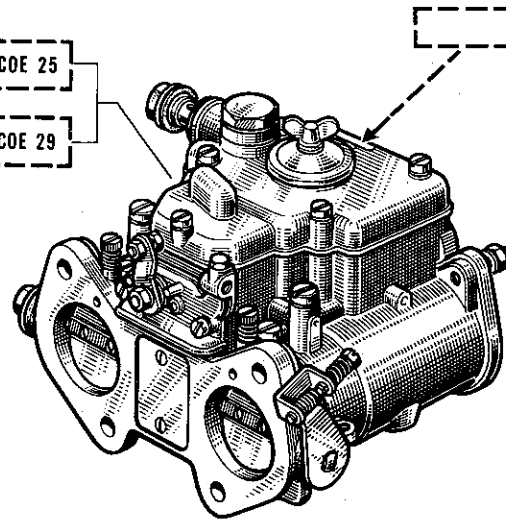


(a) 0855 825 100

40 DCOE 25

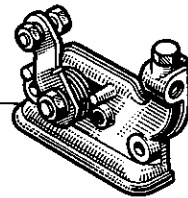
(b) 0855 957 400

40 DCOE 29

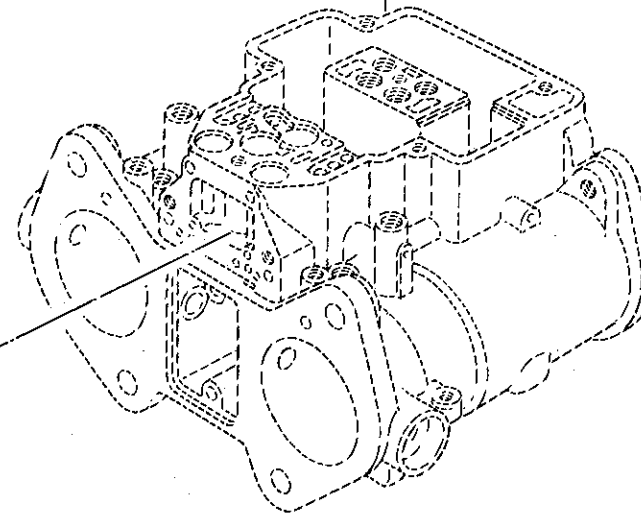
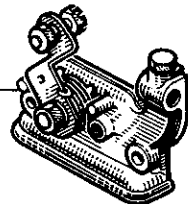


{ 0870 426 600 (1)
7701 000 472 (2)

(1) 0870 432 500



(2) 7701 000 475



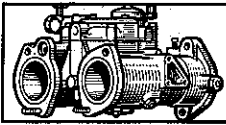
(a) MOT 812-00 n° 1 ⇨ MOT n° 5010

MOT 812-00 n° 5011 ⇨ MOT n° ...

(b) MOT 1300S

(1) 40 DCOE 25

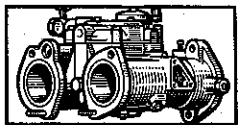
(2) 40 DCOE 29



15.52
B P.R. 871

1300 VA 1300 VB

15.52
B P.R. 871



(1) { 0870 427 300
0870 427 200

0870 427 400

0870 427 100

0870 427 600

[A=43] (1) 0870 431 900
[A=57] (2) 7701 000 474

0870 433 700

0870 433 600

0870 433 500

0870 432 000

0870 433 400

0870 432 100

0870 432 400

0870 431 800

0870 432 300

0870 432 200

0870 428 000

79 03 032 071

0870 430 900

0870 430 800

0855 863 000

0870 430 700

0870 432 700

(1) { 0870 433 000

0870 432 600

0870 432 800

1081 200 646

0870 433 100

0870 105 100

(2) { 7701 000 479

7701 000 480

7701 000 481

7701 000 482

0870 433 200

0870 105 000

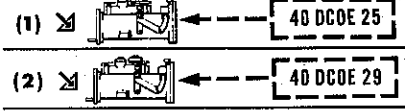
0870 433 300

0870 431 500

0870 431 300

0870 431 400

0870 441 700
[[A=21] (1) 0870 432 900
[A=26] (2) 7701 000 478



0870 427 000

0870 427 100

0870 427 800

0870 100 100 (2)

0870 427 900

0870 426 800

0870 426 900

0870 427 700

0870 100 500

0870 099 300

0870 428 200

0870 429 000

0870 429 100

0870 428 600

0870 429 400

0870 428 900

0870 428 100

0870 431 100

0870 431 000

0870 431 200

0870 101 900

0870 430 500

79 03 032 009

1081 200 662

8016 060 152

0870 430 600

0870 431 700

0870 431 600

0870 430 300

0870 430 400

0870 429 900

0870 101 900

0870 430 000

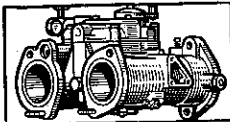
1089 015 150

0870 430 100

0870 429 800

0870 426 900

0870 426 800



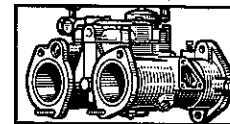
15.54

B P.R.871

1300 VA 1300 VB

15.54

B P.R.871

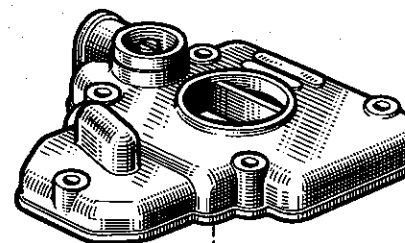
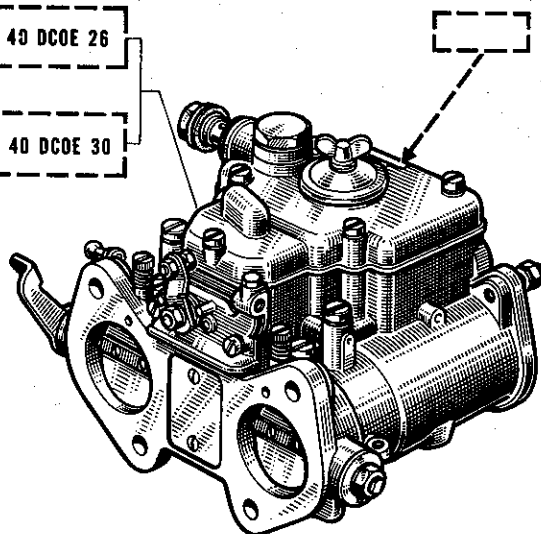


(a) 0855 825 200

40 DCOE 26

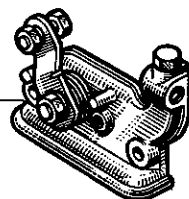
(b) 0855 957 500

40 DCOE 30

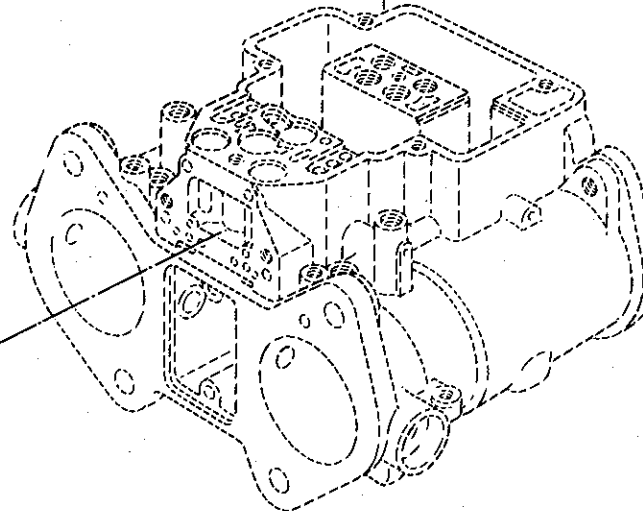
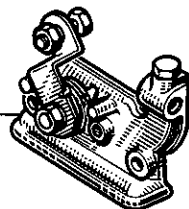


0870 426 700 (1)
7701 000 473 (2)

(1) 0870 432 500



(2) 7701 000 475

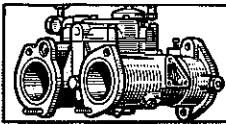


(a) MOT 812-00 n° 1 ⇨ MOT n° 5010

MOT 812-00 n° 5011 ⇨ MOT n° ...
(b) MOT 1300S

(1) 40 DCOE 26

(2) 40 DCOE 30



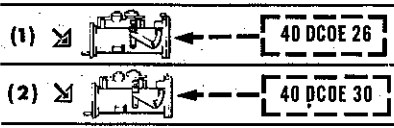
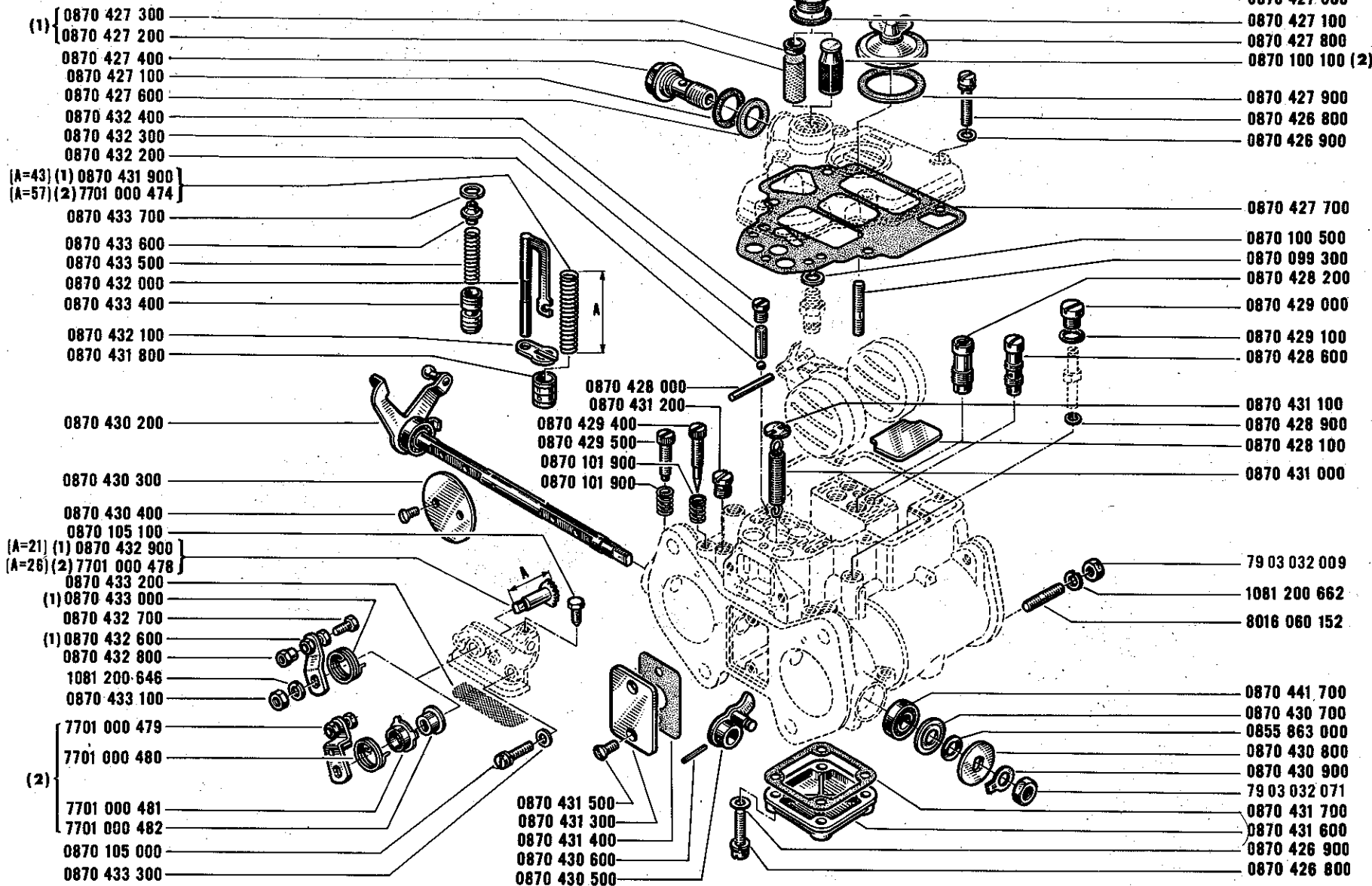
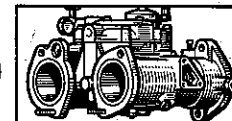
15.56

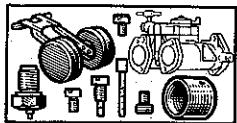
B P.R.871

1300 VA 1300 VB

15.56

B P.R.871





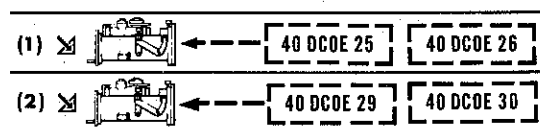
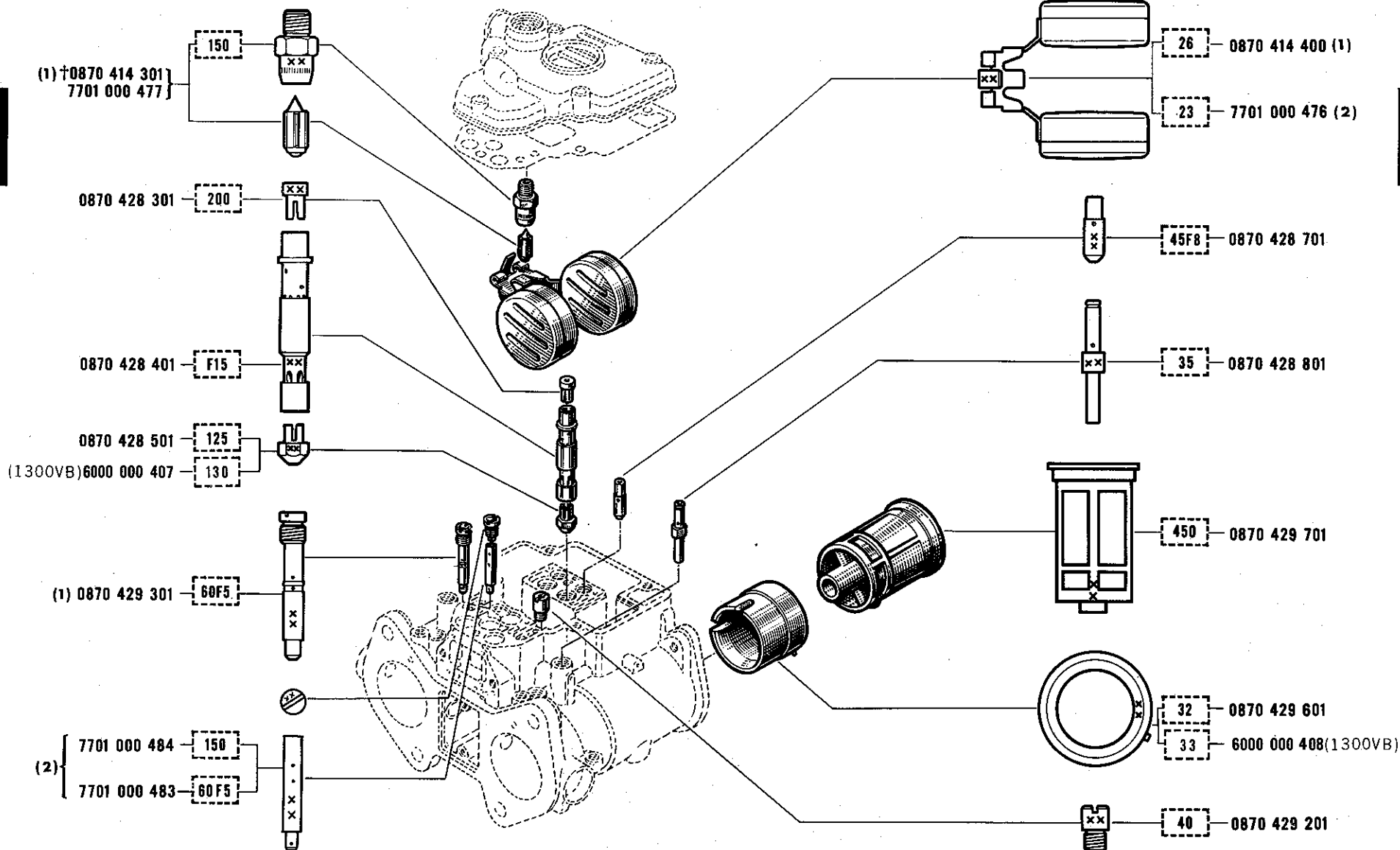
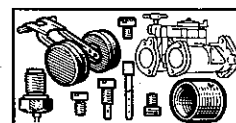
15.58

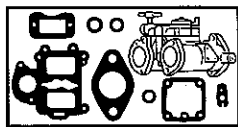
B P.R. 871

1300 VA 1300 VB

15.58

B P.R. 871





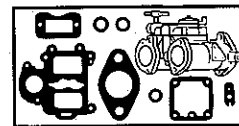
15.60

B P.R. 871

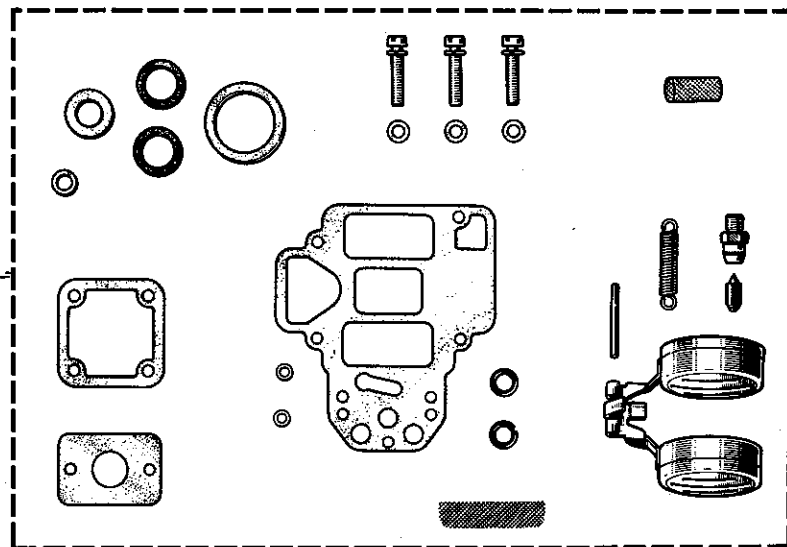
1300 VA 1300 VB

15.60

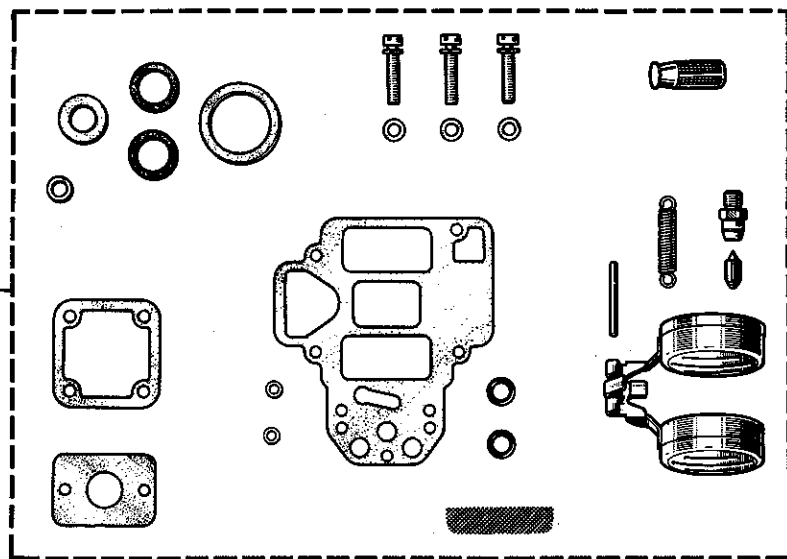
B P.R. 871



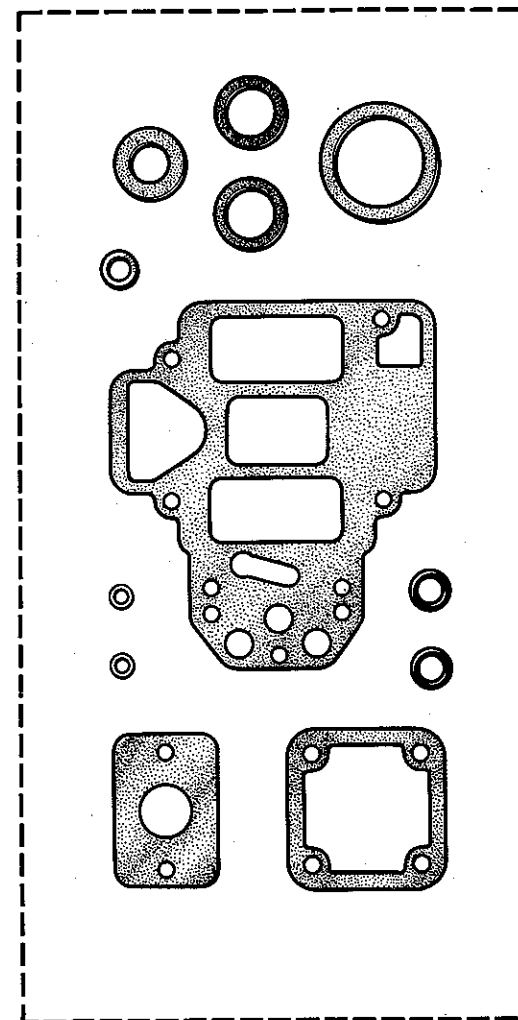
(1) 0870 414 100



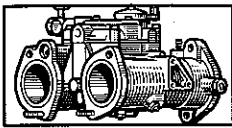
(2) 7701 000 497



0870 414 200



(1)	40 DCOE 25	40 DCOE 26
(2)	40 DCOE 29	40 DCOE 30



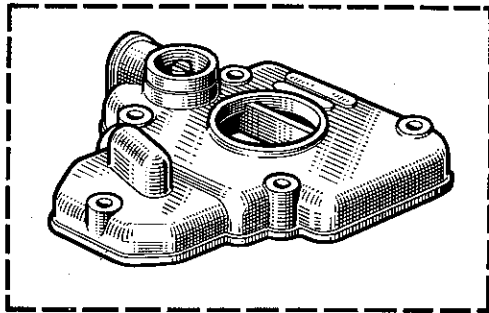
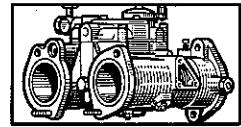
15.61

C P.R.871

1600 VB - 1600 VC

15.61

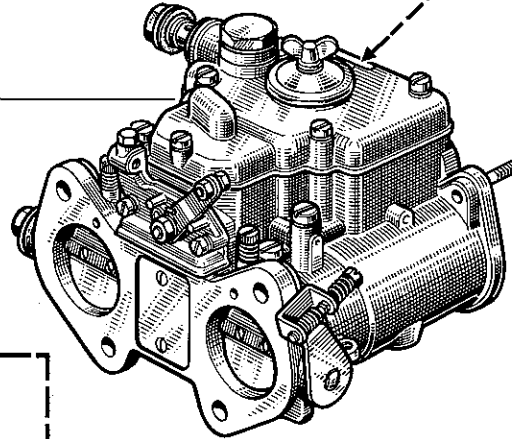
C P.R.871



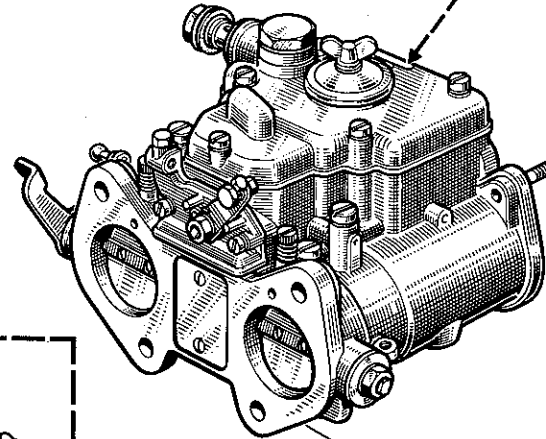
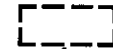
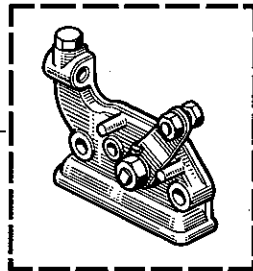
77 01 010 402

60 00 001 539

45 DC0E 38

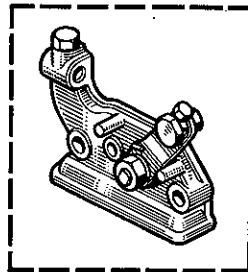


77 01 010 420

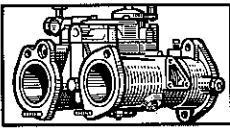


45 DC0E 39

60 00 001 538



[77 01 010 419+(1600 VB)
77 01 010 420



15.62

C P.R.871

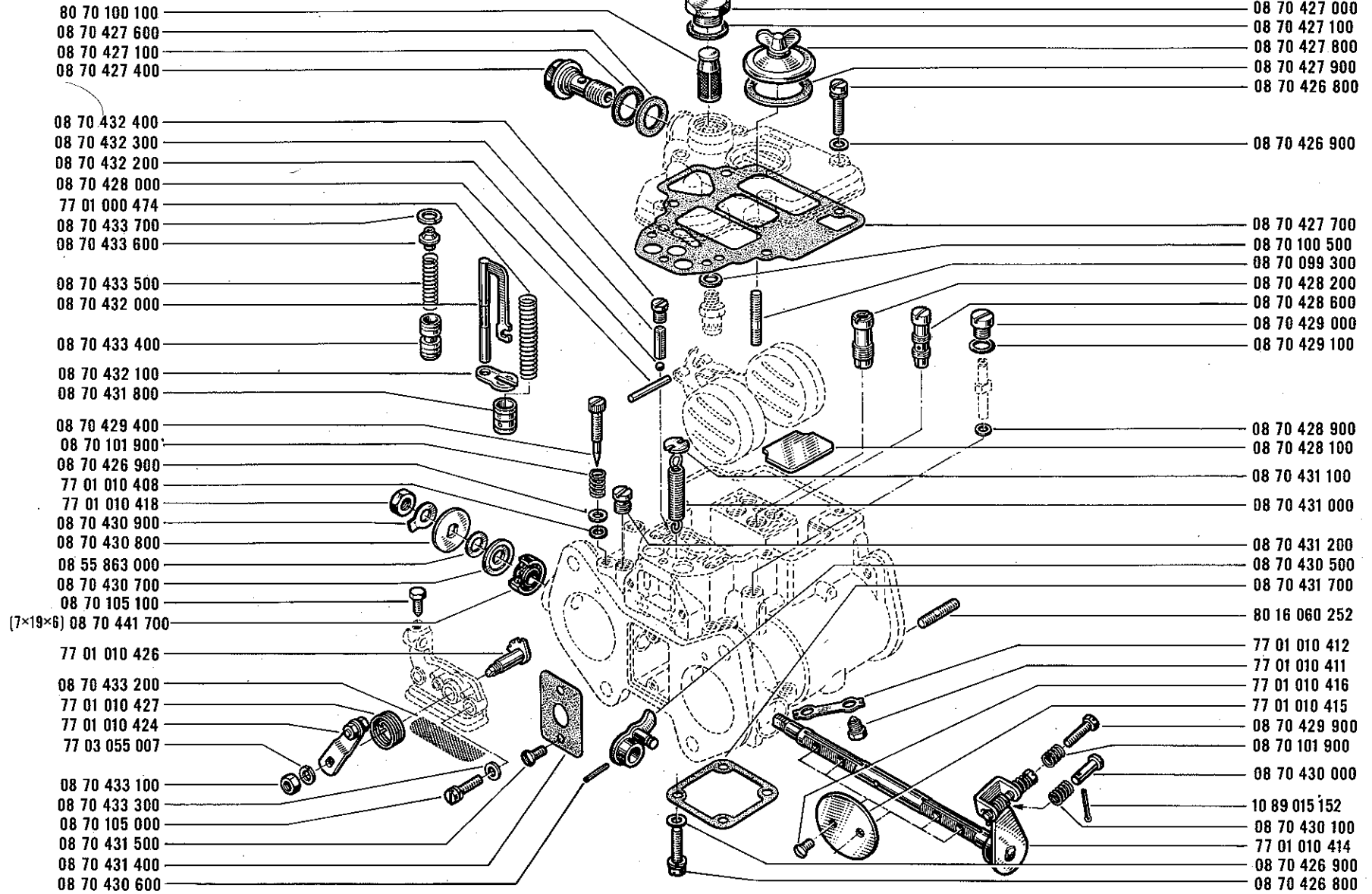
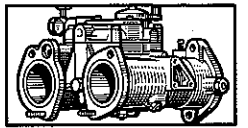
1600 VB
1600 VC

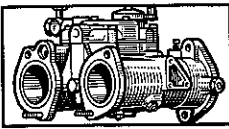


45 DCOE 38

15.62

C P.R.871





15.63

C P.R.871

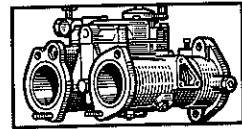
1600 VB
1600 VC



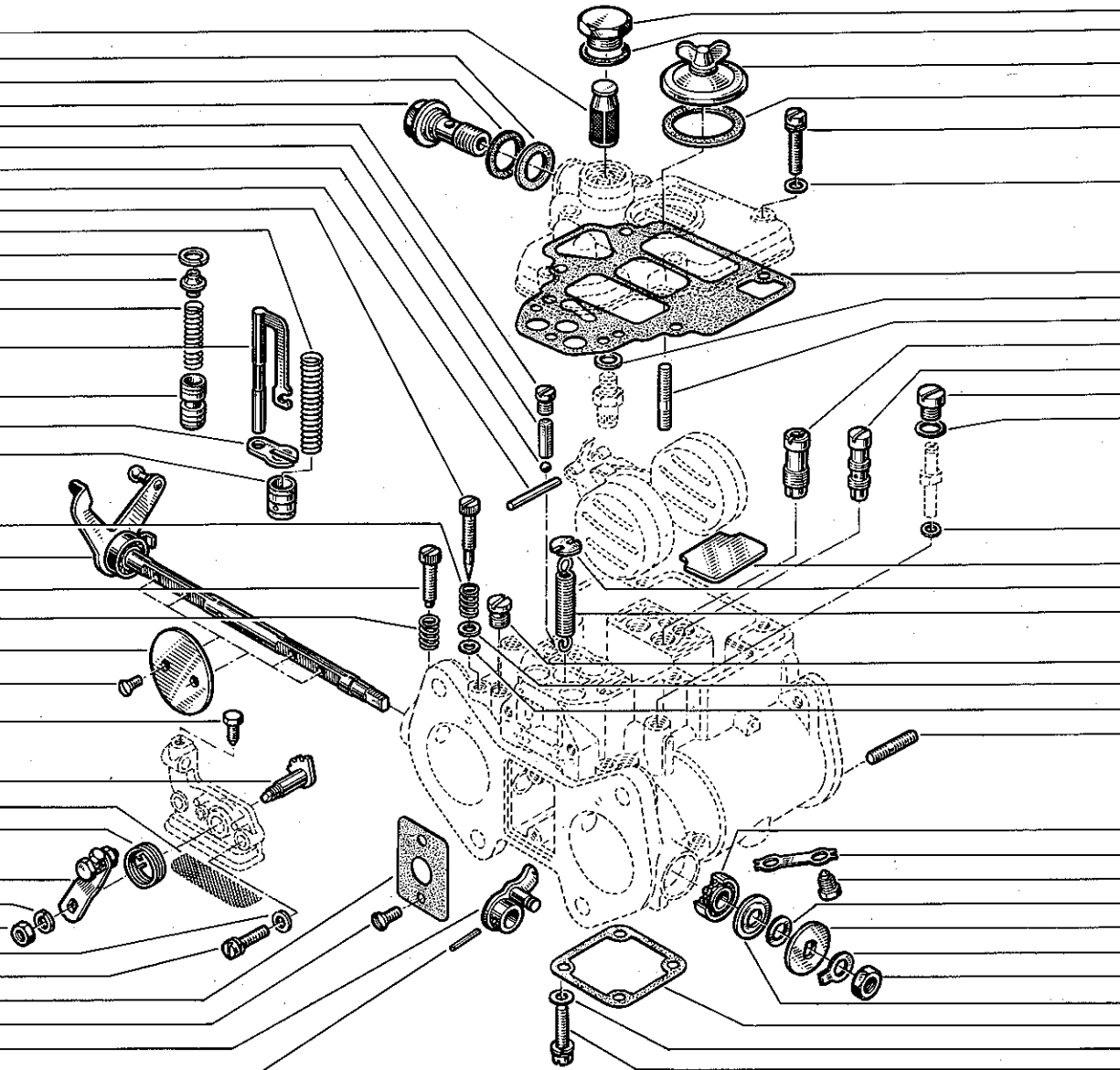
45 DCOE 39

15.63

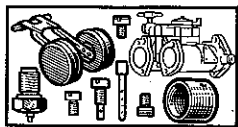
C P.R.871



- 08 70 100 100
- 08 70 427 600
- 08 70 427 100
- 08 70 427 400
- 08 70 432 400
- 08 70 432 300
- 08 70 432 200
- 08 70 428 000
- 08 70 429 400
- 77 01 000 474
- 08 70 433 700
- 08 70 433 600
- 08 70 433 500
- 08 70 432 000
- 08 70 433 400
- 08 70 432 100
- 08 70 431 800
- 08 70 101 900
- 77 01 010 417
- 08 70 429 500
- 08 70 101 900
- 77 01 010 415
- 77 01 010 416
- 08 70 105 100
- 77 01 010 426
- 08 70 433 200
- 77 01 010 427
- 77 01 010 424
- 77 03 055 007
- 08 70 433 100
- 08 70 433 300
- 08 70 105 000
- 08 70 431 400
- 08 70 431 500
- 08 70 430 500
- 08 70 430 600



- 08 70 427 000
- 08 70 427 100
- 08 70 427 800
- 08 70 427 900
- 08 70 426 800
- 08 70 426 900
- 08 70 427 700
- 08 70 100 500
- 08 70 099 300
- 08 70 428 200
- 08 70 428 600
- 08 70 429 000
- 08 70 429 100
- 08 70 428 900
- 08 70 428 100
- 08 70 431 100
- 08 70 431 000
- 08 70 431 200
- 08 70 426 900
- 77 01 010 408
- 80 16 060 252
- 08 70 441 700 (7x19x6)
- 77 01 010 412
- 77 01 010 411
- 08 55 863 000
- 08 70 430 800
- 08 70 430 900
- 77 01 010 418
- 08 70 430 700
- 08 70 431 700
- 08 70 426 900
- 08 70 426 800



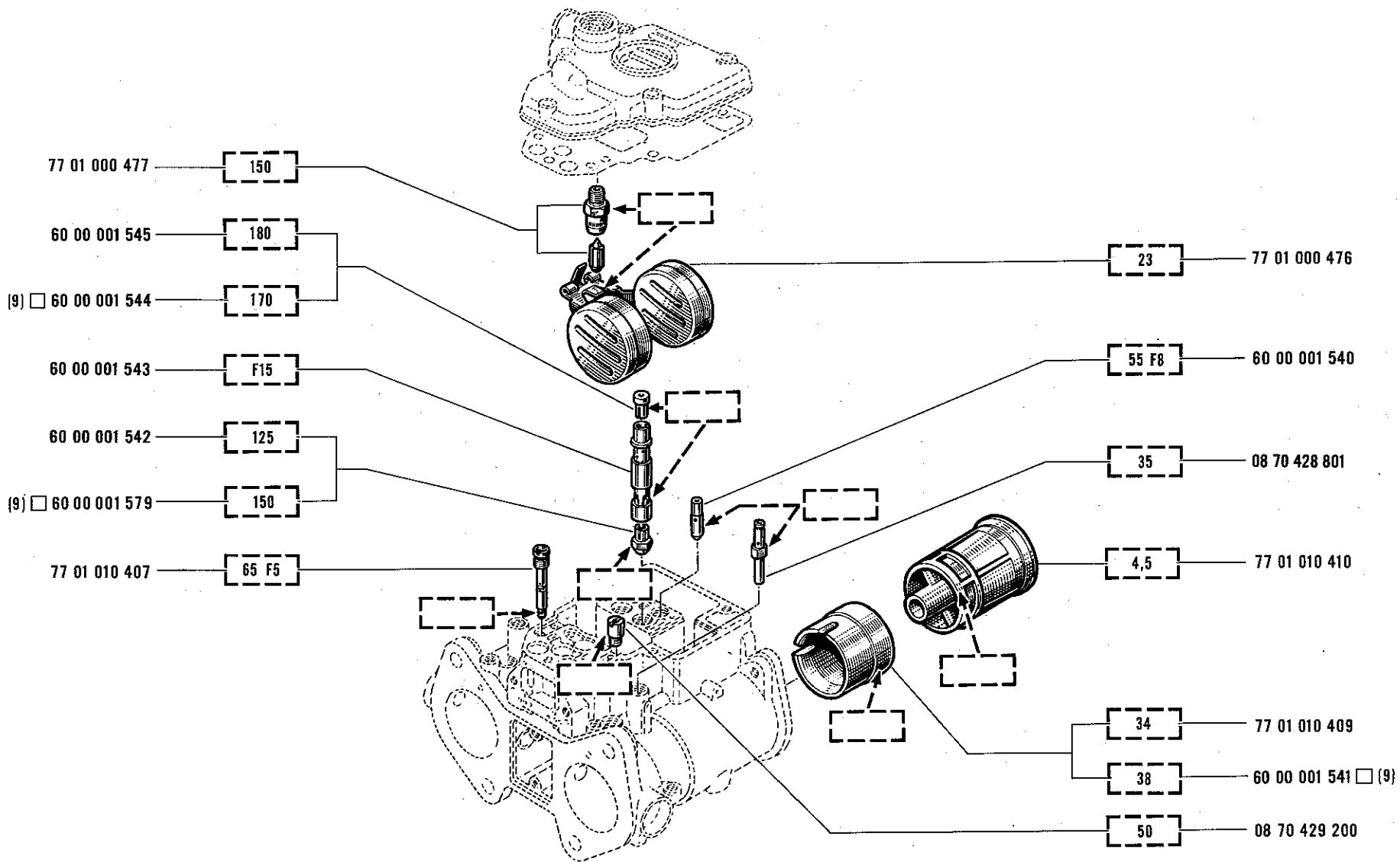
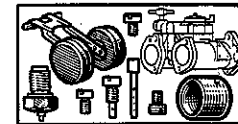
15.64

C P.R.871

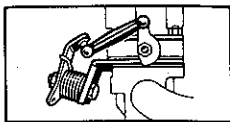
1600 VB - 1600 VC

15.64

C P.R.871



(9) 06...



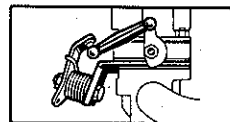
15.65

D P.R.871

1100 VA-1300 VC

15.65

D P.R.871



79 03 032 012

79 03 056 042

0833 135 300

79 03 032 124

77 03 055 011

79 03 053 193

0605 751 400

0555 912 800

0607 219 400

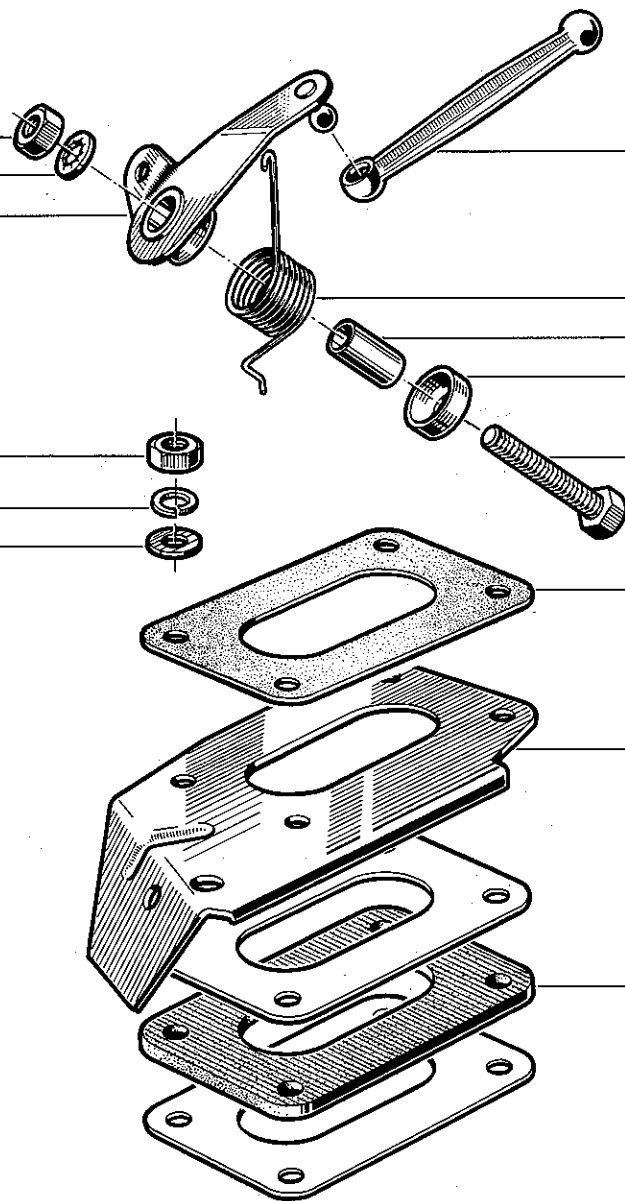
0607 219 900

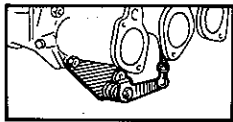
[77 03 001 146(1100 VA)
77 03 001 042(1300 VC)]

0608 201 900

0428 734 400

0608 210 300





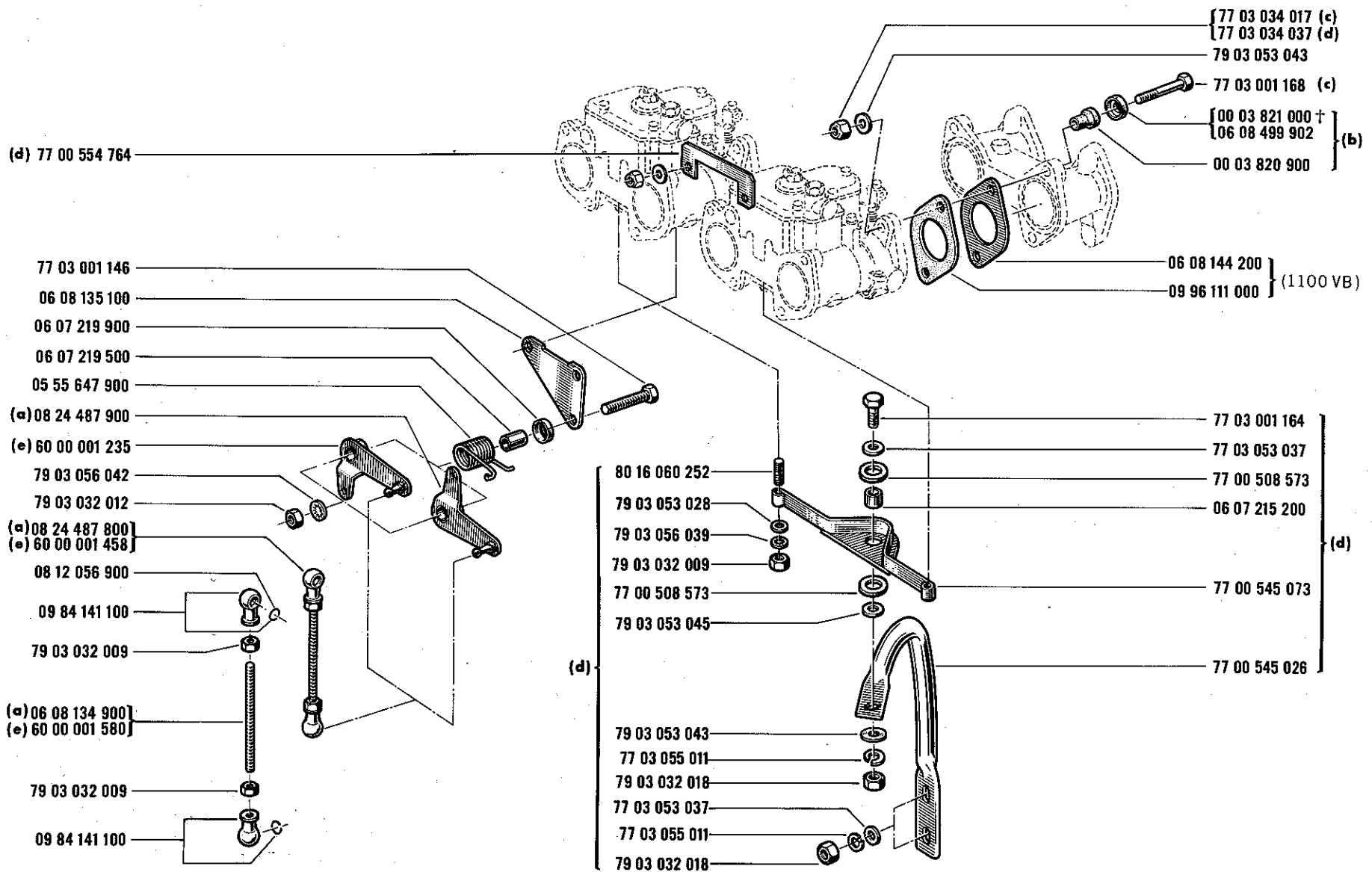
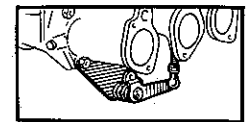
15.67

E P.R.871

1100 VB-1300 VA-1300 VB-1600 VB-1600 VC

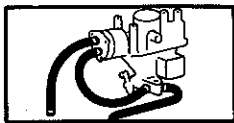
15.67

E P.R.871



(a)	1100 VB, 1300 VA, 1300 VB
(b)	1300 VA, 1300 VB
(b)	1600 VB VEH n° 1 ⇨ VEH n° 17382
(c)	1100 VB, 1300 VA, 1300 VB
(c)	1600 VB VEH n° 1 ⇨ VEH n° 17382

(d)	1600 VB VEH n° 17383 ⇨ VEH n° ...
(e)	1600 VC
(e)	1600 VB, 1600 VC



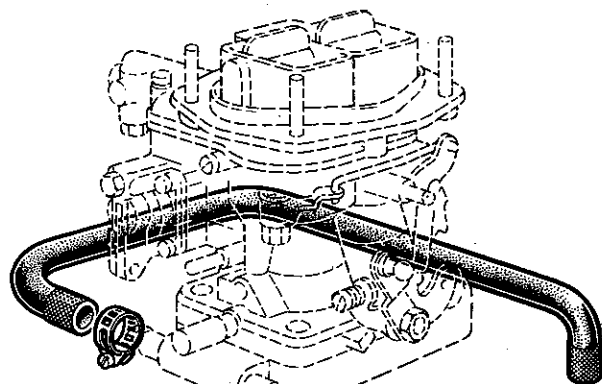
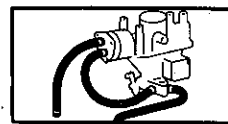
15.70

D P.R.871

1100 VA-1300 VC

15.70

D P.R.871



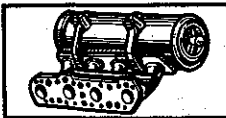
[08 57 603 400†] (1100 VA)
[08 57 735 600] (a)
[77 00 515 852 (b)]

0855 411 200

[77 00 515 235
≠
77 03 083 010]

[08 57 501 200†] (1100VA)
[77 00 502 438]
[08 57 735 000 (a)]
[77 00 534 929 (b)]

(a) 1300 VC MOT 810-30 n°	1 ⇨ MOT n°	671
(b) 1300 VC MOT 810-30 n°	672 ⇨ MOT n°	...



15 .80

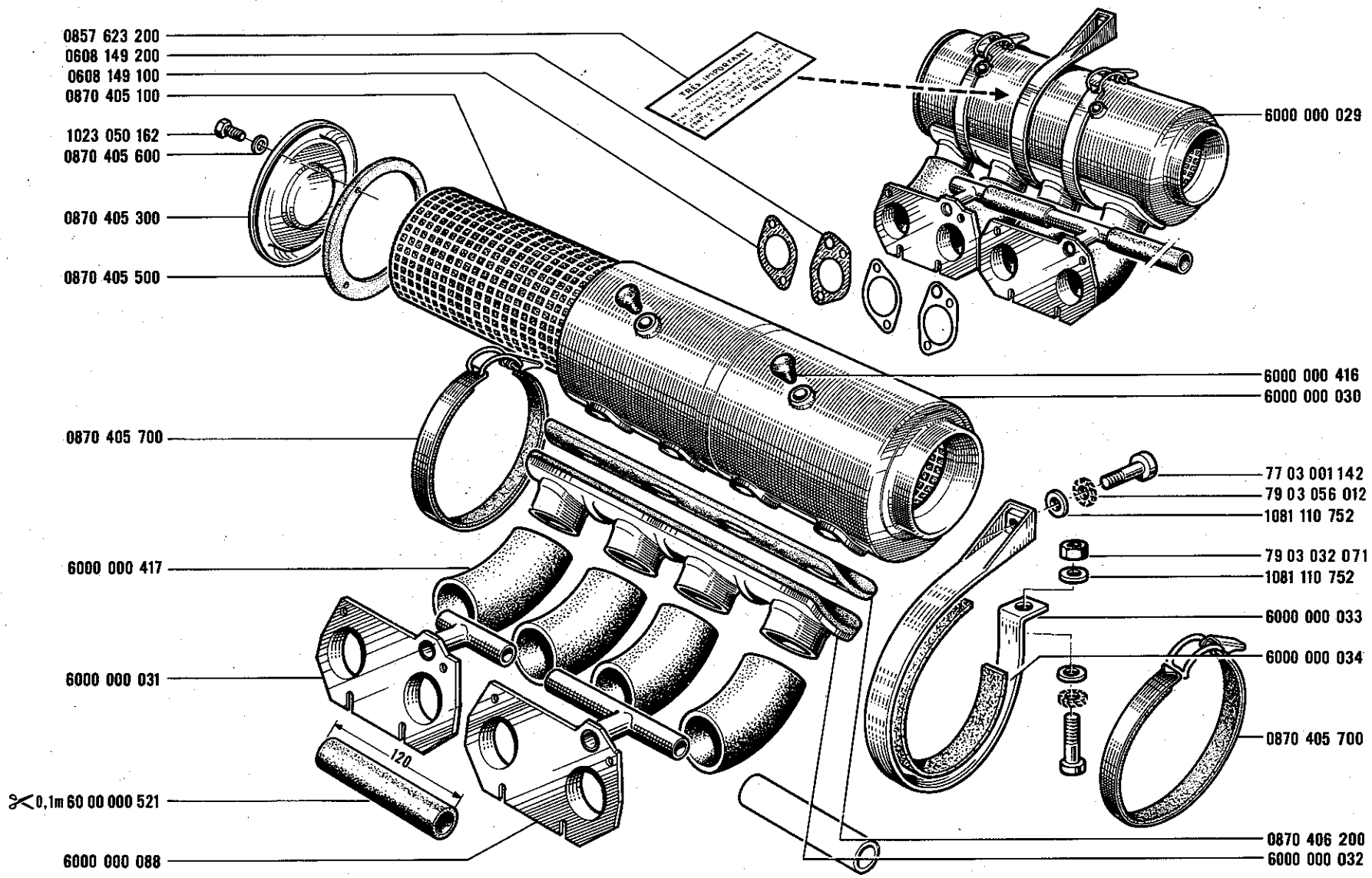
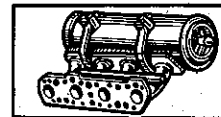
C P.R.871

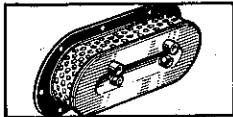
1100 VB

1300 VA - 1300 VB VEH n° 1 ⇨ VEH n° 10749

15 .80

C P.R.871





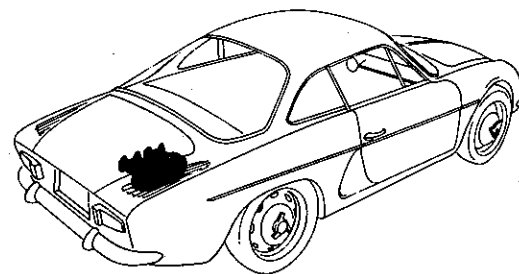
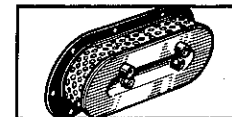
15.85

C P.R.871

1300 VA - 1300 VB VEH n° 10750 ⇨ VEH n°...

15.85

C P.R.871



✂ 0,1m 60 00 000 521

60 00 001 134

60 00 000 417

77 03 001 033

60 00 000 146

77 03 001 122

79 03 056 008

60 00 000 146

10 81 110 552

10 81 200 542

80 23 050 152

60 00 001 159

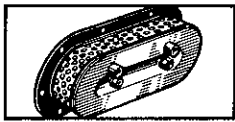
60 00 001 256

60 00 001 173

60 00 001 169

10 81 110 652

80 83 100 652



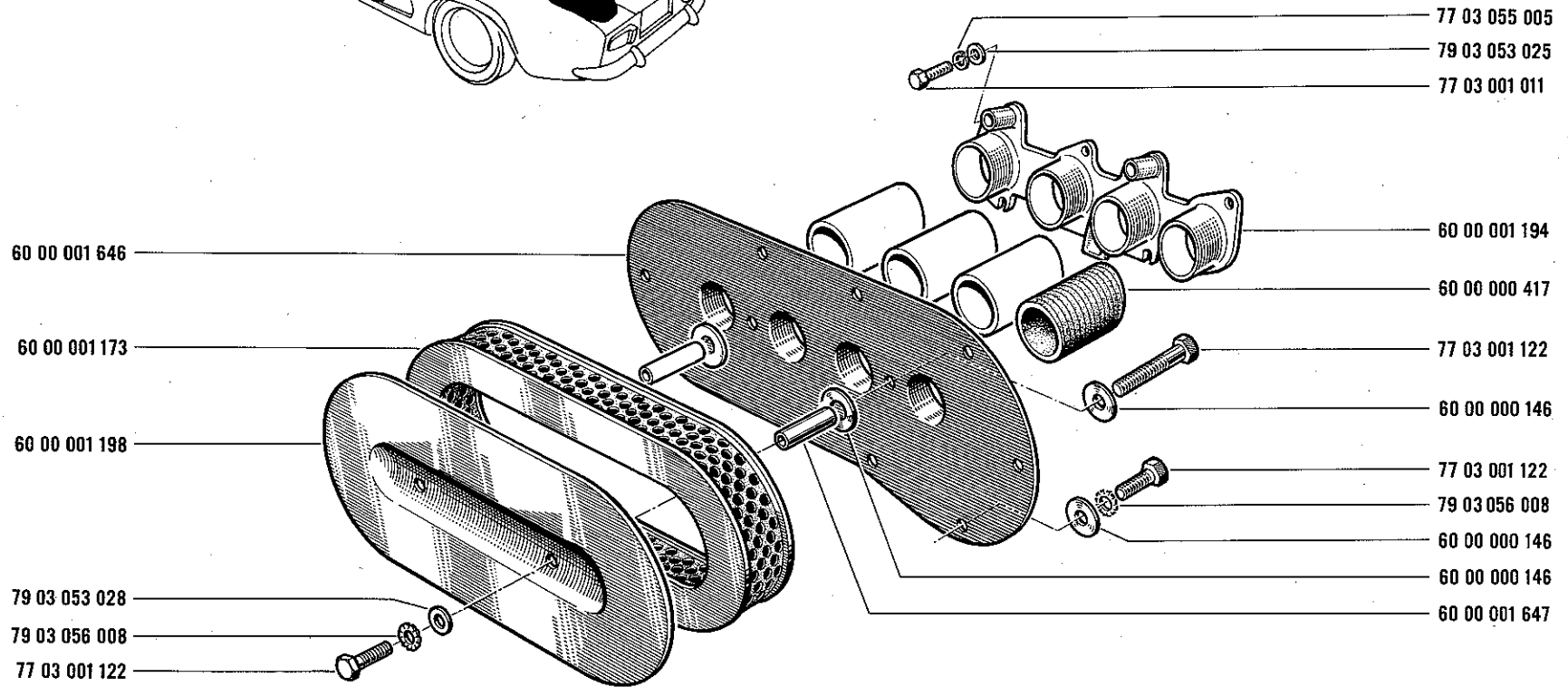
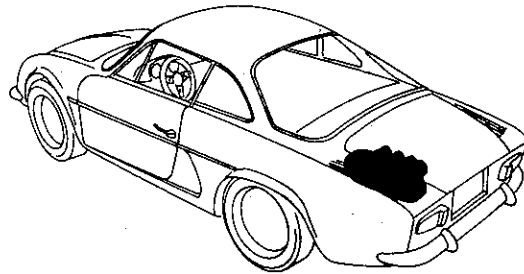
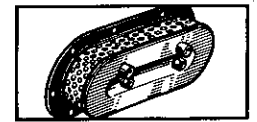
15.88

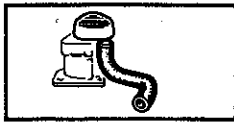
B P.R. 871

1600 VB - 1600 VC

15.88

B P.R. 871





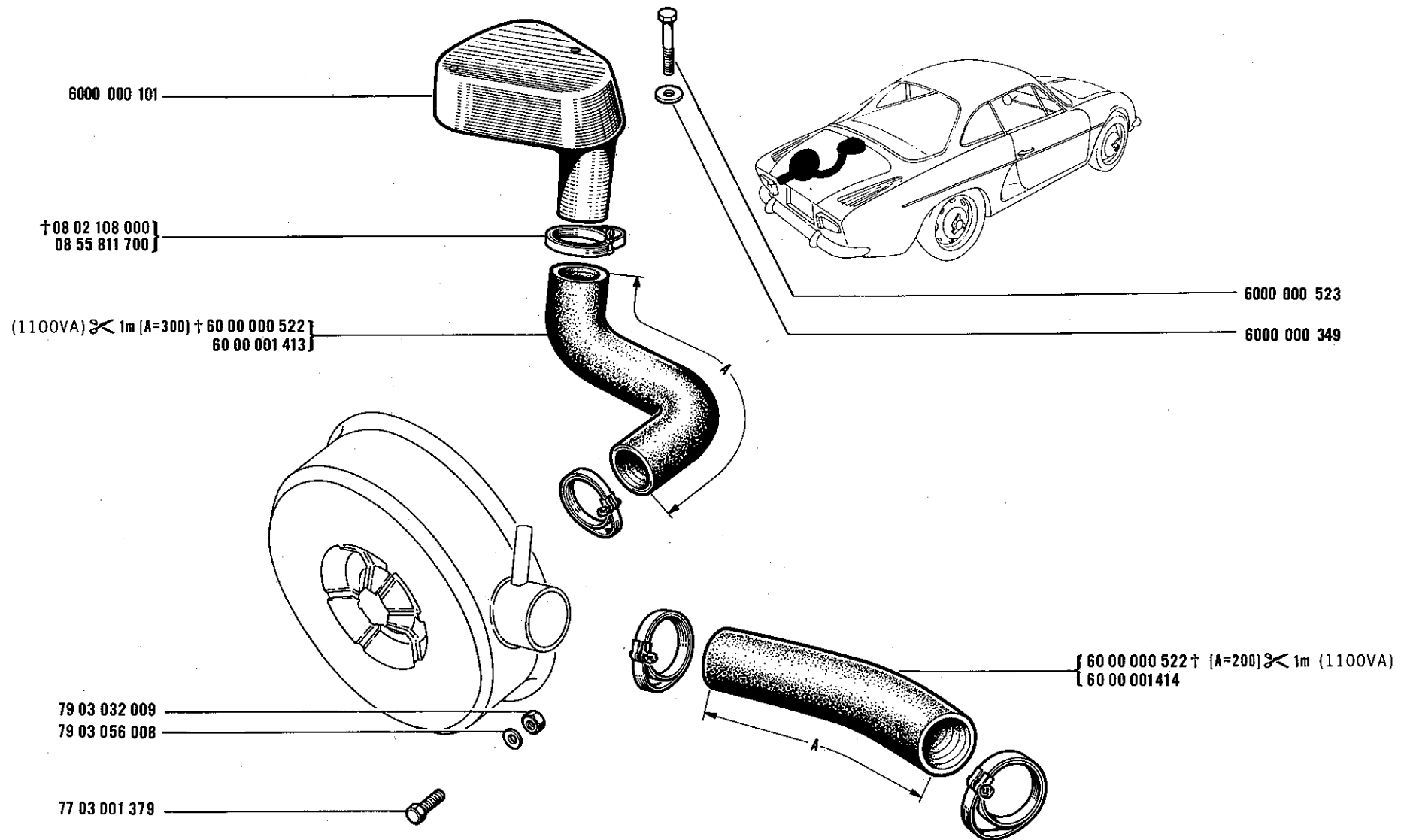
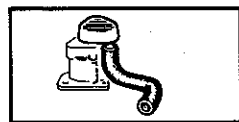
15 .90

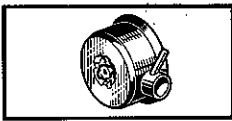
C P.R.871

1100 VA-1300 VC

15 .90

C P.R.871





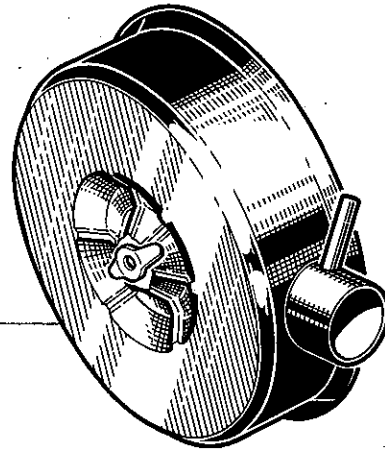
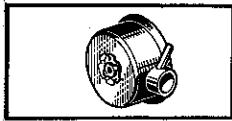
15 .92

C P.R.871

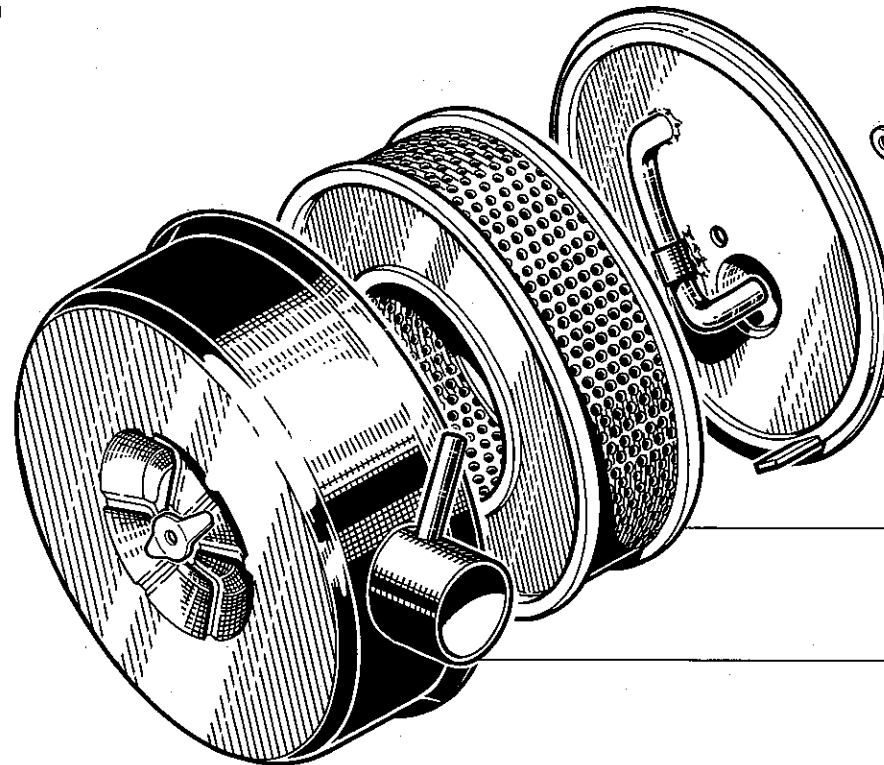
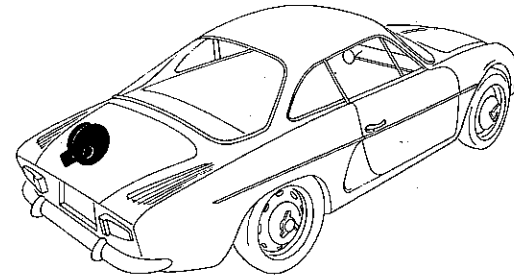
1100 VA-1300 VC

15 .92

C P.R.871



6000 000 100



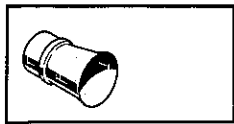
79 03 032 006

79 03 053 025

6000 000 098

0855 510 100

6000 000 099



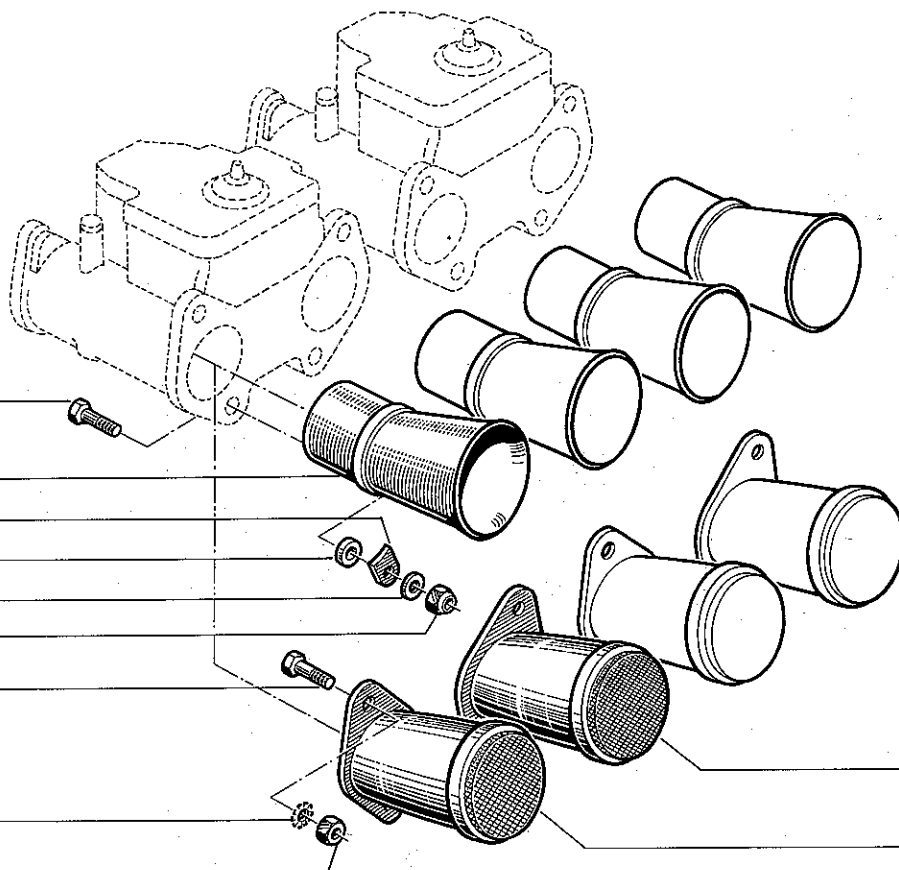
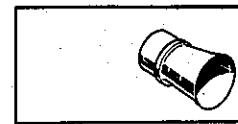
15.95

D P.R.871

□ 1300 VA-1300 VB-1600 VB-1600 VC

15.95

D P.R.871



- 77 03 001 168
- 60 00 000 854
- (1300 VA) 60 00 000 856
- (1300 VB)
- 60 00 000 855
- 79 03 053 043
- 77 03 034 017

77 03 001 168

79 03 056 014

79 03 032 072

[60 00 001 255 (1300 VA) (1300 VB)
60 00 001 396 (1600 VB) (1600 VC)

[60 00 001 254 (1300 VA) (1300 VB)
60 00 001 395 (1600 VB) (1600 VC)



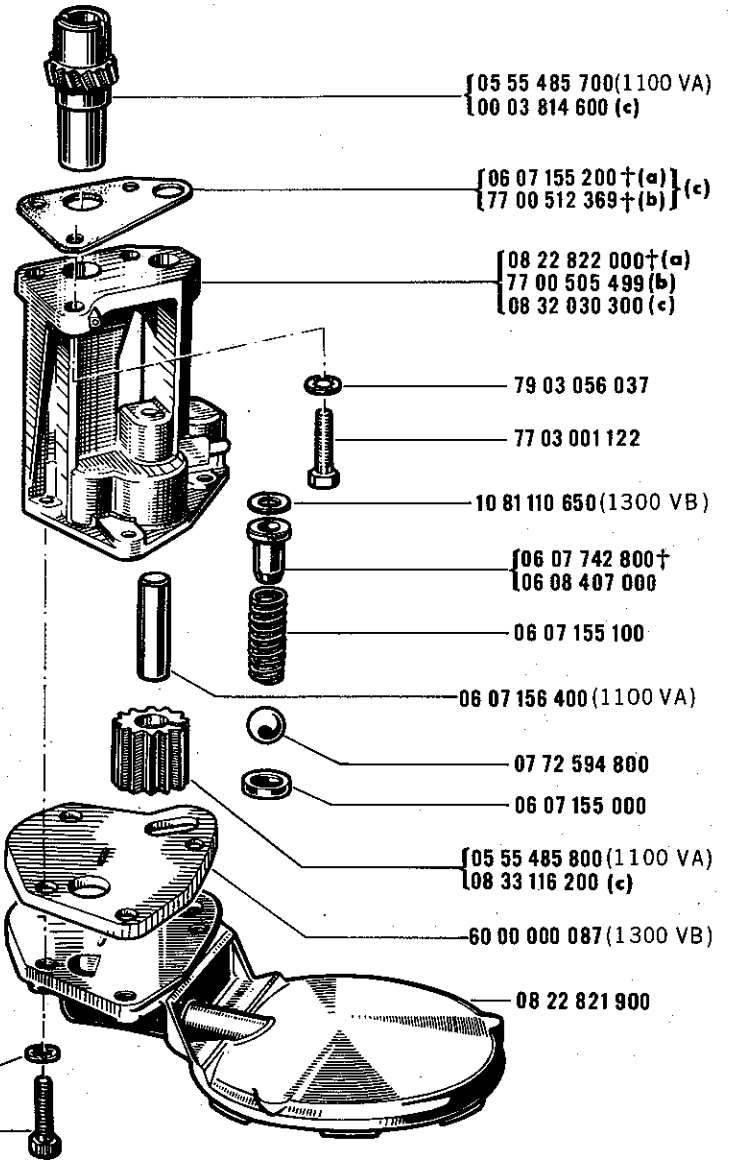
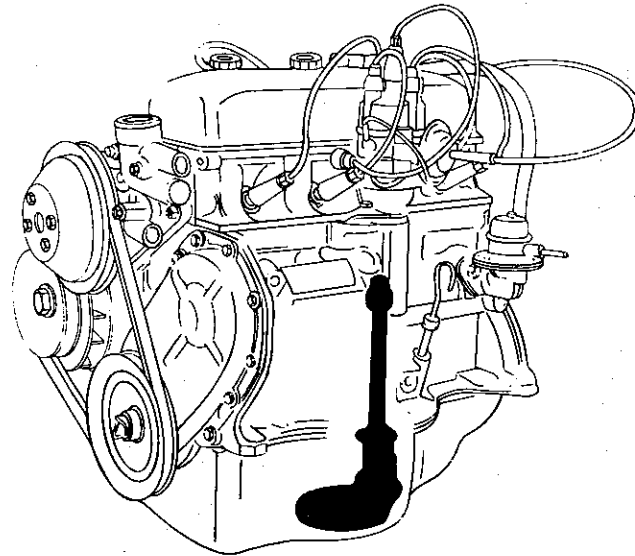
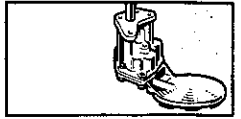
16 . 01

C P.R. 871

1100 VA, 1100 VB, 1300 VA, 1300 VB

16 . 01

C P.R. 871



(a) + 09 80 644 400
(b) 77 01 506 600
(d) 09 80 690 300
(1300 VB) 60 00 000 496

(1100 VA) 08 23 897 700
(c) 08 33 116 500

79 03 056 037

77 03 001 122
(1300 VB) 77 03 001 127

{ 05 55 485 700 (1100 VA)
00 03 814 600 (c) }

{ 06 07 155 200 + (a)
77 00 512 369 + (b) } (c)

{ 08 22 822 000 + (a)
77 00 505 499 (b)
08 32 030 300 (c) }

79 03 056 037

77 03 001 122

10 81 110 650 (1300 VB)

{ 06 07 742 800 +
06 08 407 000 }

06 07 155 100

06 07 156 400 (1100 VA)

07 72 594 800

06 07 155 000

{ 05 55 485 800 (1100 VA)
08 33 116 200 (c) }

60 00 000 087 (1300 VB)

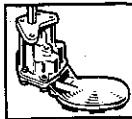
08 22 821 900

(a) 1100 VA MOT 688-03 n° 1 ⇨ MOT n° 41350
MOT 688-09 n° 1 ⇨ MOT n° 17198

(b) 1100 VA MOT 688-03 n° 41351 ⇨ MOT n° ...
MOT 688-09 n° 17199 ⇨ MOT n° ...

(c) 1100 VB, 1300 VA, 1300 VB

(d) 1100 VB, 1300 VA



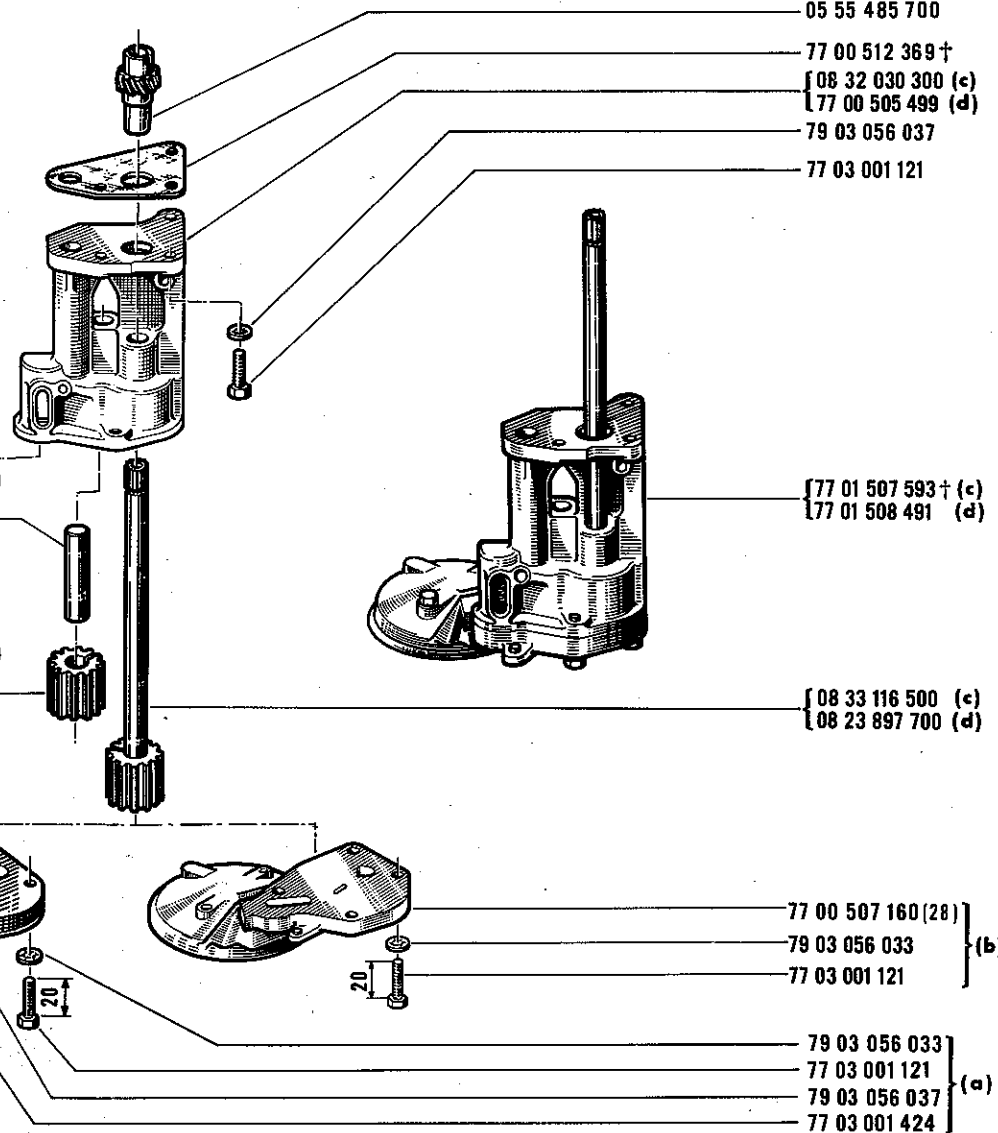
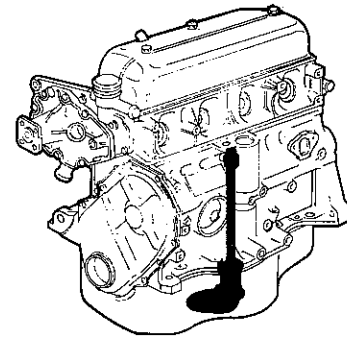
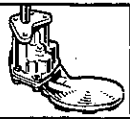
16.03

C P.R.871

1300 VC

16.03

C P.R.871



06 08 407 000

(c) 06 08 125 200
(d) 06 07 156 400

06 07 155 100

07 72 594 800

06 07 155 000

(c) 08 33 116 200
(d) 05 55 485 800

07 02 711 800

07 02 711 300

07 03 304 100

(a) † 77 00 504 181

08 57 726 400

77 00 504 320

05 55 485 700

77 00 512 369 †

{ 08 32 030 300 (c)

{ 77 00 505 499 (d)

79 03 056 037

77 03 001 121

{ 77 01 507 593 † (c)

{ 77 01 508 491 (d)

{ 08 33 116 500 (c)

{ 08 23 897 700 (d)

77 00 507 160 (28)

79 03 056 033

77 03 001 121

79 03 056 033

77 03 001 121

79 03 056 037

77 03 001 424

(a) MOT 810-30 n° 1 ⇨ MOT n° 211

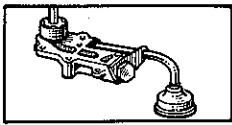
(b) MOT 810-30 n° 212 ⇨ MOT n° ...

(c) MOT 810-30 n° 1 ⇨ MOT n° 671

(d) MOT 810-30 n° 672 ⇨ MOT n° ...

(28) MOT 810-30 n° 1 ⇨ MOT n° 211

77 03 001 121-1



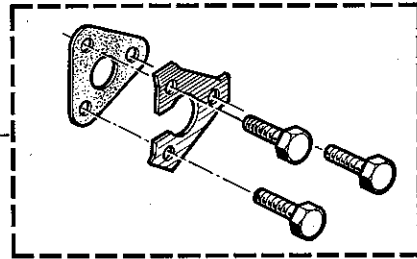
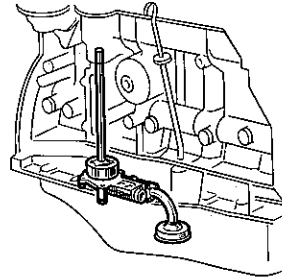
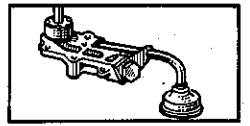
16.07

D P.R. 871

1600VB-1600 VC

16.07

D P.R. 871



77 01 452 050

17070

79 03 056 040

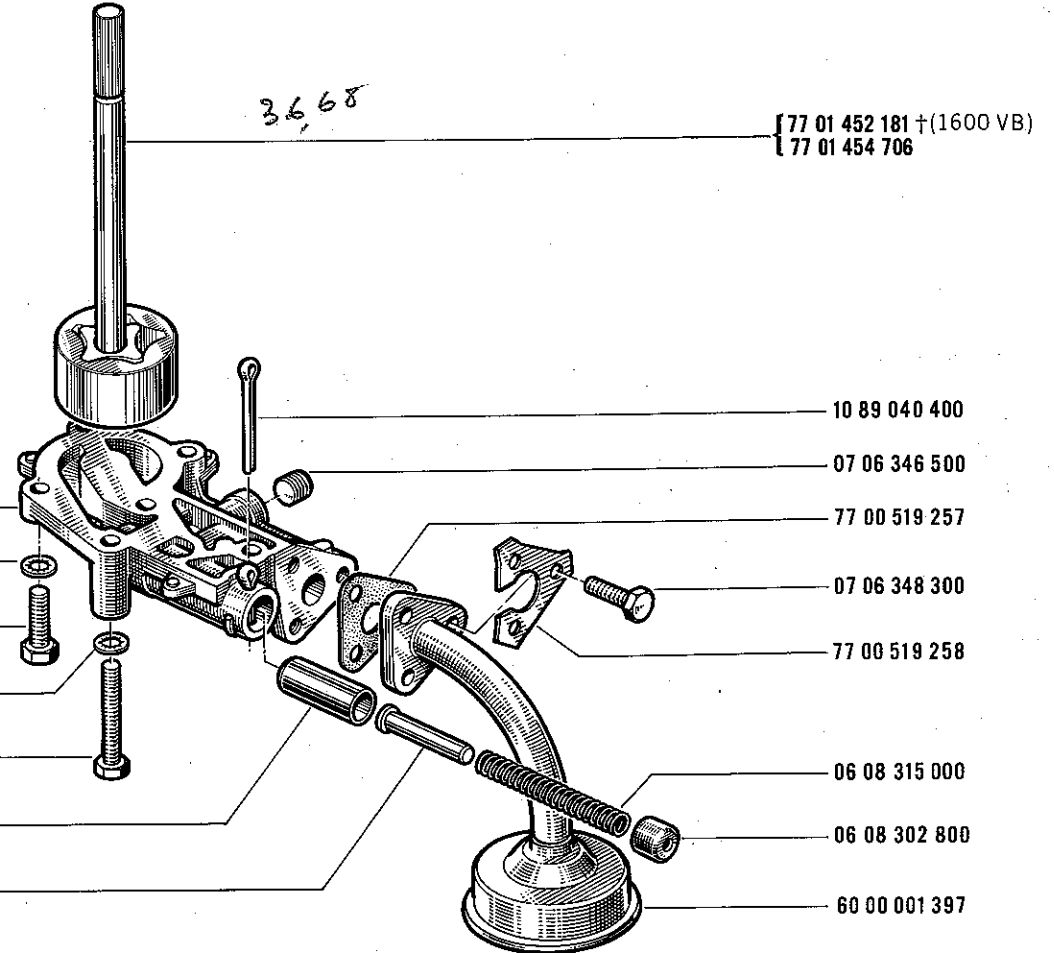
07 06 348 300

79 03 056 040

77 03 001 148

06 08 315 200

06 08 315 100



36,68

[77 01 452 181 †(1600 VB)
77 01 454 706

10 89 040 400

07 06 346 500

77 00 519 257

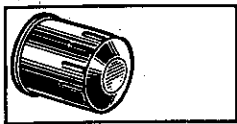
07 06 348 300

77 00 519 258

06 08 315 000

06 08 302 800

60 00 001 397



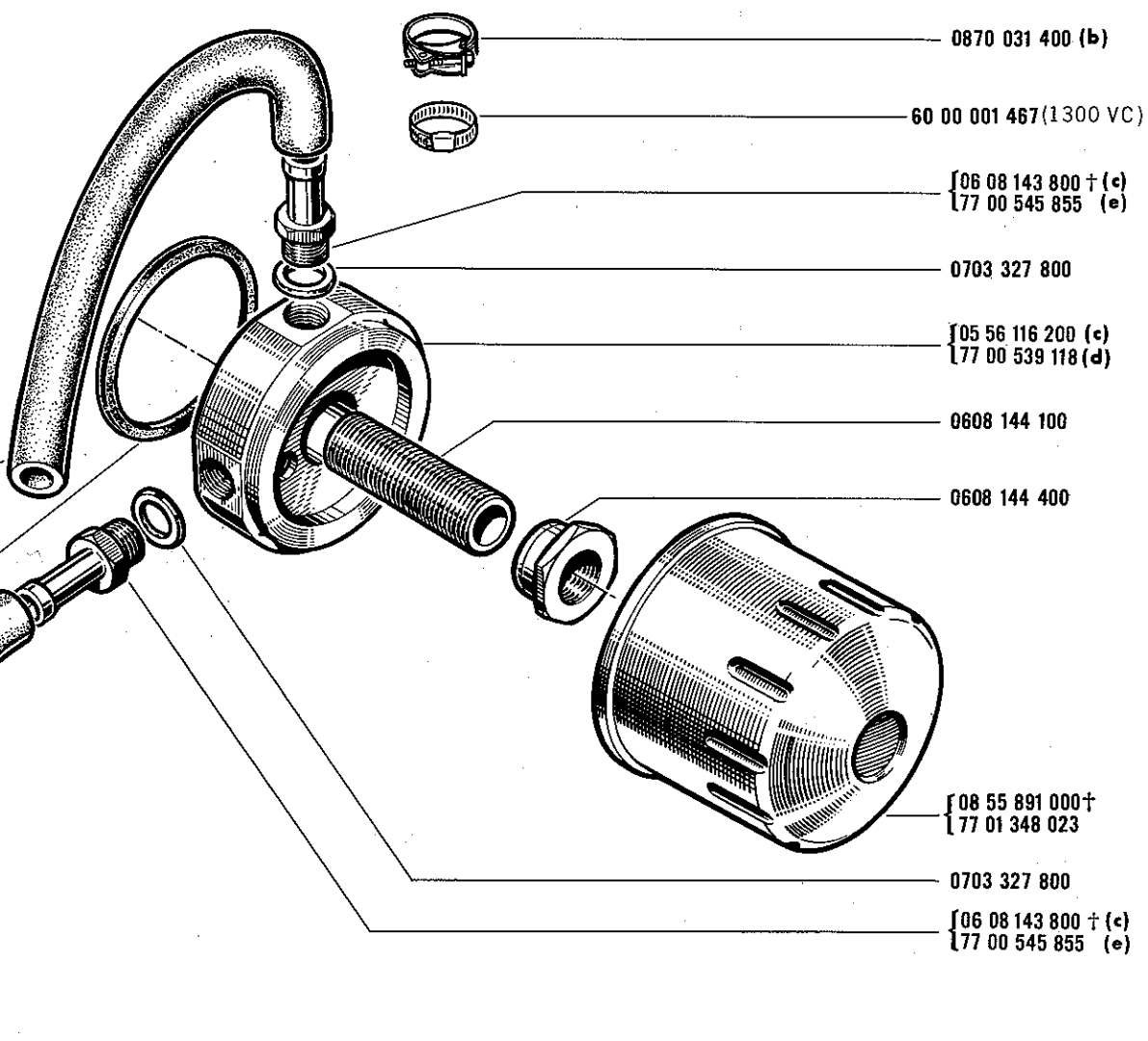
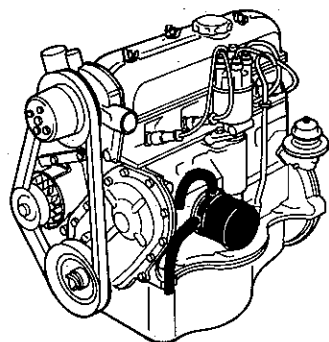
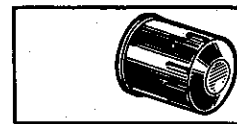
16.15

E P.R.871

1100 VA-1100 VB-1300 VC

16.15

E P.R.871



(a) { +08 55 632 400
08 55 970 700
(1100 VB) 60 00 001 179 }

(a) { +08 55 632 400
08 55 970 700
(1100 VB) 60 00 001 178 }

0607 229 800

0870 031 400 (b)

60 00 001 467 (1300 VC)

{ 06 08 143 800 † (c)
177 00 545 855 (e)

0703 327 800

{ 05 56 116 200 (c)
177 00 539 118 (d)

0608 144 100

0608 144 400

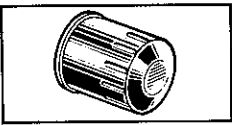
{ 08 55 891 000 †
177 01 348 023

0703 327 800

{ 06 08 143 800 † (c)
177 00 545 855 (e)

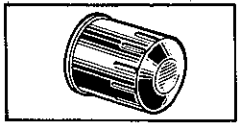
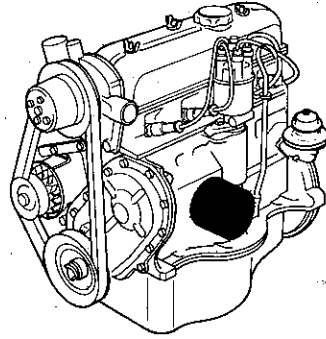
(a)	1100 VA, 1300 VC
(b)	1100 VA, 1100 VB
(c)	1100 VA, 1100 VB
	1300 VC MOT 810-30 n° 1 ⇨ MOT n° 671
(d)	1300 VC MOT 810-30 n° 672 ⇨ MOT n° ...

(e)	1100 VA, 1100 VB
	1300 VC MOT 810-30 n° 672 ⇨ MOT n° ...



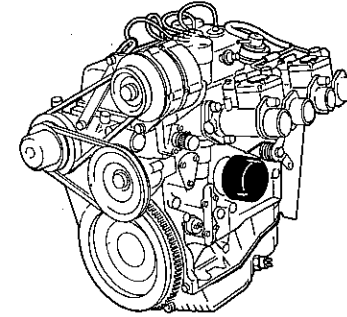
16.20
C P.R.871

1300 VA , 1300 VB



16.20
C P.R.871

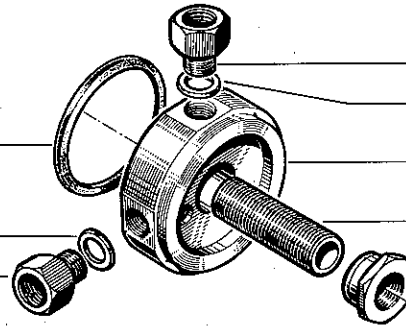
1600 VB , 1600 VC



06 07 229 800

07 03 327 800

60 00 001 409



60 00 001 409

07 03 327 800

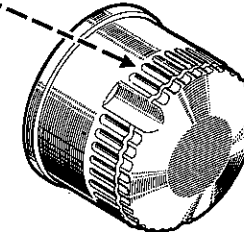
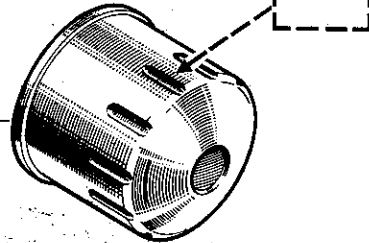
05 56 116 200

06 08 144 100

06 08 144 400

†08 55 891 000
77 01 348 023

GUIOT



KNECHT

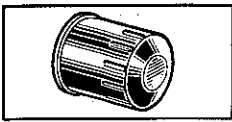
08 55 961 100†

GUIOT

77 00 538 151†

77 01 348 028

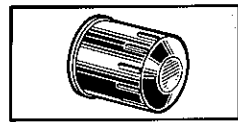
(1600 VB)



16.25
B P.R.871

1600 VB } □(9)
1600 VC }

16.25
B P.R.871



06 07 229 800

60 00 001 487

60 00 001 486

60 00 001 485

60 00 001 482

60 00 001 483

60 00 001 482

60 00 001 483

77 03 001 080

79 03 053 050

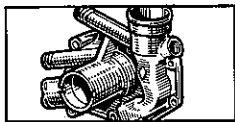
60 00 001 459

79 03 053 050

77 03 034 012

60 00 001 412

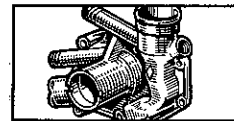
[9] 06 ...



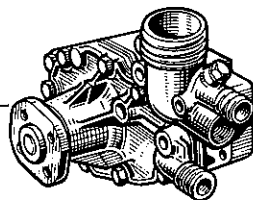
17 .01
E P.R.871

1100 VA, 1100 VB, 1300 VA, 1300 VB
1300 VC MOT 810-30 n° 1 ⇨ MOT n° 671

17 .01
E P.R.871



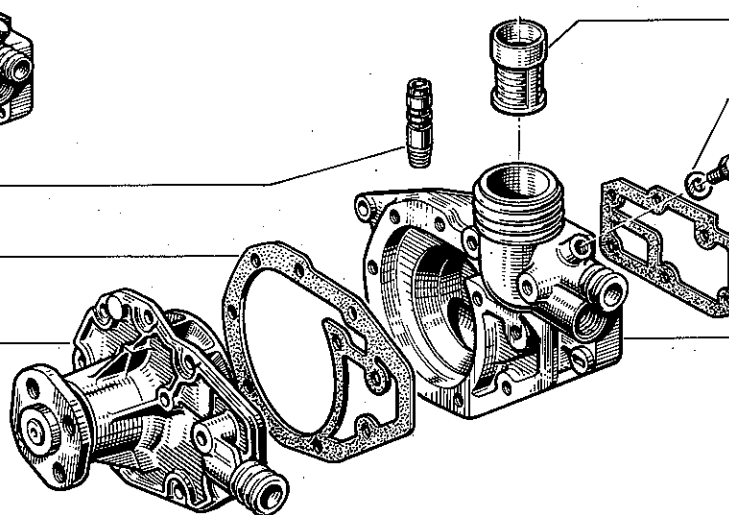
(a) 60 00 000 498
(b) 60 00 001 253
(c) 09 80 690 400
(49) (1300 VC) † 77 01 507 595



(d) † 06 08 130 400
† 77 00 531 937
77 00 522 094

0555 540 000

(a) † 09 80 688 706
(b) 77 01 506 944
(e) 09 80 690 500



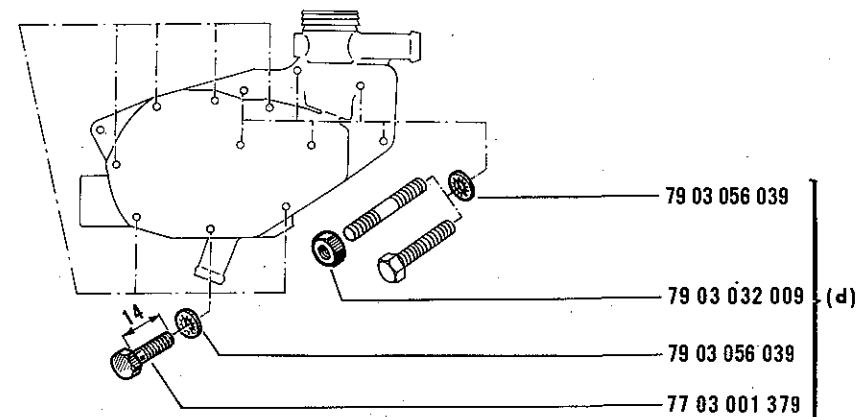
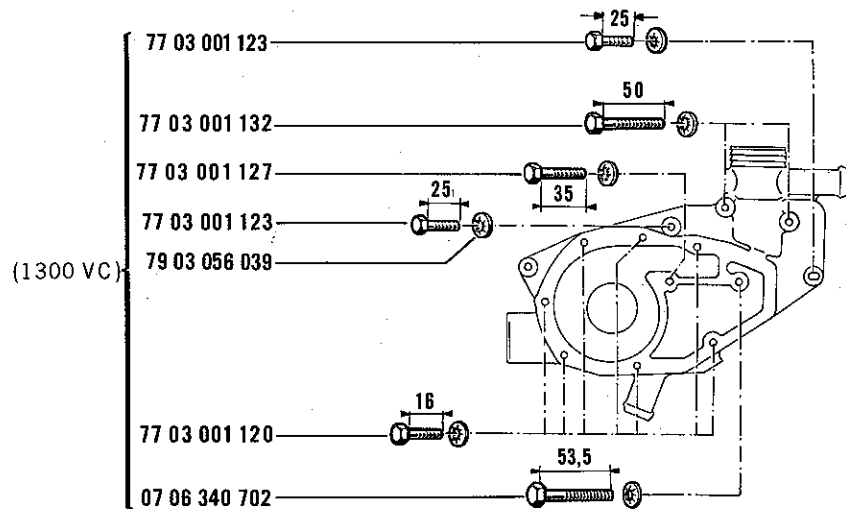
6000 000 497

07 03 304 100

{ 77 03 001 118 (d)
77 03 001 020 (1300 VC)

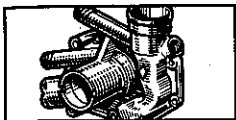
0607 154 800

{ 06 08 063 400 (d)
77 00 528 476 (1300 VC)



(a) 1100 VA MOT 688-03
(b) 1100 VA MOT 688-09
(c) 1100 VB, 1300 VA, 1300 VB
(d) 1100 VA, 1100 VB, 1300 VA, 1300 VB
(e) 1100 VB, 1300 VA, 1300 VB, 1300 VC

(49) † 77 01 452 155 -1-
77 03 001 127 -2-



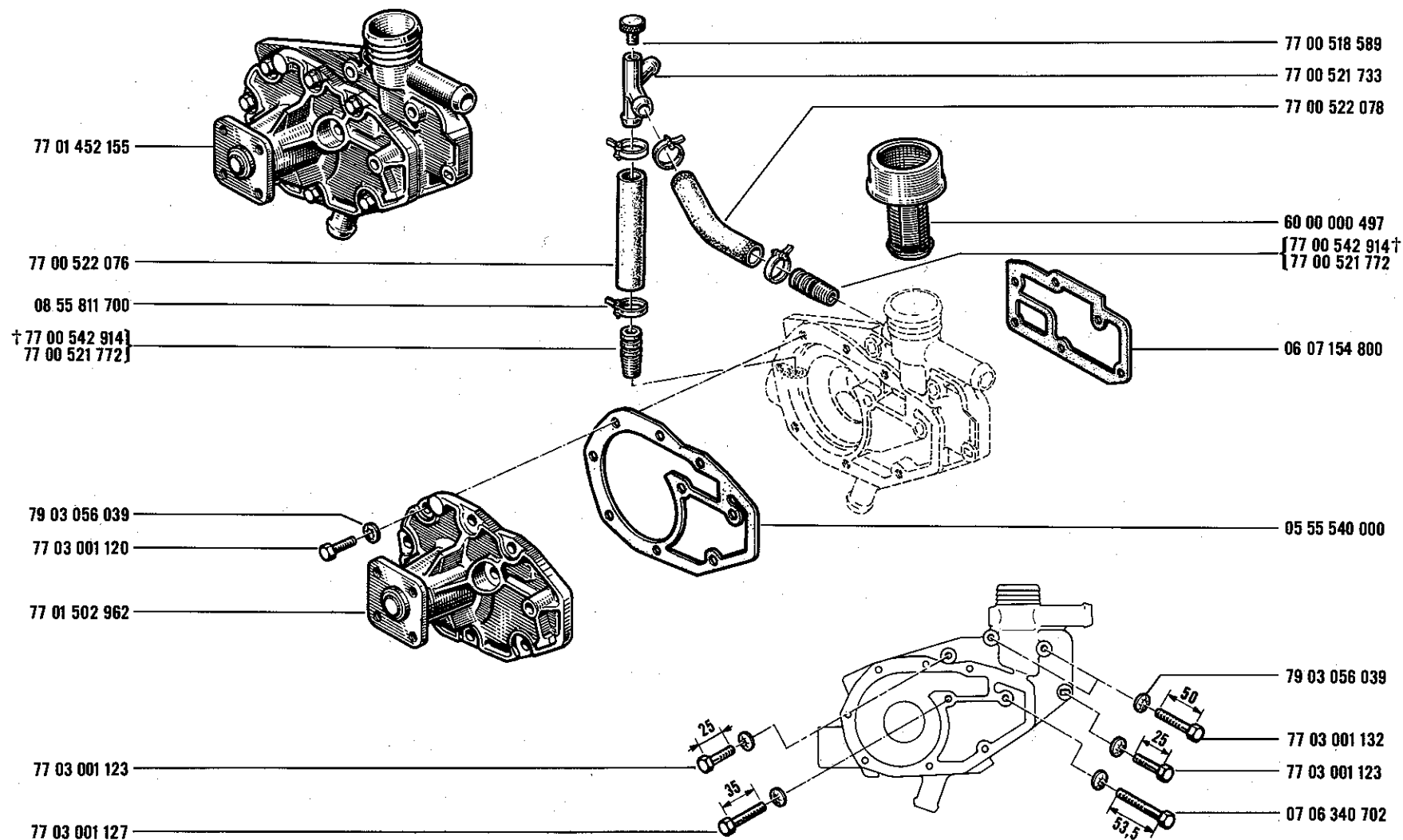
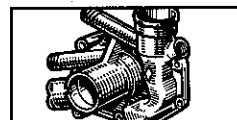
17.05

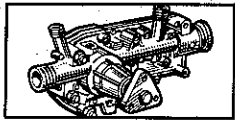
B P.R.871

1300 VC MOT 810-30 n° 672 ⇨ MOT n° . . .

17.05

B P.R.871

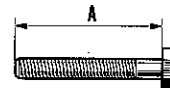
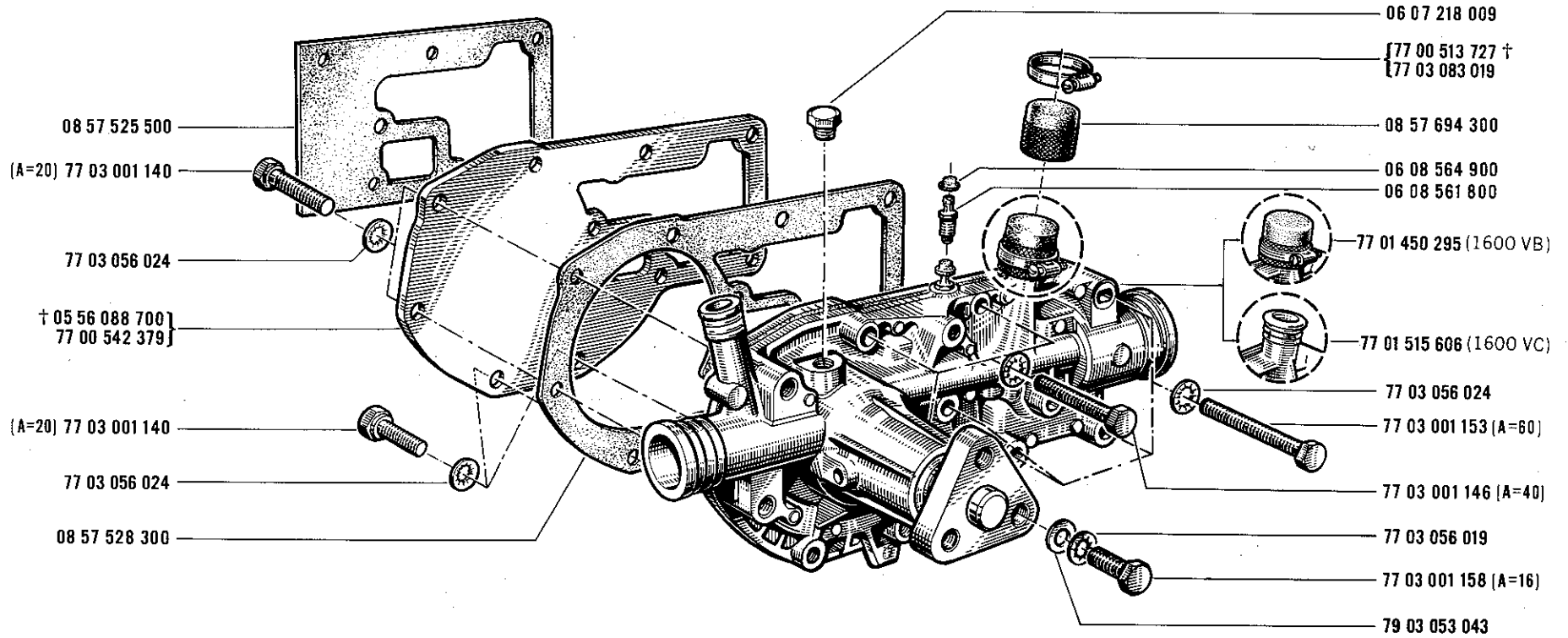
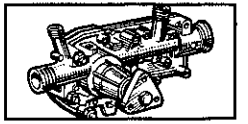


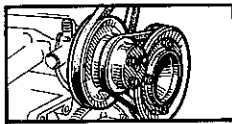


17.10
C P.R.871

1600VB - 1600 VC

17.10
C P.R.871





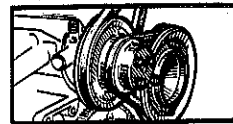
17.15

C P.R. 871

1600 VB - 1600 VC

17.15

C P.R. 871



08 33 112 602

77 00 503 052

08 32 067 602

08 55 676 000

77 01 451 298

06 07 970 200

06 08 160 200

77 00 502 853

78 03 056 032

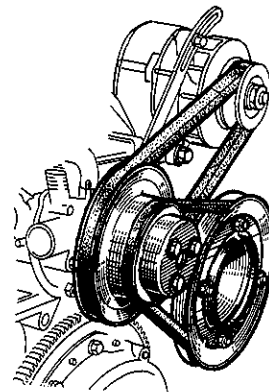
07 06 337 802

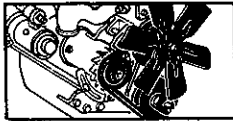
05 55 984 302

06 08 180 200

08 54 592 002

07 06 335 302





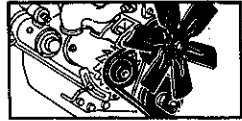
17.50

D P.R. 871

1100 VA, 1100 VB, 1300 VA, 1300 VB, 1300 VC

17.50

D P.R. 871



(b) 00 03 822 100
(d) 77 00 507 890

79 03 056 045

77 03 001 156

(1) (1100 VA)
(c)

(21) † 0854 887 700

77 01 007 205

77 01 007 204

(2) (1100 VB) 08 33 116 400
(1100VA) } 08 55 311 600
(c)

08 33 084 202 (1100 VA)
05 56 009 502 (a)
05 56 185 602 (c)
77 00 507 525 (d)

08 54 679 700 (1100 VA)
08 55 601 400 (1100 VB)
08 55 892 100 { (1300 VA)
(1300 VB)
08 55 515 700 (c)
77 00 549 230 (d)

08 33 026 202 { (1300 VA)
(1300 VB)
08 24 397 802 (b)
77 00 507 524 (d)

(a) 1100 VB, 1300 VA, 1300 VB

1100 VA, 1100 VB

(b) 1300 VC MOT 810-30 n° 1 ⇨ MOT n° 671

(c) 1300 VC MOT 810-30 n° 1 ⇨ MOT n° 671

(d) 1300 VC MOT 810-30 n° 672 ⇨ MOT n° ...

© ALPINE-RENAULT 1968

(1)

7267 H

7272 H

7267 A

7272 A

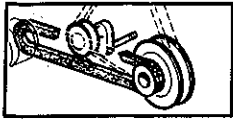
(2)

11/66

240/12/2400AR21MR

(21) 77 01 007 204 -1-

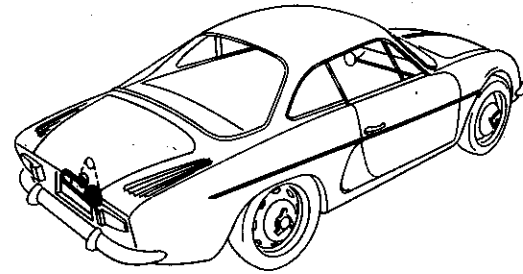
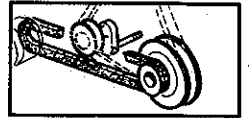
77 01 007 205 -1-



17.60
B P.R. 871

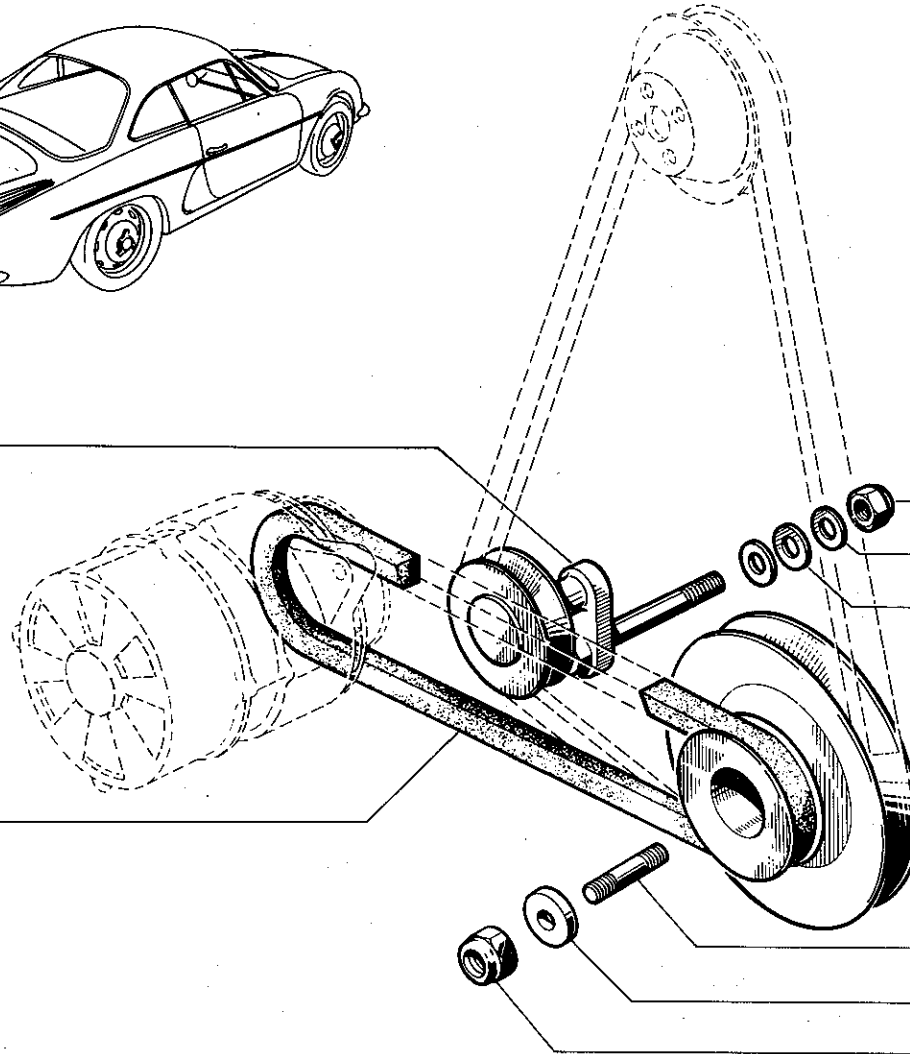
□
1100 VA, 1100 VB, 1300 VA, 1300 VB, 1300 VC

17.60
B P.R. 871



60 00 000 983

60 00 000 985



80 83 101 052

10 81 111 052

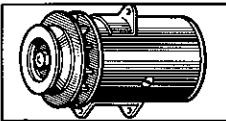
60 00 001 049

60 00 000 984

80 16 124 002

60 00 001 051

80 83 101 242



18. 10

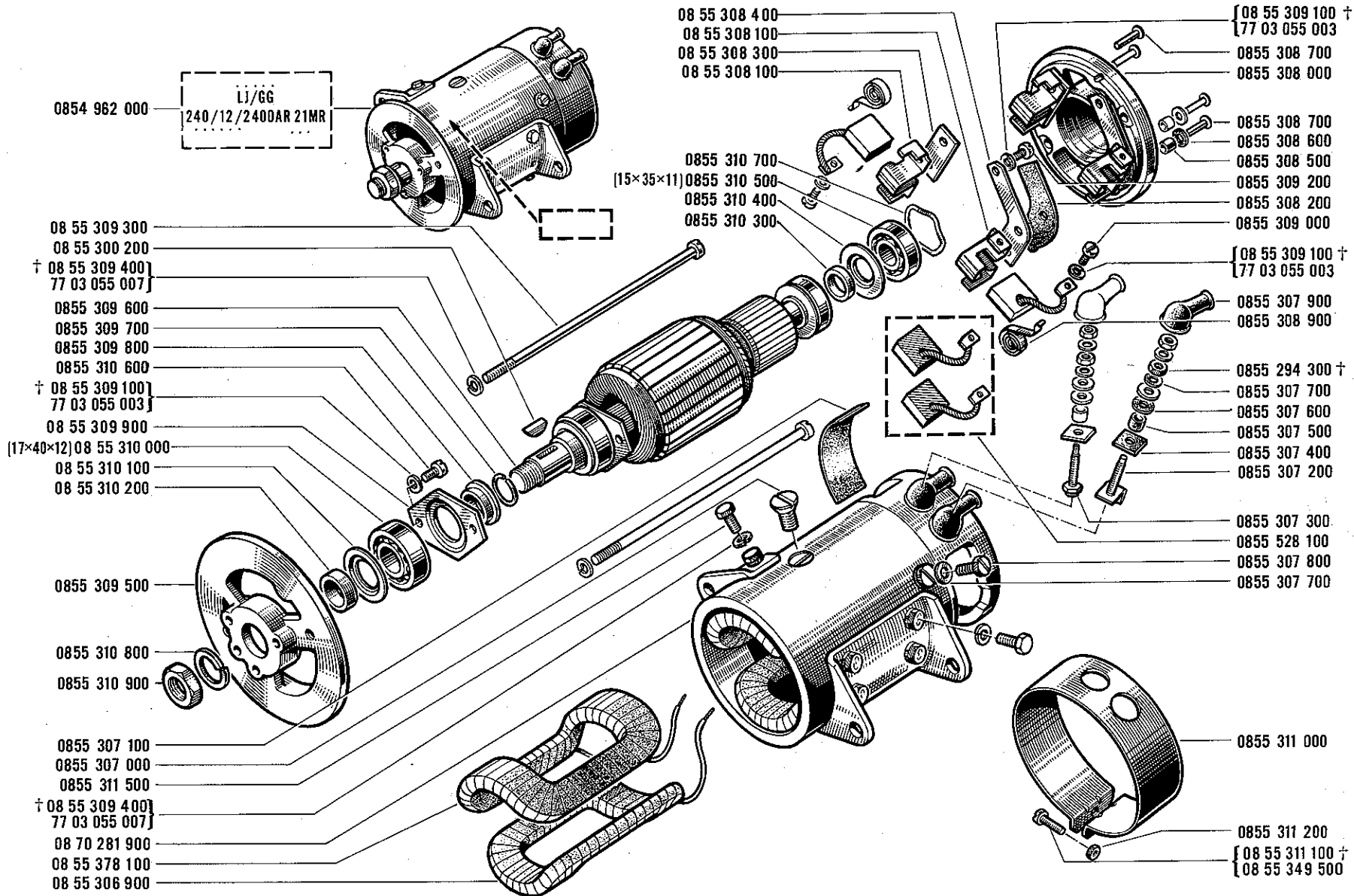
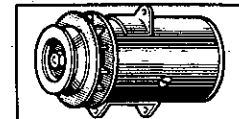
D P.R. 871

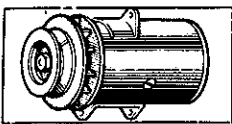
1100 VA
1300 VC MOT 810-30 n°

1 ⇨ MOT n° 671

18. 10

D P.R. 871





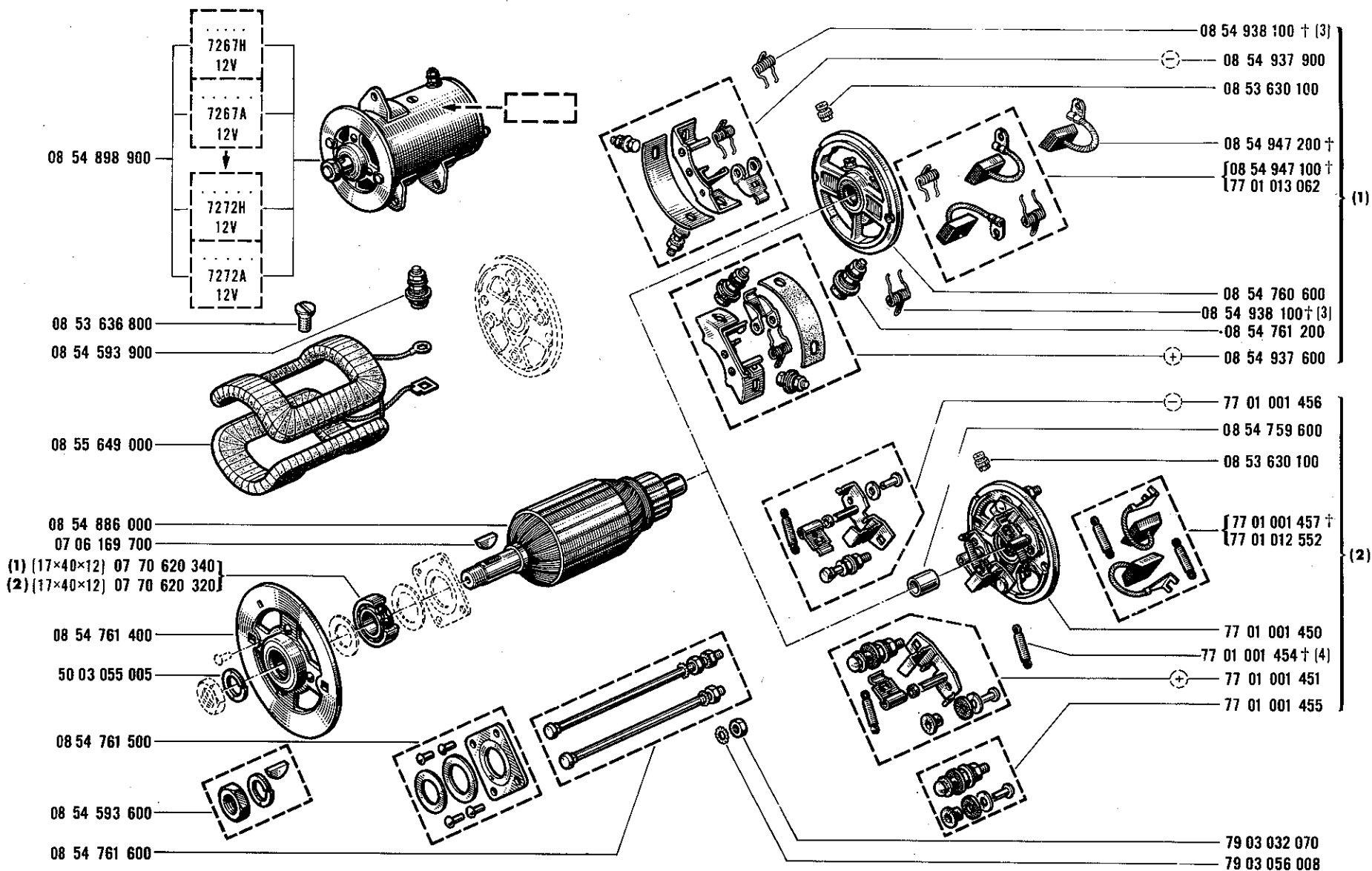
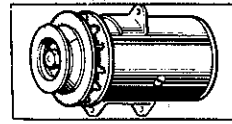
18 .12

E P.R.871

1100 VA
1300 VC MOT 810-30 n° 1 ⇨ MOT n° 671

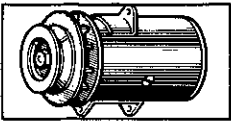
18 .12

E P.R.871



(1)	↗	7267 H	7272 H
(2)	↘	7267 A	7272 A

(3)	⊕	77 01 013 062 -1-
(4)	⊕	77 01 012 552 -1-



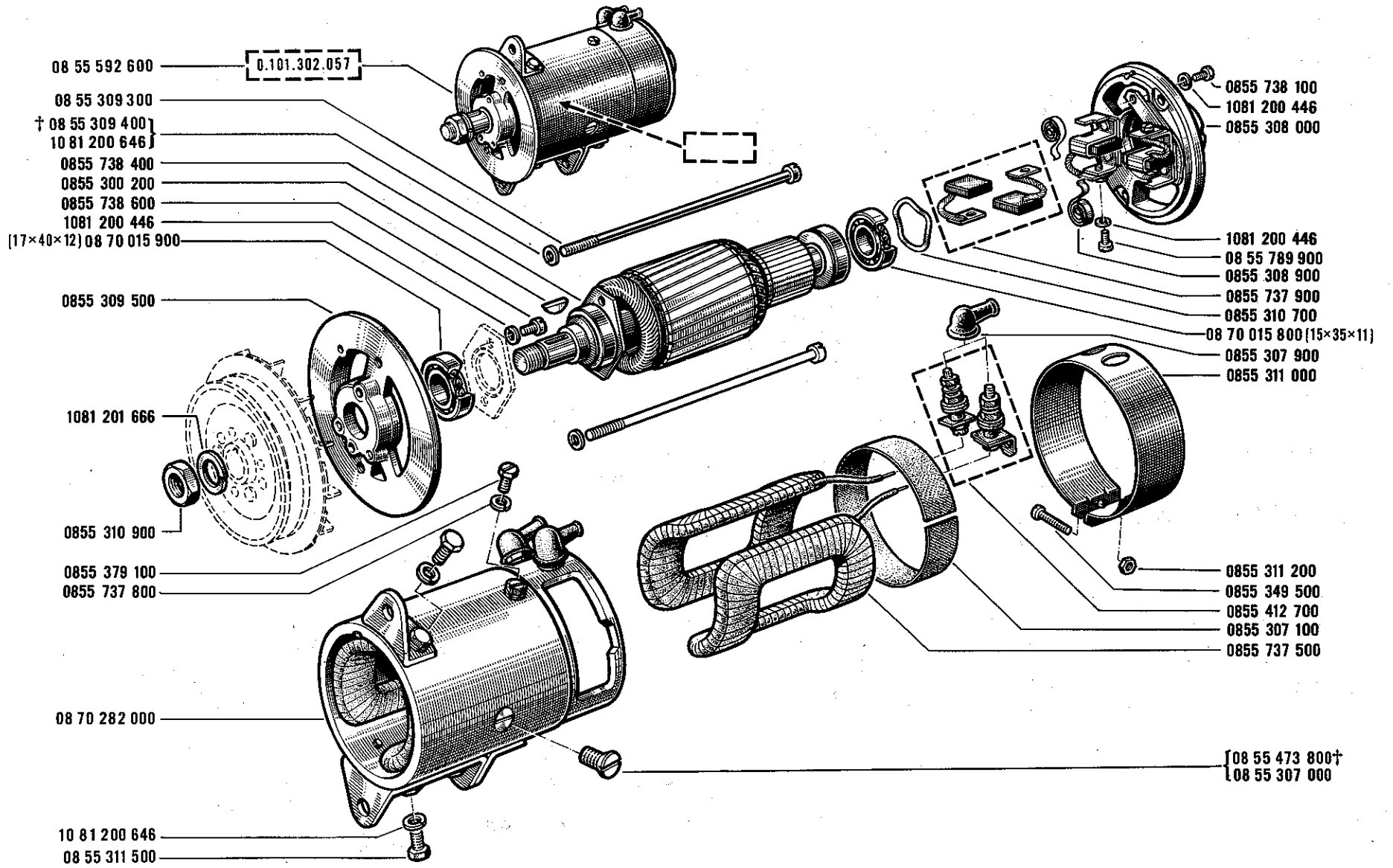
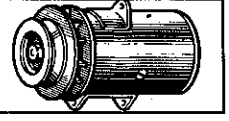
18.15

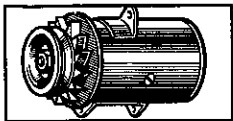
C P.R. 871

1100 VB

18.15

C P.R. 871





18 .17

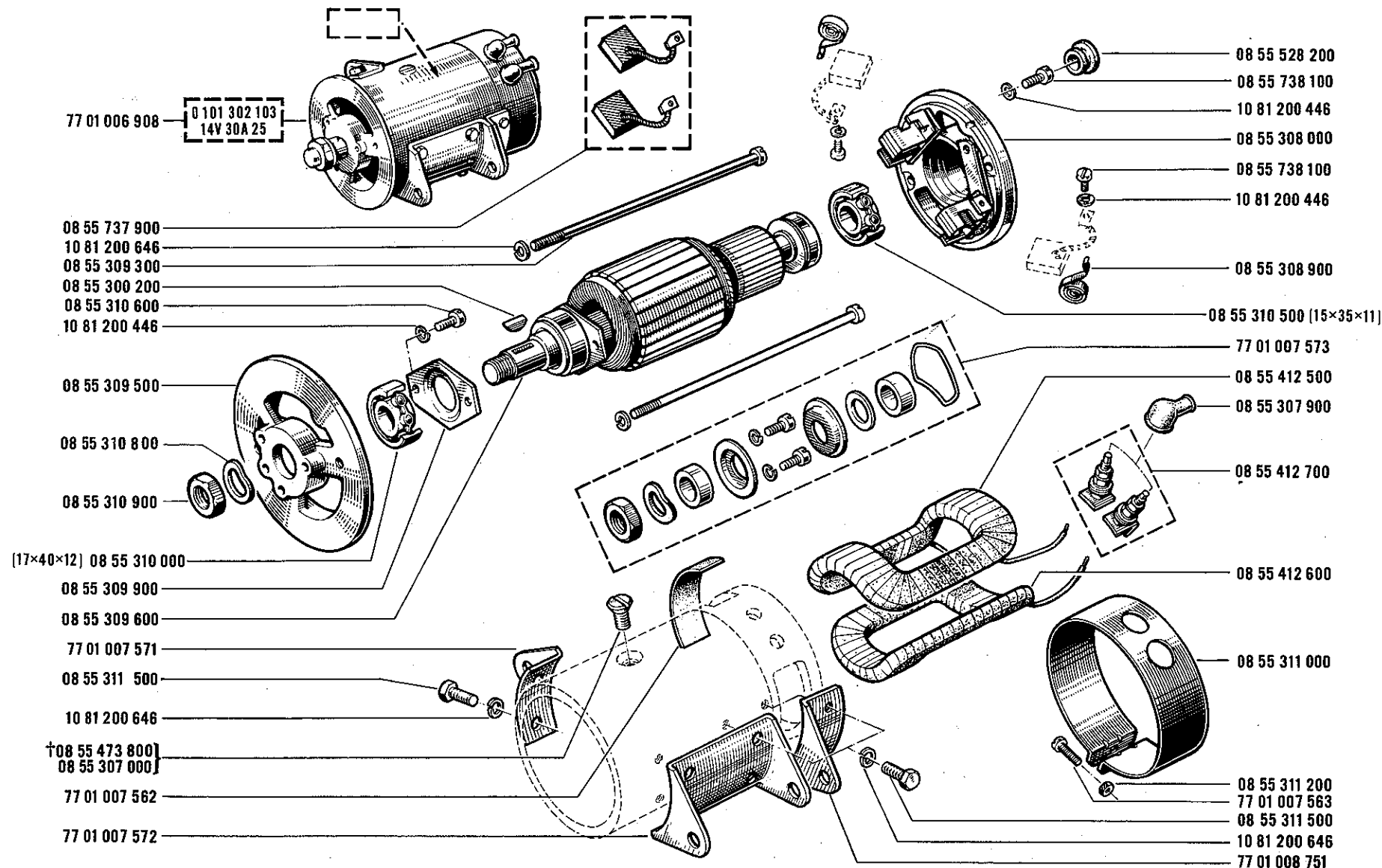
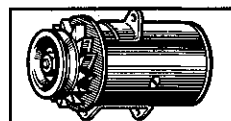
C P.R.871

1300 VC MOT 810-30 n°

1 ⇨ MOT n° 671

18 .17

C P.R.871



77 01 006 908

Ø 101 302 103
14V 30A 25

08 55 737 900
 10 81 200 646
 08 55 309 300
 08 55 300 200
 08 55 310 600
 10 81 200 446

08 55 309 500
 08 55 310 800
 08 55 310 900

[17×40×12] 08 55 310 000

08 55 309 900
 08 55 309 600
 77 01 007 571
 08 55 311 500
 10 81 200 646

†08 55 473 800
 08 55 307 000

77 01 007 562
 77 01 007 572

08 55 528 200
 08 55 738 100
 10 81 200 446
 08 55 308 000
 08 55 738 100
 10 81 200 446
 08 55 308 900

08 55 310 500 (15×35×11)

77 01 007 573

08 55 412 500

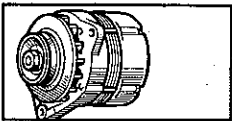
08 55 307 900

08 55 412 700

08 55 412 600

08 55 311 000

08 55 311 200
 77 01 007 563
 08 55 311 500
 10 81 200 646
 77 01 008 751



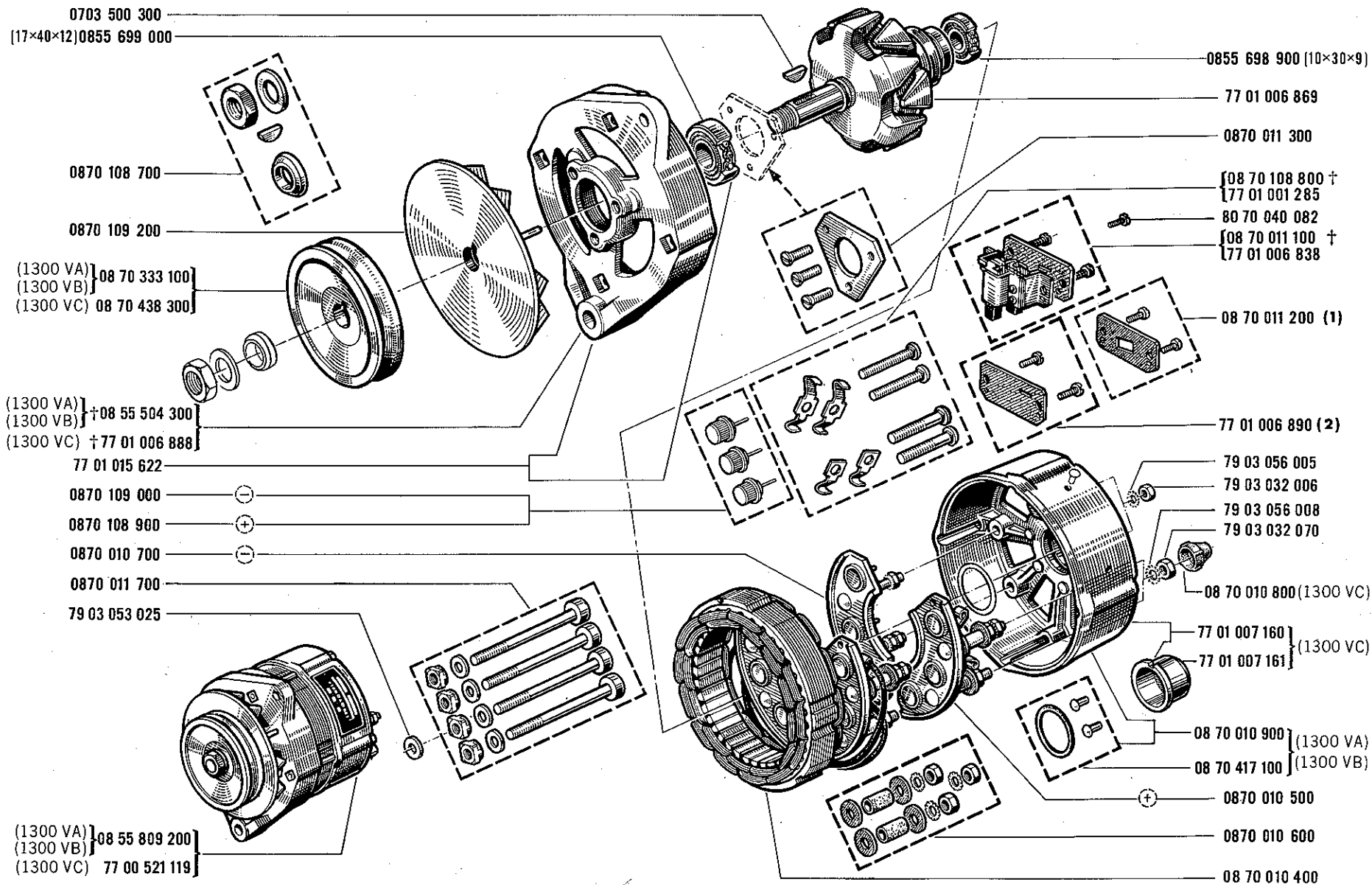
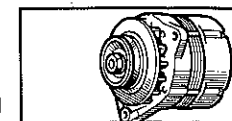
18.20

E P.R. 871

1300 VA-1300 VB 1300 VC MOT 810-30 n° 672 ⇨ MOT n° ...

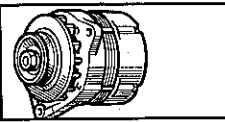
18.20

E P.R. 871



(1) ✕ 08 70 011 100

(2) ✕ 77 01 006 838



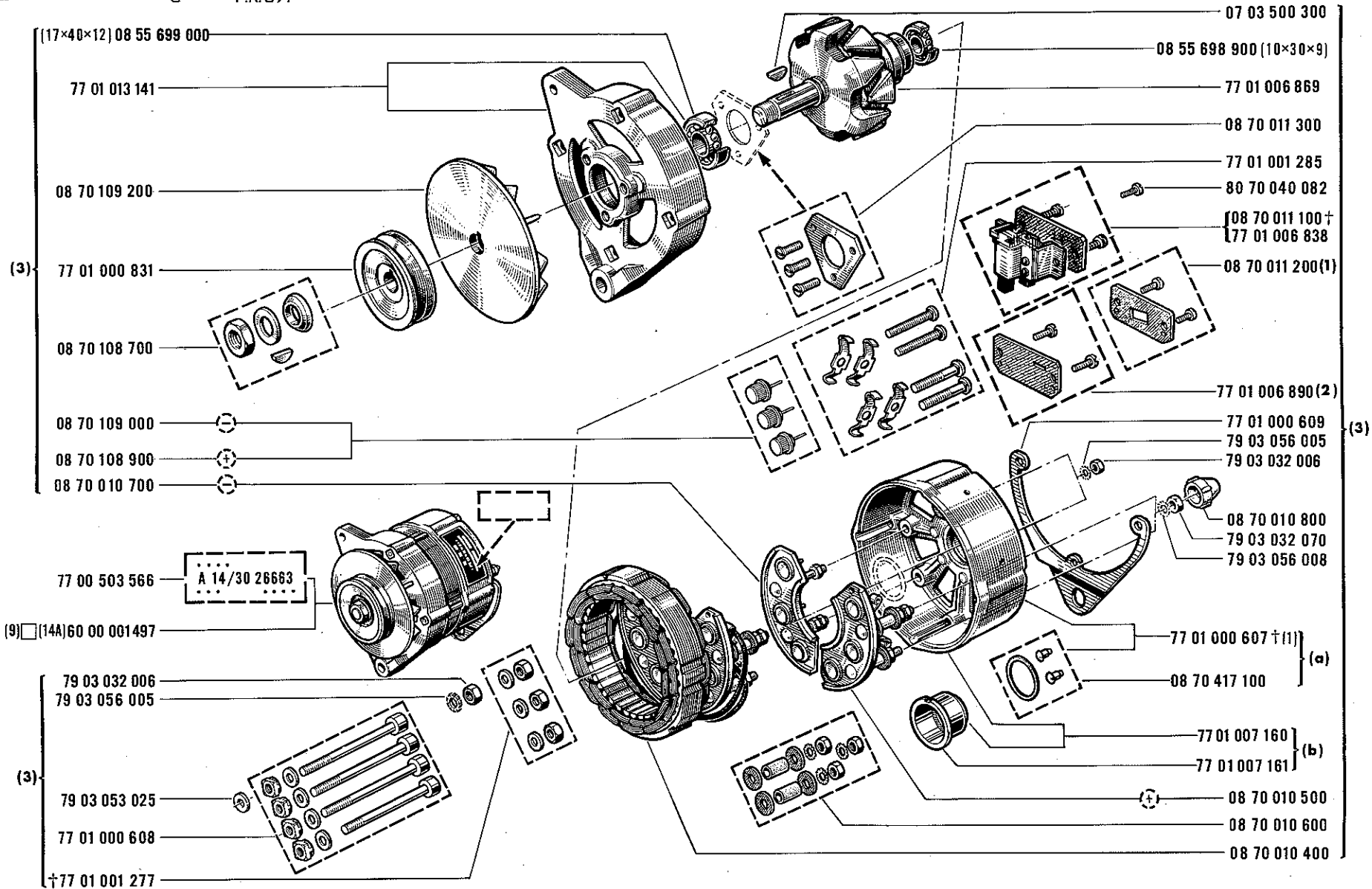
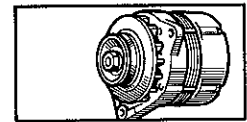
18.25

C P.R. 871

1600 VB - 1600 VC

18.25

C P.R. 871



(a) ... ⇨ .. / 02 / 1970

(b) .. / 03 / 1970 ⇨ ...

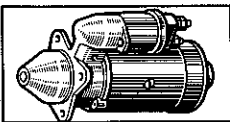
(1) ✎ 08 70 011 100

(2) ✎ 77 01 006 838

(3) ✎ A 14/30 26663

(1) ☒ 77 01 007 160 -1-

(9) 👁 06 ...



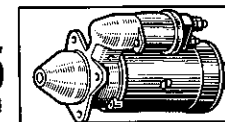
18.35

D P.R. 871

1100 VA - 1100 VB - 1300 VA - 1300 VB

18.35

D P.R. 871



(1100 VA) 08 55 816 900

D8 E 60 12V

(1) (+) 08 55 892 600

D8 E 66

79 03 032 006

0870 316 500

0854 916 500

77 03 055 007

77 03 001 122

0870 410 000

0855 673 400

0854 962 600

77 03 055 005

79 03 032 006

0854 916 600

0855 672 600

0870 404 200

0854 962 400

0855 673 100 (+)

0852 356 800

(1100 VA) 08 54 915 700

(+) 08 70 442 700

(1100 VA) 08 54 962 200

(+) 08 70 442 600

0870 294 500

0853 725 100

0425 344 300

0854 962 100

79 03 032 070

80 70 040 352

79 03 056 008

79 03 032 070

79 03 032 003

0870 409 900

0853 856 600

0552 539 500

0854 282 600

(1100 VA) 08 54 888 100

(+) 08 70 442 800

0854 884 800

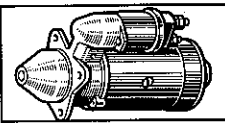
0854 753 200

0855 672 900

0855 672 500

(+) 1100 VB, 1300 VA, 1300 VB

(1) (+) 77 00 509 597 -1-



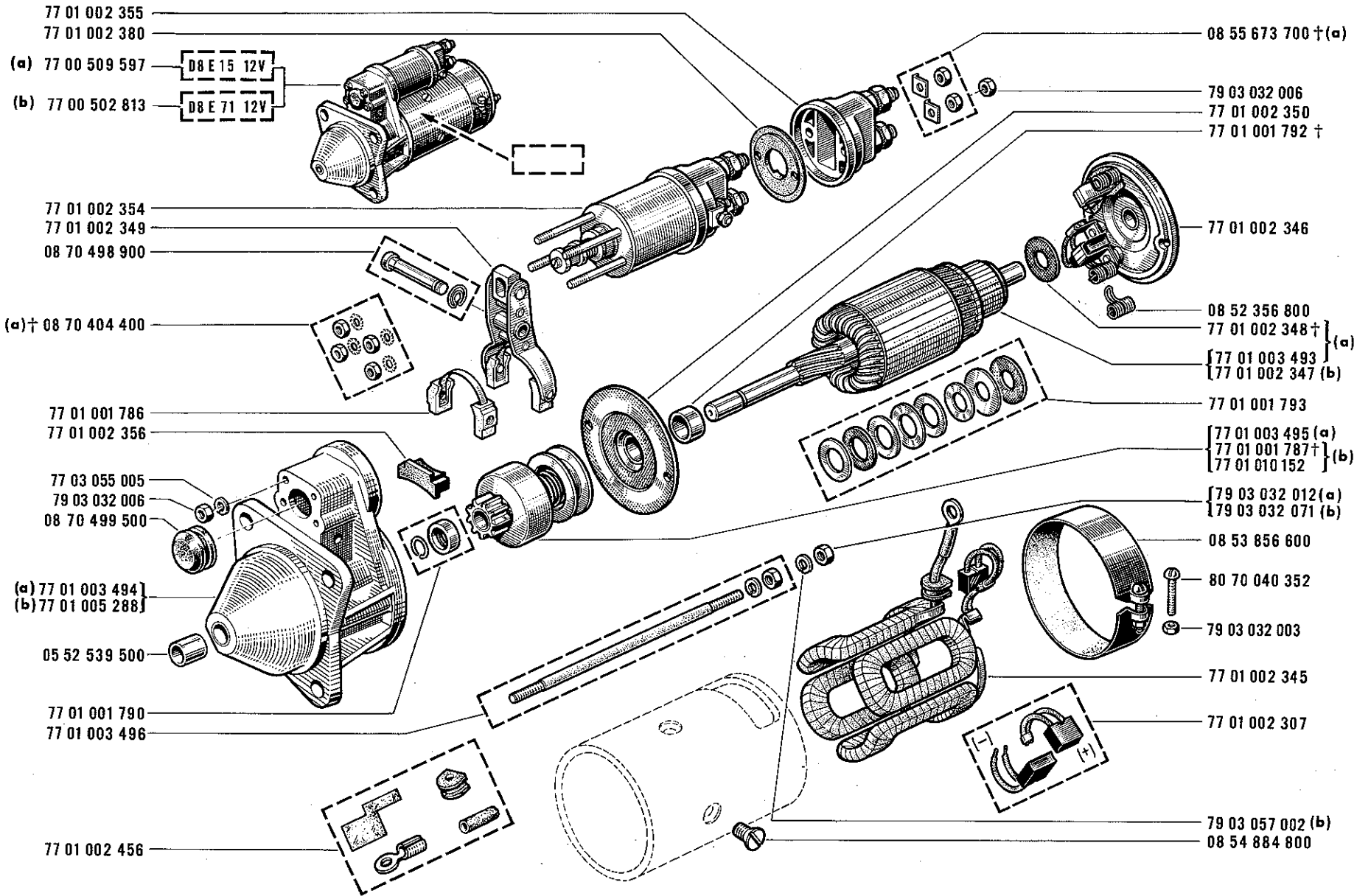
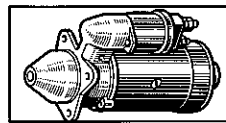
18.36

C P.R. 871

1100 VB - 1300 VA - 1300 VB - 1600 VB - 1600 VC

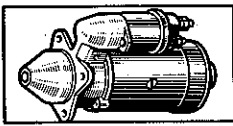
18.36

C P.R. 871



(a) 1100 VB , 1300 VA , 1300 VB

(b) 1600 VB , 1600 VC



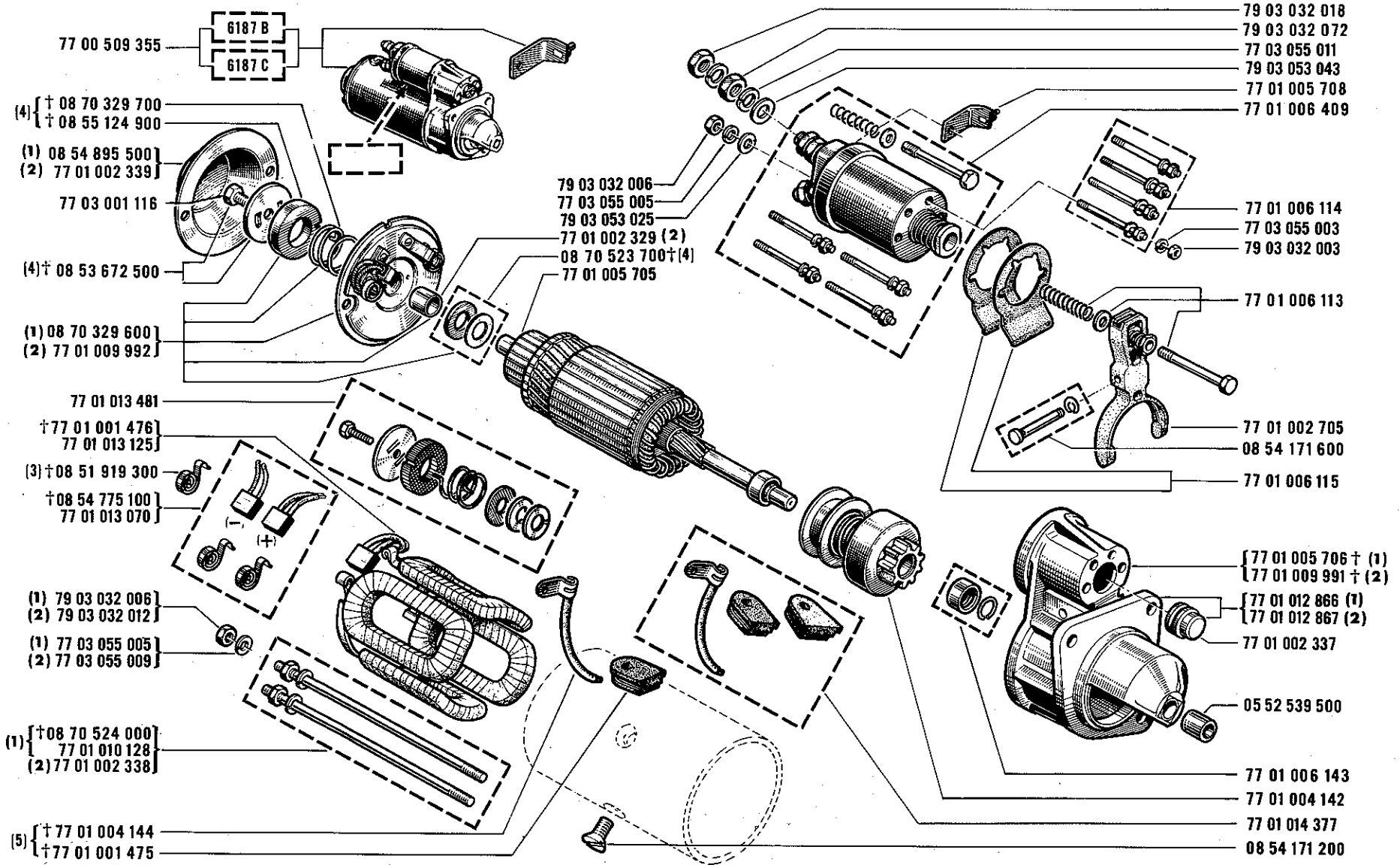
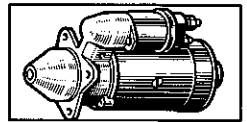
18.38

D P.R.871

1300 VC

18.38

D P.R.871



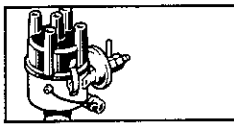
(1) 6187 B

(2) 6187 C

(3) 77 01 013 070 -1-

(4) 77 01 013 481 -1-

(5) 77 01 014 377 -1-



18.40

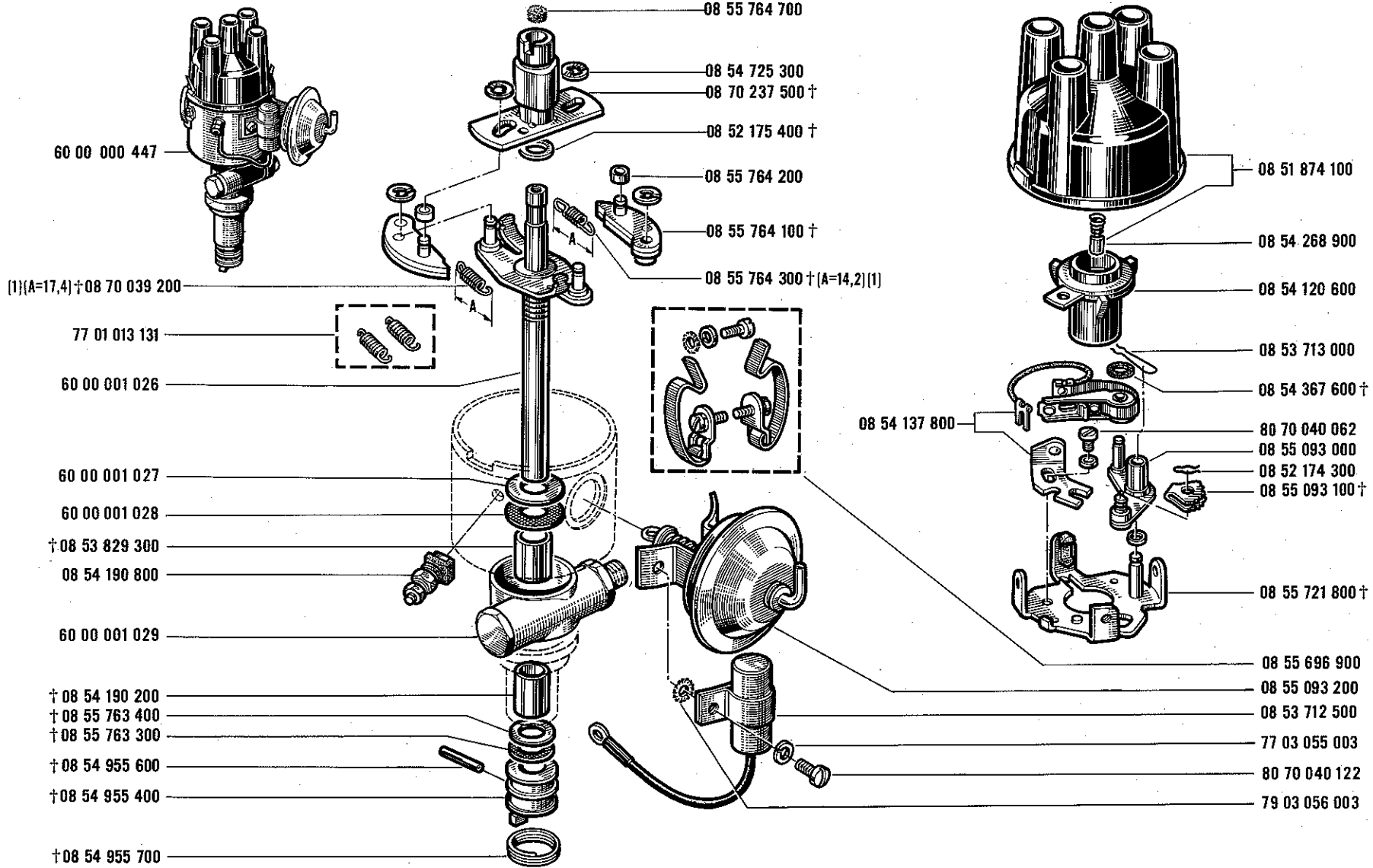
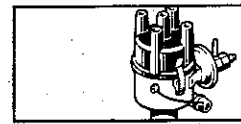
E P.R.871

1100 VA
1300 VC VEH n°

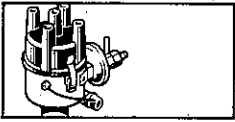
1 ⇨ VEH n° 12248

18.40

E P.R.871



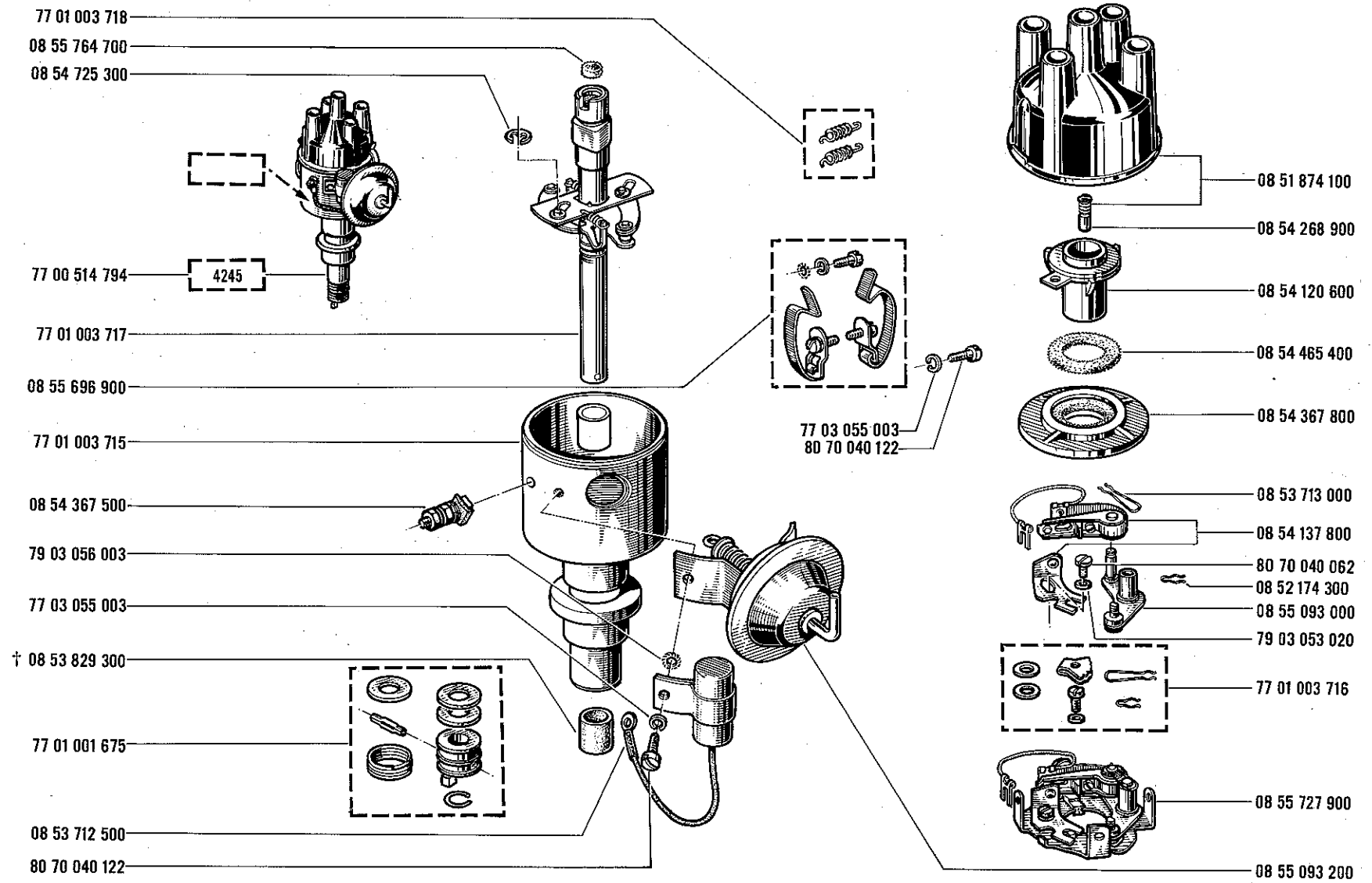
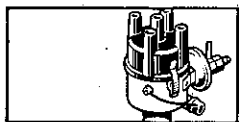
[1] 77 01 013 131 -1-

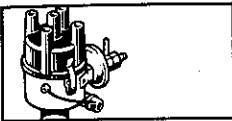


18.45
B P.R.871

1300 VC VEH n° 12249 ⇨ VEH n° ...

18.45
B P.R.871





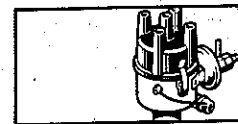
18.50

D P.R.871

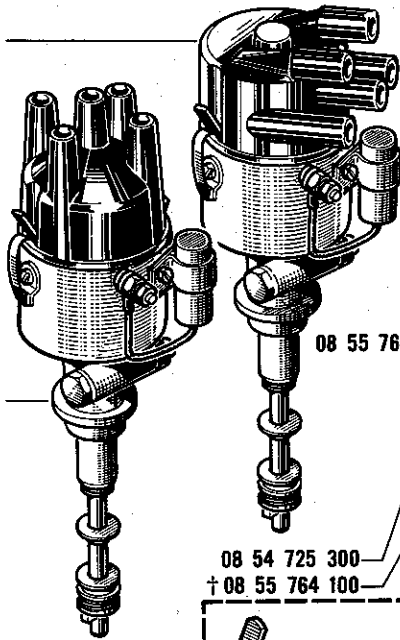
1100 VB
1300 VA - 1300 VB VEH n° 1 ⇨ VEH n° 11911

18.50

D P.R.871



60 00 000 449



60 00 900 448

08 55 764 200

08 54 725 300
† 08 55 764 100

60 00 001 030

† 08 53 829 300

60 00 001 033

† 08 54 955 700

† 08 54 955 600

† 08 54 955 400

08 55 764 700

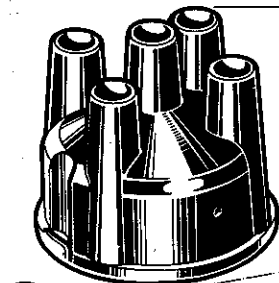
† 08 55 764 600

† 08 70 420 100

08 55 764 200

18.6

16.4



08 70 416 700 † (1)

08 52 175 400 †

08 70 420 000 † (1)

60 00 001 032

60 00 001 031

08 51 848 700 †

08 54 367 500

† 08 54 367 600

08 51 874 100

08 70 422 900

08 54 268 900

77 01 200 055

08 54 120 600

08 54 367 800

08 51 847 500

80 70 040 062

08 54 137 800

08 70 420 300 †

79 03 056 003

08 53 712 500

77 03 055 003

80 70 040 062

60 00 001 029

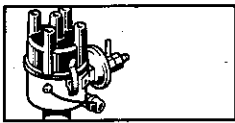
08 54 190 200 †

08 55 763 300 †

08 55 763 400 †

08 54 269 200 †

(1) 77 01 200 055 -1-



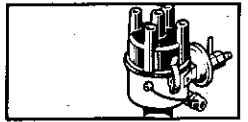
18. 52

B P.R.871

1300 VA-1300 VB VEH n° 11912 ⇨ VEH n° ...

18. 52

B P.R.871



08 55 764 700
79 03 056 003
† 08 70 420 100

09 84 762 700

08 55 764 200
08 54 725 300
† 08 55 764 100

(1) † 08 70 420 000

08 55 727 400

77 03 055 003

08 70 040 122

† 08 53 829 300

† 08 55 763 300

† 08 55 763 400

† 08 54 269 200

06 08 266 700

† 08 54 955 700

† 08 54 955 600

† 08 54 955 400

08 55 764 600 †
08 52 175 400 †
08 54 367 700 †

08 70 416 700 † (1)
08 70 419 900 †

08 55 751 600 †
08 55 763 500 †
08 55 751 600 †
08 54 989 300
08 51 847 500

79 03 056 003
08 53 712 500

80 70 040 062
77 03 055 003

08 51 874 100

08 54 268 900

77 01 200 055

08 54 120 600

08 54 465 400

08 54 367 800

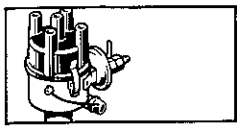
80 70 040 062

08 54 137 800

08 70 420 200

77 01 012 452

(1) † 77 01 200 055 -1-



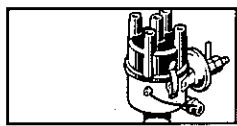
18.55

D P.R. 871

1600 VB VEH n° 1 ⇨ VEH n° 16950

18.55

D P.R. 871



08 55 764 700

† 08 55 764 600

60 00 001 317

4266

60 00 001 318

60 00 001 030

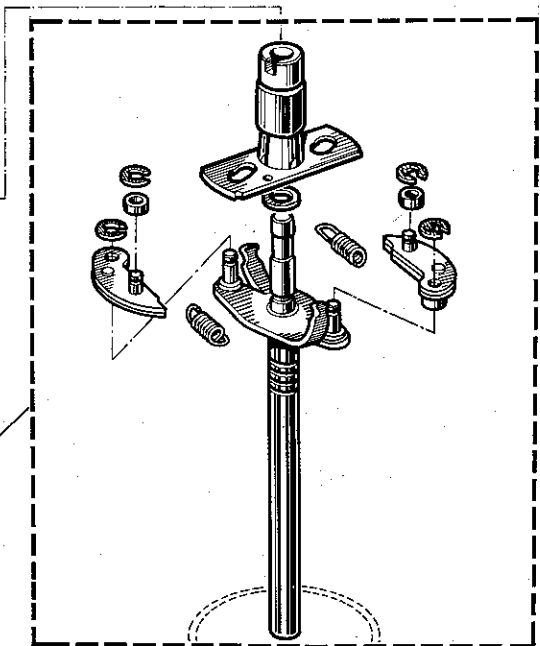
60 00 001 033

† 08 54 955 700

† 08 54 955 600

† 08 54 955 400

60 00 001 029



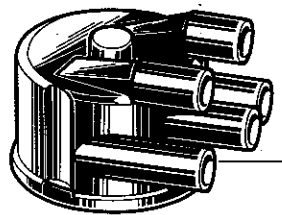
60 00 001 031

08 54 367 500

79 03 056 003

† 08 51 848 700

† 08 53 829 300



08 70 422 900

08 54 268 900

08 54 120 600

08 51 847 500

08 54 367 600 †

80 70 040 062

79 03 053 020

08 54 137 800

08 70 420 300 †

08 53 712 500

77 03 055 003

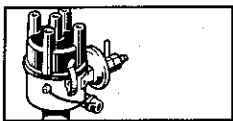
80 70 040 062

08 54 190 200 †

08 55 763 300 †

08 55 763 400 †

08 54 269 200 †



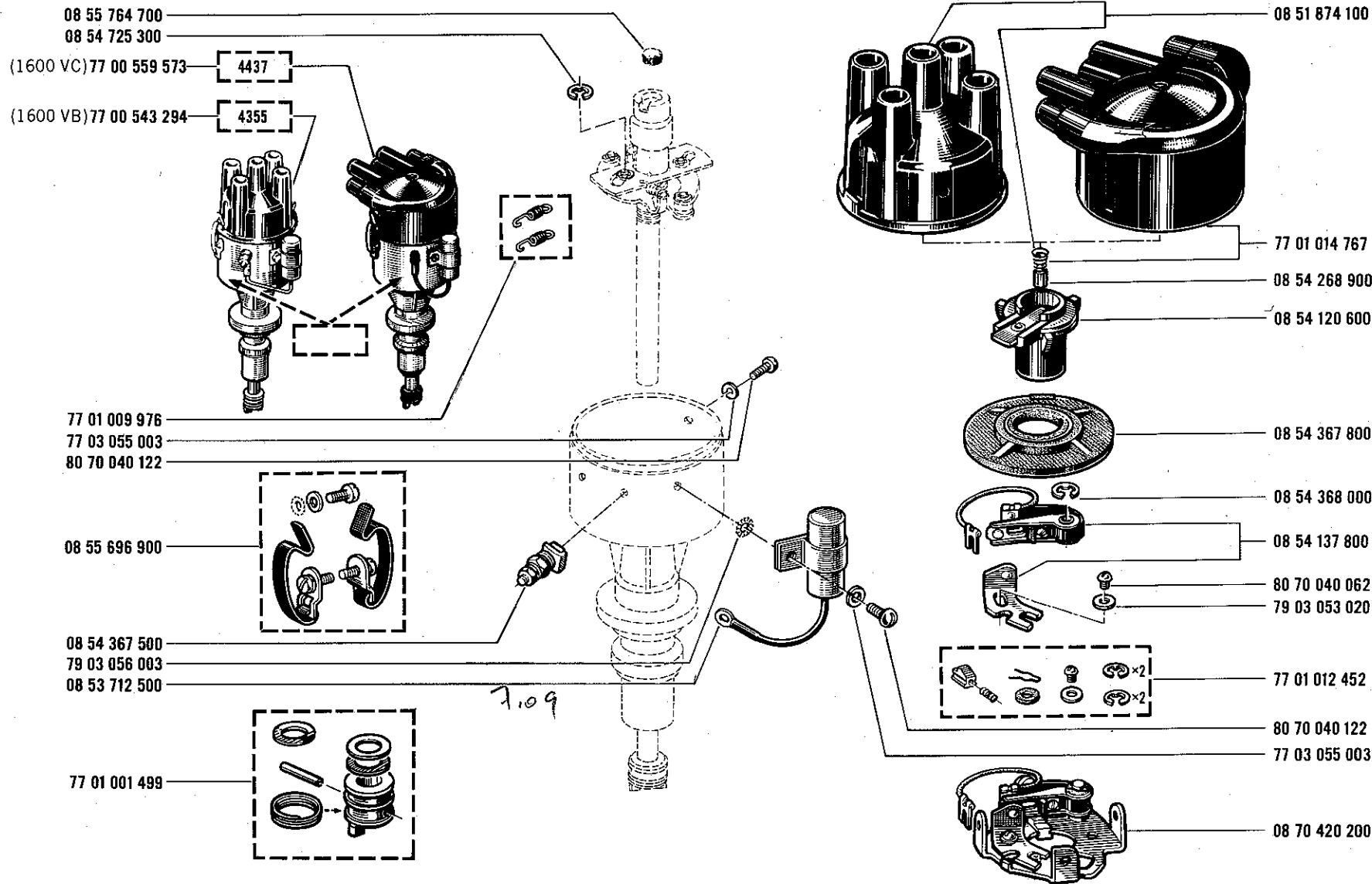
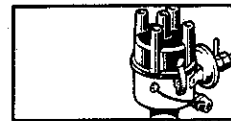
18.57

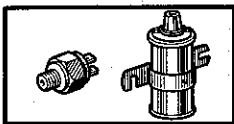
B P.R.871

1600 VB VEH n° 16951 ⇨ VEH n° ...
1600 VC

18.57

B P.R.871





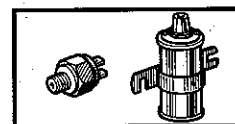
18.60

D P.R. 871

1100 VA - 1100 VB - 1300 VA - 1300 VB - 1300 VC

18.60

D P.R. 871



- 08 55 597 800 †
- 08 55 957 600
- 08 55 647 800 †
- 77 00 526 835
- 60 00 000 625

- † 00 01 713 800
- 79 03 062 001

08 53 989 600

06 06 715 000

60 00 000 624

- 34 S (1100 VA) (1300 VC)
- H 33 RG (1100 VB)
- 2/33 H (1300 VA) (1300 VB)

- † 00 01 713 800
- 79 03 062 001

08 53 989 600

- (b) 77 00 505 812
- 77 03 055 011
- 77 03 001 158

(a) 1100 VB, 1300 VA, 1300 VB

(b) 1100 VA MOT 688-09

(c) 1100 VA MOT 688-03

1100 VB, 1300 VA, 1300 VB, 1300 VC

1300 VB

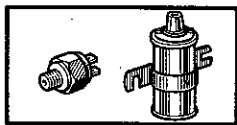
(d) 1100 VA, 1100 VB, 1300 VA, 1300 VC

- 79 03 032 006
- 79 03 056 005
- 06 08 073 400

- 08 54 269 800 (1300 VC)
- 08 54 337 700 (1100 VA)
- 08 55 925 400 (a)

- 79 03 053 043 } (c)
- 77 03 001 158 } (c)
- 79 03 032 012 } (b)
- 79 03 056 042 } (b)

- 77 03 001 123 } (c)
- 79 03 056 039 } (c)



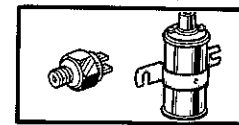
18.65

C P.R.871

1600 VB - 1600 VC

18.65

C P.R.871

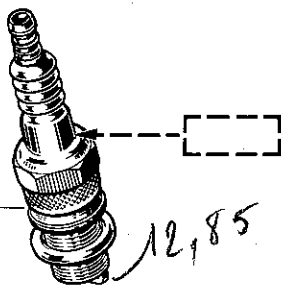


(1600 VB) 77 00 550 636

N2

(1600 VC) 08 55 890 700

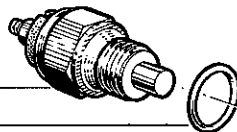
N 62 R



04 25 293 300



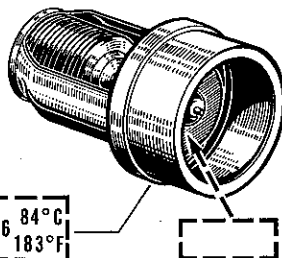
60 00 001 355



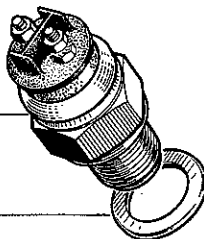
79 03 062 001

60 00 000 497

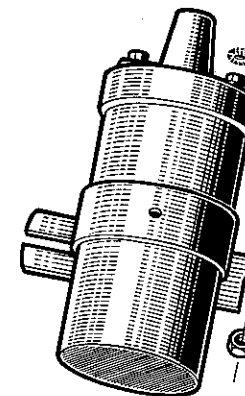
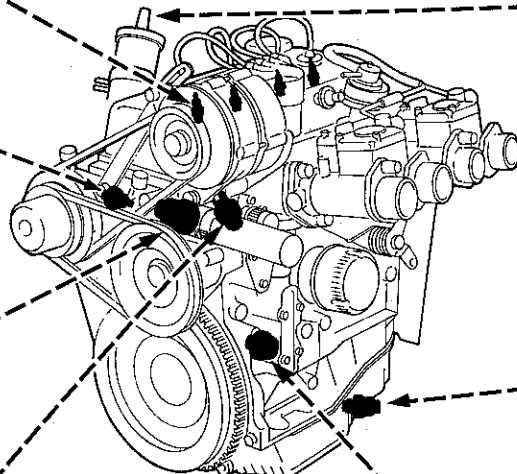
13056 84°C
183°F



60 00 001 356



77 00 526 835



79 03 056 005

08 54 337 700 (1600 VB)
08 55 925 400 (1600 VC)

77 03 001 118

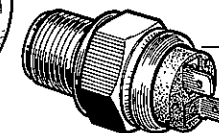
79 03 056 027

07 02 740 200† (1600 VB)
77 03 034 008

77 00 526 835

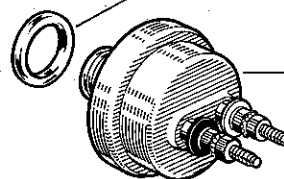


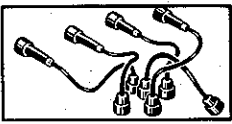
08 55 957 600



06 06 715 000

60 00 000 624





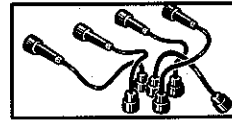
18.72

E P.R. 871

1100 VA-1100 VB-1300 VA-1300 VB-1300 VC

18.72

E P.R. 871



(1100 VB)
(1300 VA)
(1300 VB)

†08 55 722 300
†08 55 722 200
06 08 108 800
07 06 325 100

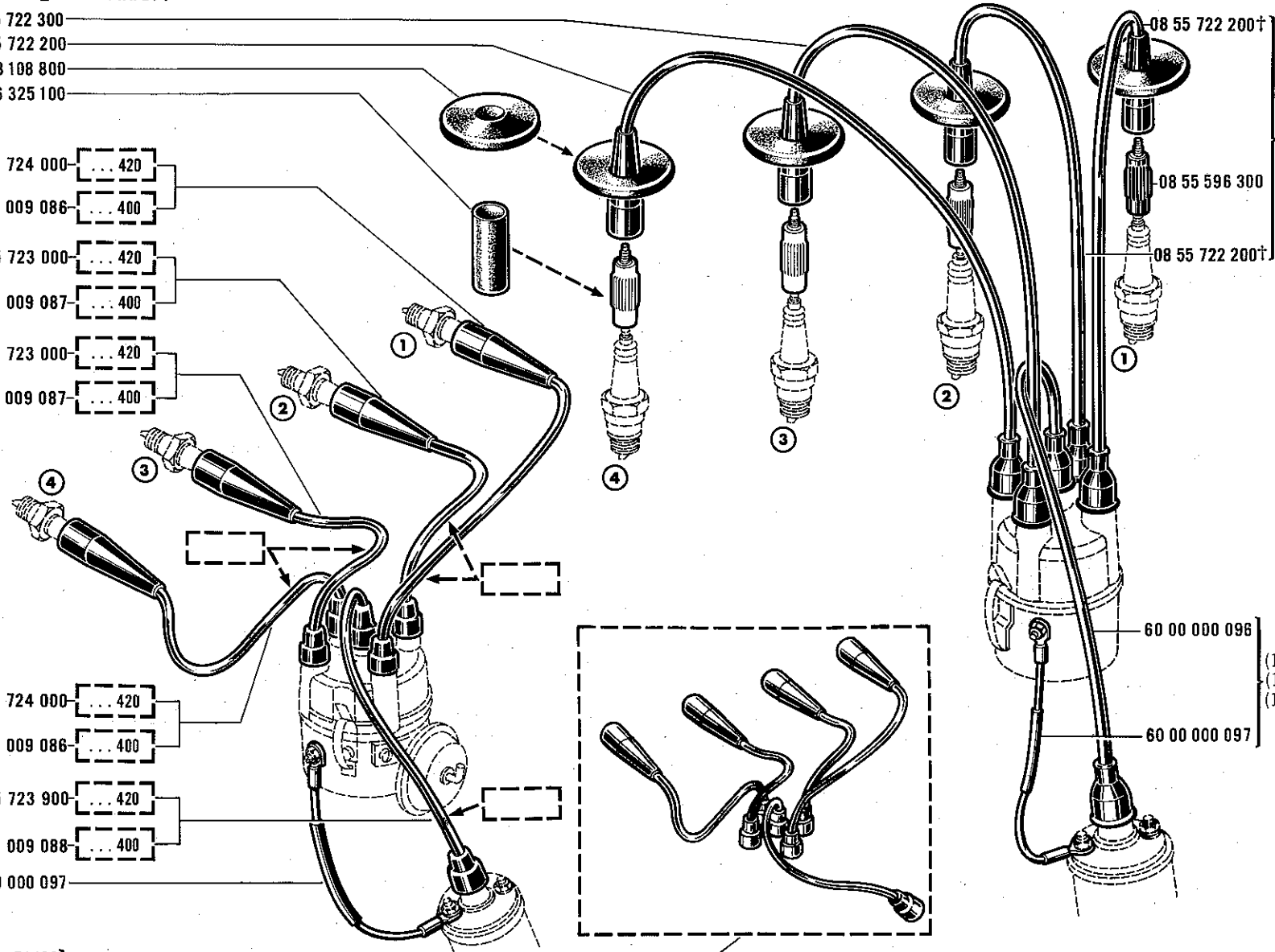
†08 55 724 000-... 420
†77 01 009 086-... 400
†08 55 723 000-... 420
†77 01 009 087-... 400
†08 55 723 000-... 420
†77 01 009 087-... 400

(1100 VA)
(1300 VC)

†08 55 724 000-... 420
†77 01 009 086-... 400
†08 55 723 900-... 420
†77 01 009 088-... 400

60 00 000 097

†08 55 871 100
77 00 529 558



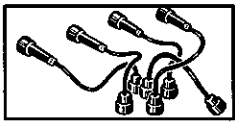
(1100 VB)
(1300 VA)
(1300 VB)

†08 55 722 200†
†08 55 596 300
†08 55 722 200†

60 00 000 096

(1100 VB)
(1300 VA)
(1300 VB)

60 00 000 097



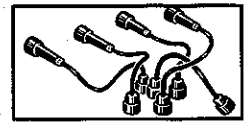
18.75

C P.R.871

1600 VB - 1600 VC

18.75

C P.R.871



- (1) † 77 01 001 167
- (2) † 77 01 009 096

- (1) † 77 01 001 166
- (2) † 77 01 009 095

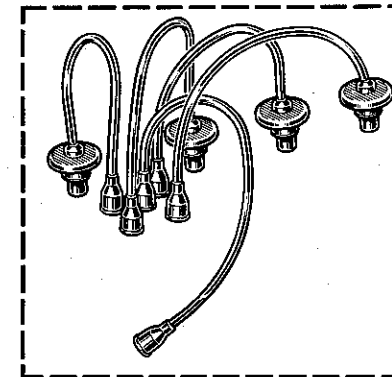
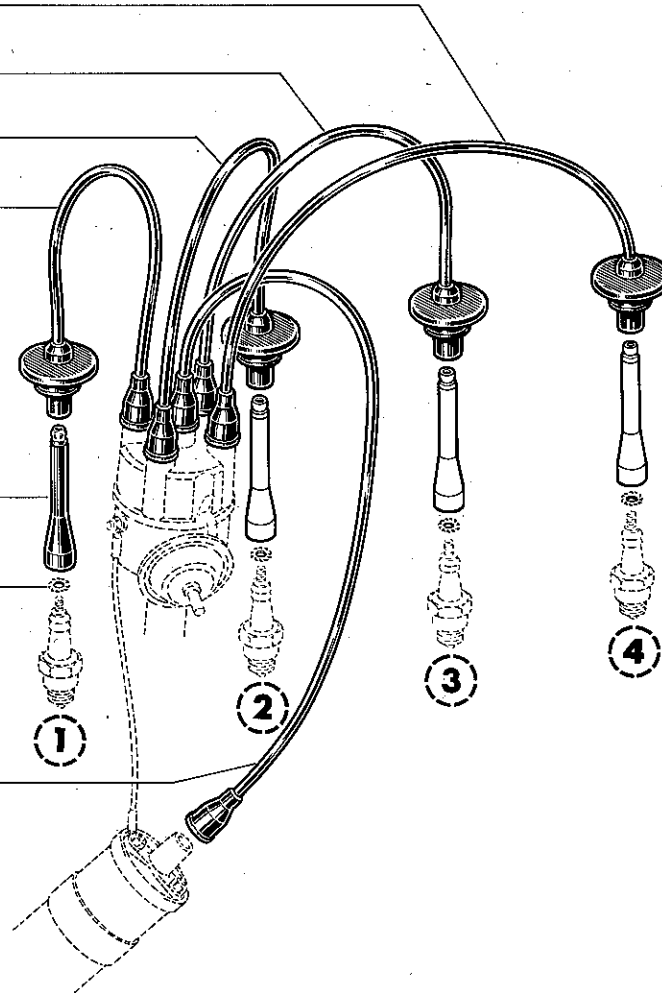
- (1) † 77 01 001 166
- (2) † 77 01 009 095

- (1) † 77 01 001 165
- (2) † 77 01 009 094

60 00 001 920

79 03 056 003

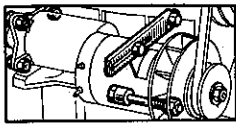
- (1) † 77 01 001 164
- (2) † 77 01 009 097



[77 00 508 989+(1600 VB)
77 00 529 561

(1) 77 00 508 989

(2) 77 00 529 561



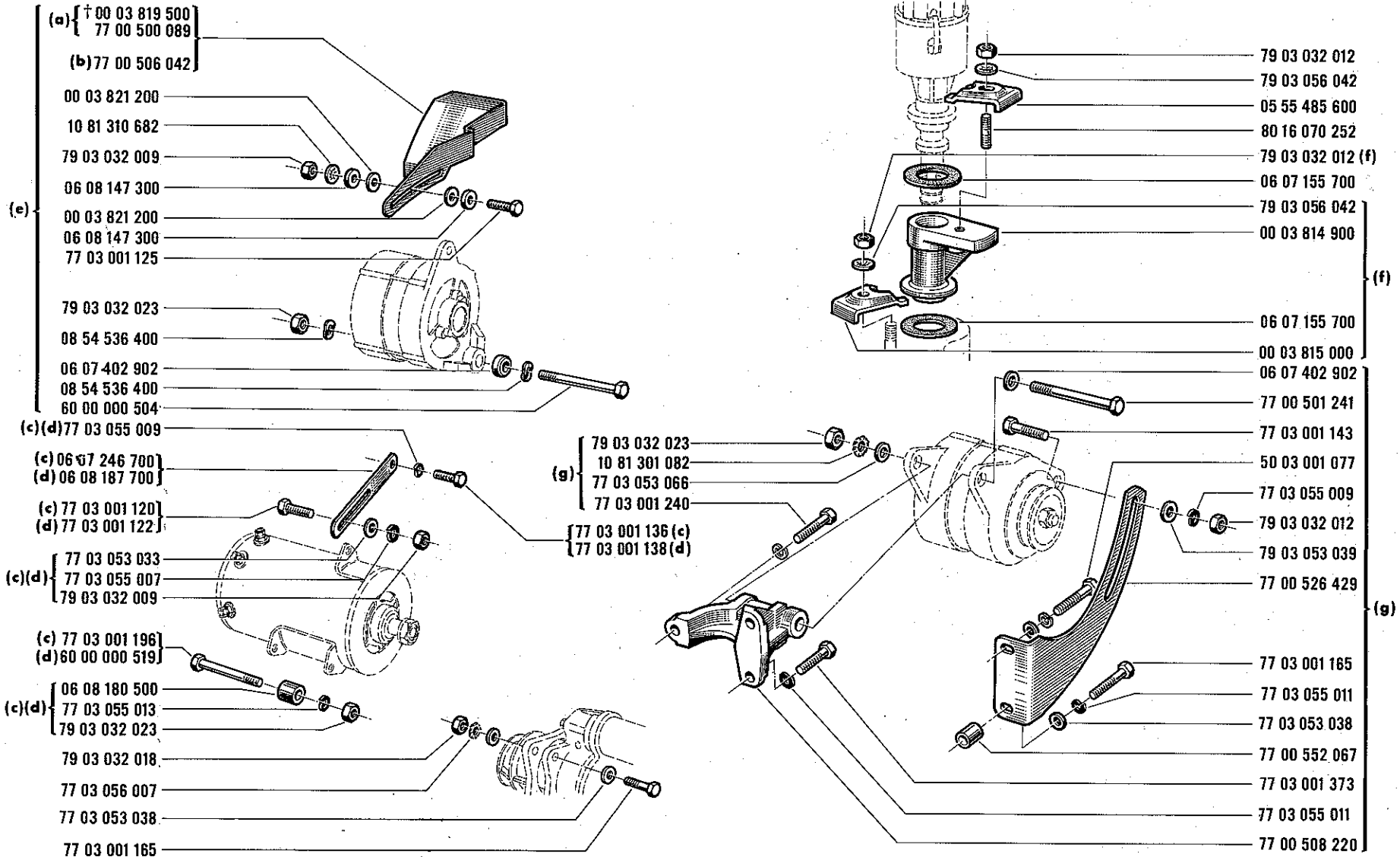
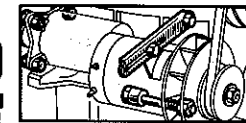
18.80

E P.R.871

1100 VA , 1100 VB , 1300 VA , 1300 VB , 1300 VC

18.80

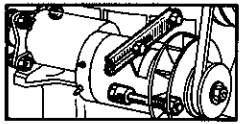
E P.R.871



(a)	1300 VA MOT 812-00 n°	1 ⇨ MOT n° 6984
	1300 VB MOT 1300S n°	1 ⇨ MOT n° 1000
	1300 VA MOT 812-00 n°	6985 ⇨ MOT n° ...
(b)	1300 VB MOT 1300S n°	1001 ⇨ MOT n° ...

(c)	1100 VA	
	1300 VC MOT 810-30 n°	1 ⇨ MOT n° 671
(d)	1100 VB	
(e)	1300 VA , 1300VB	

(f)	1100 VB , 1300 VA , 1300 VB
(g)	1300 VC MOT 810-30 n° 672 ⇨ MOT n° ...



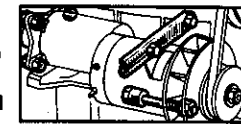
18.82

C P.R.871

1100 VB, 1300 VA, 1300 VB

18.82

C P.R.871



10 81 310 682

06 08 147 300

00 03 821 200

60 00 001 013

77 03 001 125

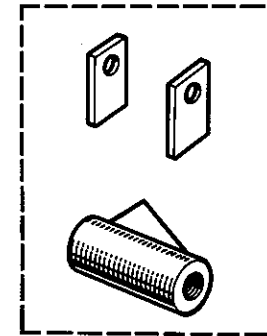
06 08 147 300

00 03 821 200

77 03 001 164

79 03 053 043

60 00 001 052



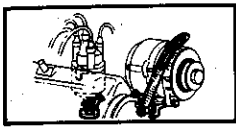
60 00 001 014

79 03 032 009

77 03 034 011

79 03 056 017

77 03 001 190



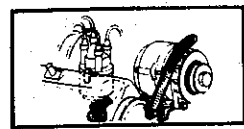
18.85

C P.R.871

1600 VB - 1600 VC

18.85

C P.R.871



77 03 001 577

77 03 055 009

79 03 032 023

77 03 056 011

77 03 053 066

79 03 032 023

79 03 053 050

79 03 053 050

77 03 055 013

77 03 001 576

77 03 001 576

77 03 001 576

79 03 032 009

77 03 056 017

06 07 407 802

77 03 001 235

06 07 407 802

77 00 511 772

77 03 055 011

77 03 001 442

77 03 001 237

77 03 055 009

77 00 501 241

06 07 402 902

77 00 530 839

77 00 550 931

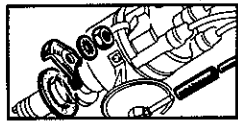
77 00 550 930

79 03 032 012

79 03 056 042

05 55 485 600

06 07 155 700



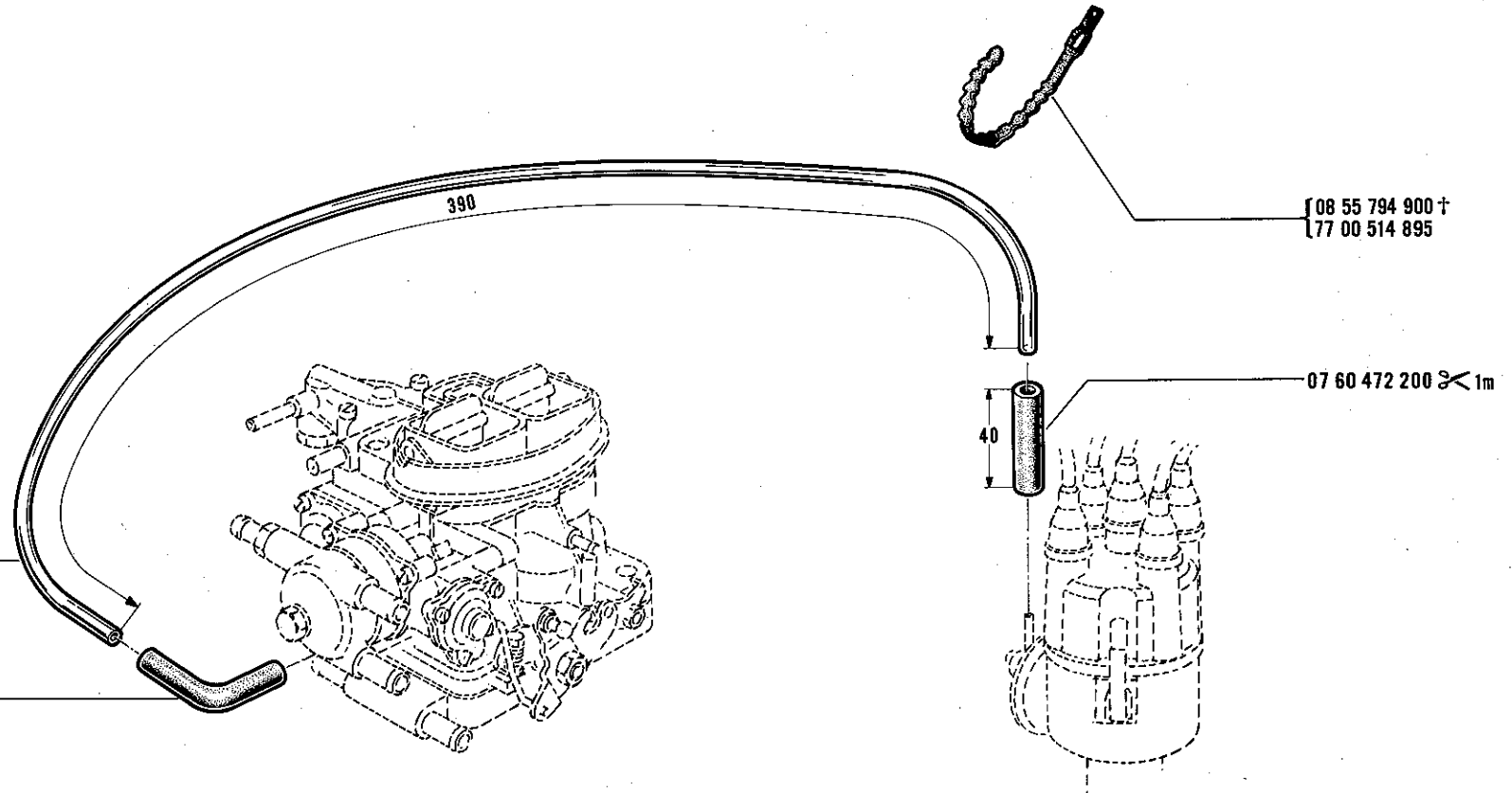
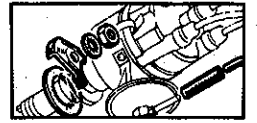
18.88

D P.R. 871

1300 VC

18.88

D P.R. 871

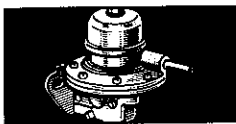


✂ 1m 07 50 766 300

† 77 00 510 410
77 00 500 376

† 08 55 794 900
77 00 514 895

07 60 472 200 ✂ 1m

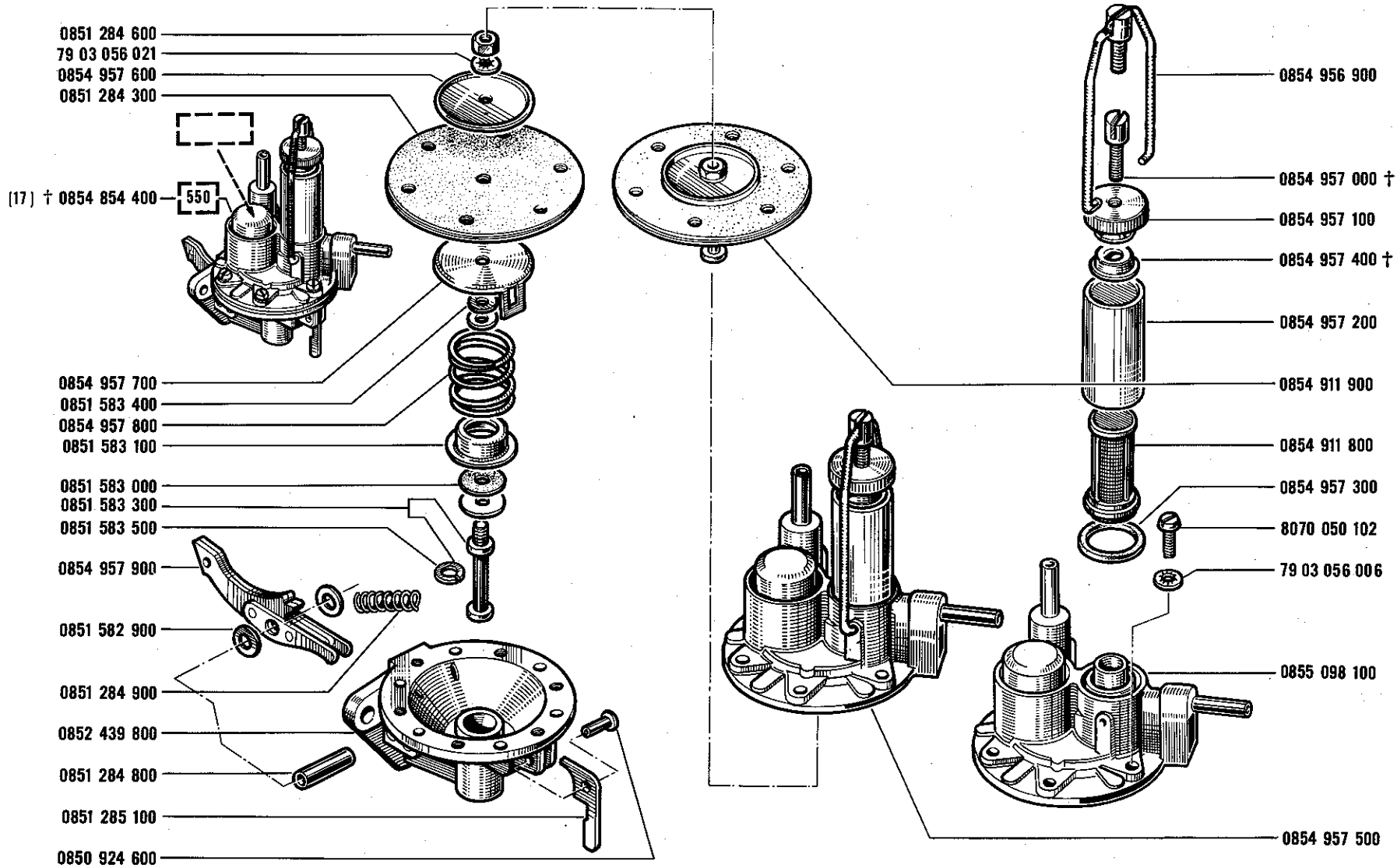
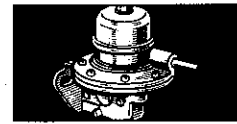


19.01
C P.R.871

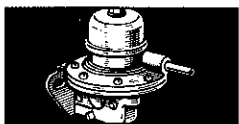
1100 VA { MOT 688-03
MOT 688-09 n°

1 ⇨ MOT n° 8640

19.01
C P.R.871



(17) † 77 00 518 857 -1-



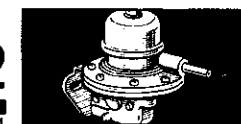
19.02

B P.R. 871

1100 VA MOT 688-09 n° 8641 ⇨ MOT n° ...

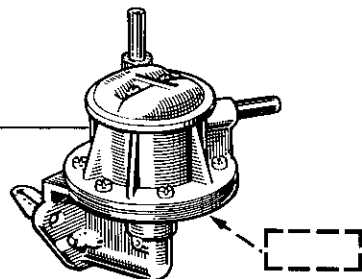
19.02

B P.R. 871

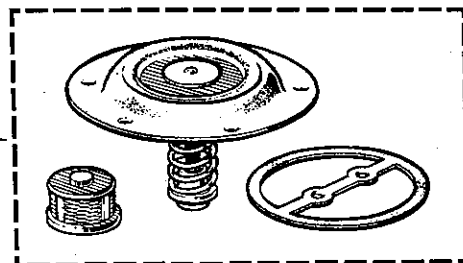


77 00 518 857

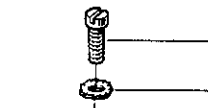
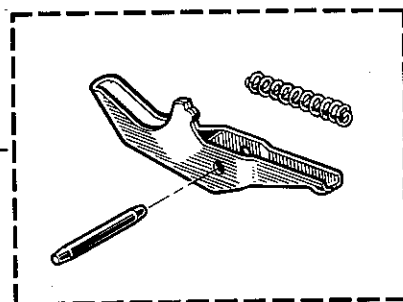
1004



77 01 004 511



77 01 004 510



80 70 050 152



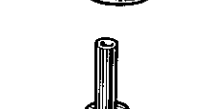
79 03 056 005



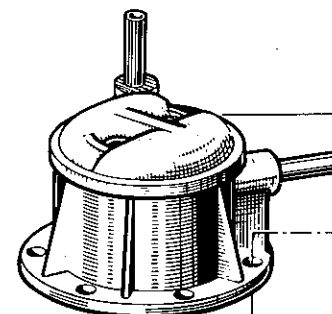
77 01 001 379



77 01 001 380



77 01 001 381



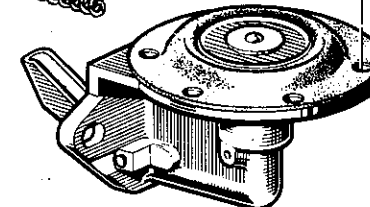
77 01 001 378



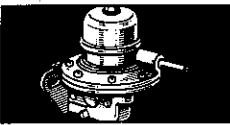
80 70 040 102



77 01 001 382



77 01 004 509



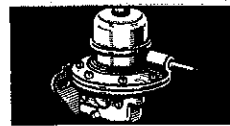
19.05

D P.R. 871

1100 VB-1300 VA-1300 VB-1300 VC

19.05

D P.R. 871



(a) 08 55 884 600

(b) 08 55 438 500

46VL

0851 518 200

(a) 08 70 439 100
(b) 08 55 107 100

(a) { 0854 600 300
0855 144 000

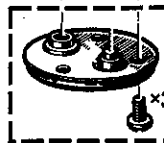
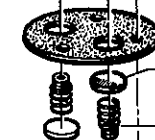
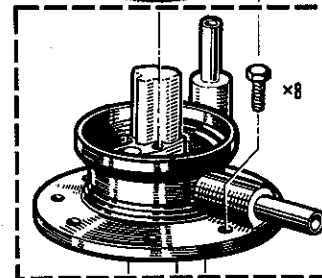
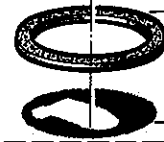
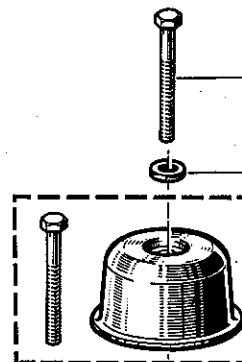
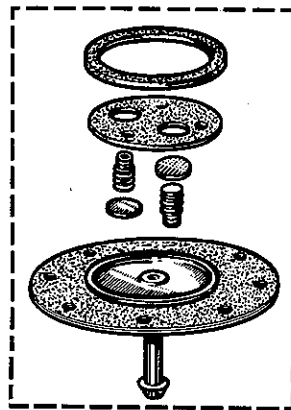
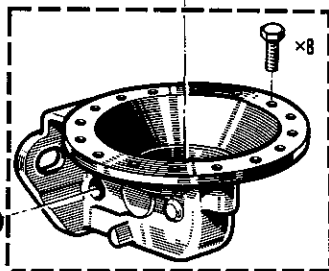
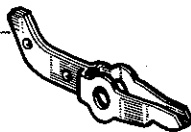
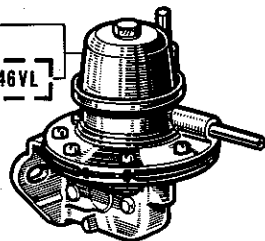
0854 754 800

0851 304 900

0851 305 100

0802 724 000

0854 754 600



{ 08 54 411 900 (a) (SI)
10 23 050 406 (b) (SI)
77 03 001 425 (a) (ISO)
77 03 001 017 (b) (ISO)

08 54 348 300

{ 08 70 439 200 (a)
08 55 501 600 (b)

08 51 305 000

{ 10 70 040 102 (SI)
77 03 001 001 (ISO)

08 54 620 300

{ 08 70 439 000 (a)
08 55 501 300 (b)

08 51 306 200

{ 08 51 305 900 (a)
08 55 501 400 (b)

{ 08 51 305 800 (a)
08 55 501 500 (b)

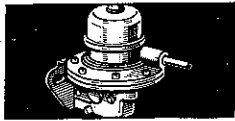
08 52 260 000

{ 77 01 009 927 (ISO)
08 51 304 600 (SI)

{ 08 54 405 400 (a)
08 55 501 700 (b)

(a) 1100 VB-1300 VA-1300 VB

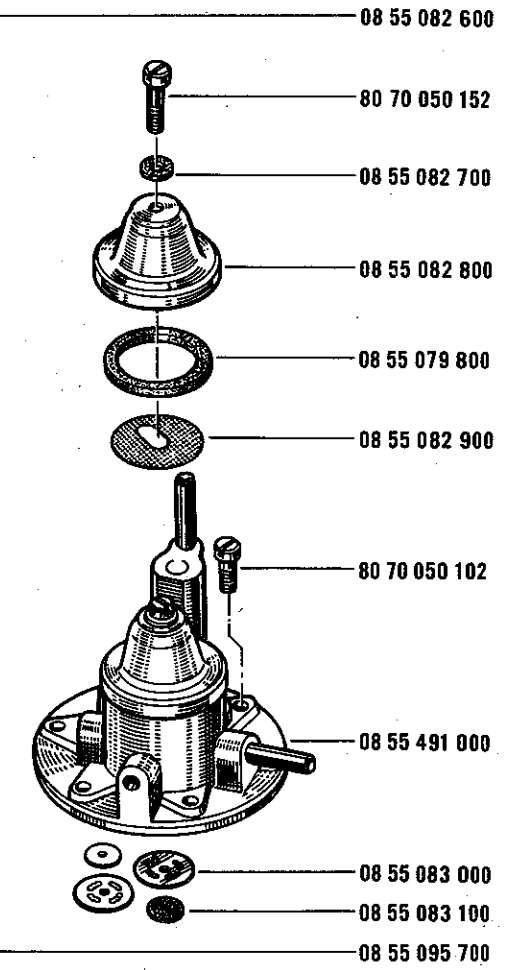
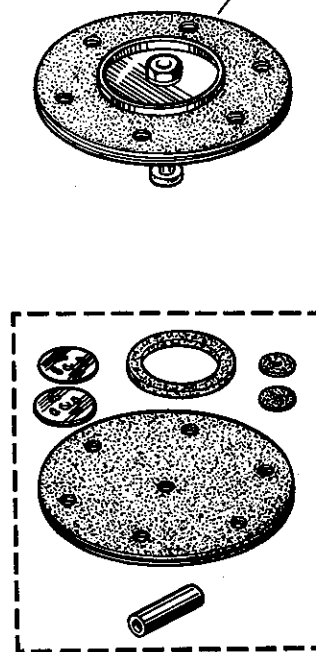
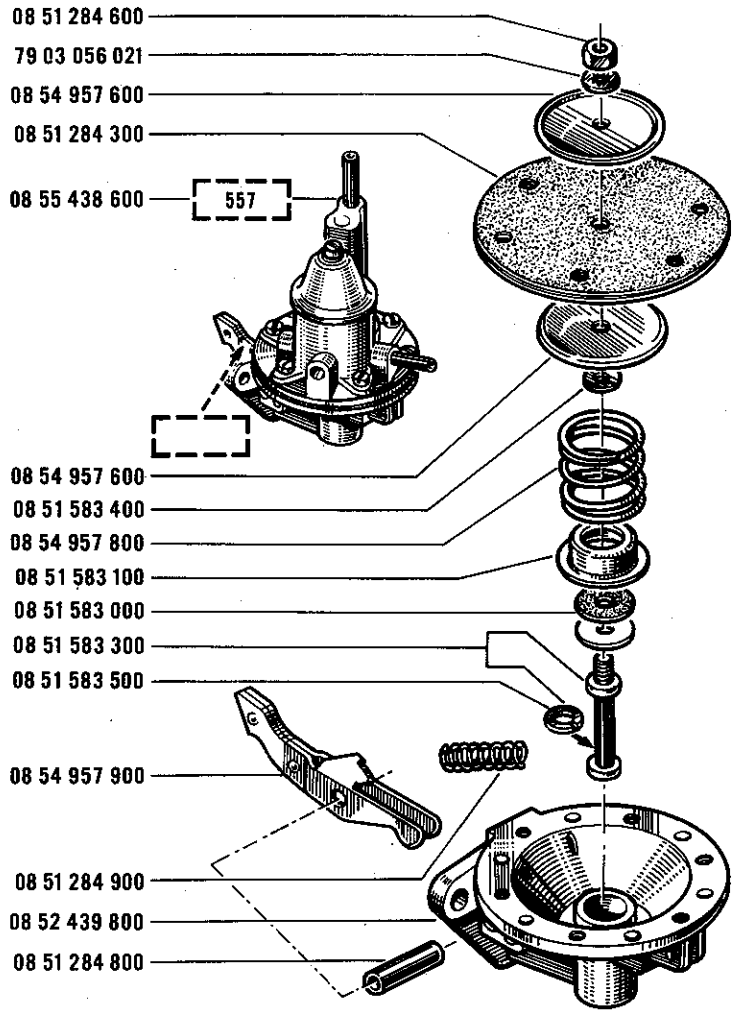
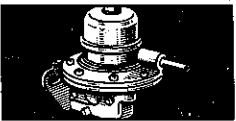
(b) 1300 VC

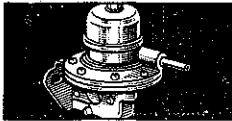


19.10
A P.R.871

1300 VC

19.10
A P.R.871





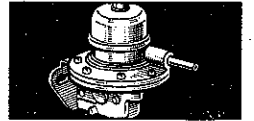
19.12

C P.R.871

1300 VC

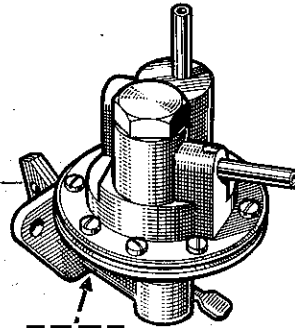
19.12

C P.R.871



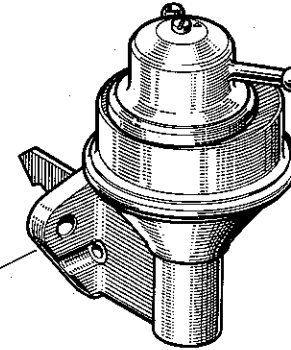
† 77 01 009 970

- 6078
- 6081
- 7902
- 7903

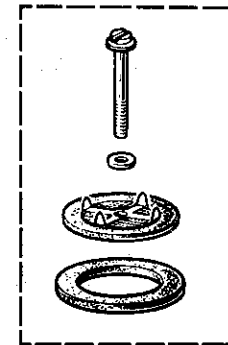
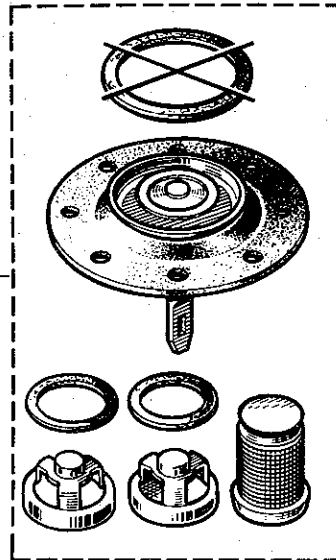


77 00 527 323

6915

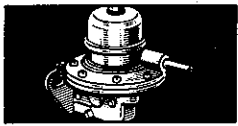


(1) 08 54 313 200
(2) 77 01 009 371



77 01 002 227 (3)

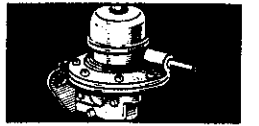
(1)	6078	6081
(2)	7902	7903
(3)	6915	



19.15
C P.R.871

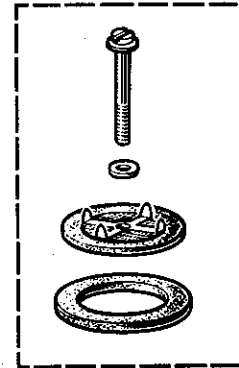
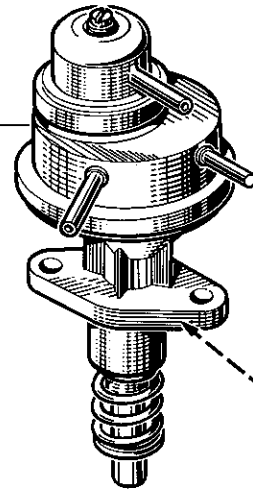
1600 VB - 1600 VC

19.15
C P.R.871

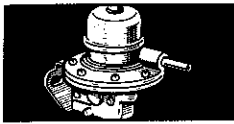


60 00 001 270

6910



77 01 002 227



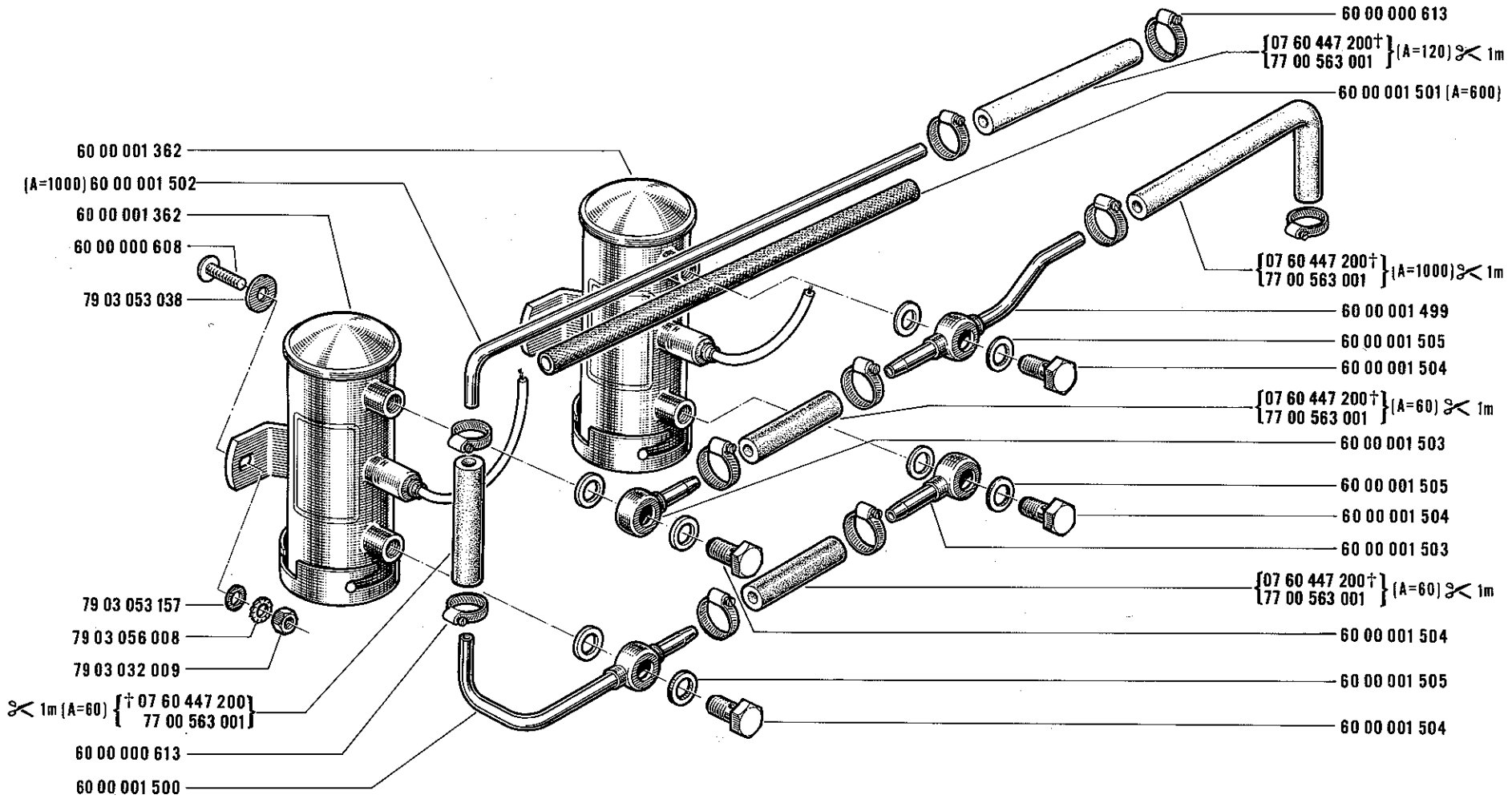
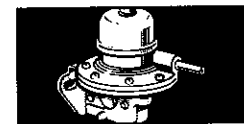
19.18

B P.R. 871

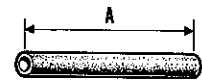
1600 VB }
1600 VC } □ (9)

19.18

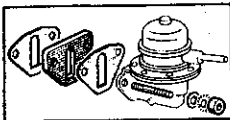
B P.R. 871



< 1m (A=60) { † 07 60 447 200 }
77 00 563 001



(9) 06 ...



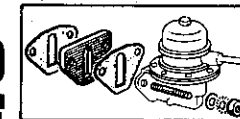
19.20

D P.R.871

1100 VA-1300 VC

19.20

D P.R.871



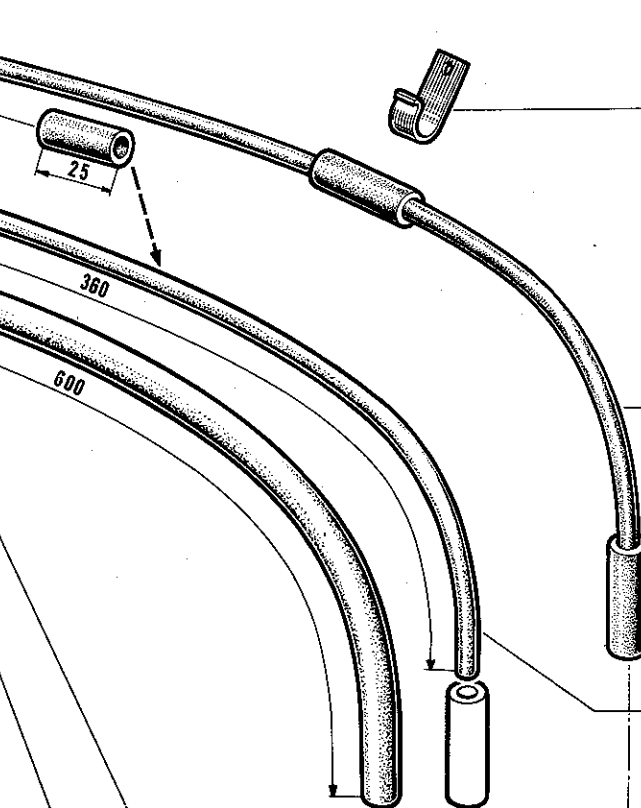
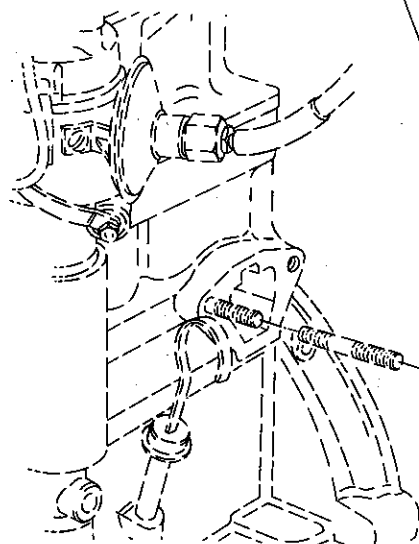
77 00 525 182

(b) \times 1m 07 60 447 200

(a) \times 1m 07 60 447 200

06 08 008 900

(1100 VA) † 06 02 349 600
† 08 57 704 100
† 77 00 521 713
77 01 348 024



77 00 525 164

77 00 525 210 † (25)(1300 VC)

[07 50 760 900 †]
[07 50 763 800] \times 1m(b)

10 81 200 862

10 81 200 862

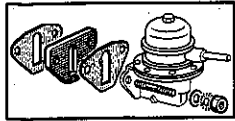
[07 06 281 502 †]
[77 03 001 162]

[07 06 260 602] (1100 VA)
[07 05 302 002 †]
[79 03 032 018] (1300 VC)

(a) 1100 VA MOT 688-03 n° 1 \Rightarrow MOT n° 23056

(b) 1100 VA MOT 688-03 n° 23057 \Rightarrow MOT n° ...
MOT 688-09

(25) [07 50 763 800]
[07 60 447 200] \times 1m



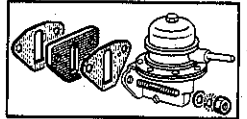
19.25

D P.R. 871

1100 VB-1300 VA-1300 VB

19.25

D P.R. 871

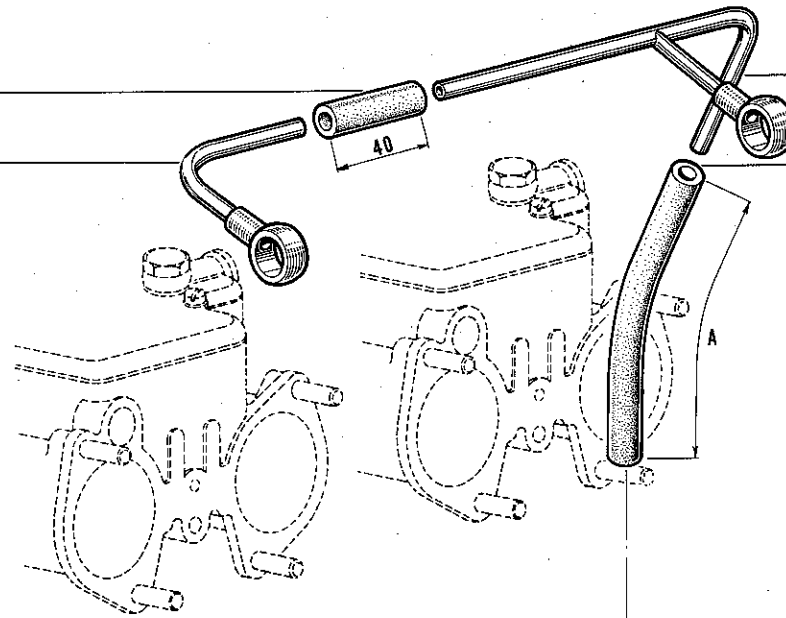


∞ 1m 07 60 447 200

† 00 03 821 900
77 00 541 159

[00 03 821 700 †
77 00 541 158

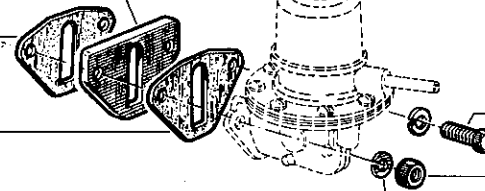
07 60 447 200(A=135) ∞ 1m



06 08 008 900

† 06 02 349 600
† 08 57 704 100
77 01 348 024

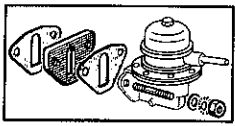
† 06 02 349 600
† 08 57 704 100
77 01 348 024



[07 06 281 502 †
77 03 001 162

[07 05 302 002 †
79 03 032 018

10 81 200 862



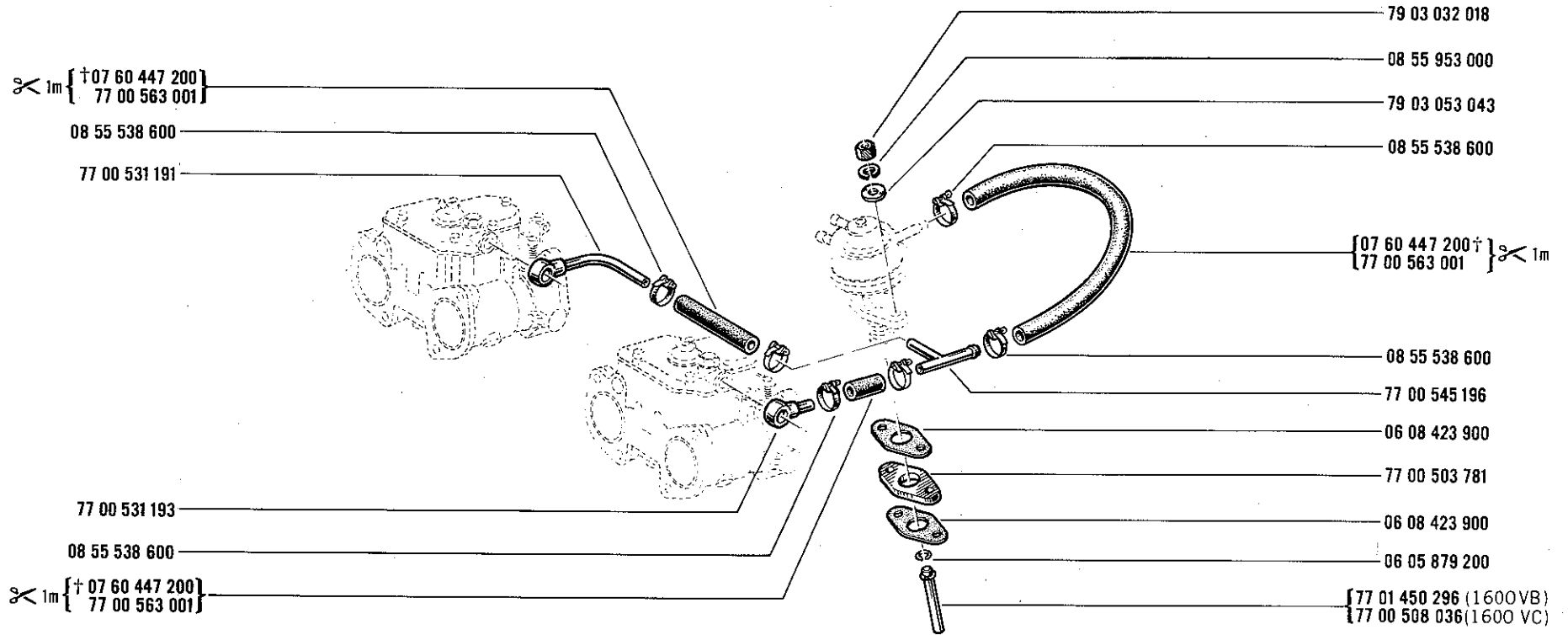
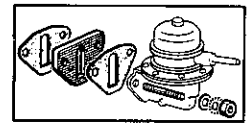
19.30

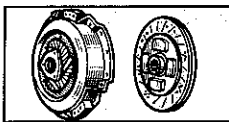
B P.R.871

1600 VB - 1600 VC

19.30

B P.R.871





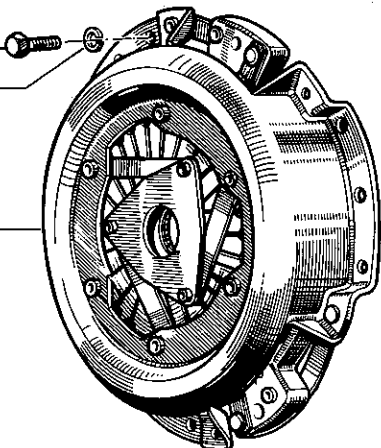
30.01

E P.R. 871

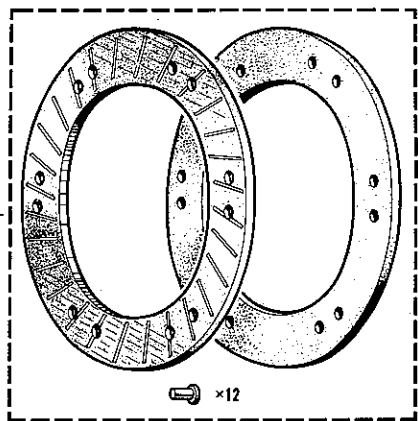
77 03 001 122

77 03 055 007

(A=160) { (a) 08 55 968 300
(b) { † 08 55 653 500
08 55 802 400
(c) (A=180) 08 55 878 200



(d) (A=160) 77 01 001 328
(c) (A=180) 77 01 001 329
(h) 77 01 010 130
(g) □ (h) 77 01 001 152

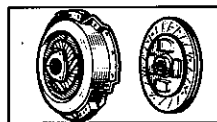


×12

(a)	1100 VA
(b)	1100 VB
	1100 VB
(c)	1300 VA, 1300 VB VEH n° 1 ⇨ VEH n° 11871
	1300 VC ⚡ BP 330-08
	□ 1300 VC VEH n° 1 ⇨ VEH n° 11778 ⚡ BP 353
(d)	1100 VA, 1100 VB
(e)	1300 VB, 1600 VB, 1600 VC

30.01

E P.R. 871

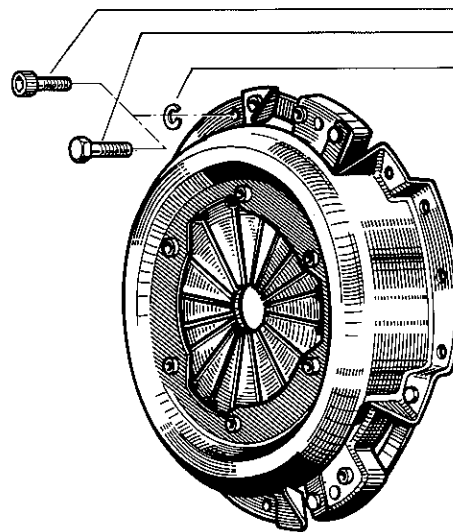


07 02 712 700 (g)

77 03 001 160

{ 77 03 055 007 } (f)(k)

{ 77 03 055 009 (g)



{ 60 00 001 278 (A=215) (f)
77 00 523 630 (A=215) (g)
60 00 001 294 (k)
60 00 001 322 (A=200) (e) □ (g)

{ 08 54 318 300 (A=160) (d)
08 70 441 600 (A=180) (c)
77 01 010 129 (h)
08 55 692 500 (h) □ (g)

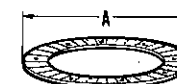
{ 08 53 958 300 { (b) ⚡ (A=160)
{ (a) (h)
08 51 727 500 { (b) ⚡ (A=180)
{ (m)

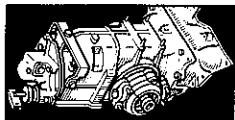
{ 08 54 318 300 (A=160) (d)
08 70 441 600 (A=180) (c)
77 01 010 129 (h)
08 55 692 500 (h) □ (g)

{ 08 55 571 900 † } (A=160) (d)
08 55 718 000 }
08 55 878 300 † } (A=180) (c)
08 55 931 100 }
77 00 523 227 (f) } (A=215)
77 00 536 115 (g) }
77 00 502 795 } (h)
60 00 001 712 } (A=200) □ (g)
60 00 001 320 (j)
60 00 001 295 (k)

(f)	1600 VB, 1600 VC ⚡ BP 353-20
(g)	1600 VB, 1600 VC ⚡ BP 364-05, BP 364-06
(h)	1600 VB, 1600 VC
(j)	1300 VB
(k)	1300 VA, 1300 VB VEH n° 11872 ⇨ VEH n° ...
	1300 VC VEH n° 11779 ⇨ VEH n° ... ⚡ BP 353
(m)	1300 VA, 1300 VB, 1300 VC

(g) 06 ...





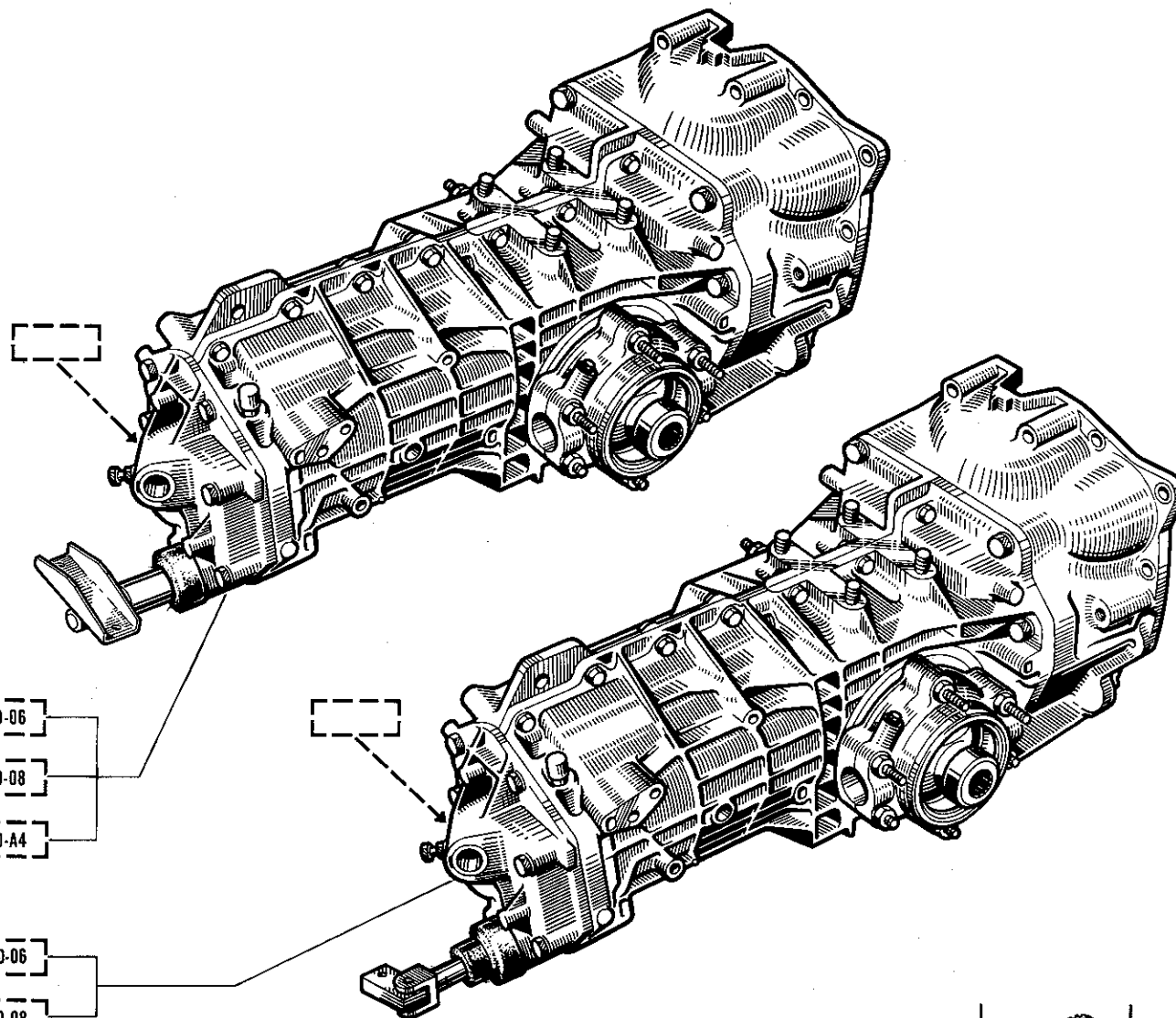
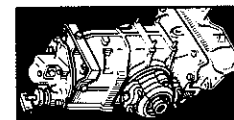
31.01

D P.R.871

BP 330-06 - BP 330-08 - BP 330-A4

31.01

D P.R.871



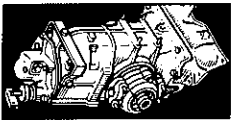
- (1) 77 01 502 460 — 330-06
 - (2) 60 00 000 502 — 330-08
 - (3) 60 00 001 714 — 330-A4
- (4) —
- (1) 09 80 775 600 — 330-06
 - (2) 09 80 782 000 — 330-08

(4) 06 ...



⚙ =

(1)	8×33
(2)	9×35
(3)	9×34



31.05

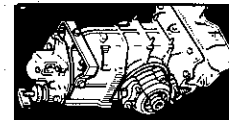
D P.R. 871

51

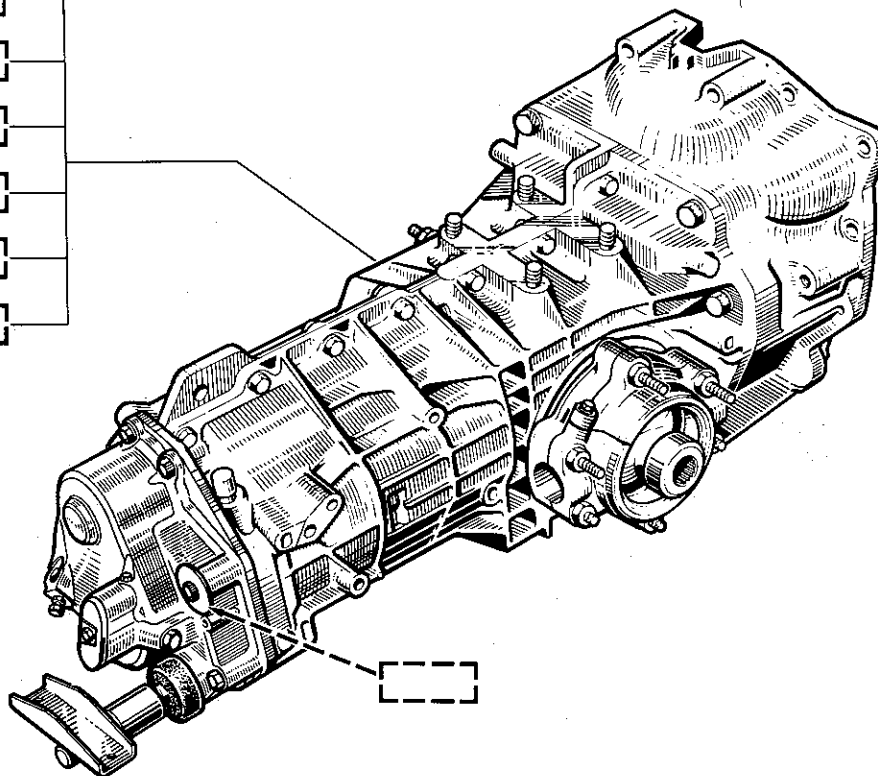
BP 353-03, BP 353-05, BP 353-13, BP 353-15, BP 353-33, BP 353-35

31.05

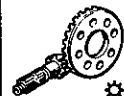
D P.R. 871



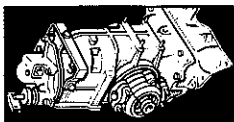
- (1) + 09 80 794 200 353-03
- + 77 01 500 574 353-13
- 77 01 508 101 353-33
- (2) + 09 80 794 400 353-05
- + 77 01 500 576 353-15
- 77 01 508 103 353-35



(4)(5) 06 ...



(1)	8×33
(2)	9×34



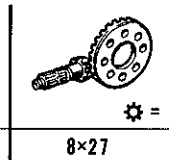
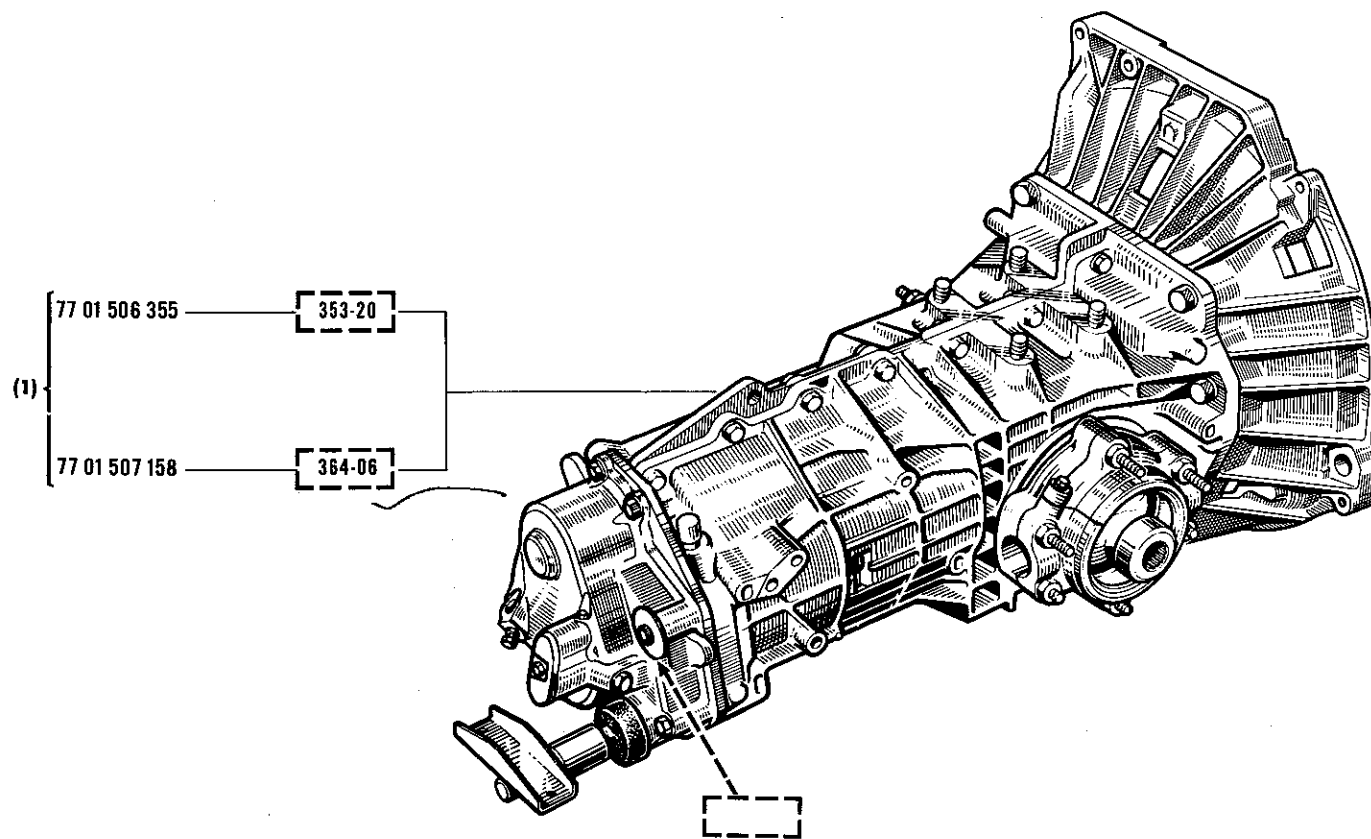
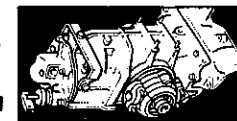
31.07

B P.R.871

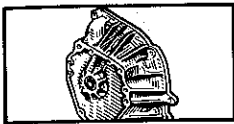
51
BP 353-20 - BP 364-06

31.07

B P.R.871





(1) 8x27



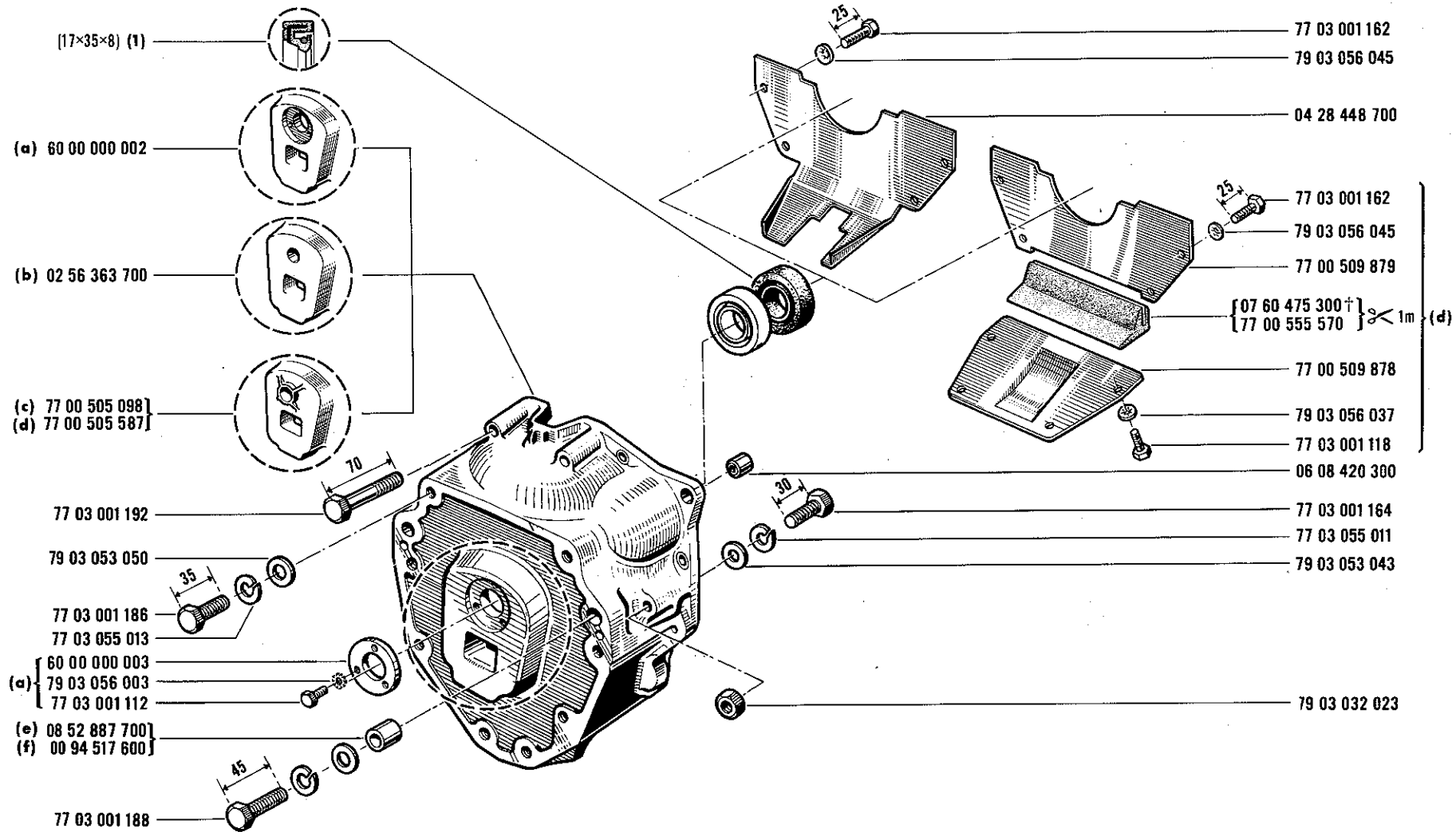
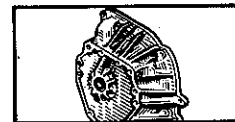
31.10

D P.R. 871

BP 330-06, BP 330-08, BP 330-A4 
BP 353-03, BP 353-05, BP 353-13, BP 353-15, BP 353-33, BP 353-35 

31.10

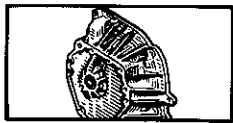
D P.R. 871



(a)	BP 353-03, BP 353-05, BP 353-13, BP 353-15
(b)	BP 330-06, BP 330-08, BP 353-33, BP 353-35
(c)	BP 330-06, BP 330-08, BP 330-A4
(d)	BP 353-33, BP 353-35

(e)	BP 330-06, BP 330-08, BP 353-03, BP 353-05
	BP 353-13, BP 353-15, BP 353-33, BP 353-35
(f)	BP 330-A4

(1)	† 08 55 931 800 08 54 435 500	-1-	02 56 363 700
		-1-	77 00 505 098
		-1-	77 00 505 587
		-2-	60 00 000 002



31.12

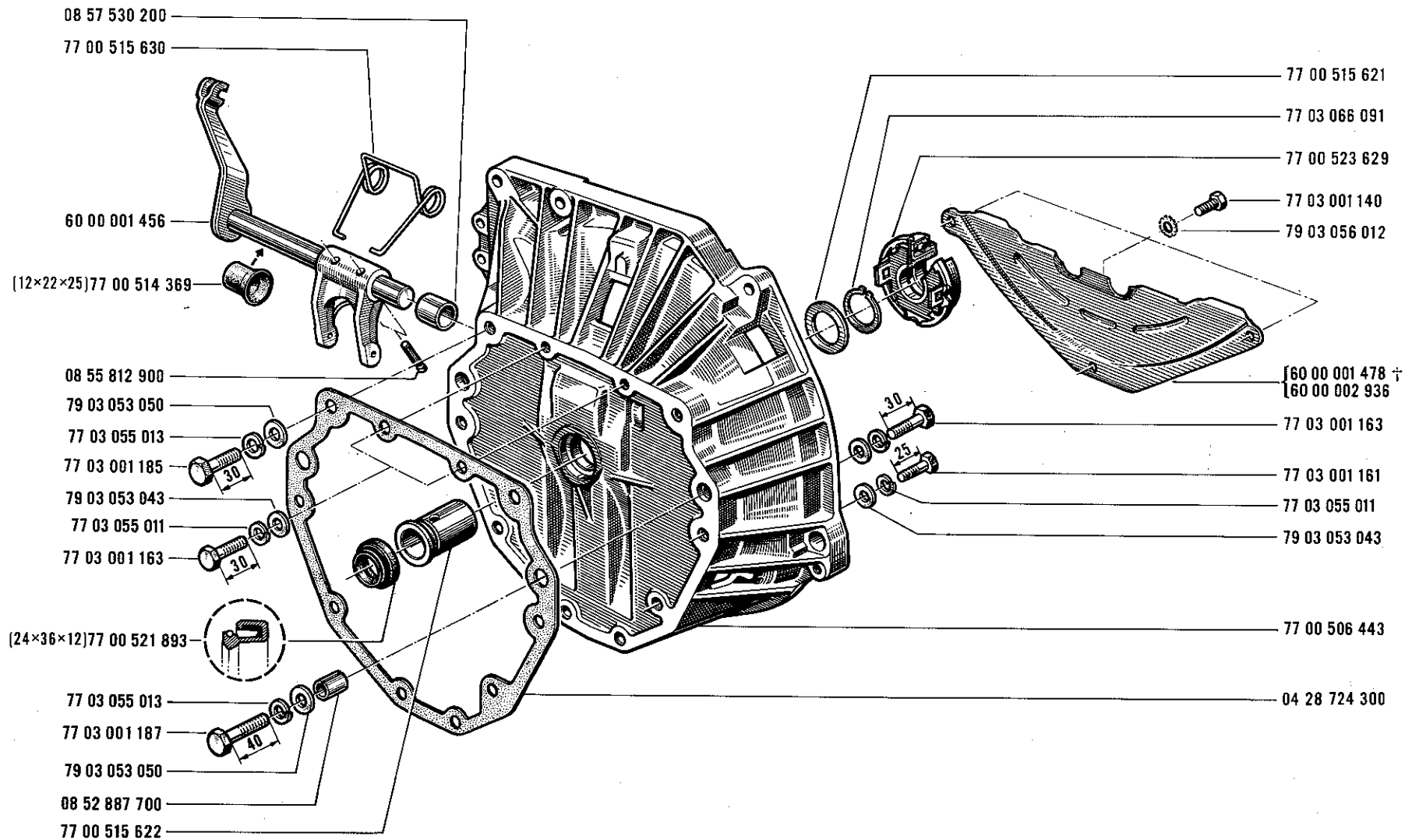
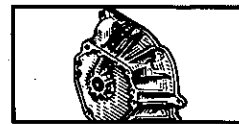
D P.R.871

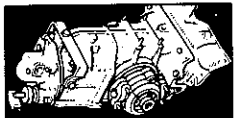


BP 353-20 , BP364-05 , BP 364-06

31.12

D P.R.871





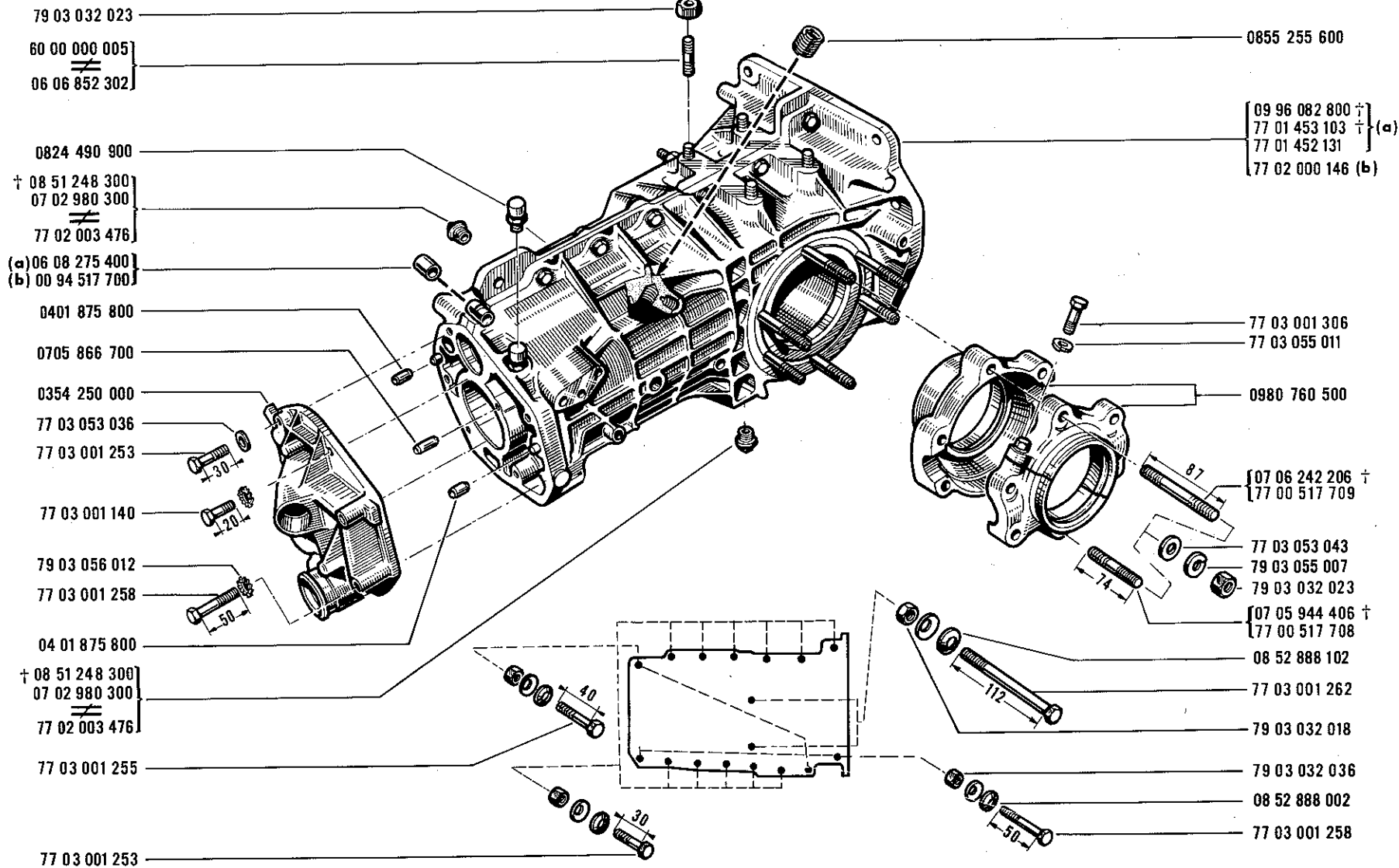
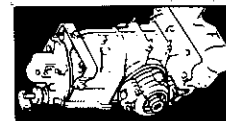
31 .15

D P.R.871

BP 330-06 - BP 330-08 - BP 330-A4 **4**

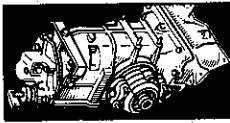
31 .15

D P.R.871



(a) BP 330-06, BP 330-08

(b) BP 330-A4



31.17

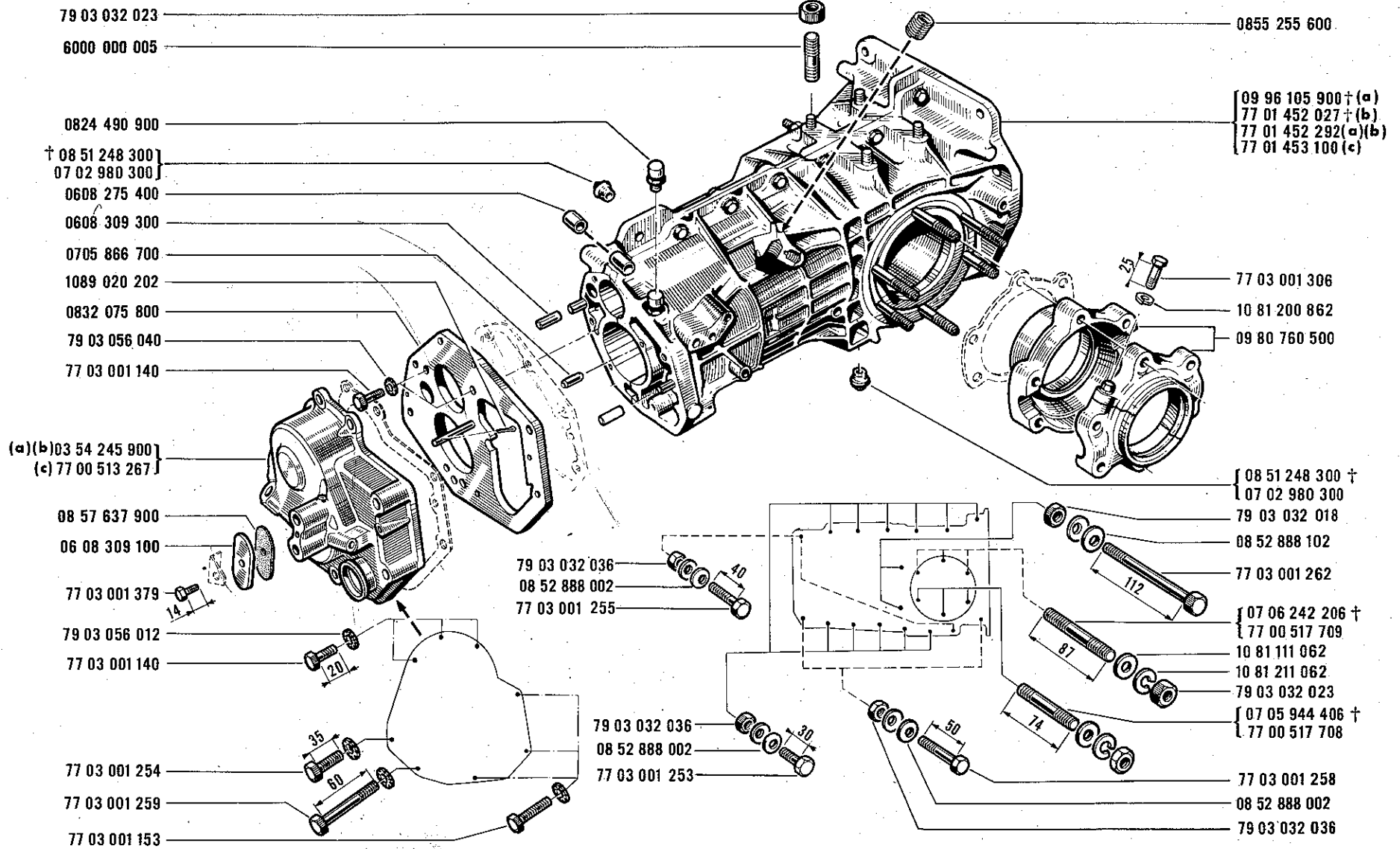
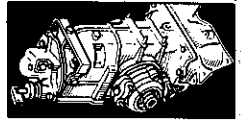
D P.R. 871

5

BP 353-03, BP 353-05, BP 353-13, BP 353-15, BP 353-33, BP 353-35

31.17

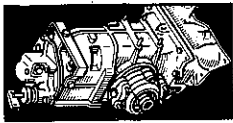
D P.R. 871



(a) BP 353-03, BP 353-05

(b) BP 353-13, BP 353-15

(c) BP 353-33, BP 353-35



31.20

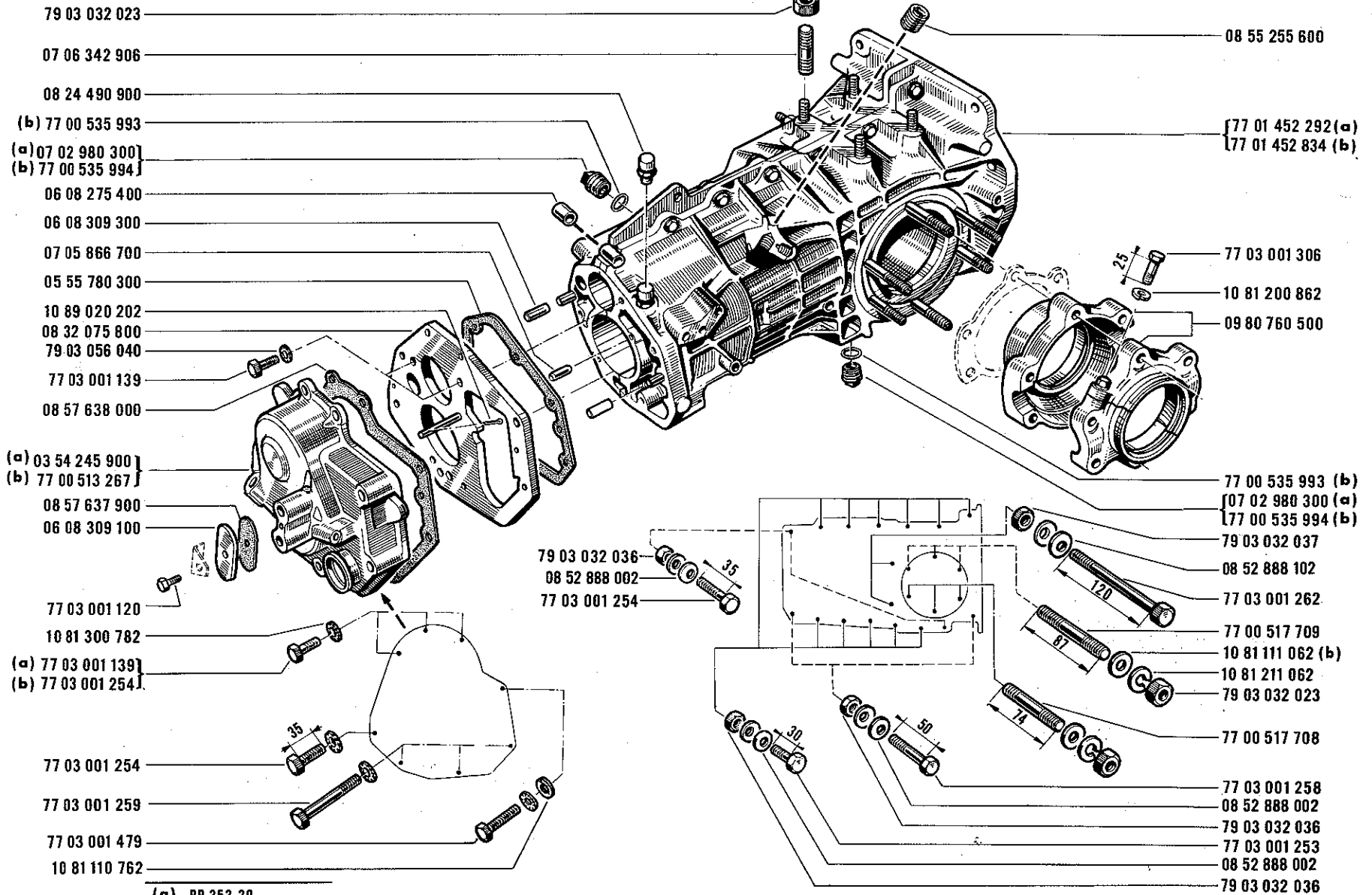
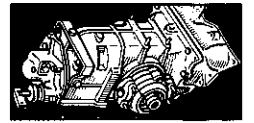
C P.R.871



BP 353-20 , BP 364-05 , BP 364-06

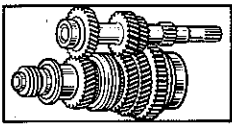
31.20

C P.R.871



(a) BP 353-20

(b) BP 364-05 , BP 364-06



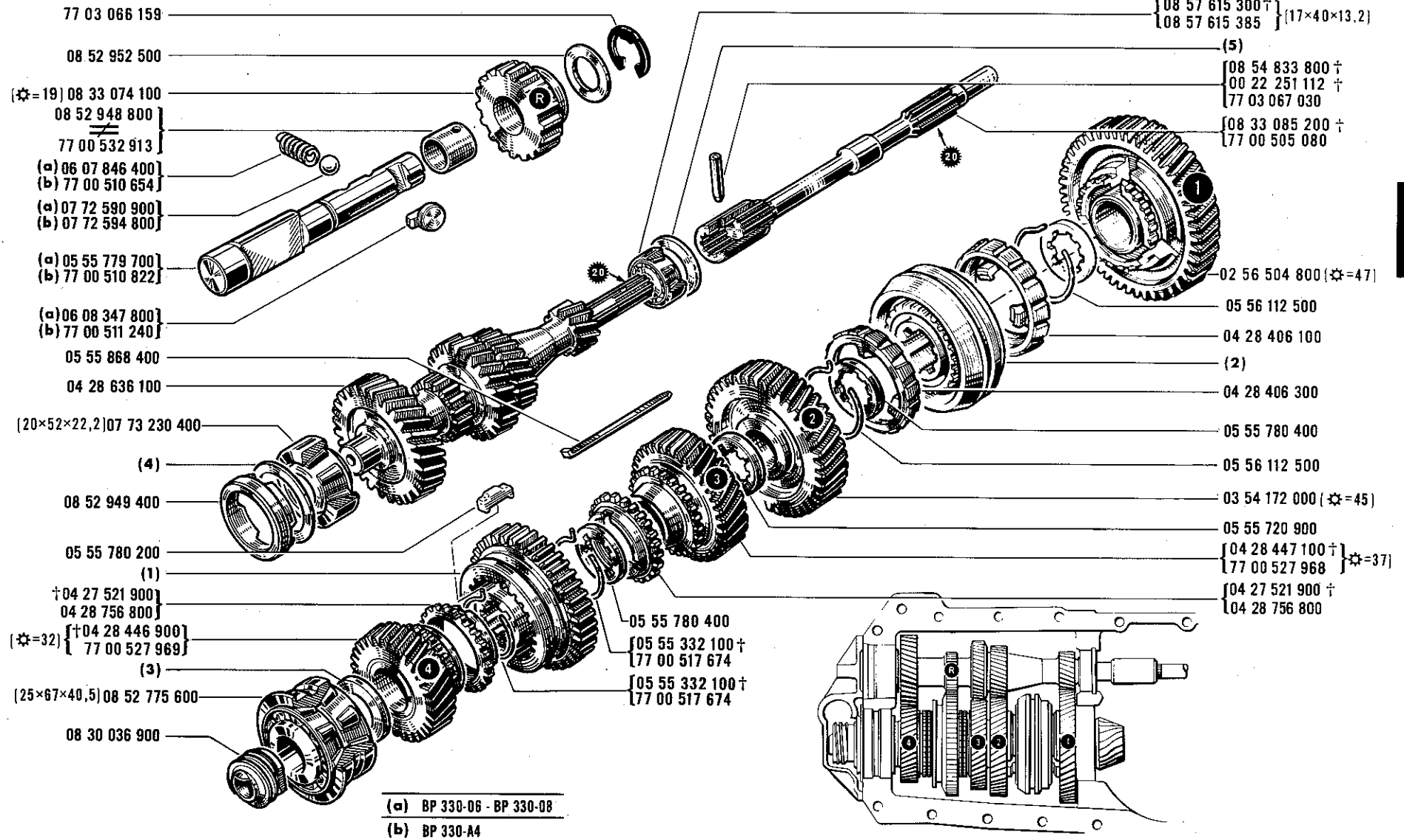
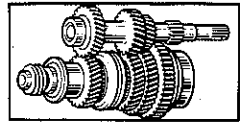
31.40

E P.R.871

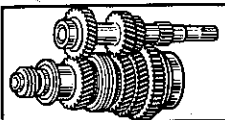
BP 330-06 - BP 330-08 - BP330-A4

31.40

E P.R.871



(1)	(2)	(3)	(4)	(5)
†08 24 473 621	†08 24 484 921	05 55 784 800A=3,5	05 55 785 300A=3,75	05 55 785 800A=4
08 24 473 630	08 24 484 930	05 55 784 900A=3,55	05 55 785 400A=3,80	06 07 650 700A=0,1
08 24 473 640	08 24 484 940	05 55 785 000A=3,60	05 55 785 500A=3,85	06 07 650 800A=0,2
†08 24 473 670	†08 24 484 970	05 55 785 100A=3,65	05 55 785 600A=3,90	06 07 650 900A=0,5
	†08 24 484 990	05 55 785 200A=3,70	05 55 785 700A=3,95	06 07 651 000A=1
				06 07 749 100A=3,5
				06 07 922 300A=2,25
				06 07 922 400A=2,75
				06 07 922 500A=3,25
				06 07 922 600A=3,75
				06 07 749 200A=4



31.42

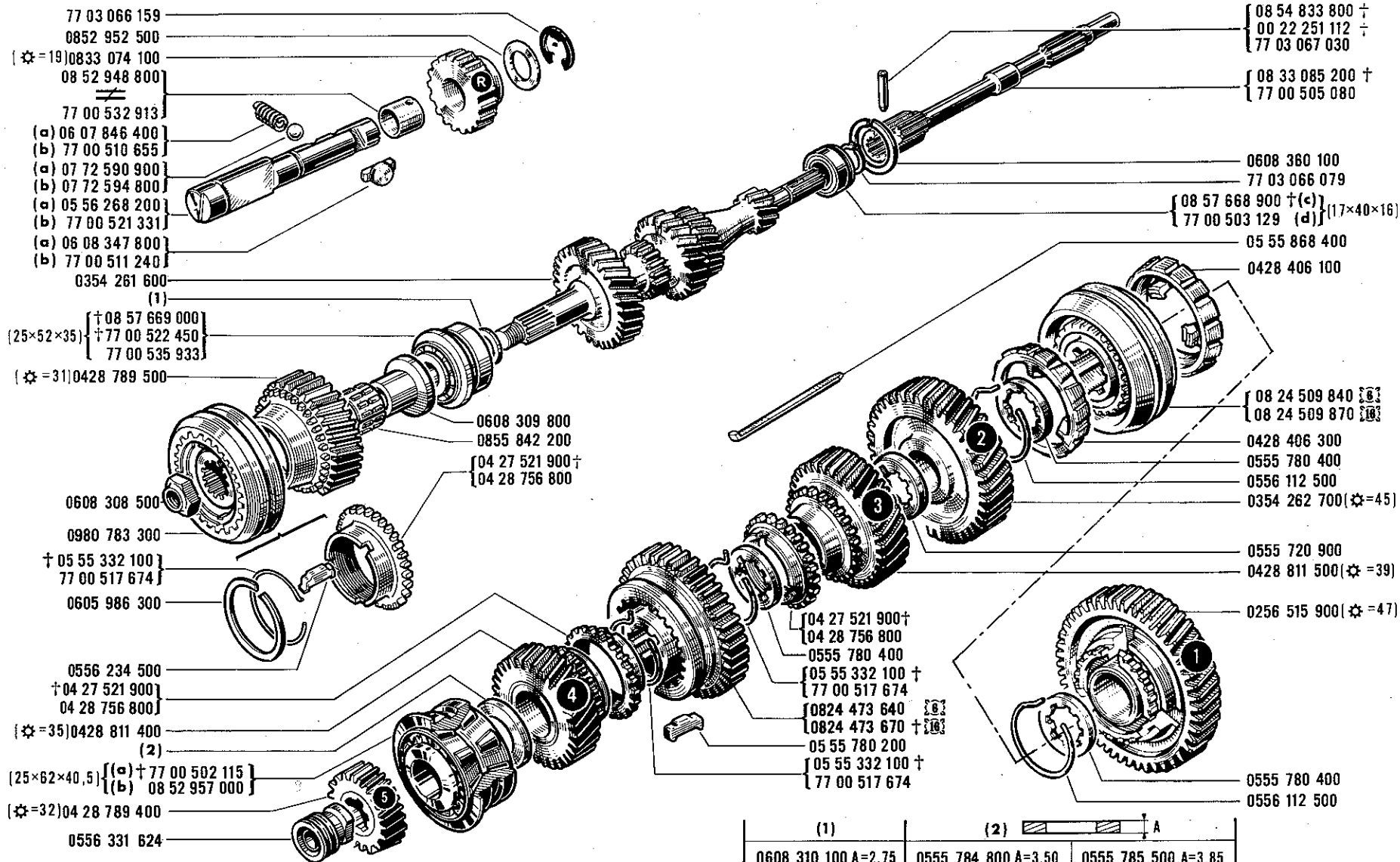
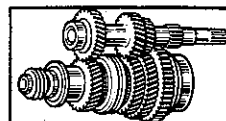
D P.R.871

5

BP 353-03, BP 353-05, BP 353-13, BP 353-15, BP 353-33, BP 353-35

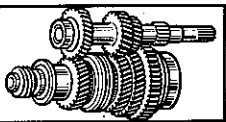
31.42

D P.R.871



(a)	BP 353-03, BP 353-05, BP 353-13, BP 353-15
(b)	BP 353-33, BP 353-35
(c)	BP 353-03 n° 1 ⇨ BP n° 6691
	BP 353-05 n° 1 ⇨ BP n° 489
	BP 353-03 n° 6692 ⇨ BP n° ...
(d)	BP 353-05 n° 490 ⇨ BP n° ...
	BP 353-13, BP 353-15, BP 353-33, BP 353-35

(1)	(2)	A
0608 310 100 A=2,75	0555 784 800 A=3,50	0555 785 500 A=3,85
0608 310 200 A=3	0555 784 900 A=3,55	0555 785 600 A=3,90
0608 310 300 A=3,50	0555 785 000 A=3,60	0555 785 700 A=3,95
0608 310 400 A=4	0555 785 100 A=3,65	0555 785 800 A=4
0608 310 500 A=4,50	0555 785 200 A=3,70	0555 785 900 A=4,05
0608 310 600 A=5	0555 785 300 A=3,75	0555 786 000 A=4,10
0608 310 700 A=5,50	0555 785 400 A=3,80	



31.45

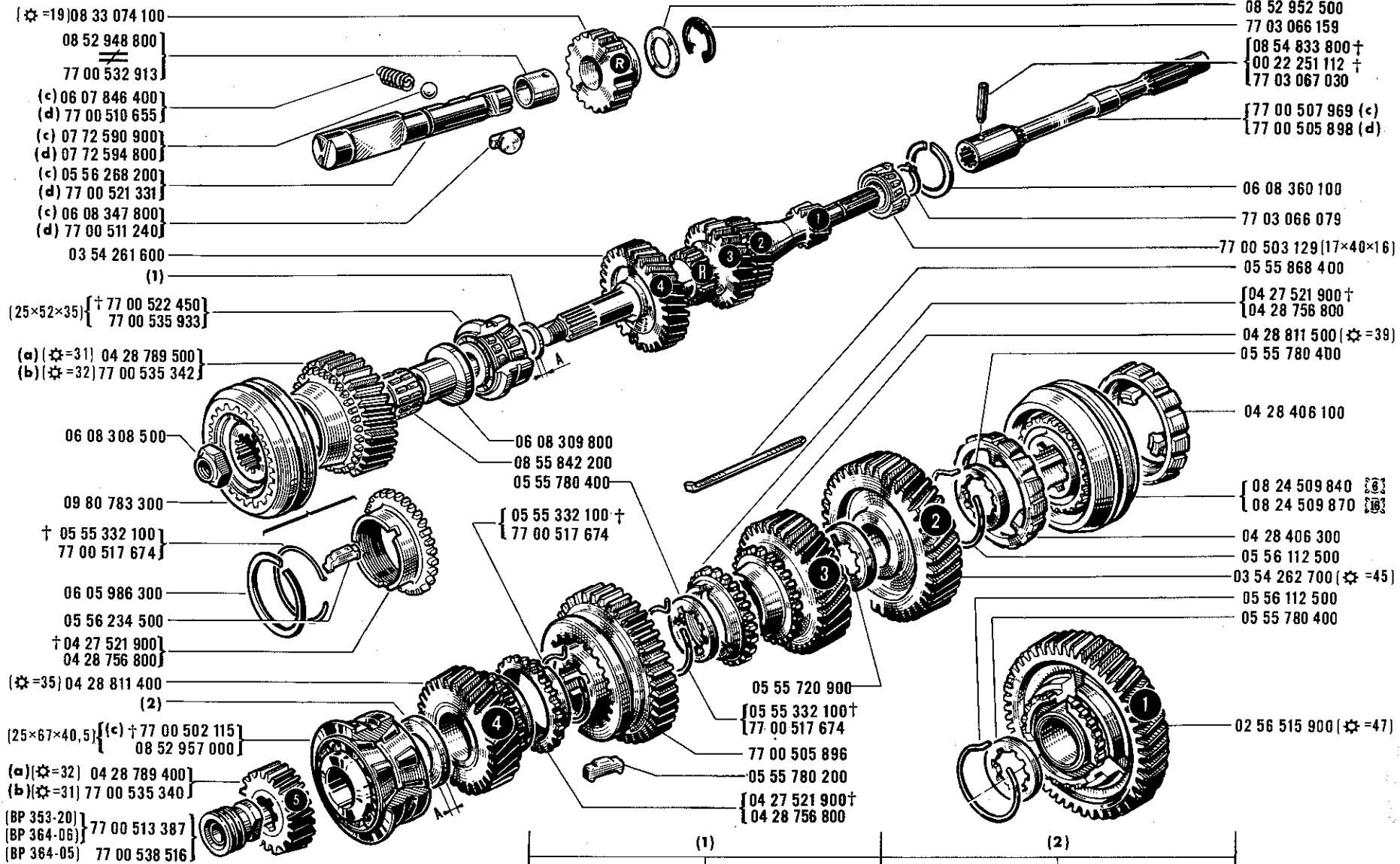
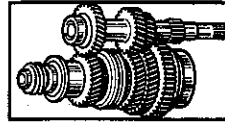
D P.R. 871



BP 353-20 , BP 364-05 , BP 364-06

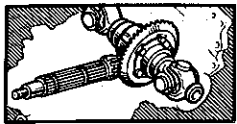
31.45

D P.R. 871



(a)	BP 353-20 , BP 364-05
(b)	BP 364-06 n° 1 ⇨ BP n° 60
(c)	BP 364-06 n° 61 ⇨ BP n° ...
(d)	BP 353-20
(e)	BP 364-05 , BP 364-06

06 08 310 100	A=2,75	06 08 460 900	A=4,25	05 55 784 800	A=3,50	05 55 785 500	A=3,85
06 08 310 200	A=3,00	06 08 310 500	A=4,50	05 55 784 900	A=3,55	05 55 785 600	A=3,90
06 08 460 700	A=3,25	06 08 461 000	A=4,75	05 55 785 000	A=3,60	05 55 785 700	A=3,95
06 08 310 300	A=3,50	06 08 310 600	A=5,00	05 55 785 100	A=3,65	05 55 785 800	A=4,00
06 08 460 800	A=3,75	06 08 461 100	A=5,25	05 55 785 200	A=3,70	05 55 785 900	A=4,05
06 08 310 400	A=4,00	06 08 310 700	A=5,50	05 55 785 300	A=3,75	05 55 786 000	A=4,10
				05 55 785 400	A=3,80		



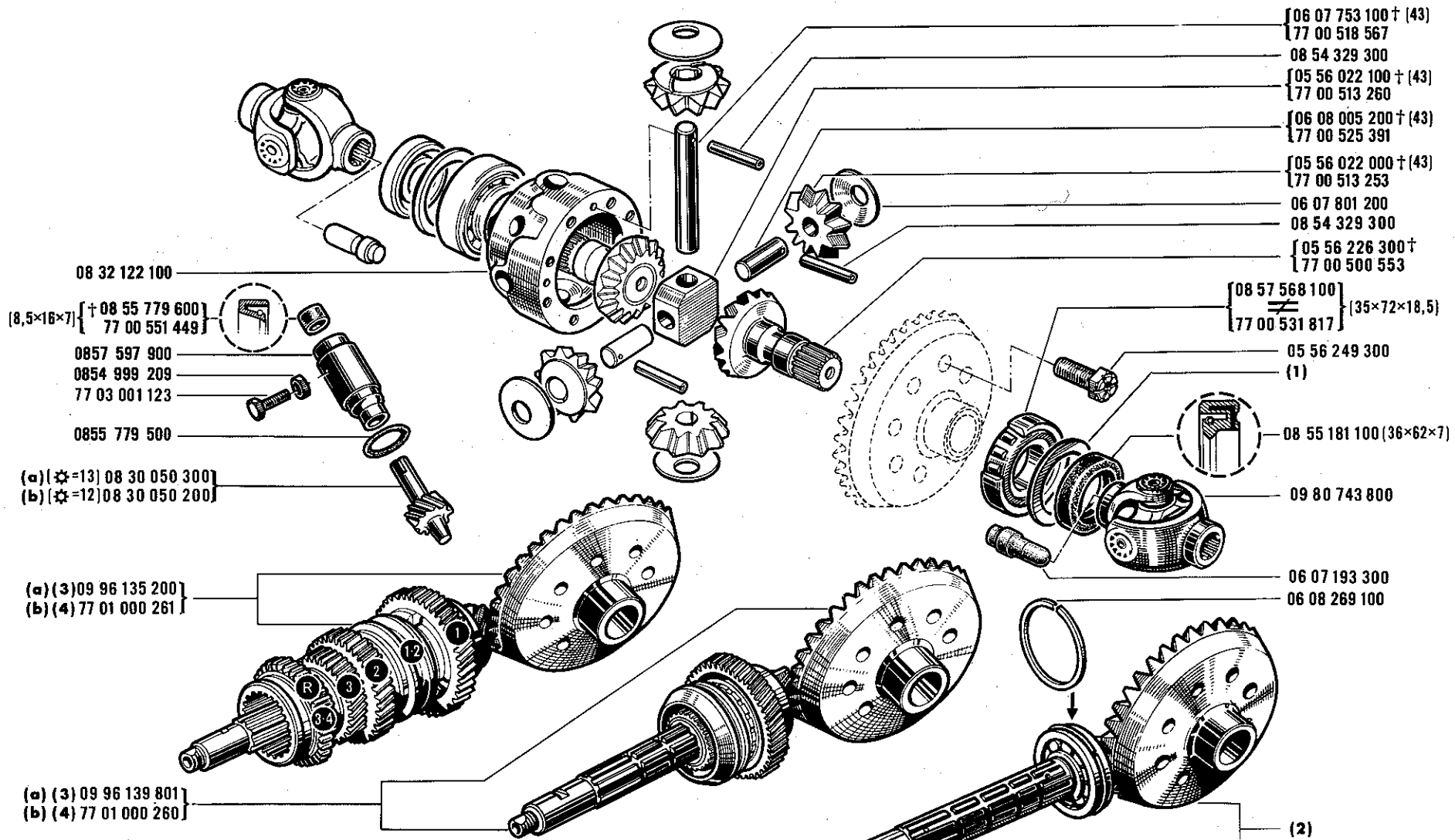
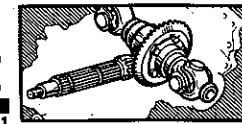
31.52

E P.R. 871

BP 330-06 BP 330-08 **A**

31.52

E P.R. 871



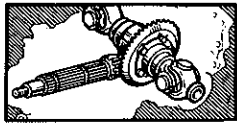
(a) BP 330-06
(b) BP 330-08

(1)	A
06 07 862 500	A=0,1
06 07 862 600	A=0,2
06 07 862 900	A=0,25
06 07 862 700	A=0,5
06 07 862 800	A=1

(2)	
BP 330-06 (3)	BP 330-08 (4)
†0996 135 300 [3]	7701 000 255 [3]
†0996 135 400 [10]	7701 000 256 [10]
0996 135 500 [8]	7701 000 257 [8]
0996 135 600 [11]	7701 000 258 [11]
†0996 135 700 [8]	7701 000 259 [8]

(3)	8×33
(4)	9×35

(43)	77 00 513 253 -4-
†	77 00 513 260 -1-
	77 00 518 567 -1-
	77 00 525 391 -2-



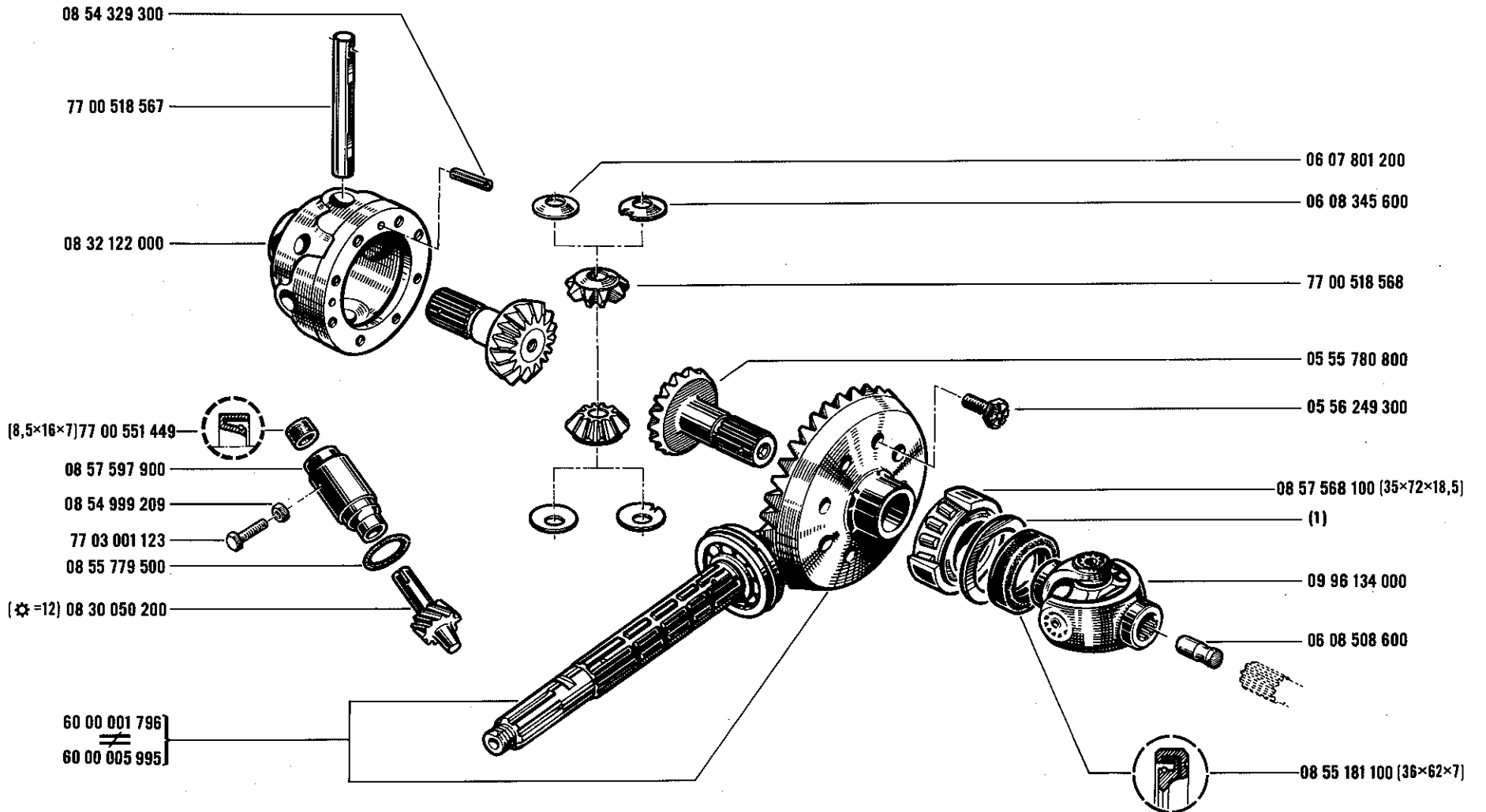
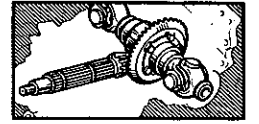
31.53

A P.R.871

BP 330-A4

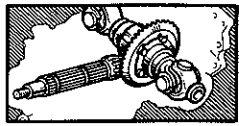
31.53

A P.R.871



(1)	A
06 07 862 500	A=0,10
06 07 862 600	A=0,20
06 07 862 900	A=0,25
06 07 862 700	A=0,50
06 07 862 800	A=1





31.55

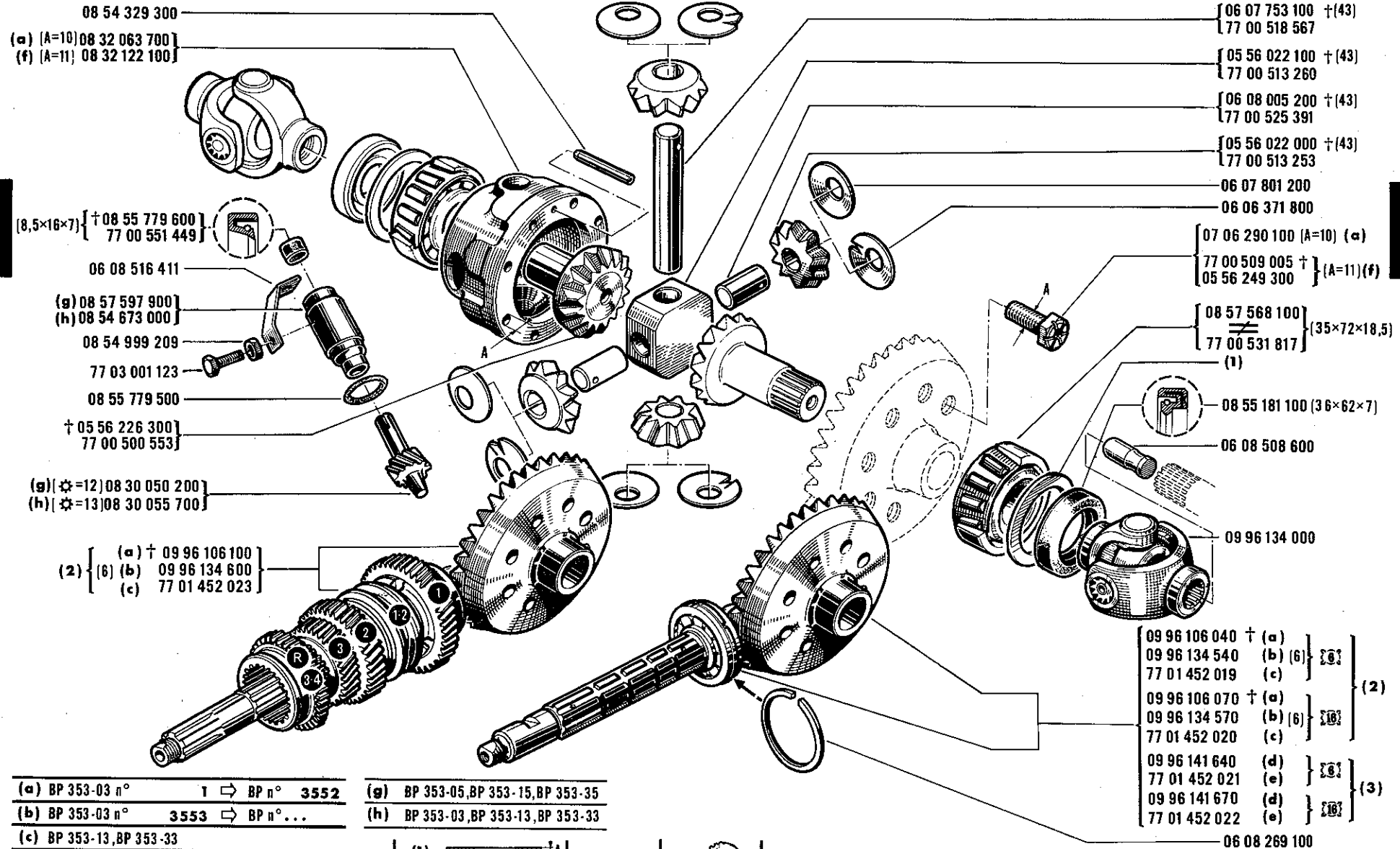
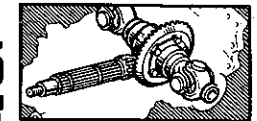
E P.R.871



BP 353-03, BP 353-05, BP 353-13, BP 353-15, BP 353-33, BP 353-35

31.55

E P.R.871



(a) BP 353-03 n°	1	⇒ BP n°	3552
(b) BP 353-03 n°	3553	⇒ BP n°...	
(c) BP 353-13, BP 353-33			
(d) BP 353-05			
(e) BP 353-15, BP 353-35			
BP 353-03 n°	3553	⇒ BP n°...	
(f) BP 353-05, BP 353-13, BP 353-15			
BP 353-33, BP 353-35			

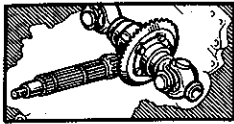
(g) BP 353-05, BP 353-15, BP 353-35	
(h) BP 353-03, BP 353-13, BP 353-33	

(1)		A
06 07 862 500	A=0,1	
06 07 862 600	A=0,2	
06 07 862 900	A=0,25	
06 07 862 700	A=0,5	
06 07 862 800	A=1	

(2)	8x33
(3)	9x34

(43) 77 00 513 253 -4-
77 00 513 260 -1-
† 77 00 518 567 -1-
77 00 525 391 -2-

(6) BP 353-03 n°	1	⇒ BP n°	3552
	08 32 122 100 -1-		
	77 00 509 005 -8-		



31.65

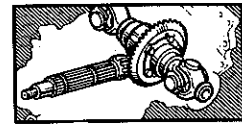
D P.R.871



BP 353-20 - BP 364-05 - BP 364-06

31.65

D P.R.871



(a) 08 32 122 100
(b) 77 00 505 900

(a) (35×72×18,5) { 08 57 568 100
77 00 531 817
(b) { (35×72×18,5) 08 57 625 800
(35×72×18,25) 77 00 531 818

(2) { (BP 353-20) { 77 01 452 183
77 01 452 184
(BP 364-06) { 77 01 452 793
77 01 452 792
(3) (BP 364-05) { 77 01 453 487
77 01 453 457

06 08 269 100

(a) BP 353-20
(b) BP 364-05, BP 364-06

(1) A

06 07 862 500 A=0,10
06 07 862 600 A=0,20
06 07 862 900 A=0,25
06 07 862 700 A=0,50
06 07 862 800 A=1

(2) 8×27
(3) 11×34

{ 06 07 753 100 † (43) } (a)
77 00 518 567
77 00 513 245 (b)

08 54 329 300
{ 05 56 022 100 † (43) (a)
77 00 513 260 (b)

{ 06 08 005 200 † (43) } (a)
77 00 525 391
77 00 513 246 (b)
06 07 801 200

{ 05 56 022 000 † (43) } (a)
77 00 513 253 (b)

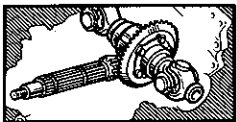
08 54 329 300
{ 77 00 500 553 (a)
77 00 513 250 (b)

{ 77 00 509 005 † } (a)
05 56 249 300
77 00 522 646 (b)

(1)
{ 09 96 134 000 (a)
77 01 505 564 (b)

06 08 508 600
08 55 181 100 (36×62×7)

{ 08 57 568 100 } (35×72×18,5)
77 00 531 817



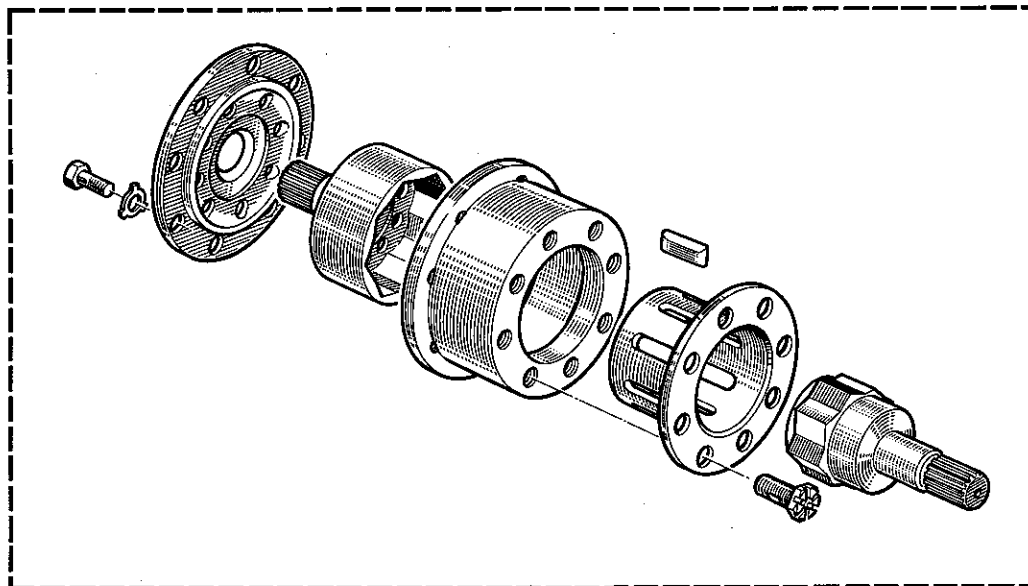
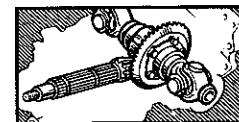
31.70

A P.R. 871

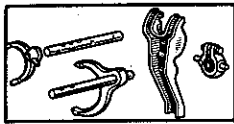
BP 364-05-BP 364-06

31.70

A P.R. 871



60 00 001 676



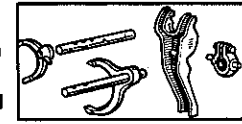
31.82

E P.R.871

BP 330-06 - BP 330-08 -BP 330-A4 **4**

31.82

E P.R.871



- (a) 09 80 783 800
- (b) 77 02 001 588
- (a) 06 05 789 900
- (b) 77 00 510 654
- (a) 07 72 590 900
- (b) 07 72 594 800

08 53 937 500

- (a) 09 80 783 900
- (b) 77 02 001 589

08 53 937 500

- 06 08 448 400
- 0608 338 000
- 0608 338 100
- 0853 659 600
- 0608 338 200

0854 022 800

06 07 561 000

- (1) 60 00 000 412
- (b) 77 01 501 597

† 08 54 076 500

79 03 067 011

(2) 09 80 766 900

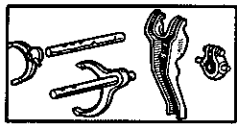
(a) BP 330-06, BP 330-08

(b) BP 330-A4

(1) BP 330-06 n° 77 01 502 460
BP 330-08 n° 60 00 000 502

(2) BP 330-06 n° 09 80 775 600
BP 330-08 n° 09 80 782 000

[53] † 77 00 520 700 -1-
77 00 520 709 -1-
77 00 550 112 -1-



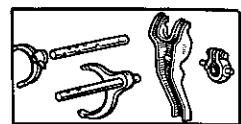
31.85

D P.R.871

BP 353-03, BP 353-05, BP 353-13, BP 353-15, BP 353-33, BP 353-35

31.85

D P.R.871



† 08 54 076 500
79 03 067 011
0853 937 500
77 03 001 116

0608 308 900
(a) 09 80 781 000
(b) 77 00 513 254

(a) 07 72 590 900
(b) 07 72 594 800
(a) 06 05 789 900
(b) 77 00 510 655

(a) 07 03 326 300
(b) 77 00 513 244

(a) 07 02 970 400
(b) 07 02 970 609

(a) 09 80 793 900
(b) 77 00 513 545

08 53 937 500

(a) 09 80 793 800
(b) 77 01 506 497

0608 360 000

0608 309 700

0608 434 300

0608 448 400

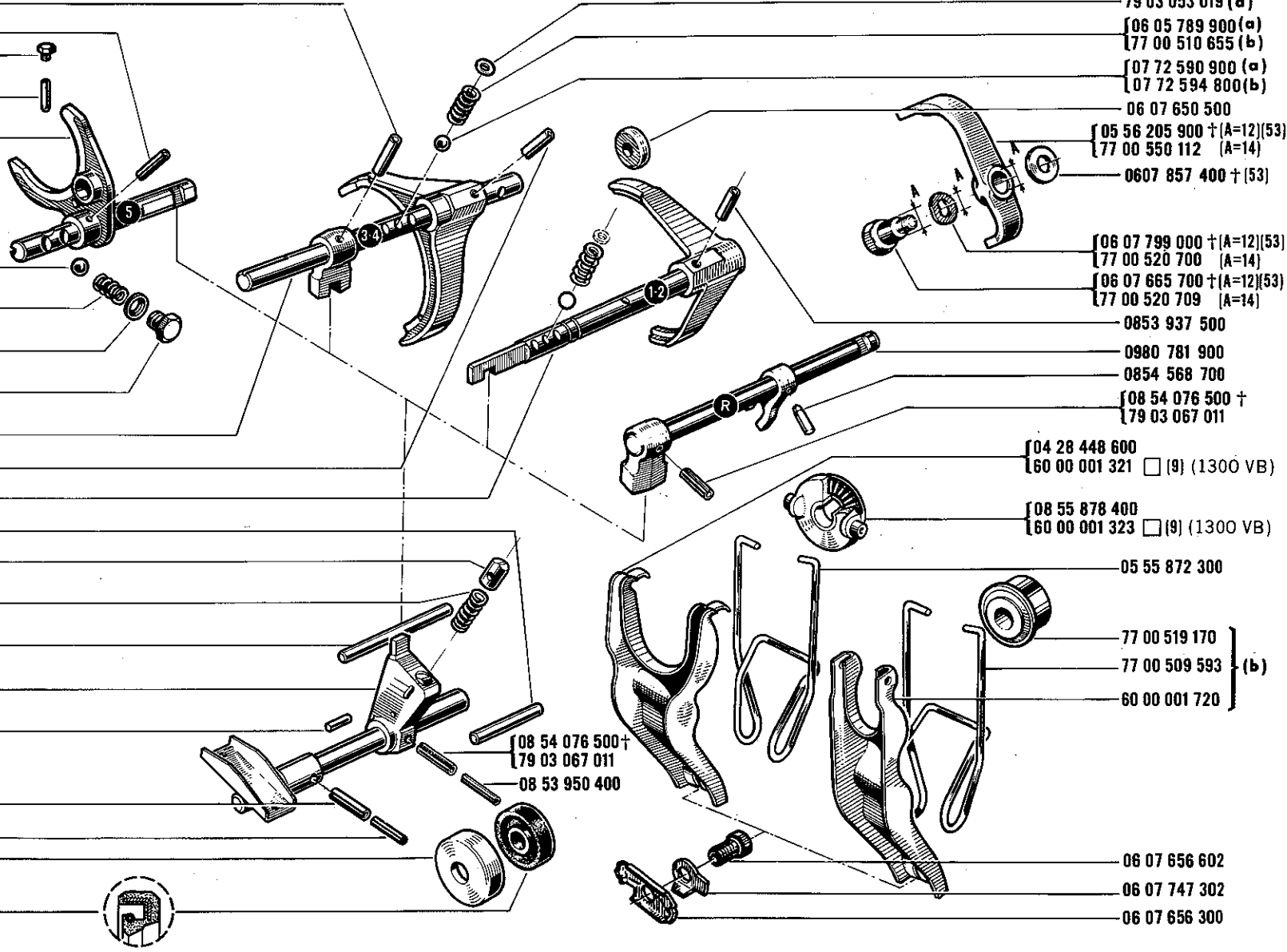
† 09 80 793 300
77 01 455 390

0854 329 200

(1) † 08 54 076 500
79 03 067 011

08 53 950 400
0607 561 000

0854 022 800



79 03 053 019 (a)

{06 05 789 900 (a)
77 00 510 655 (b)}

{07 72 590 900 (a)
07 72 594 800 (b)}

06 07 650 500
{05 56 205 900 † (A=12) (53)
77 00 550 112 (A=14)}

0607 857 400 † (53)

{06 07 799 000 † (A=12) (53)
77 00 520 700 (A=14)

{06 07 665 700 † (A=12) (53)
77 00 520 709 (A=14)}

0853 937 500

0980 781 900
0854 568 700

{08 54 076 500 †
79 03 067 011

{04 28 448 600
60 00 001 321 □ (9) (1300 VB)}

{08 55 878 400
60 00 001 323 □ (9) (1300 VB)}

05 55 872 300

77 00 519 170

77 00 509 593 (b)

60 00 001 720

{08 54 076 500 †
79 03 067 011

08 53 950 400

06 07 656 602

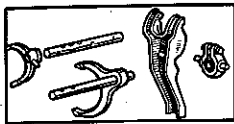
06 07 747 302

06 07 656 300

(a) BP 353-03, BP 353-05, BP 353-13, BP 353-15
(b) BP 353-33, BP 353-35

(1) † 09 80 793 300

(9) 06 ...
(53) 77 00 520 700 -1-
77 00 520 709 -1-
† 77 00 550 112 -1-



31.90

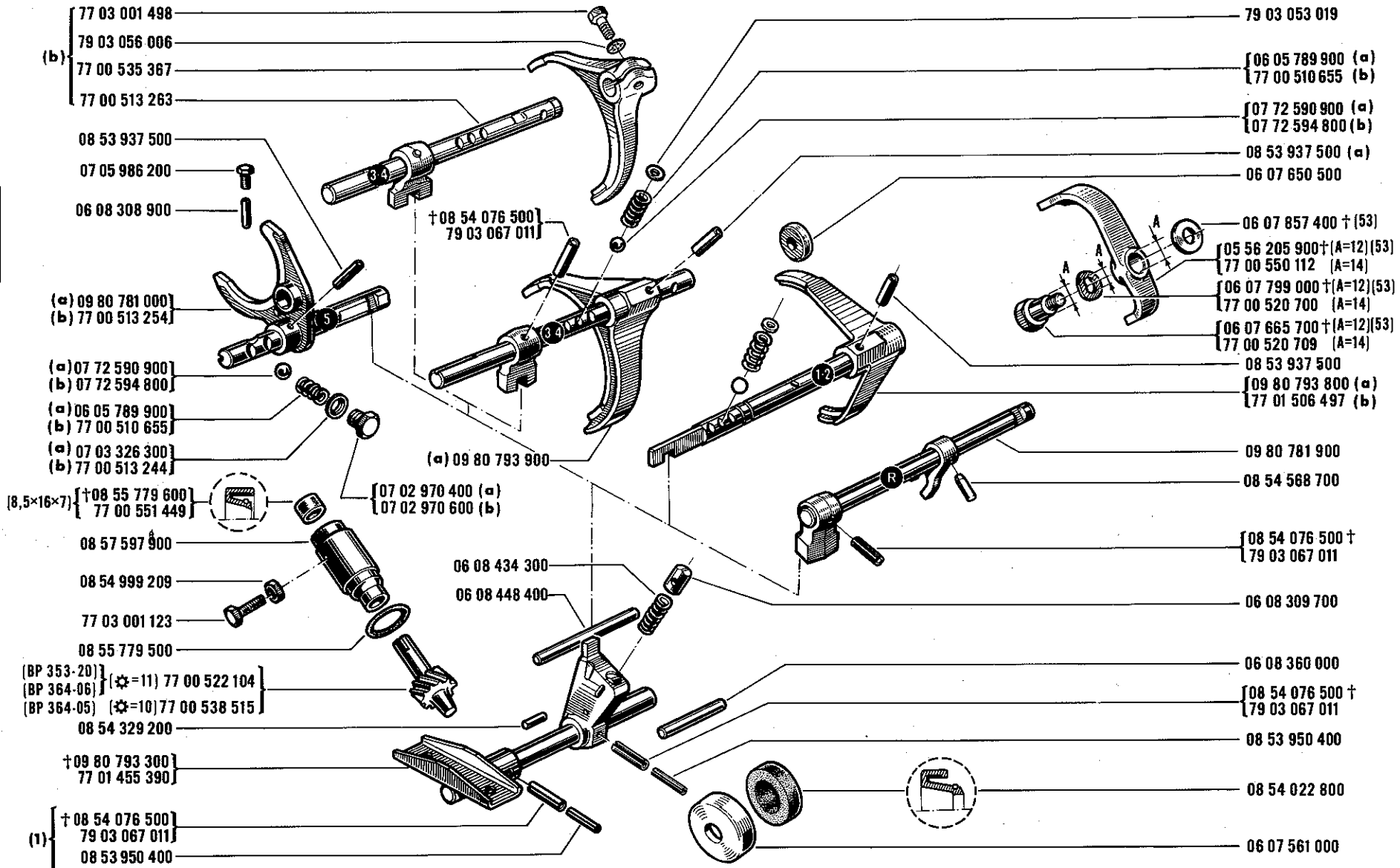
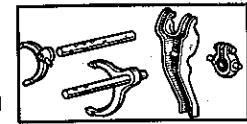
C P.R.871



BP 353-20 , BP 364-05 , BP 364-06

31.90

C P.R.871



(a) BP 353-20
 (b) BP 364-05 , BP 364-06

(1) 09 80 793 300

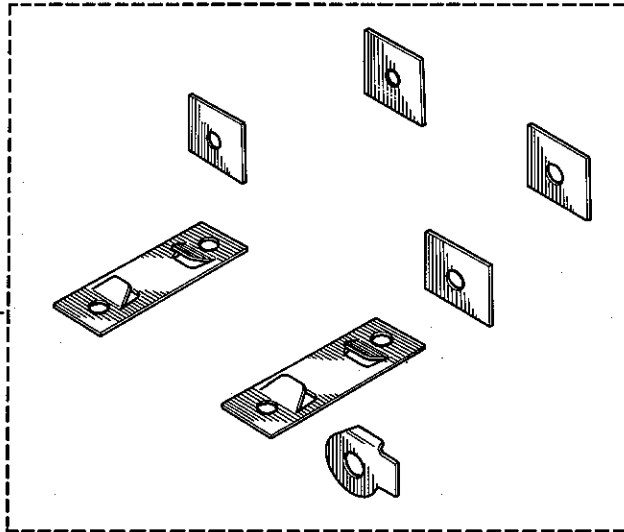
(53) 77 00 520 700 -1-
 † 77 00 520 709 -1-
 77 00 550 112 -1-



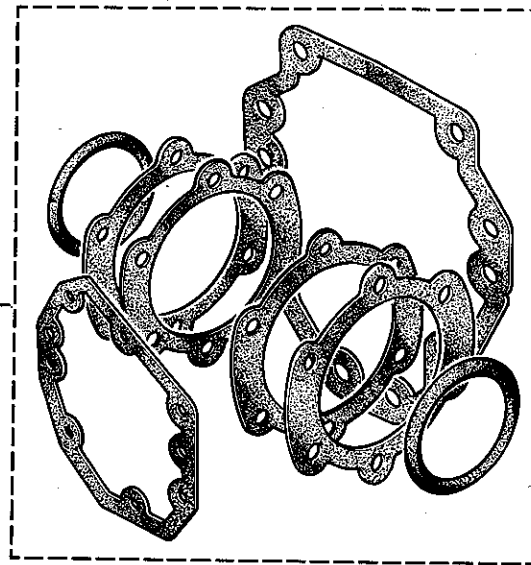
31.95

D P.R.871

BP 330 4



0996 003 000

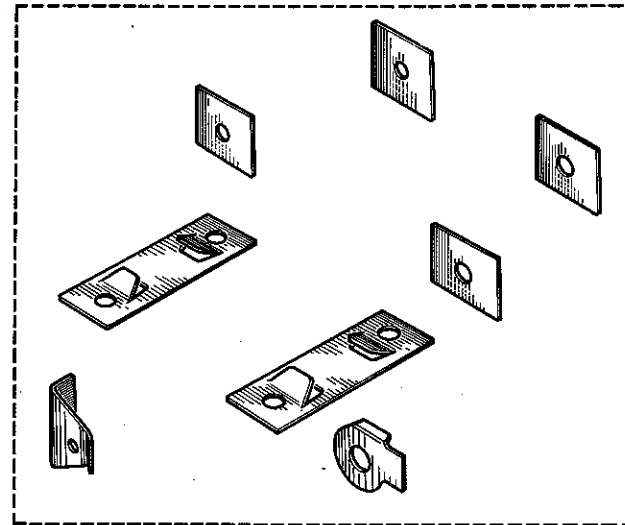


0996 002 900

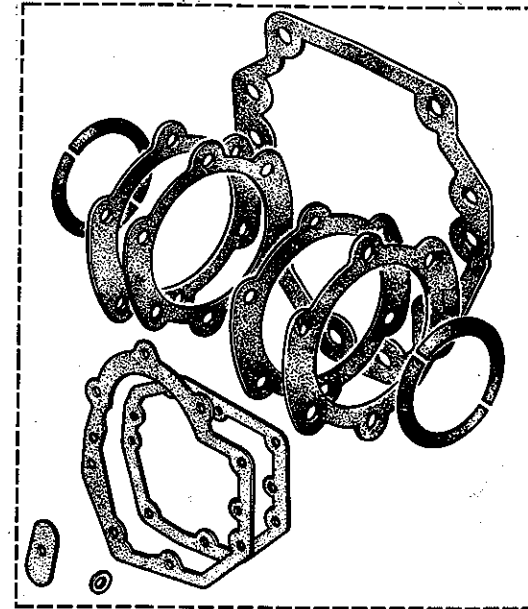
31.95

D P.R.871

BP 353-BP 364 5

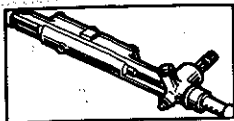


0996 103 600



{ 09 96 105 800 (a)
77 01 452 331 (b)

(a) BP 353-03, BP 353-05, BP 353-13, BP 353-15, BP 353-33, BP 353-35
(b) BP 353-20, BP 364-05, BP 364-06

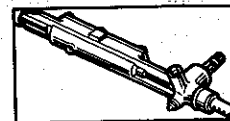


40.01

D P.R. 871

40.01

D P.R. 871



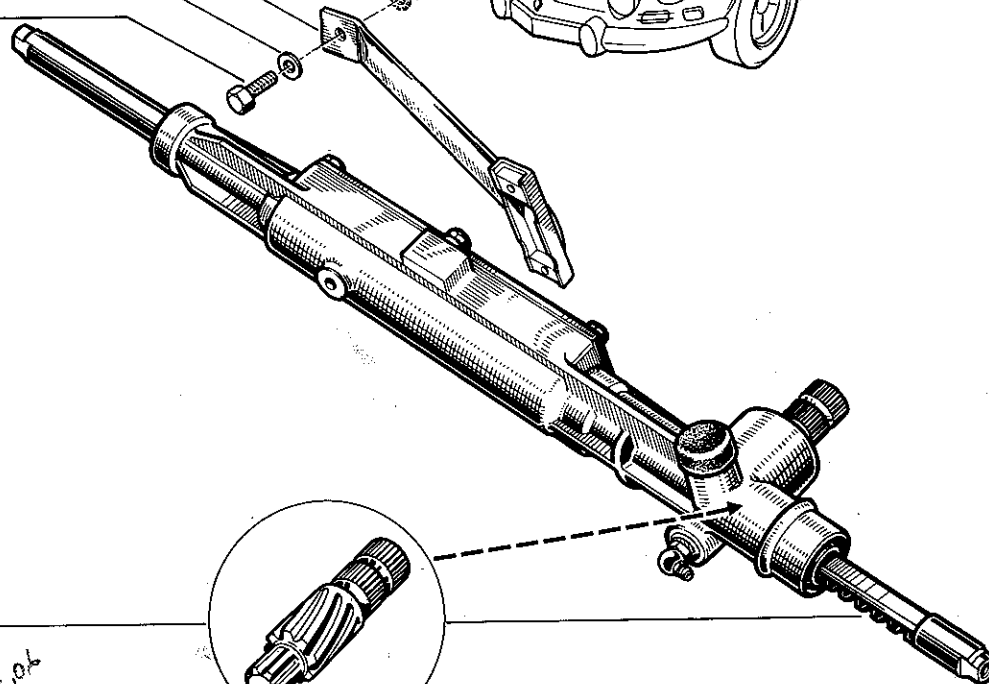
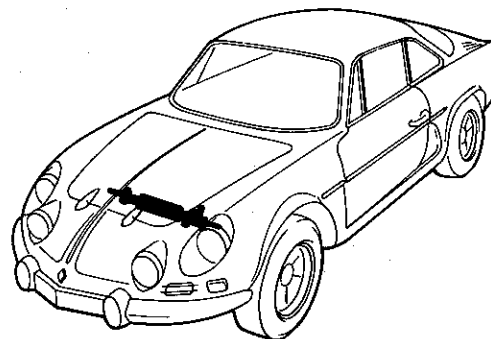
79 03 032 018

79 03 056 014

† 60 00 000 531

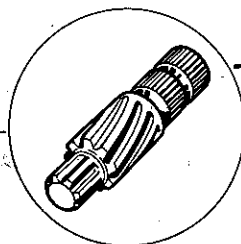
79 03 053 043

77 03 001 164



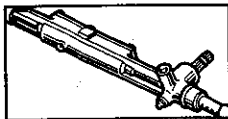
(7) (a) (★=7) { † 09 96 072 000
77 01 452 592
(b) 77 01 452 590
□ (★=9) 60 00 000 685 }

557pk



(a)	1100 VA, 1100 VB, 1300 VA, 1300 VB, 1600 VB, 1600 VC
	1300 VC VEH n° 1 ⇨ VEH n° 12036
(b)	1300 VC VEH n° 12037 ⇨ VEH n° ...

(7) 79 03 053 043 -1-
06 ...

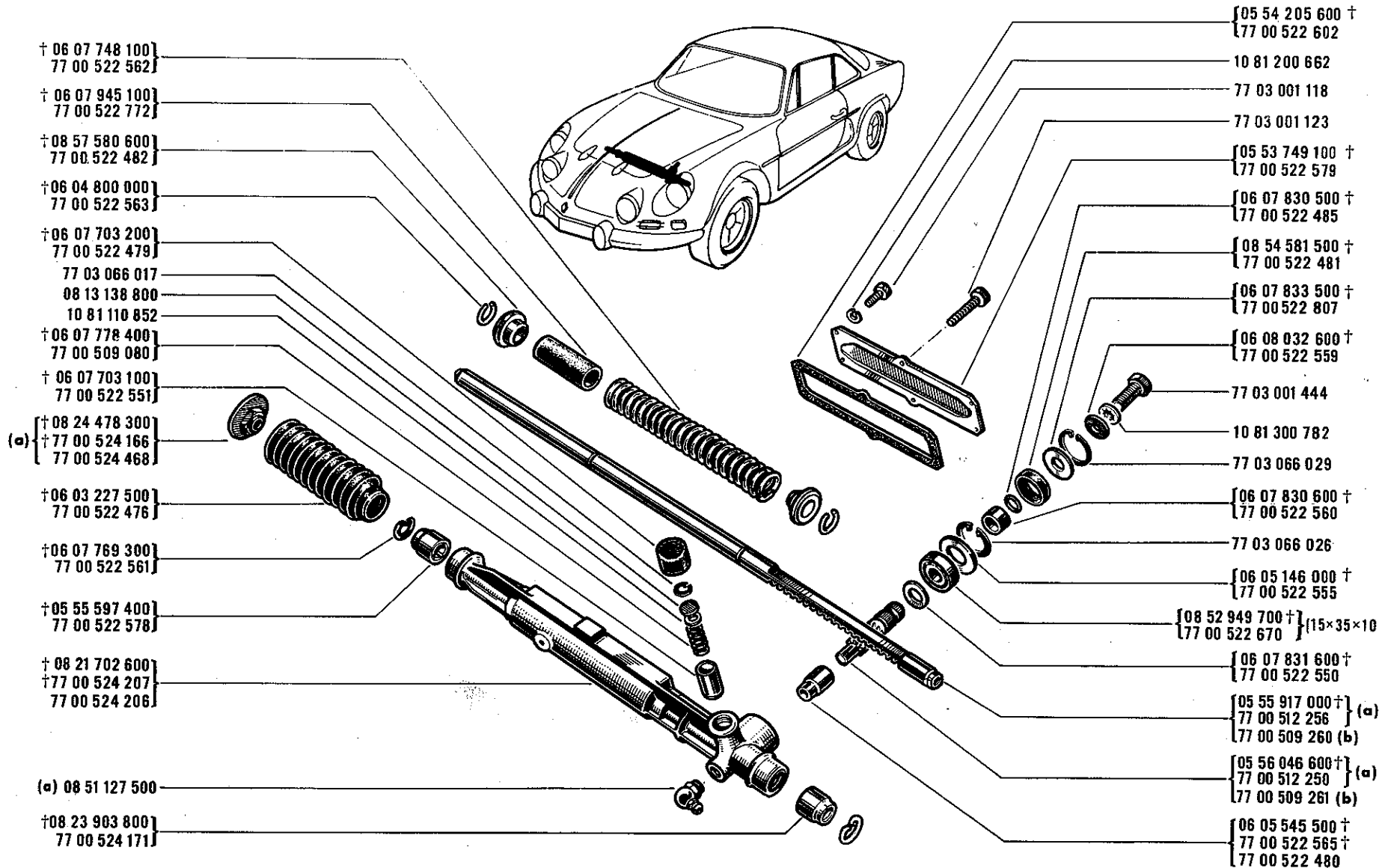
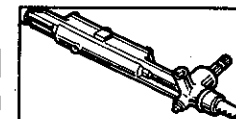


40.10

C P.R. 871

40.10

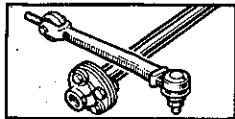
C P.R. 871



1100 VA, 1100 VB, 1300 VA, 1300 VB, 1600 VB

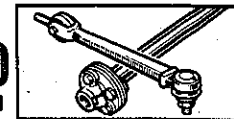
(a) 1300 VC VEH n° 1 ⇨ VEH n° 12036

(b) 1300 VC VEH n° 12037 ⇨ VEH n° ...



40.20

B P.R. 871



40.20

B P.R. 871

† 09 81 950 400

77 01 453 400

0607 066 902

† 08 24 373 600
77 00 504 987

8083 101 052

† 08 54 637 500
77 00 509 247

† 0981 950 300

77 01 453 399

7700 500 472

6000 000 004

0554 354 700

0555 922 300

1089 015 200

8080 170 852

80 83 100 852

08 55 576 800†

77 00 509 257

10 81 110 852

80 36 430 122

77 03 001 145

10 81 200 762

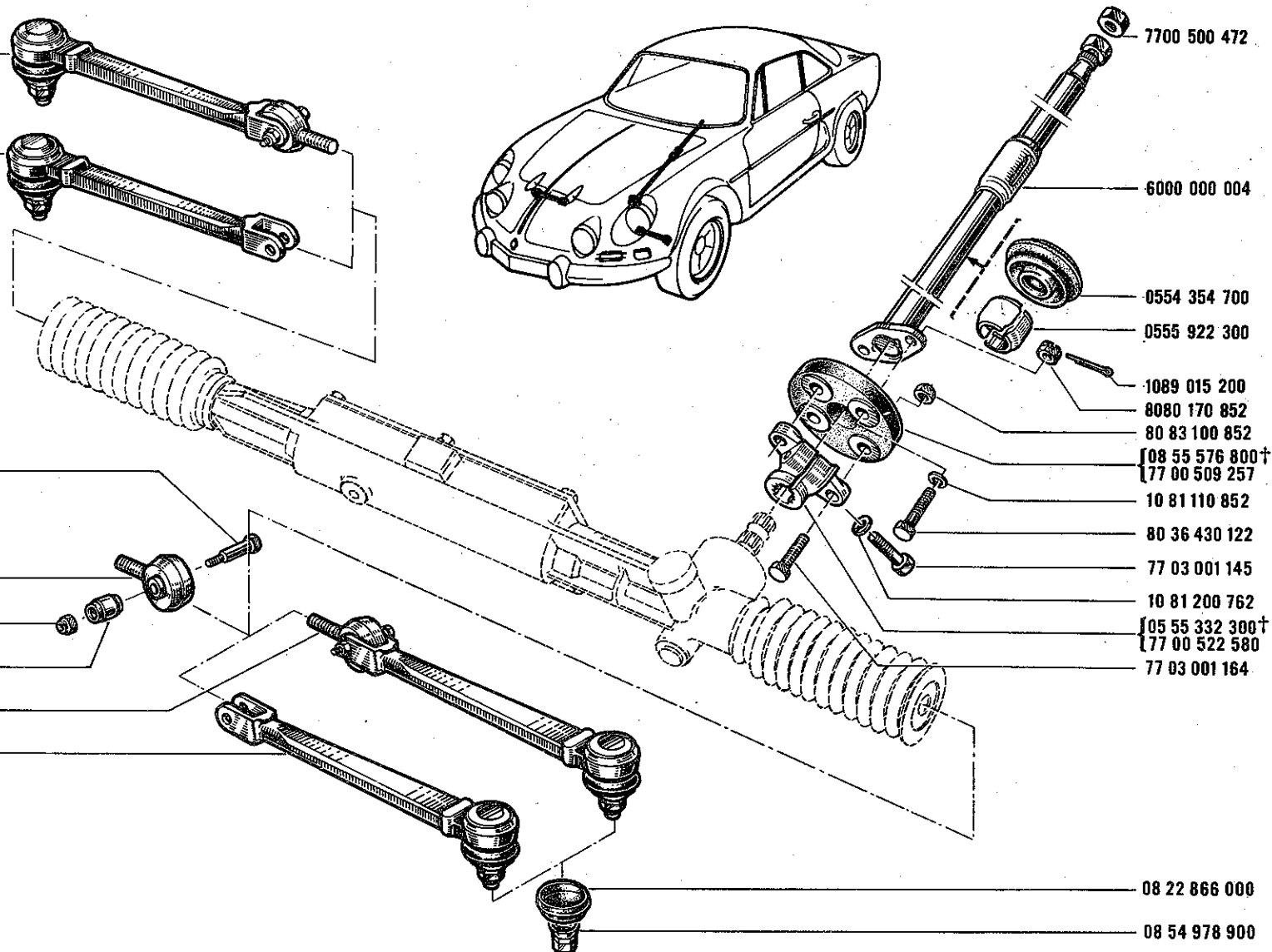
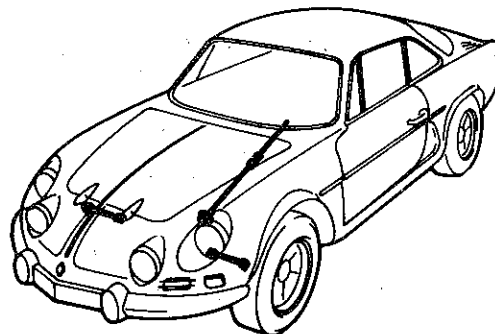
05 55 332 300†

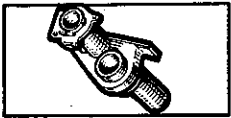
77 00 522 580

77 03 001 164

08 22 866 000

08 54 978 900



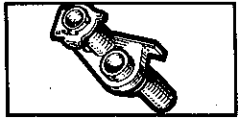


40.30

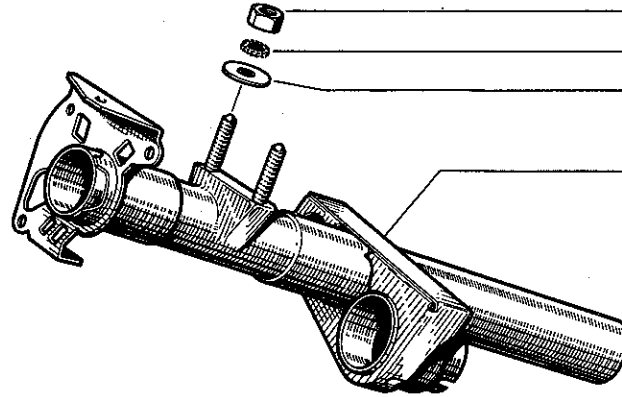
B P.R. 871

40.30

B P.R. 871



0854 868 000



79 03 032 070

79 03 056 008

6000 000 146

6000 000 028

79 03 032 070

10 81 110 652

79 03 032 018

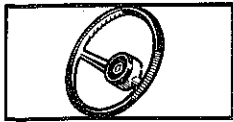
79 03 056 045

77 03 001 379

6000 000 823

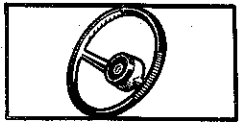
0555 287 100

77 03 001 160



40.40

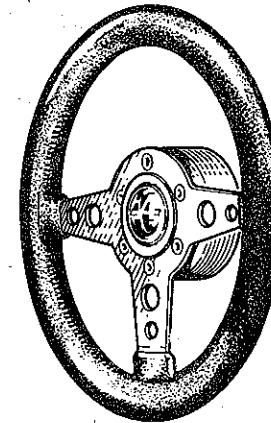
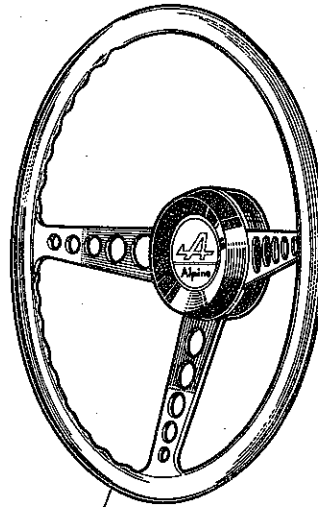
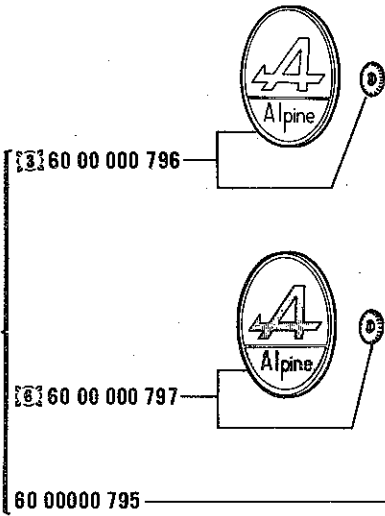
B P.R. 871



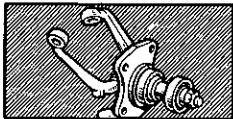
40.40

B P.R. 871

(1100 VA)
(1100 VB)
(1300 VA)
(1300 VC)



60 00 000 793 (1300 VB)
60 00 001 377 (1600 VB)

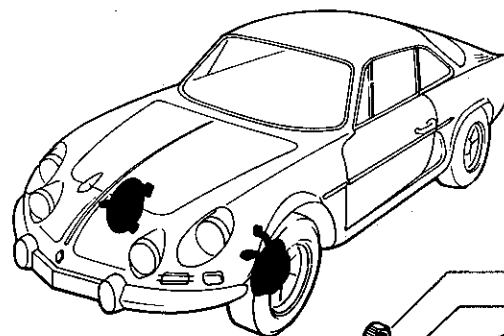
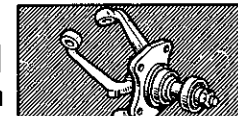


42.10

C P.R.871

42.10

C P.R.871



09 96 124 501
(9) □ 60 00 000 974

09 96 124 500
(9) □ 60 00 000 975

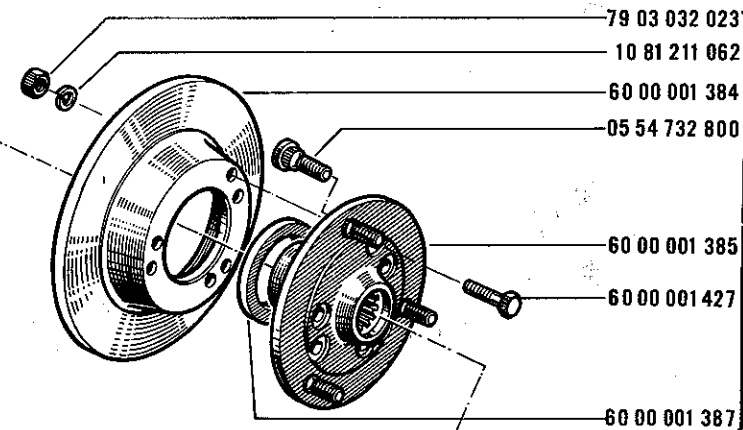
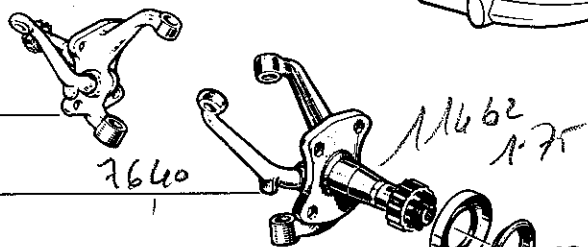
06 08 242 200

08 55 771 200

[22×47×20,75] 08 57 615 500

[10×150] † 06 05 690 102
[10×125] [13] 77 03 001 309

(a) 04 28 633 900
(b) 04 28 276 300



79 03 032 023
10 81 211 062
60 00 001 384
05 54 732 800
60 00 001 385
60 00 001 427
60 00 001 387

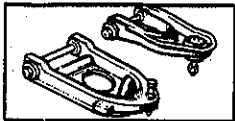
[08 57 615 300 †] (17×40×13,2)
[08 57 615 385]

06 03 900 300
[07 06 331 300 †
07 06 331 302
06 08 084 000
06 07 035 200
10 89 030 352
10 81 211 062
[79 03 032 023] (10×150)
[79 03 032 021] (10×125)

08 33 096 600
05 54 732 800

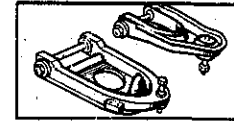
(a)	1100 VA, 1100 VB, 1300 VA, 1300 VB, 1600 VB
	1300 VC VEH n° 1 ⇨ VEH n° 12036
(b)	1300 VC VEH n° 12037 ⇨ VEH n° ...

(9) 06...
(13) 79 03 032 021-6-



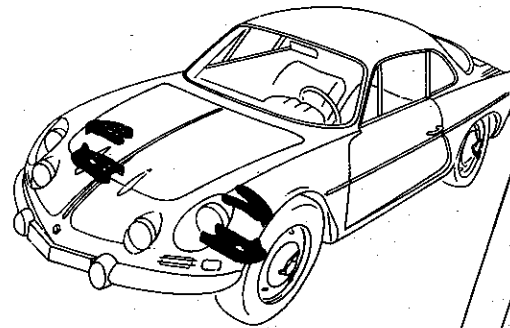
42.20

C P.R.871

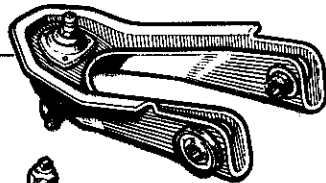


42.20

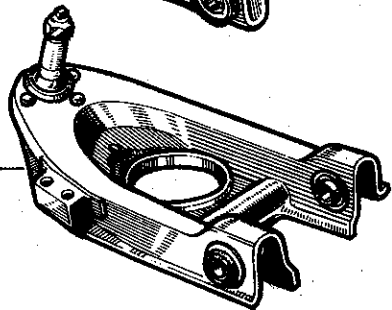
C P.R.871



(a) 09 81 736 000
(b) 09 81 731 400



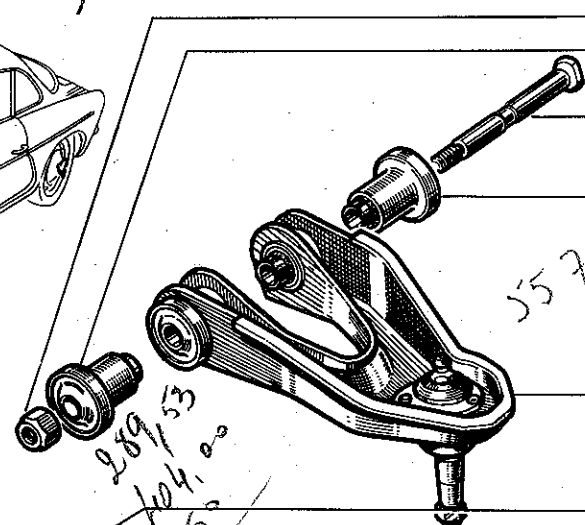
(a) 09 81 731 200
(b) 09 81 731 000
(9) 60 00 000 976



0706 289 800
0706 290 200
0607 467 500
0607 464 600

1081 110 862
1081 200 862
0706 260 600
0608 311 200
0607 464 800
0854 637 600
0554 058 400

0607 174 400
8083 101 442



8083 111 252
08 54 637 700
0607 988 000
0854 637 700

(a) 09 81 735 900
(b) 09 81 731 300

0607 464 700
0600 617 702
80 83 101 442
06 07 174 400
08 54 637 600

0830 045 600

(a) 09 81 731 100
(b) 09 81 730 900
60 00 000 977 (9)

1081 200 862
79 03 032 018

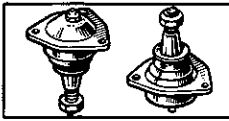
1081 200 862
0706 260 600

1100 VA, 1100 VB, 1300 VA, 1300 VB, 1600 VB			
(a)	1300 VC	VEH n°	1 ⇨ VEH n° 12036
(b)	1300 VC	VEH n° 12037	⇨ VEH n° ...

(9) 06 ...

Handwritten notes: 7660, 5539, 8189, 214,08

Handwritten notes: 175, 117, 116, 108, 340,69

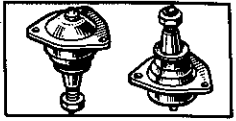


42.30

B P.R. 871

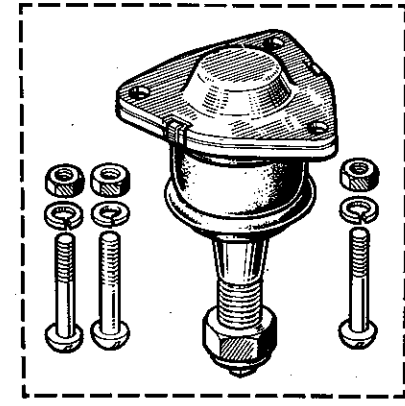
42.30

B P.R. 871



79 03 032 009
1081 200 662

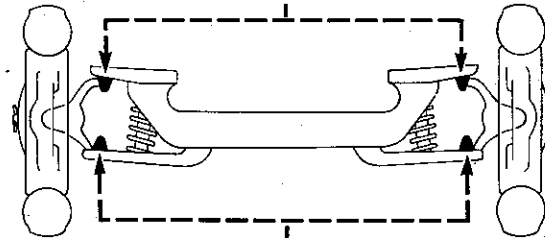
0607 468 600



0996 006 600

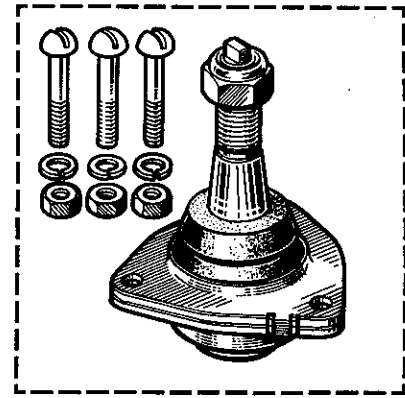


[07 06 343 102 (A=12x150)
[80 83 131 252 (A=12x125)



0607 468 600

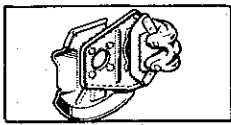
1081 200 662
79 03 032 009



[07 06 343 102 (A=12x150)
[80 83 131 252 (A=12x125)



0996 006 500



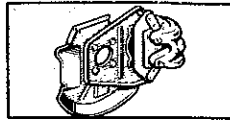
42.50

C P.R. 871

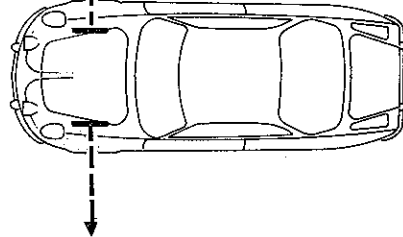
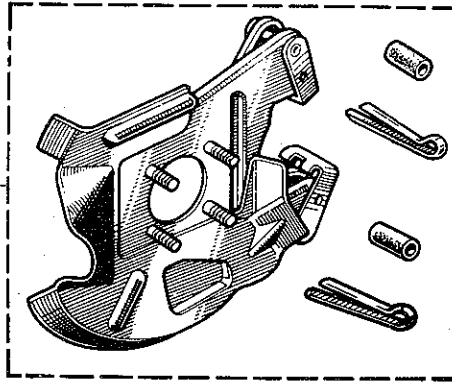
1100 VA - 1100 VB - 1300 VA - 1300 VB - 1600 VB
1300 VC VEH n° 1 ⇨ VEH n° 12036

42.50

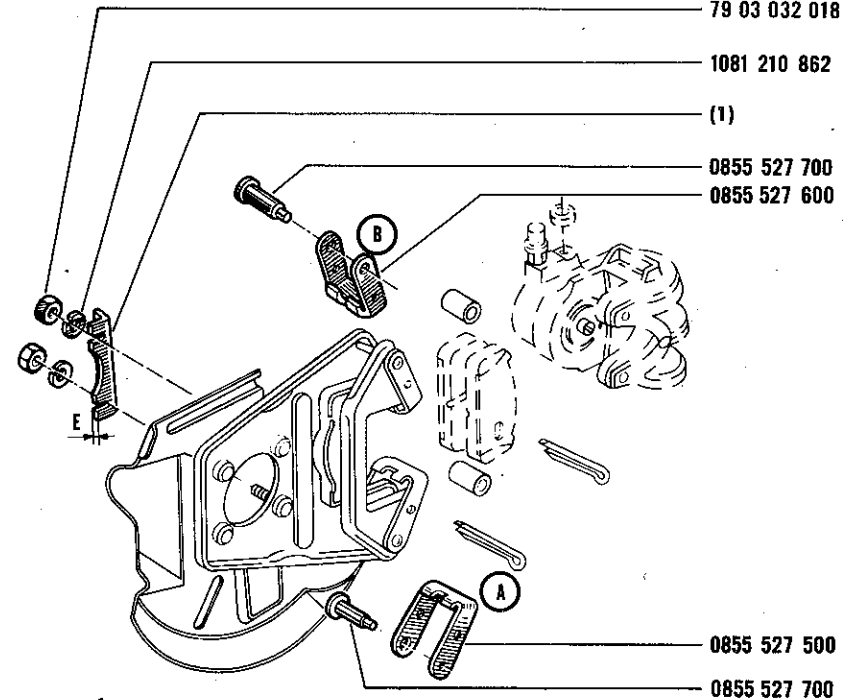
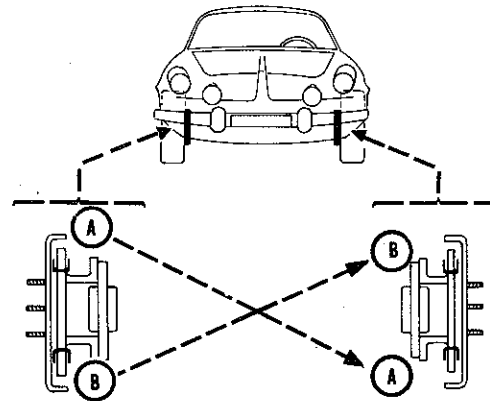
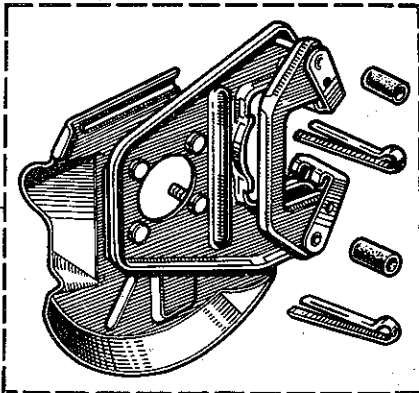
C P.R. 871



0996 108 600

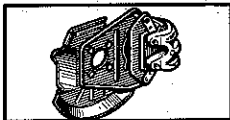


0996 108 500



(1)

0607 186 700 E=0,50
0608 143 700 E=0,25



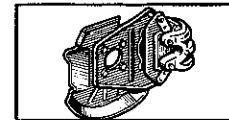
42.52

A P.R.871

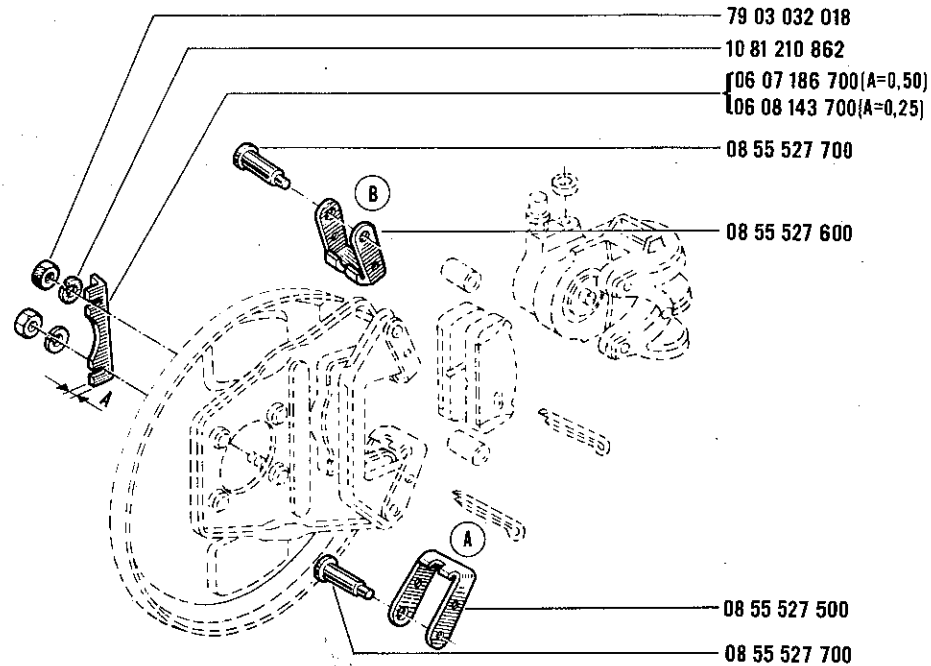
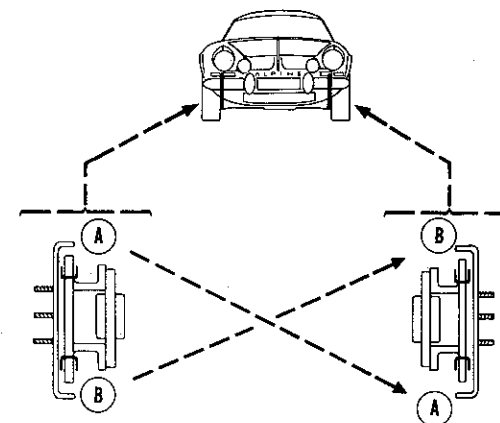
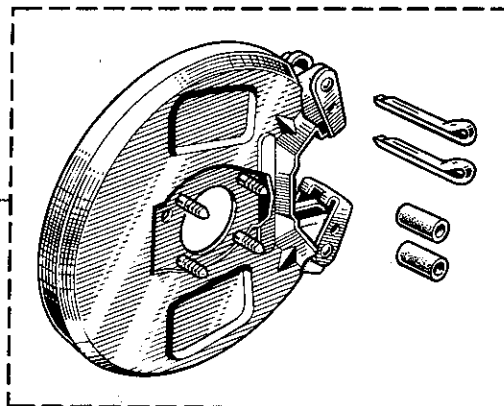
1300 VC VEH n° 12037 ⇨ VEH n° . . .

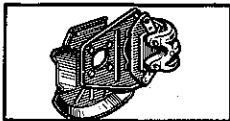
42.52

A P.R.871



09 96 035 200





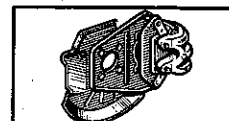
42.55

B P.R.871

1600 VB □ (9)

42.55

B P.R.871



- 1 77 01 001 693
- 12 77 01 010 123

77 01 001 447

77 01 001 446

77 01 001 799

77 01 001 799

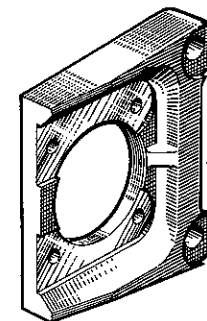
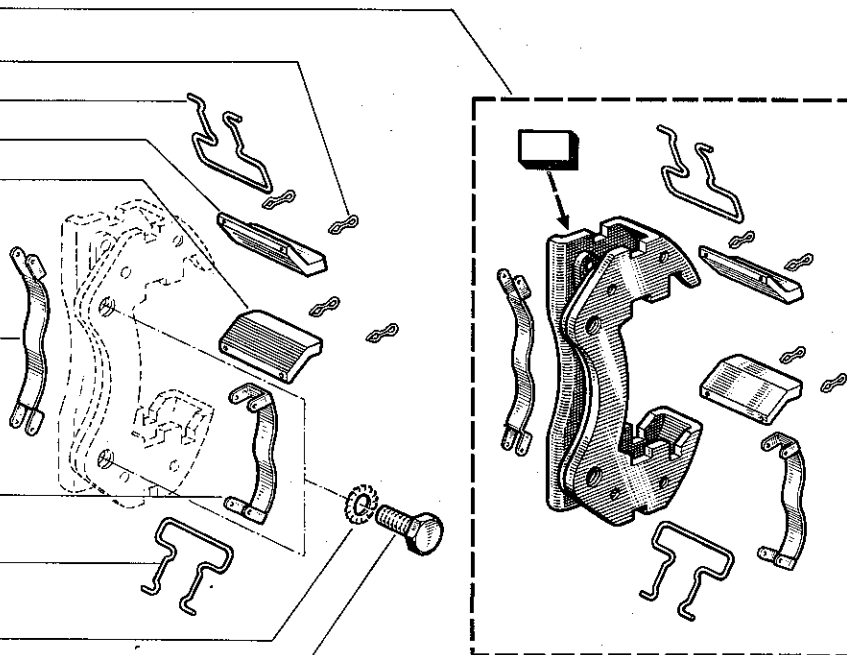
77 01 001 445

77 01 001 444

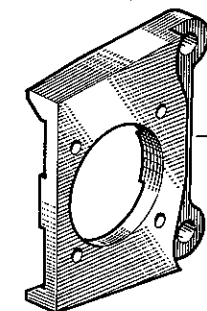
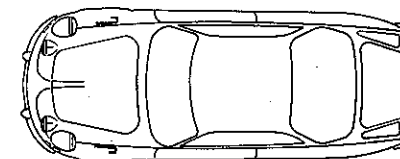
77 01 001 446

79 03 056 019

60 00 001 423

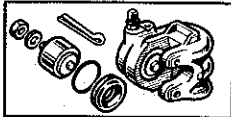


60 00 001 386



60 00 001 386

(9) 06 . . .

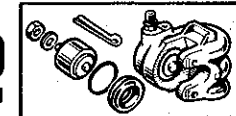


42.60

C P.R. 871

42.60

C P.R. 871



0603 936 600



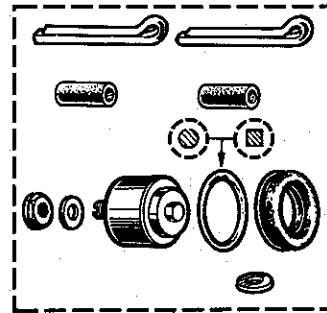
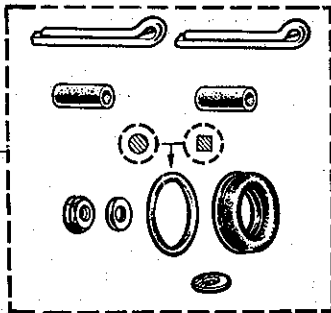
0855 547 100



0870 293 000



0854 286 800



0855 547 600



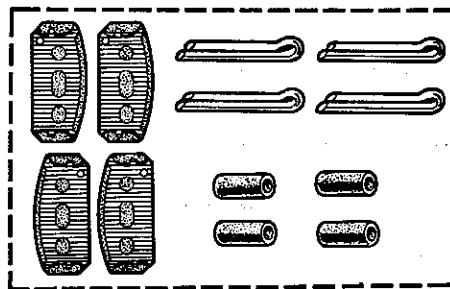
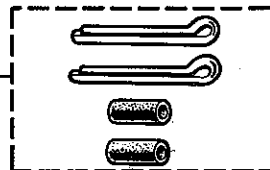
0870 292 900



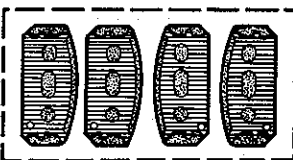
0855 515 100



0855 547 300



(1) 60 00 001 644
(2) (1300 VB) 60 00 000 413
(3) (a) 60 00 001 345

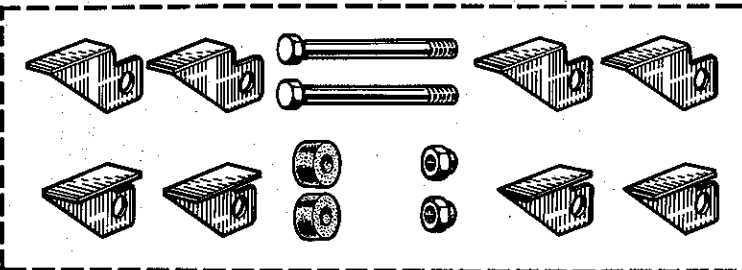


0996 031 700

0855 206 000



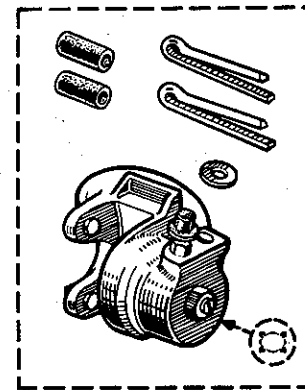
0996 047 800



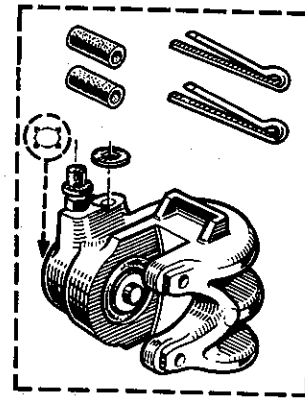
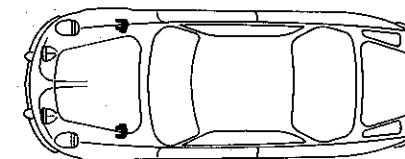
1100 VA
1100 VB
(a) 1300 VA
1300 VB
1300 VC
1600 VB

583

(1) 08 70 509 000 -1-
08 70 509 100 -1-

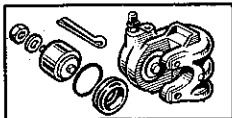


(1) 08 55 547 500 + (1)
(2) 08 70 509 100



(1) 08 55 547 400 + (1)
(2) 08 70 509 000

(1) FERODO DS 11
(2) FERODO 736
(3) FERODO 733



42.65

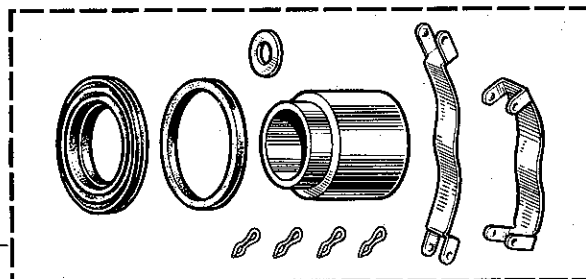
B P.R. 871

1600 VB □ [9]

77 01 001 800



(1) † 77 01 001 696
(2) 77 01 012 571



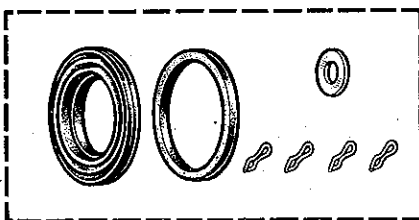
06 03 936 600



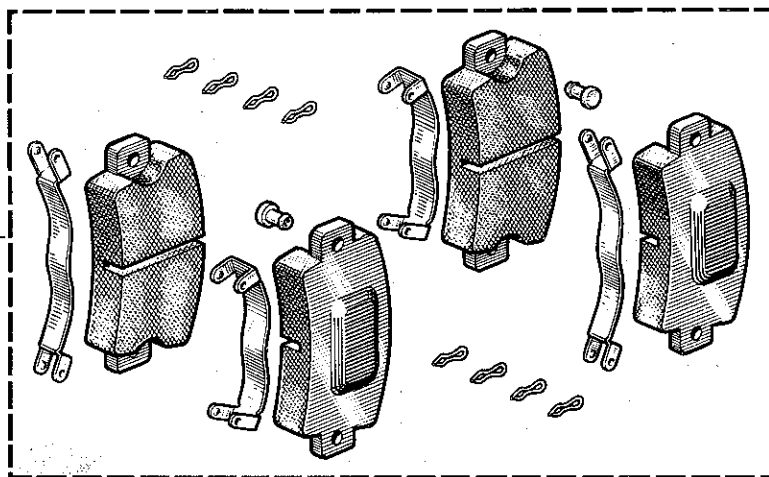
08 54 119 700



77 01 001 697



60 00 001 445

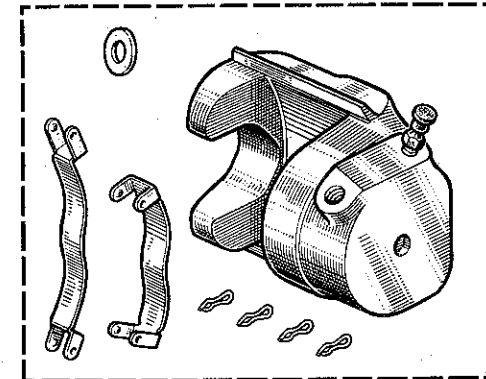
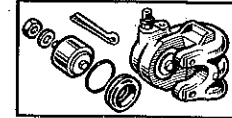


(1) R ← - 1

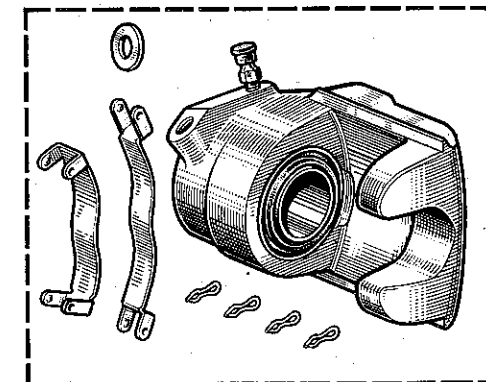
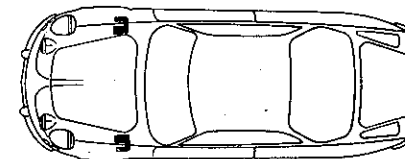
(2) R ← - 1a

42.65

B P.R. 871

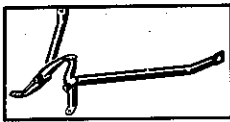


[77 01 001 694 † (1)
77 01 012 570 (2)]



[77 01 001 695 † (1)
77 01 012 569 (2)]

[9] 06 ...



43.01

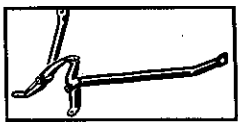
B P.R.871

CAR A 110 n°

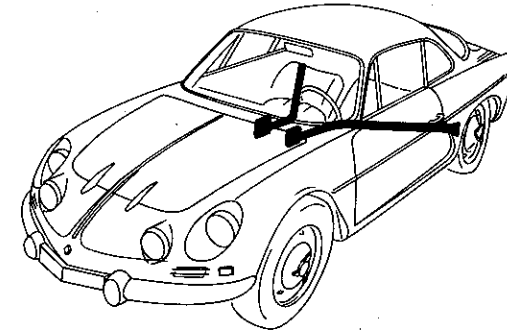
1 ⇨ CAR n° 1041

43.01

B P.R.871



1-72



1544

0821 530 600

77 03 001 189

79 03 056 017

1081 111 052

6000 000 006

1081 111 052

8083 101 052

0821 530 500

1089 020 300

8080 141 266

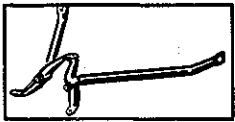
0854 905 500

0607 591 000

0608 311 100

0607 359 800

0854 900 800



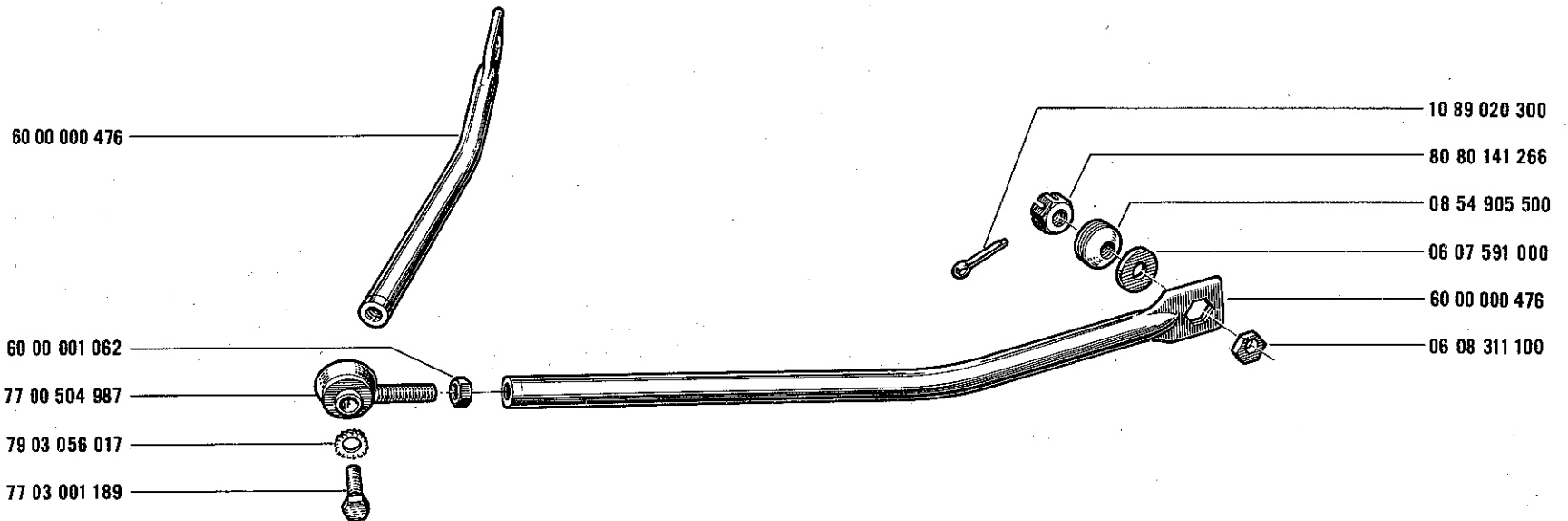
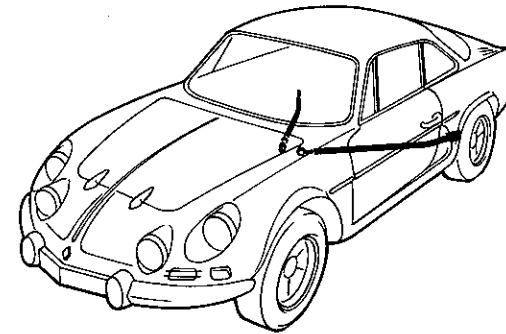
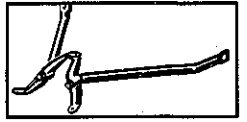
43.02

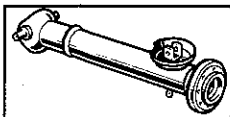
B P.R.871

CAR A 110 n° 1042 ⇨ CAR n° . . .

43.02

B P.R.871





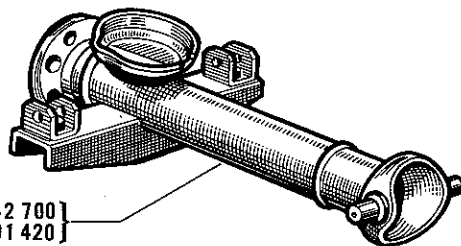
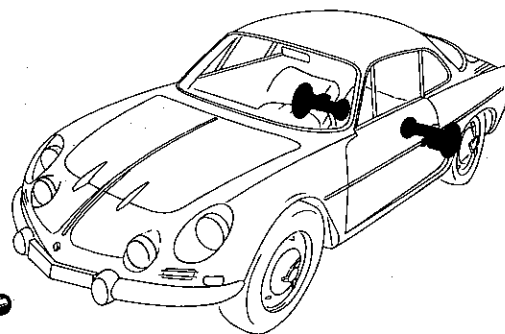
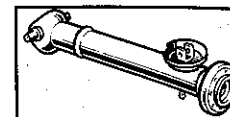
43.10

C P.R.871

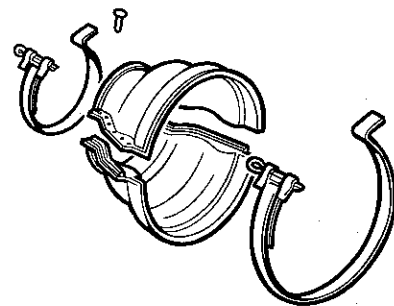
1100 VA - 1100 VB - 1300 VA - 1300 VB - 1600 VB
1300 VC VEH n° 1 ⇨ VEH n° 12036

43.10

C P.R.871

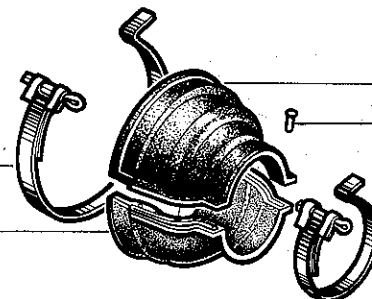


{ 09 96 042 700 }
(1600 VB) (9) □ 60 00 001 420 }



08 02 114 200

0428 137 600



0606 941 300 < 1m

0604 903 600

0605 521 800

0824 506 800

0555 180 800

79 03 032 023

{ 09 96 042 700 }
{ 60 00 001 421 } (9) (1600 VB)

0603 727 400

0605 173 500

{ 08 51 110 800 } †

{ 08 51 127 100 }

0760 428 800 < 1m

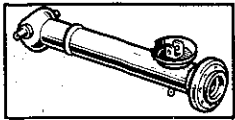
0706 332 200

04 28 137 600

0854 630 700

{ 08 02 108 200 } †
{ 08 02 114 200 }

{ 9 } 06 ...



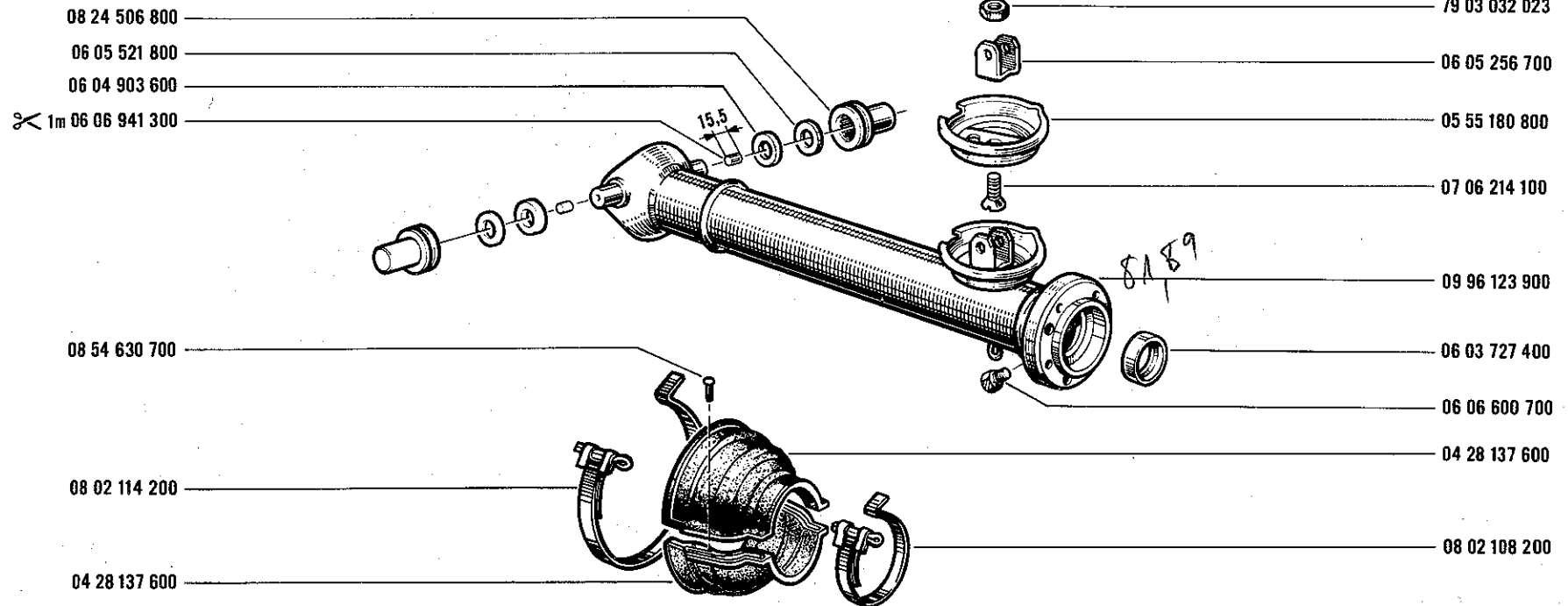
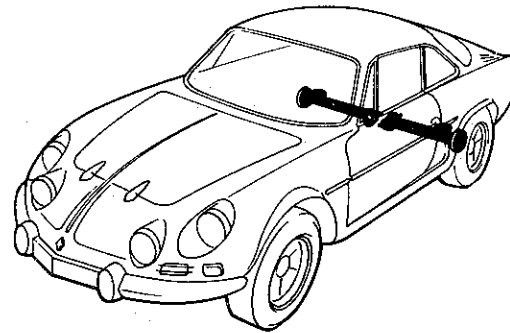
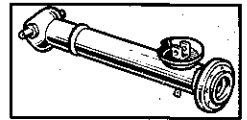
43.15

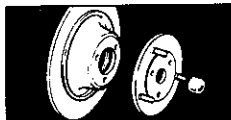
A P.R.871

1300 VC VEH n° 12037 ⇨ VEH n° ...

43.15

A P.R.871



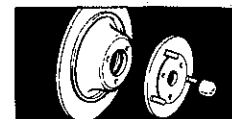


43.20

C P.R.871

43.20

C P.R.871



06 07 982 400

10 81 211 062

07 06 260 400

04 28 335 500 }
□ 77 00 525 084 }

4562

[25×68×19] 08 52 914 400

[38×52×8] 08 54 806 500

07 06 260 400

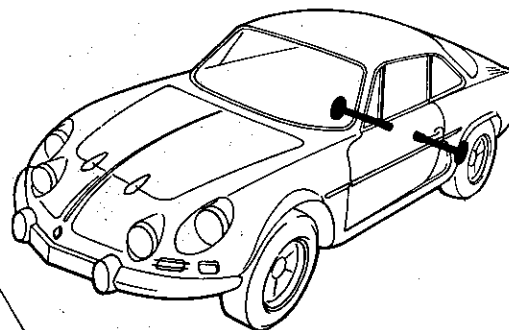
10 81 211 062

06 05 959 400

04 28 341 700

[10×150] † 06 05 690 102]
[10×125] [13] 77 03 001 309]

(a) 04 28 633 900]
(b) 04 28 276 300]



79 03 032 023

10 81 211 062

60 00 001 433

60 00 001 387

60 00 001 434

□ [9] (1600 VB)

60 00 001 427

05 54 732 800

05 54 732 800

10 89 030 400

07 06 215 700

06 05 362 700

08 22 866 100

10 81 211 062

[79 03 032 023 (10×150)
[79 03 032 021 (10×125)

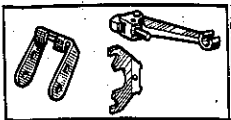
1100 VA, 1100 VB, 1300 VA, 1300 VB, 1600 VB

(a) 1300 VC VEH n° 1 ⇨ VEH n° 12036

(b) 1300 VC VEH n° 12037 ⇨ VEH n° ...

[9] 06 ...

[13] 79 03 032 021 -6-



43.33

C P.R.871

(a) 09 96 042 800
(b) 09 96 000 600

0854 952 800

0855 850 500

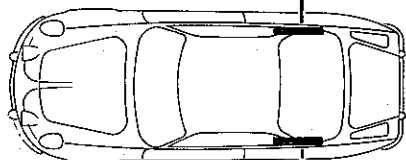
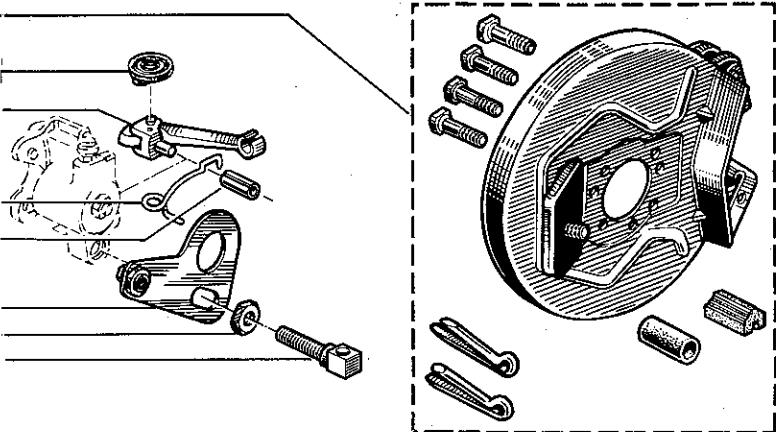
0855 850 800

77 01 005 139

0833 081 500

0608 370 600

0870 405 400



0870 405 400

0608 370 600

0833 081 500

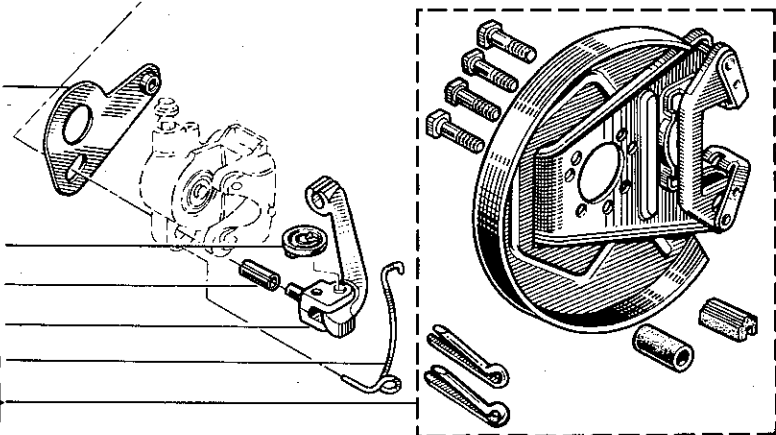
0854 952 800

77 01 005 139

0855 850 400

08 55 850 700

(a) 09 96 042 900
(b) 09 96 000 500



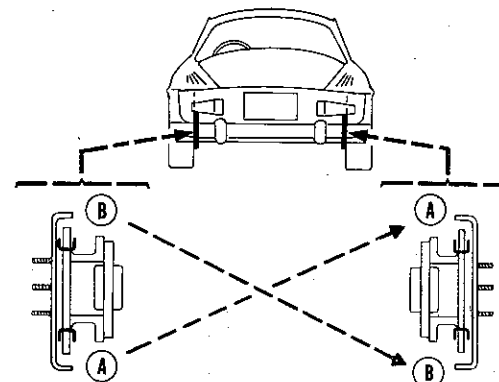
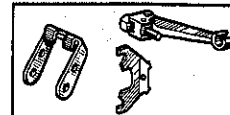
1100 VA, 1100 VB, 1300 VA, 1300 VB, 1600 VB

(a) 1300 VC VEH n° 1 ⇨ VEH n° 12036

(b) 1300 VC VEH n° 12037 ⇨ VEH n° ...

43.33

C P.R.871



(1)

0855 527 700

0855 527 600

0608 120 200

0855 527 700

0855 527 500

[07 06 302 900 +

77 00 528 769

1081 210 862

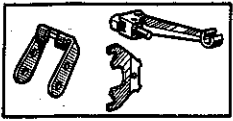
79 03 032 018

(1)

0608 105 500 A=0,25

0607 429 300 A=0,5

0607 905 200 A=1



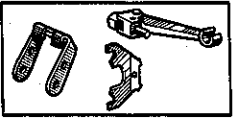
43.35

A P.R.871

1600 VB □ [9]

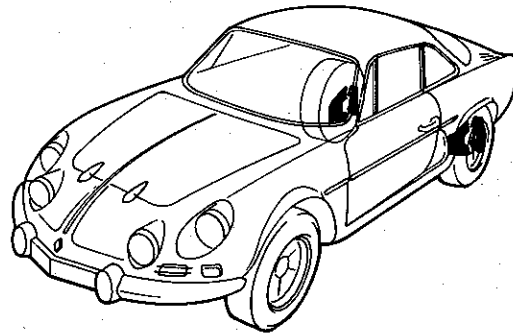
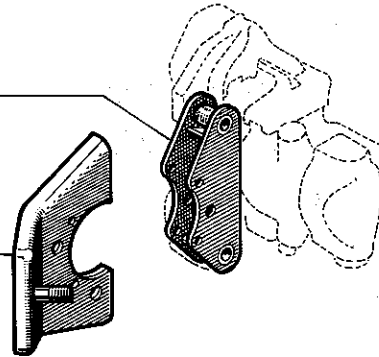
43.35

A P.R.871



60 00 001 437

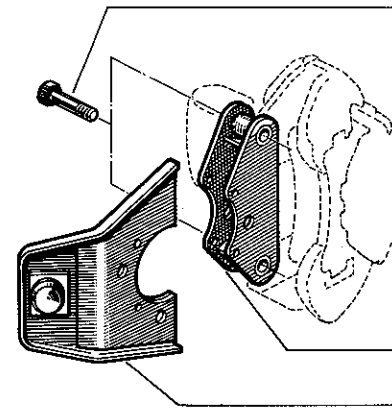
60 00 001 436



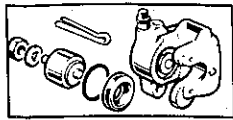
60 00 001 444

60 00 001 437

60 00 001 435



[9] 06-01



43.40

C P.R.871

0603 936 600



0854 286 800



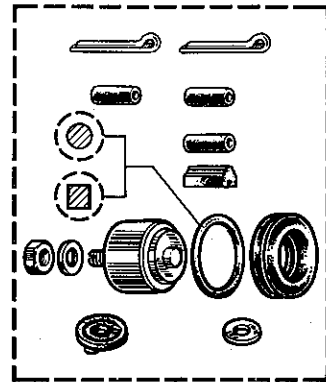
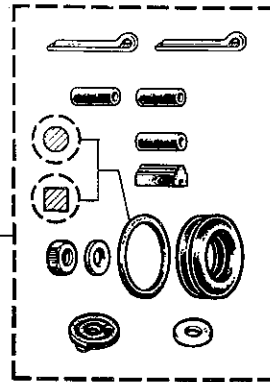
0855 644 000



0870 292 800



0855 547 300



0855 643 900



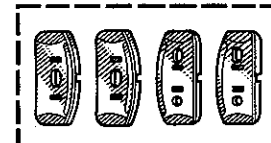
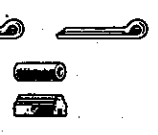
0870 292 700



0855 643 800

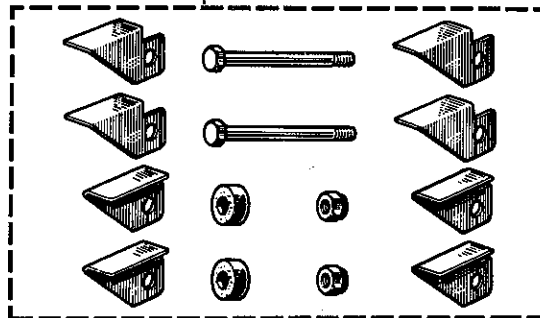
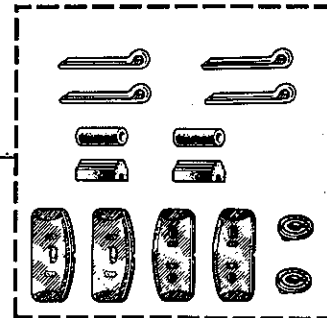


08 55 579 800



(1) 60 00 001 644
(2)(1300 VB) 60 00 000 414
(3)(a) 60 00 001 345

09 96 047 800



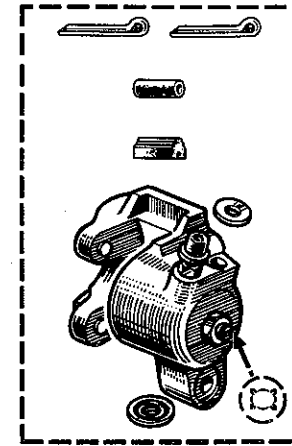
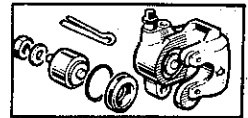
09 96 042 600

1100 VA
1100 VB
1300 VA
(a) 1300 VB 503
1300 VC
1600 VB

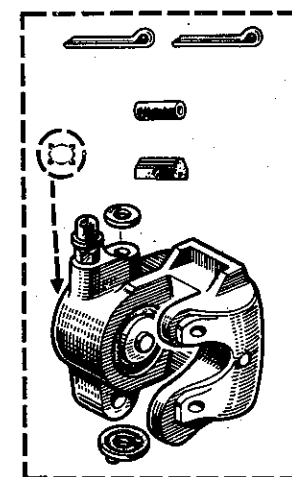
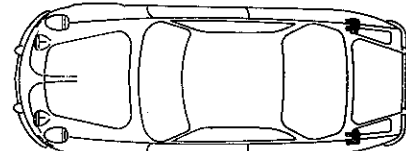
(39) 08 70 509 200 -1-
08 70 509 300 -1-

43.40

C P.R.871

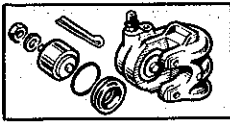


(39) 08 55 547 800 + 08 70 509 300



(39) 08 55 547 700 + 08 70 509 200

(1) FERODO DS 11
(2) FERODO 736
(3) FERODO 733



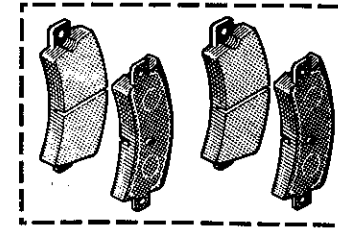
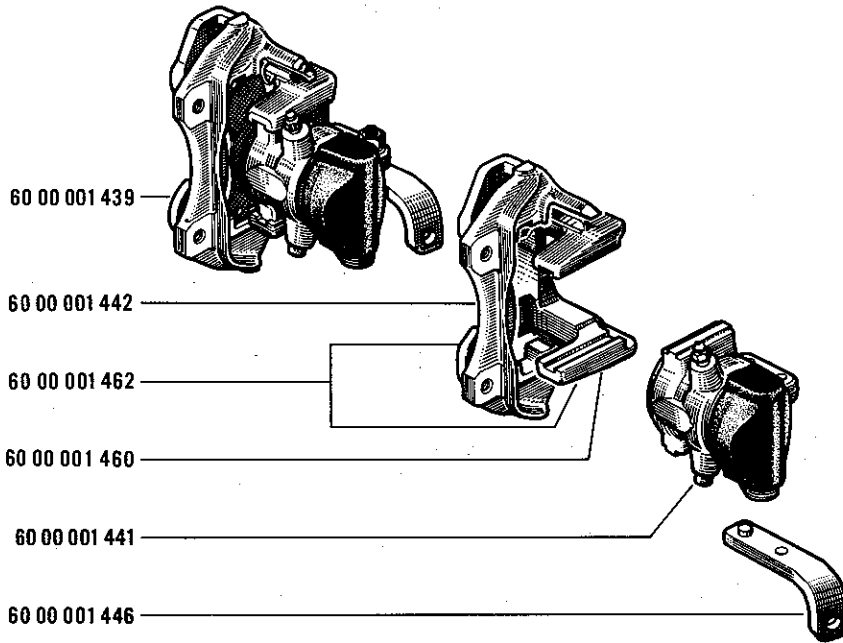
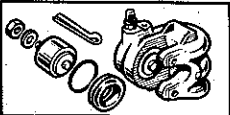
43.42

A P.R.871

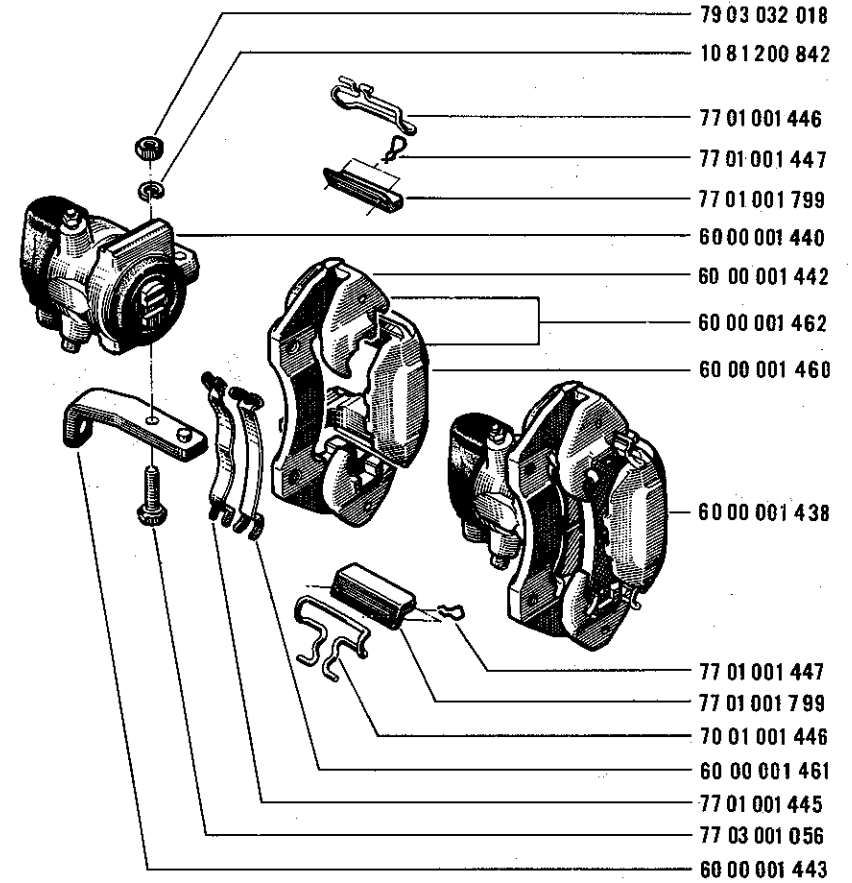
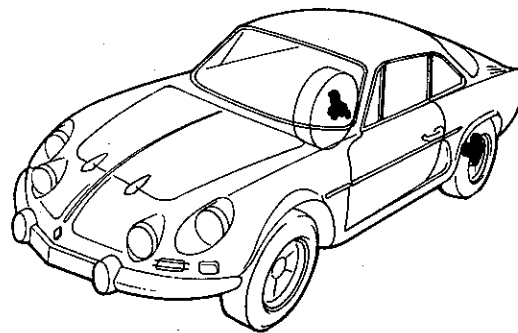
1600 VB □ (9)

43.42

A P.R.871



60 00 001 447



(9) 06-01



44.01

B P.R. 871

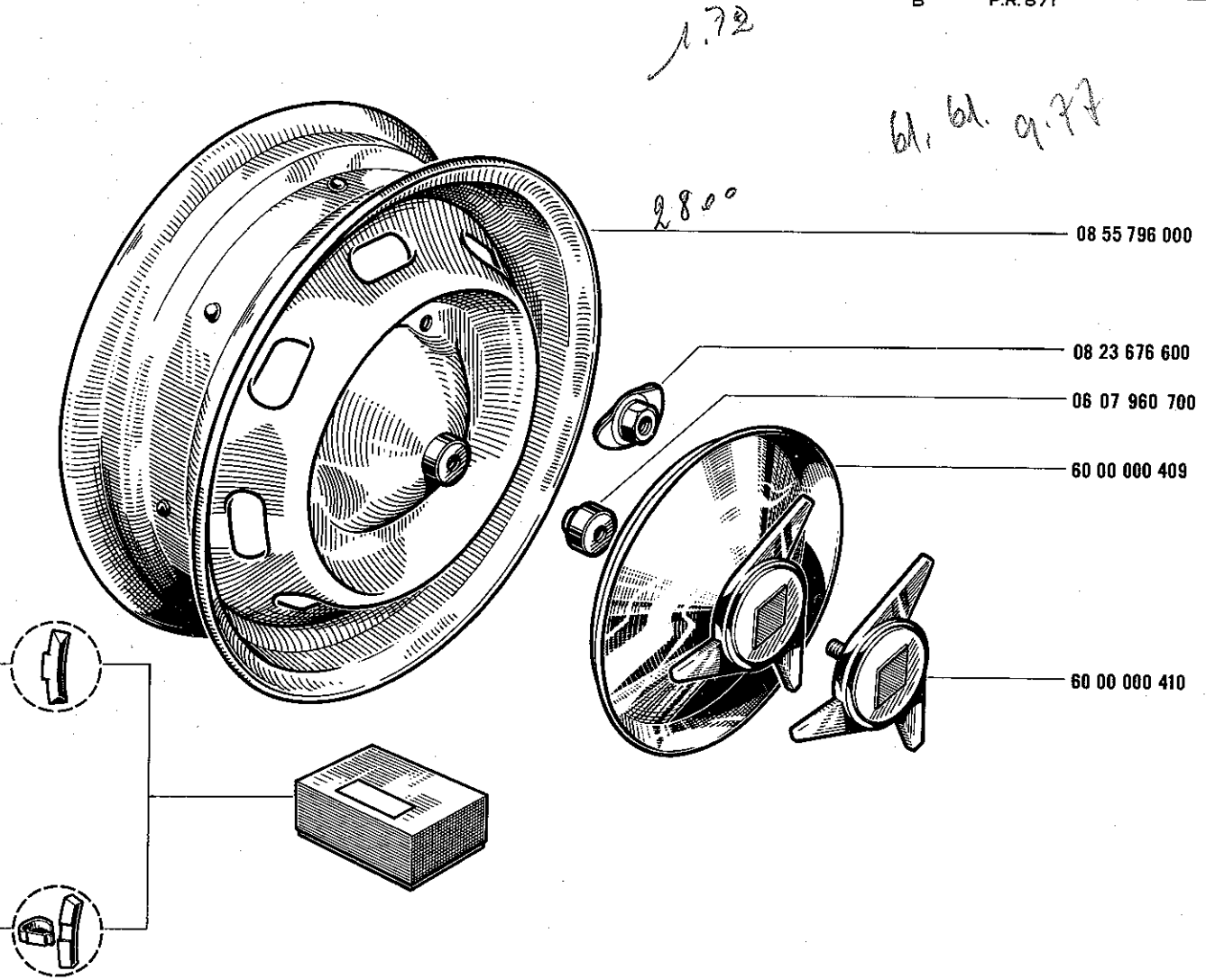
44.01

B P.R. 871



- 08 54 802 100 — 10g×100
- 08 54 802 200 — 15g×100
- 08 54 802 300 — 20g×100
- 08 54 802 400 — 25g×100
- 08 54 802 500 — 30g×100
- 08 54 802 600 — 35g×100
- 08 54 802 700 — 40g×100
- 08 54 802 800 — 45g×100
- 08 54 802 900 — 50g×100
- 08 54 803 000 — 55g×100
- 08 54 803 100 — 60g×100
- 08 54 803 200 — 70g×50
- 08 54 803 300 — 80g×50
- 08 54 803 400 — 90g×50
- 08 54 803 500 — 100g×25

- 77 01 004 832 — 15g×100
- 77 01 004 823 — 20g×100
- 77 01 004 824 — 25g×100
- 77 01 004 825 — 30g×100
- 77 01 004 826 — 40g×100
- 77 01 004 827 — 50g×100
- 77 01 004 828 — 60g×100





44.02

D P.R. 871



44.02

D P.R. 871

60 00 001 326 — 4½"×13"

60 00 001 327 — 5½"×13"

60 00 001 328 — 6"×13"

60 00 001 329 — 4½"×13"

60 00 001 330 — 5"×13"

60 00 001 331 — 5½"×13"

60 00 001 332 — 6"×13"

4½"×13" — 60 00 000 997

4½"×13" — 60 00 000 998

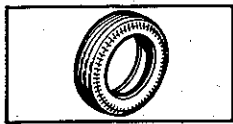
5"×13" — 60 00 001 578

22477

60 00 000 999

60g — 60 00 000 124

DUNLOP	155×330 SP SPORT
	165×330 SP SPORT
	175×330 SP SPORT
KLEBER-COLOMBES	155×330 V10 GT
	165×330 V10 GT
MICHELIN	155×330 X-AS
	165×330 X-AS
	175×330 X-AS

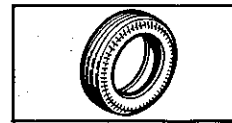


44.05

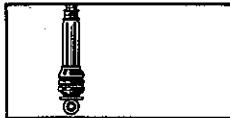
B P.R. 871

44.05

B P.R. 871



DUNLOP	145×380 SP SPORT
	155×380 SP SPORT
	165×330 SP SPORT
KLEBER-COLOMBES	145×380 V10 GT
	155×380 V10 GT
	165×330 V10 GT
MICHELIN	145×380 X-AS
	155×380 X-AS
	165×330 X-AS



48.01

C P.R.871

1100 VA- 1100 VB - 1300 VA - 1300 VB - 1600 VB
1300 VC VEH n° 1 ⇨ VEH n° 12036

48.01

C P.R.871



0852 278 300

0852 278 200

0854 252 800

0854 913 900

0854 914 000

0854 252 800

0855 838 000

8083 100 852

† 07 05 997 800
77 00 503 219

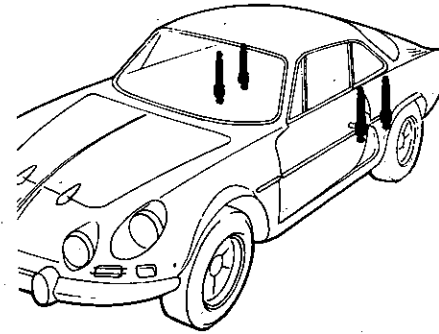
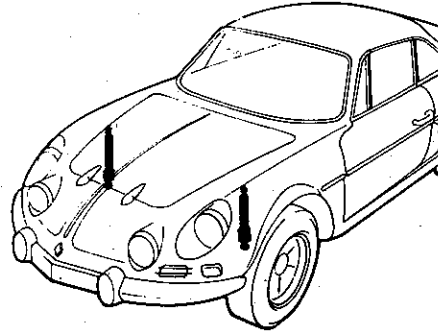
0852 102 600

0854 490 300

0833 090 900

0855 695 600

0605 386 200



0852 278 300

0852 278 200

0854 252 800

0854 913 900

0854 914 000

0854 252 800

0855 916 800

0608 388 500

0608 388 600

0853 676 800

1081 110 852

0854 490 300

8083 100 852

0855 695 700



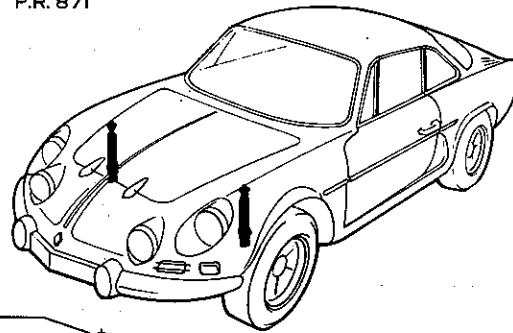
48.05

A P.R. 871

1300 VC VEH n° 12037 ⇨ VEH n° ...

48.05

A P.R. 871



- 08 52 278 300
- 08 52 278 200
- 08 54 252 800
- 08 54 913 900
- 08 54 914 000
- 08 54 252 800

08 54 642 400

08 70 186 900

77 00 527 394

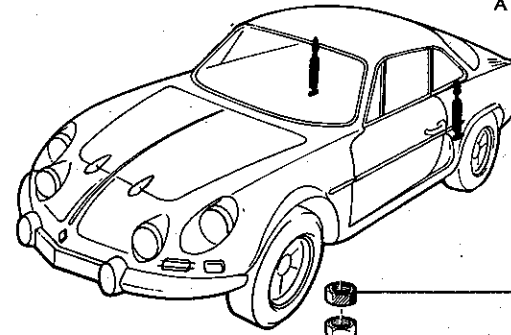
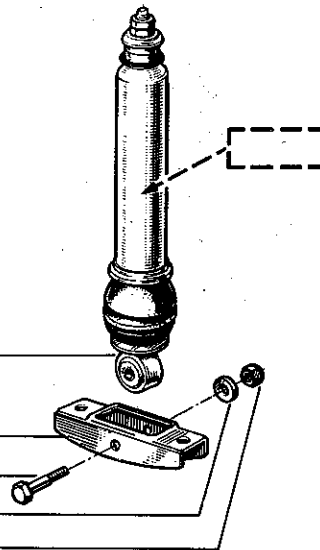
05 55 496 600

06 05 386 200

77 00 503 219

77 03 034 046

77 00 527 394



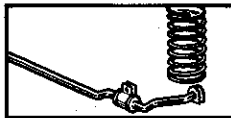
- 08 52 278 300
- 08 70 501 600
- 08 55 448 000
- 08 55 448 100
- 08 55 448 000
- 08 70 501 600

08 55 921 800 08 55 921 800

06 08 417 202

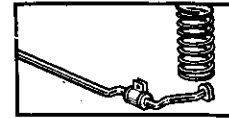
10 81 111 052

77 03 034 047



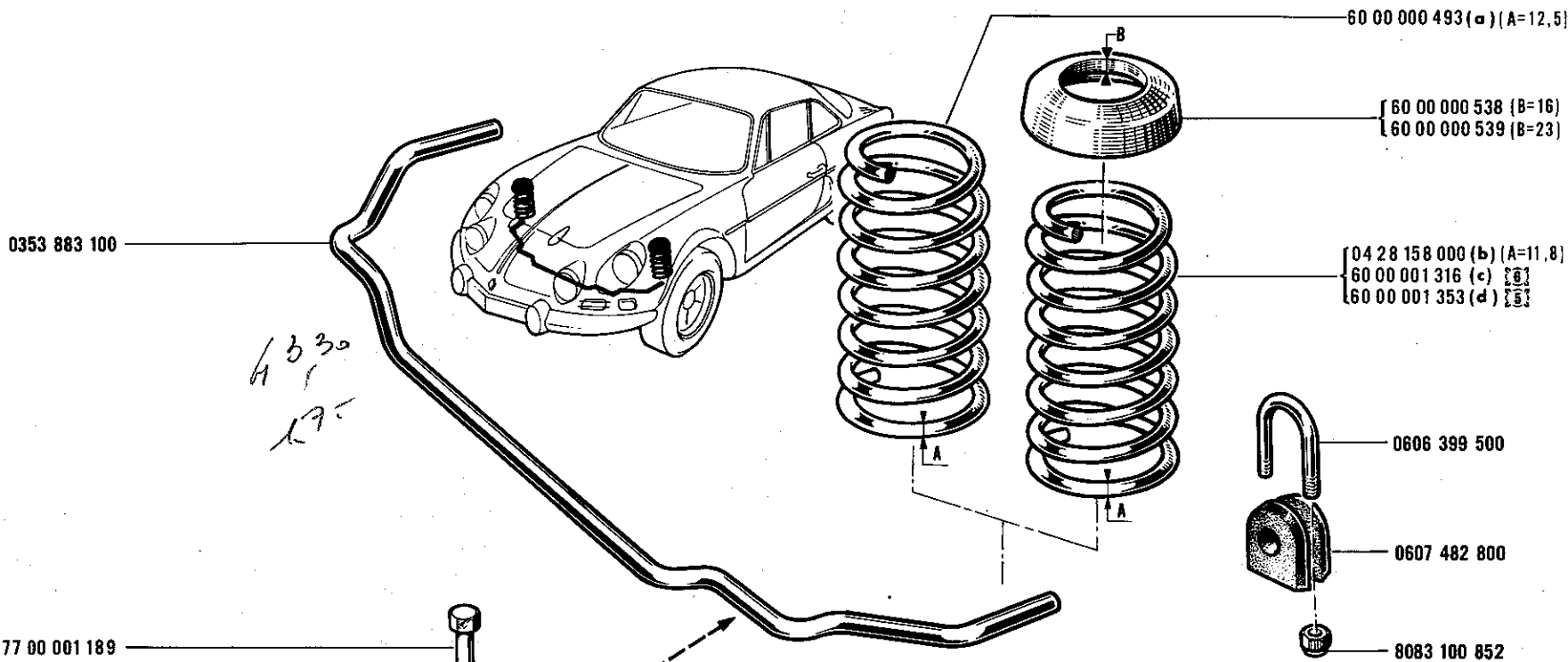
51.01

B P.R.871



51.01

B P.R.871



77 00 001 189

77 03 001 185

0608 199 900

6000 000 530

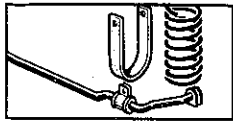
6000 000 495

1081 111 052

8083 101 052

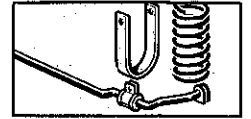
(a)	1100 VA 1100 VB 1300 VA 1300 VB 1300 VC 1600 VB	203/221
-----	----------------------------------------------------------------	---------

	1100 VA / 100/102/120/503		
	1100 VB / 100/102/120/503		
(b)	1300 VA / 100/102/120/503	VEH n°	1 ⇨ VEH n° 11851
	1300 VB / 100/102/120/503	VEH n°	1 ⇨ VEH n° 11730
	1300 VC / 100/102/120/503	VEH n°	1 ⇨ VEH n° 16773
(c)	1300 VC / 100/102/120/503	VEH n°	11731 ⇨ VEH n° ...
	1300 VA / 100/102/120/503	VEH n°	11852 ⇨ VEH n° ...
(d)	1300 VB / 100/102/120/503	VEH n°	16774 ⇨ VEH n° ...
	1600 VB / 100/102/120/503	VEH n°	16774 ⇨ VEH n° ...



51.05

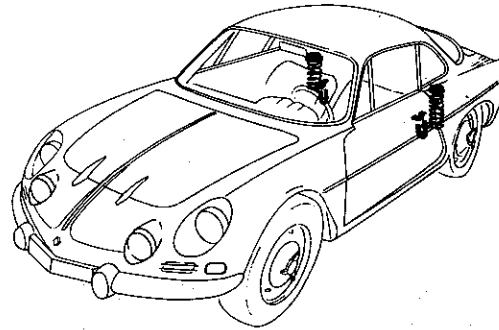
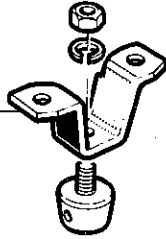
C P.R.871



51.05

C P.R.871

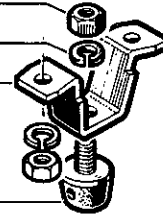
0555 672 200



79 03 032 018

1081 200 862

0555 672 100

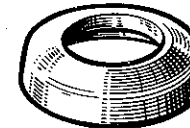
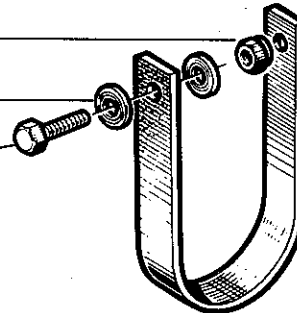


6000 000 008

(b) 80 83 100 842
(c) 80 83 101 042

(b) 06 06 870 200
(c) 06 08 017 400

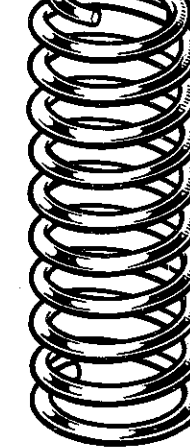
(b) 77 03 001 162
(c) 77 03 001 185



0555 554 300



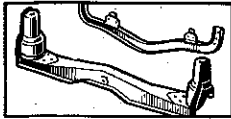
0823 645 200



[60 00 000 494 (a)]
[04 28 353 800 (1600 VB)]

[05 55 377 700 (b)]
[05 56 032 800 (c)]

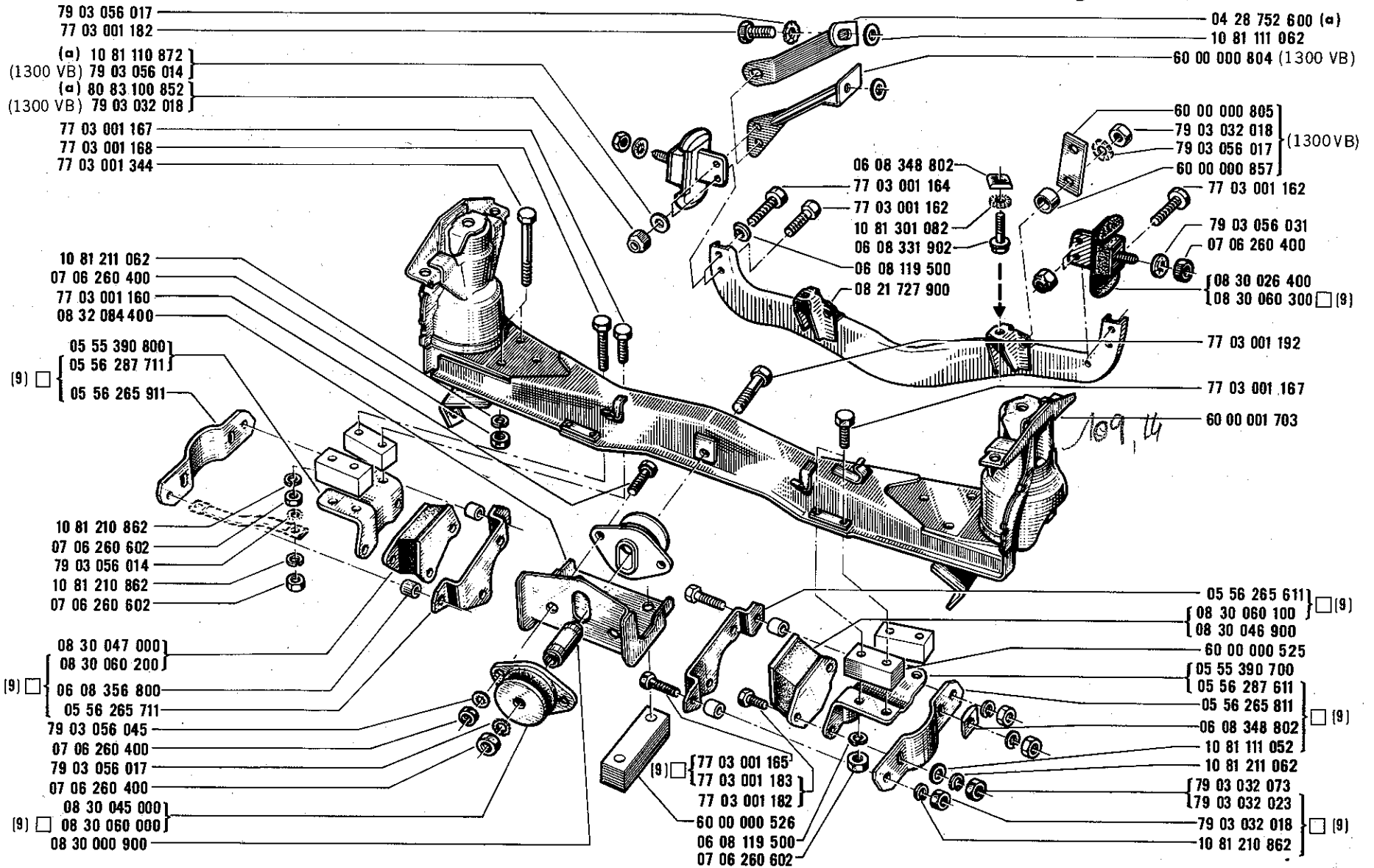
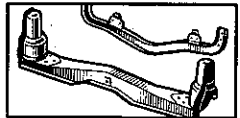
(a)	1100 VA, 1100 VB, 1300 VA, 1300 VB, 1300 VC
(b)	1100 VA, 1100 VB, 1300 VA, 1300 VB, 1600 VB
(c)	1300 VC VEH n° 1 ⇨ VEH n° 12036
(c)	1300 VC VEH n° 12037 ⇨ VEH n° ...



51.10
C P.R. 871

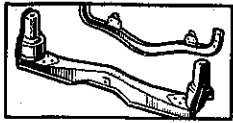
1100 VA - 1100 VB - 1300 VA - 1300 VB - 1300 VC

51.10
C P.R. 871



(a) 1100 VA , 1100 VB , 1300 VA , 1300 VC

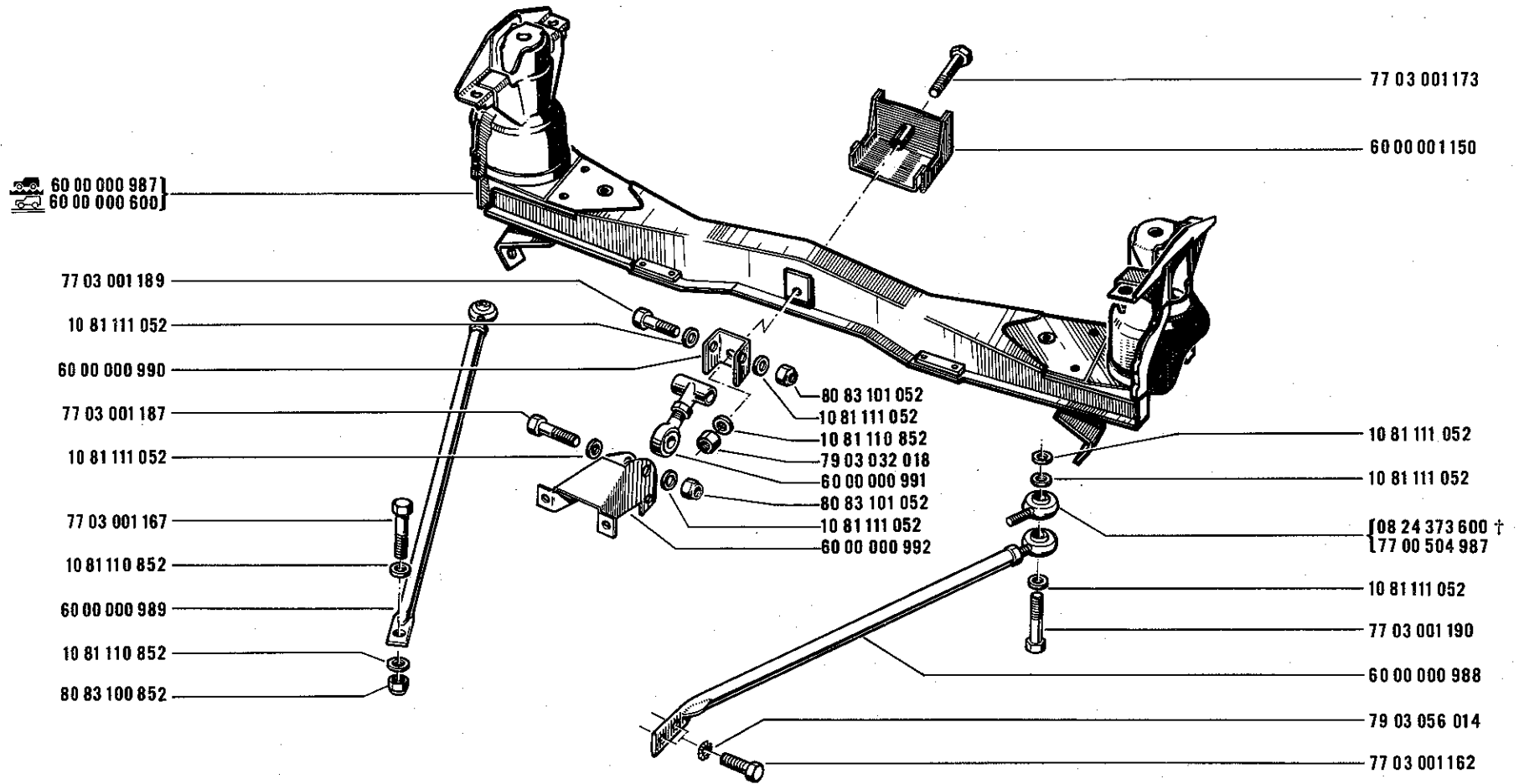
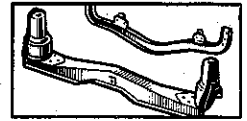
(9) 06 ...

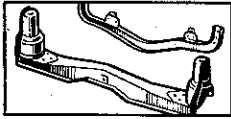


51.15
B P.R.871

1100 VA - 1100 VB - 1300 VA - 1300 VB - 1300 VC

51.15
B P.R.871

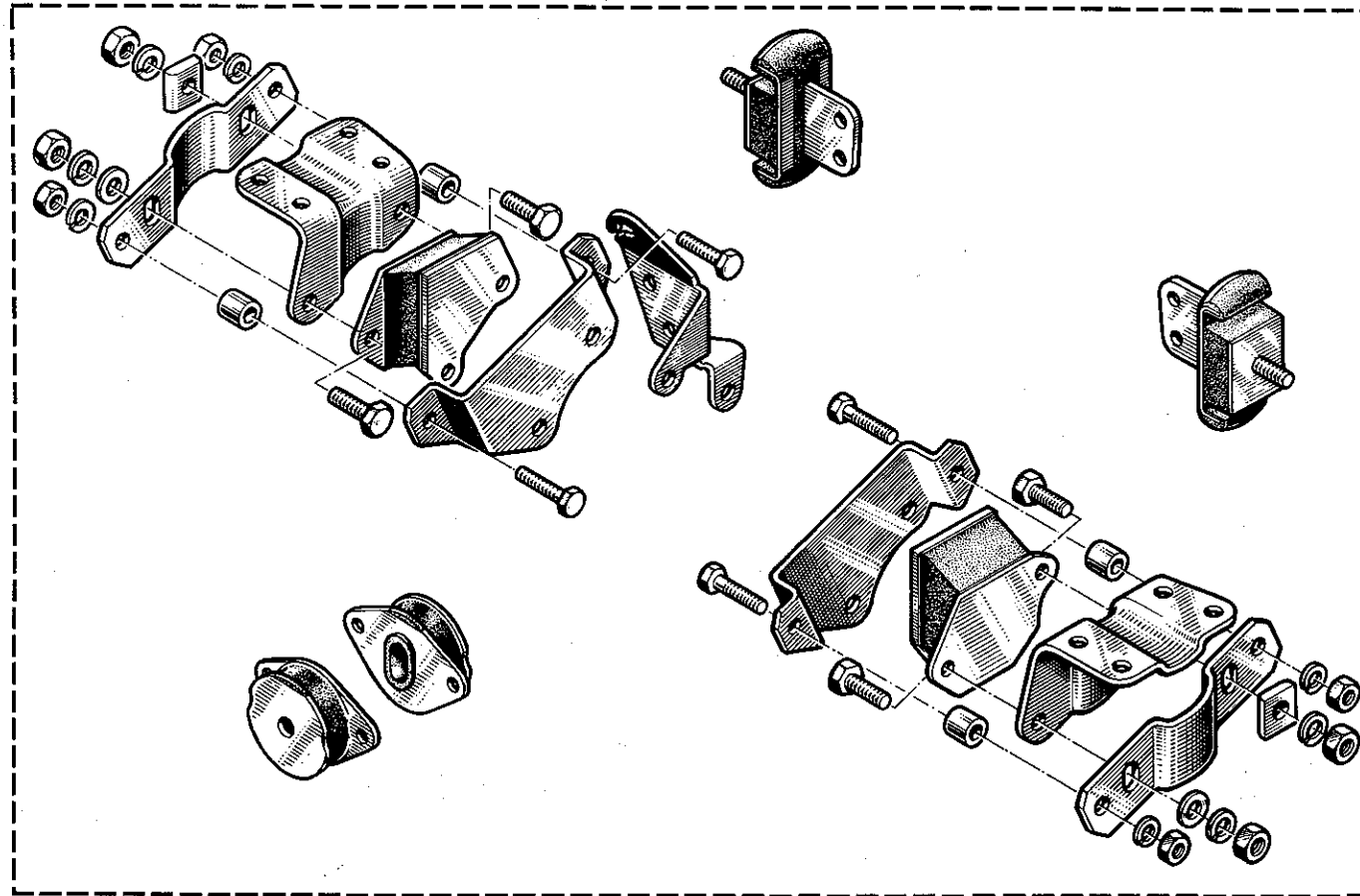
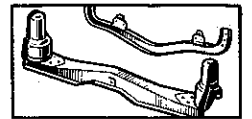




51.18
A P.R.871

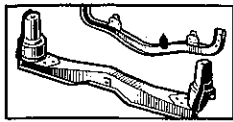
□
1100 VA - 1100 VB - 1300 VA - 1300 VB - 1300 VC

51.18
A P.R.871



09 96 128 200 (9)

[9] 06.01



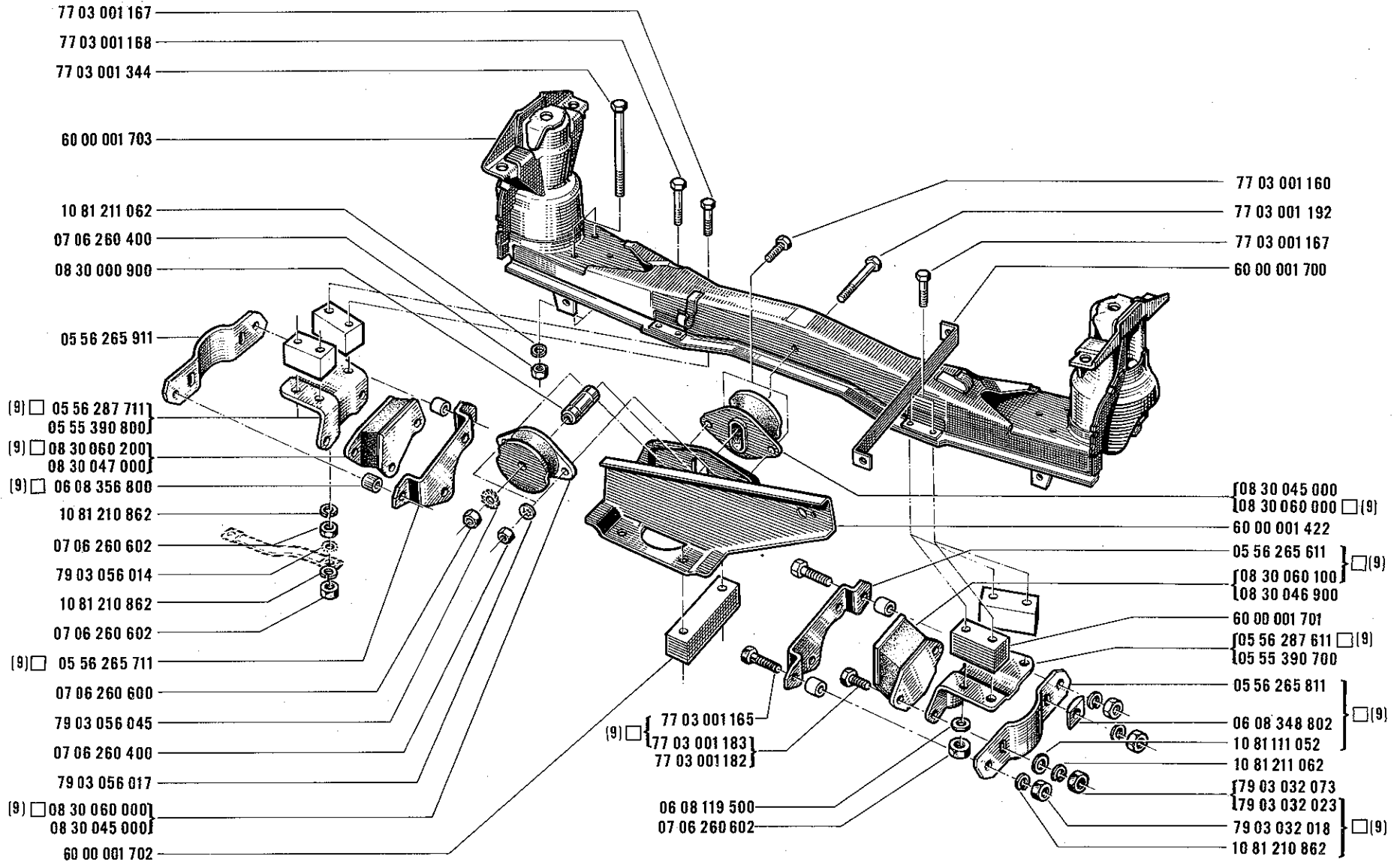
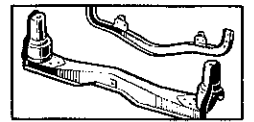
51.20

B P.R.871

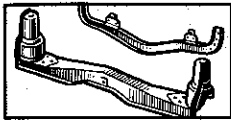
1600 VB

51.20

B P.R.871



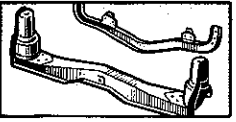
(9) 06 ...



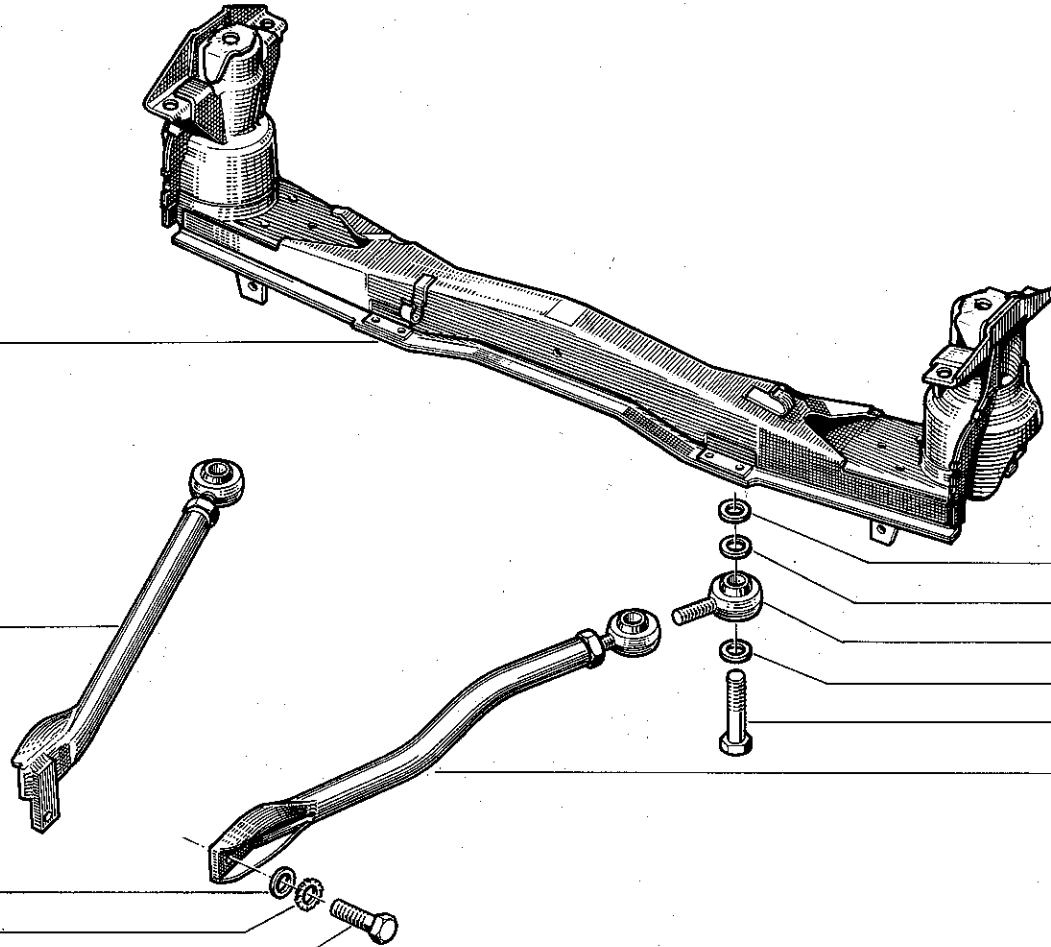
51.22
A P.R.871

1600 VB □ (9)

51.22
A P.R.871



60 00 000 987
60 00 000 600



60 00 001 660

10 81 111 052

79 03 056 017

77 03 001 186

10 81 111 052

10 81 111 052

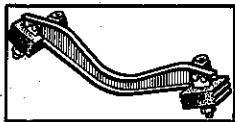
77 00 504 987

10 81 111 052

77 03 001 190

60 00 001 661

(9) 06 ...



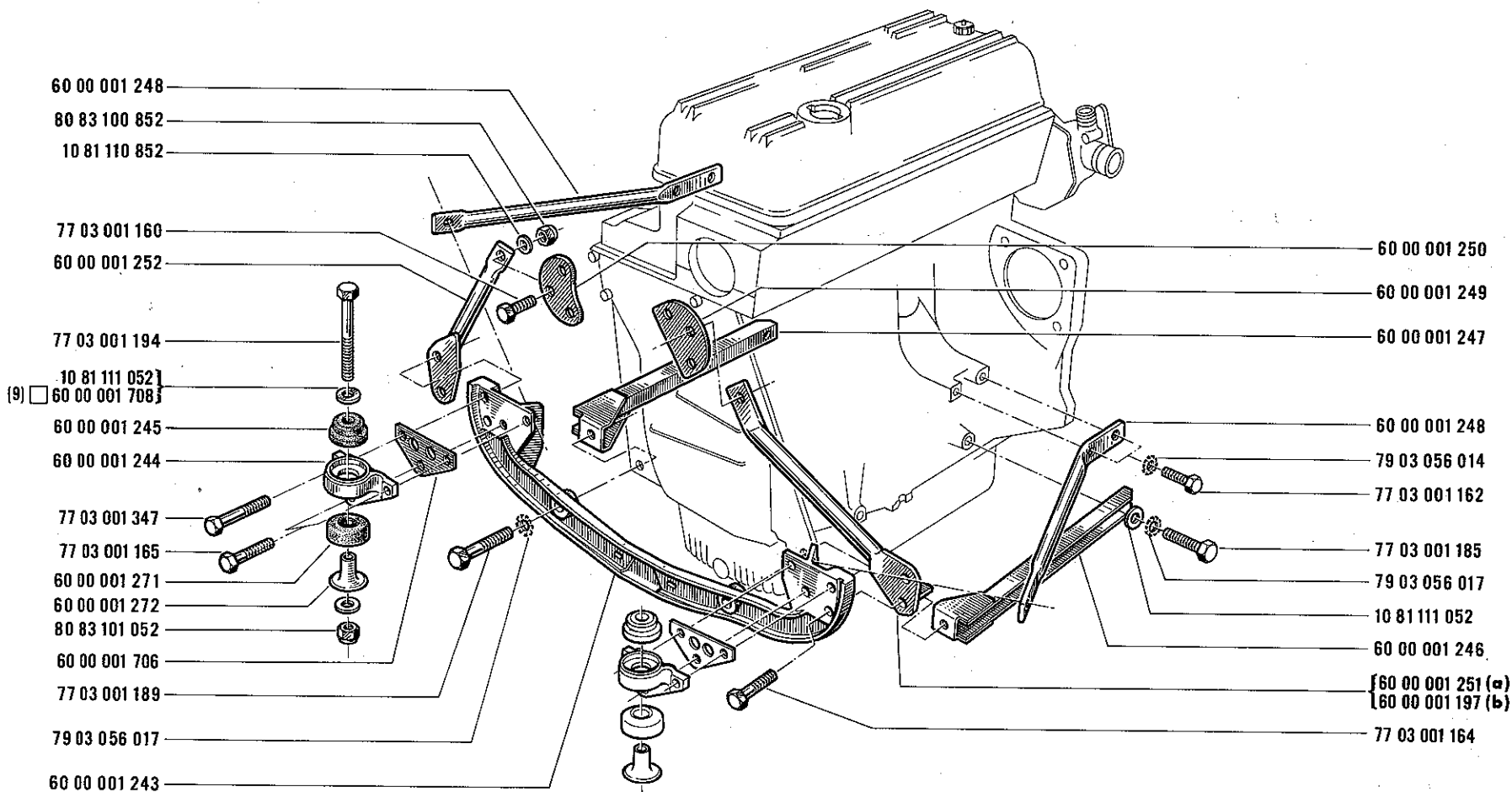
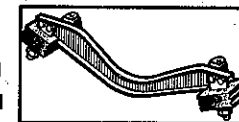
51.25

C P.R.871

1600 VB

51.25

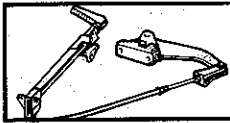
C P.R.871



(a) VEH n° 1 ⇨ VEH n° 17699

(b) VEH n° 17700 ⇨ VEH n° ...

(9) 06 ...



58.01

C P.R.871

1100 VA-1100 VB
1300 VA-1300 VB
1300 VC
1600 VB

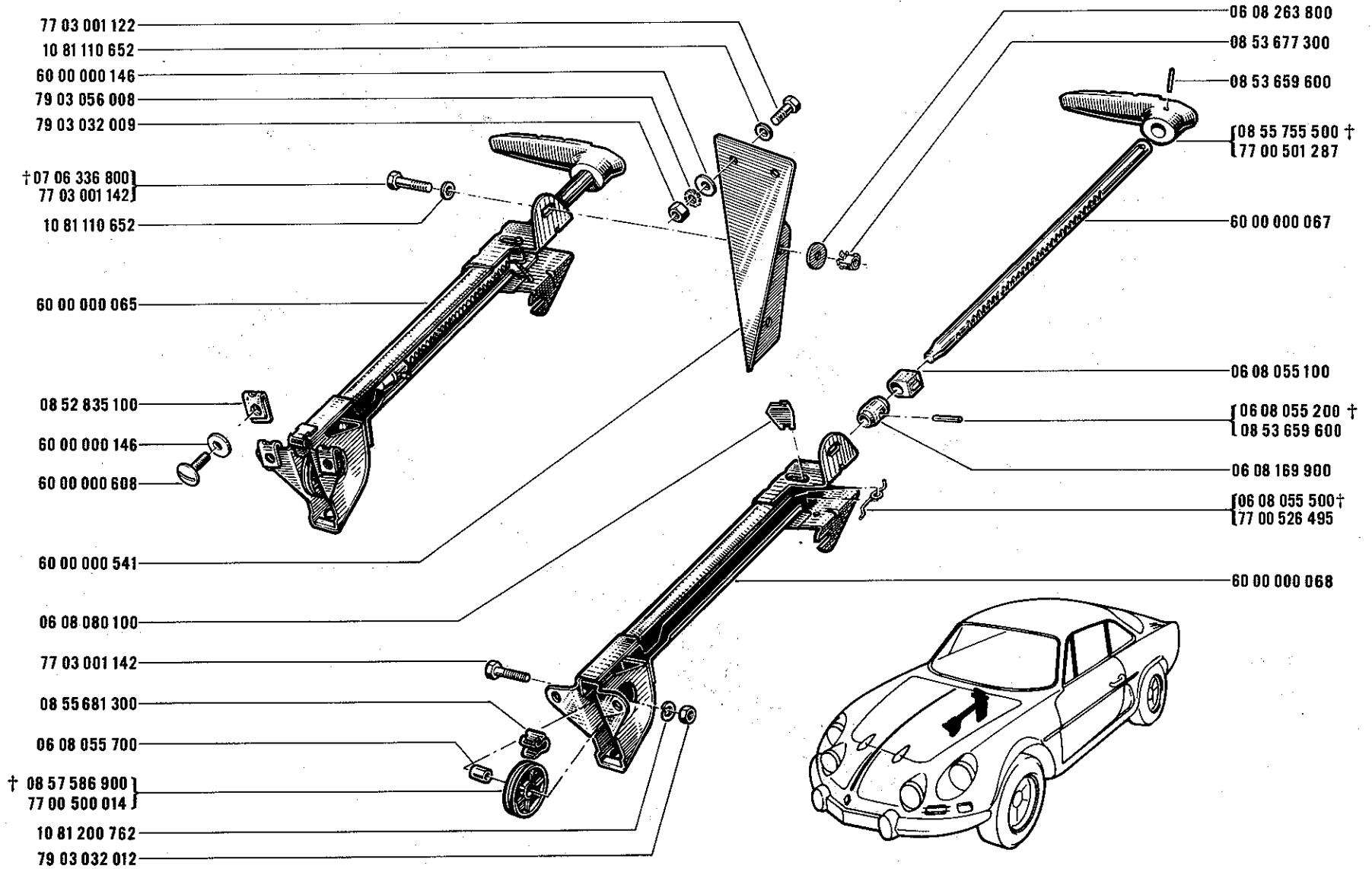
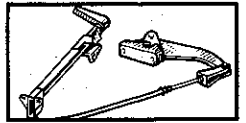
VEH n° 1
VEH n° 1
VEH n° 1

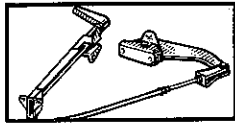
⇨
⇨
⇨

VEH n° 11951
VEH n° 11912
VEH n° 17004

58.01

C P.R.871





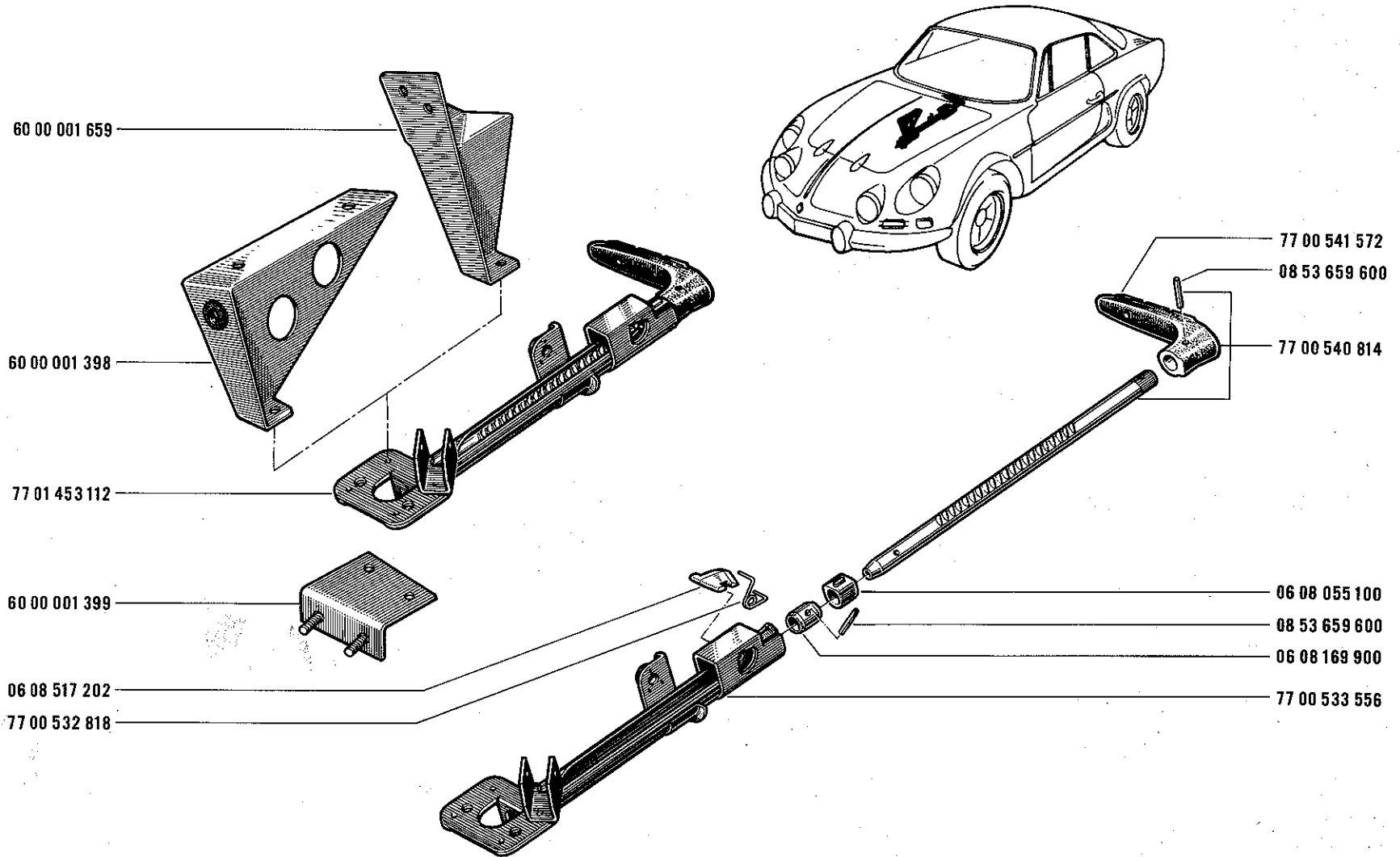
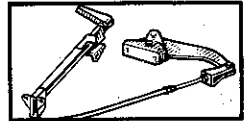
58.02

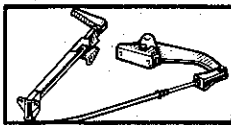
B P.R.871

1300 VA-1300 VB VEH n° 11952 ⇨ VEH n°...
1300 VC VEH n° 11913 ⇨ VEH n°...
1600 VB VEH n° 17005 ⇨ VEH n°...

58.02

B P.R.871



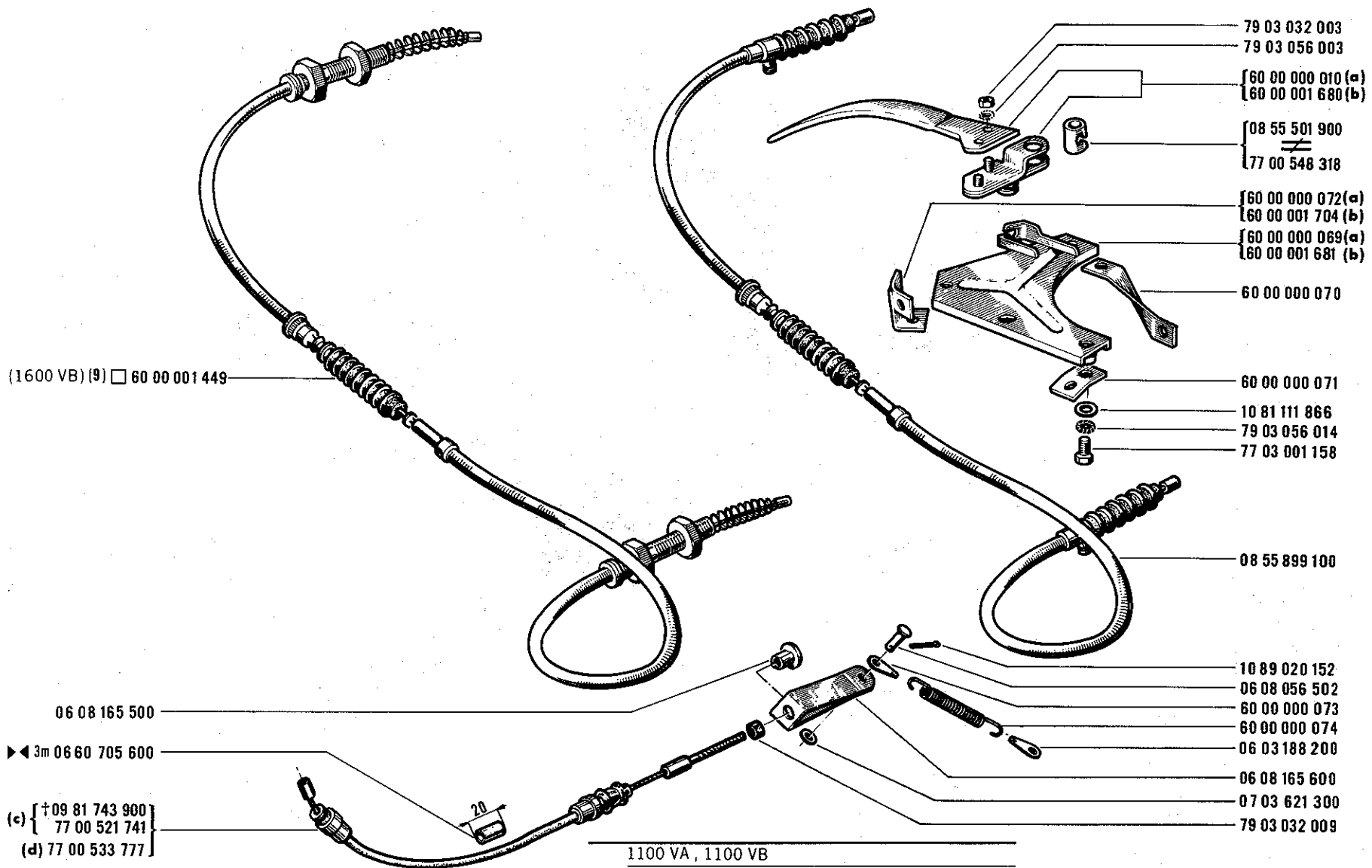
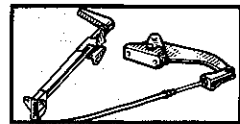


58.03

B P.R.871

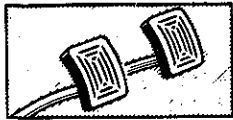
58.03

B P.R.871



	1100 VA, 1100 VB, 1300 VA, 1300 VB
(a)	1300 VC VEH n° 1 ⇨ VEH n° 12278
	1600 VB VEH n° 1 ⇨ VEH n° 17348
	1300 VC VEH n° 12279 ⇨ VEH n° ...
(b)	1600 VB VEH n° 17349 ⇨ VEH n° ...

	1100 VA, 1100 VB
(c)	1300 VA, 1300 VB VEH n° 1 ⇨ VEH n° 11951
	1300 VC VEH n° 1 ⇨ VEH n° 11912
	1600 VB VEH n° 1 ⇨ VEH n° 17004
	1300 VA, 1300 VB VEH n° 11952 ⇨ VEH n° ...
(d)	1300 VC VEH n° 11913 ⇨ VEH n° ...
	1600 VB VEH n° 17005 ⇨ VEH n° ...

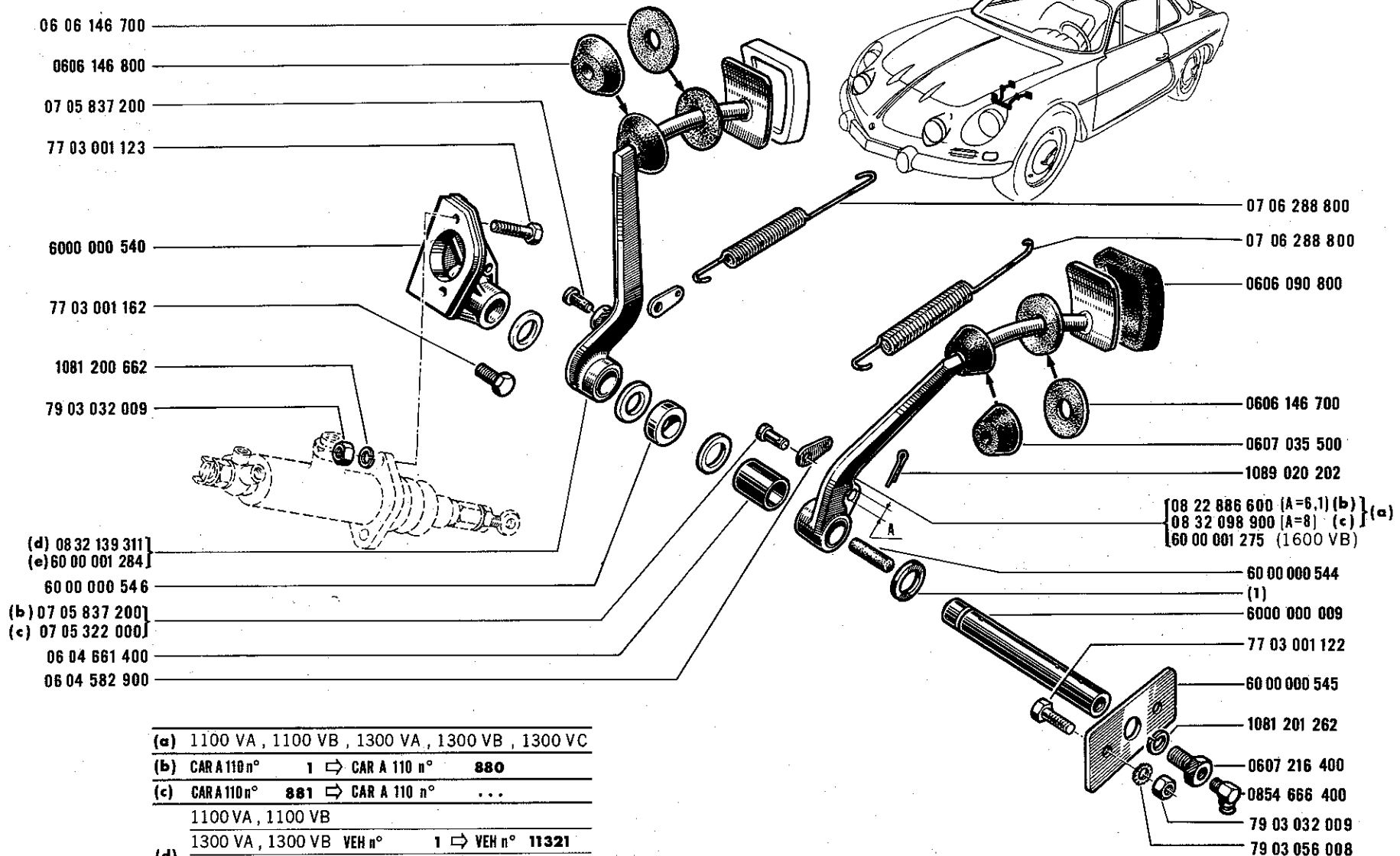
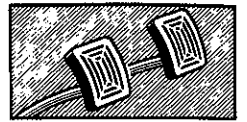


58.05

C P.R. 871

58.05

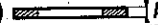
C P.R. 871

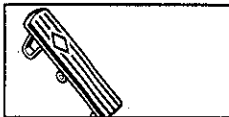


- 06 06 146 700
- 0606 146 800
- 07 05 837 200
- 77 03 001 123
- 6000 000 540
- 77 03 001 162
- 1081 200 662
- 79 03 032 009
- (d) 08 32 139 311
- (e) 60 00 001 284
- 60 00 000 546
- (b) 07 05 837 200
- (c) 07 05 322 000
- 06 04 661 400
- 06 04 582 900

- 07 06 288 800
- 07 06 288 800
- 0606 090 800
- 0606 146 700
- 0607 035 500
- 1089 020 202
- [08 22 886 600 (A=6,1) (b)] (a)
- [08 32 098 900 (A=8) (c)] (a)
- [60 00 001 275 (1600 VB)] (a)
- 60 00 000 544
- (1)
- 6000 000 009
- 77 03 001 122
- 60 00 000 545
- 1081 201 262
- 0607 216 400
- 0854 666 400
- 79 03 032 009
- 79 03 056 008

(a)	1100 VA, 1100 VB, 1300 VA, 1300 VB, 1300 VC
(b)	CAR A 110 n° 1 ⇨ CAR A 110 n° 880
(c)	CAR A 110 n° 881 ⇨ CAR A 110 n° ...
	1100 VA, 1100 VB
(d)	1300 VA, 1300 VB VEH n° 1 ⇨ VEH n° 11321
	1300 VC VEH n° 1 ⇨ VEH n° 12236
	1600 VB VEH n° 1 ⇨ VEH n° 16054
	1300 VA, 1300 VB VEH n° 11322 ⇨ VEH n° ...
(e)	1300 VC VEH n° 12237 ⇨ VEH n° ...
	1600 VB VEH n° 16055 ⇨ VEH n° ...

(1)  A
 07 05 215 800 A=1,5
 06 03 138 900 A=2

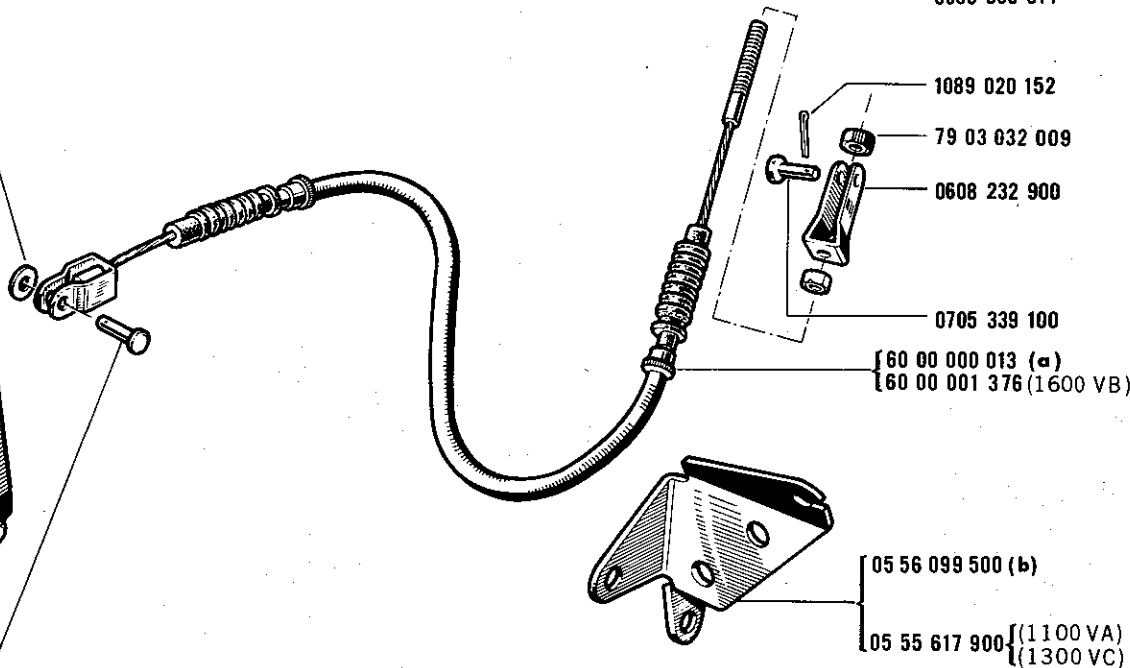
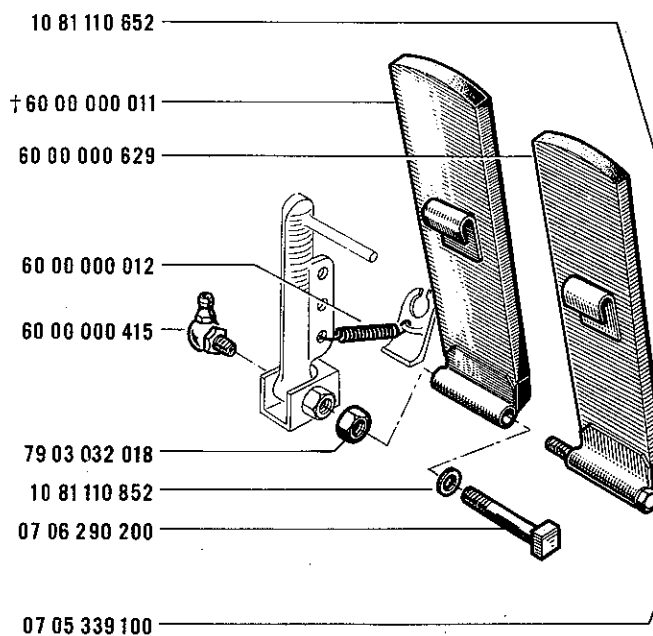
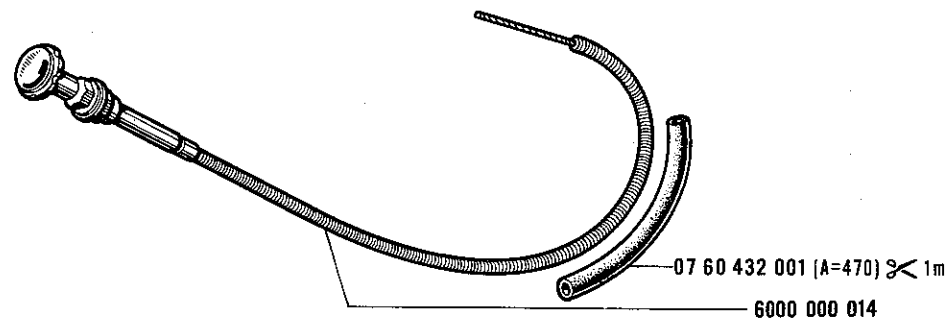
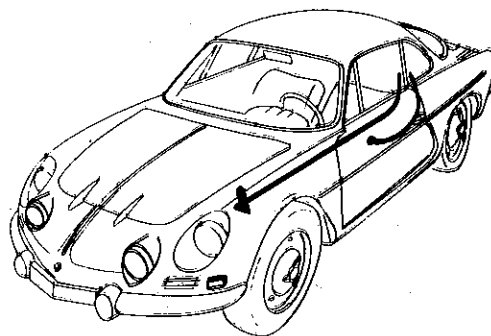


58.10

B P.R. 871

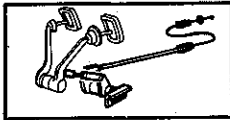
58.10

B P.R. 871



(a) 1100 VA, 1100 VB, 1300 VA, 1300 VB, 1300 VC
(b) 1100 VB, 1300 VA, 1300 VB, 1600 VB



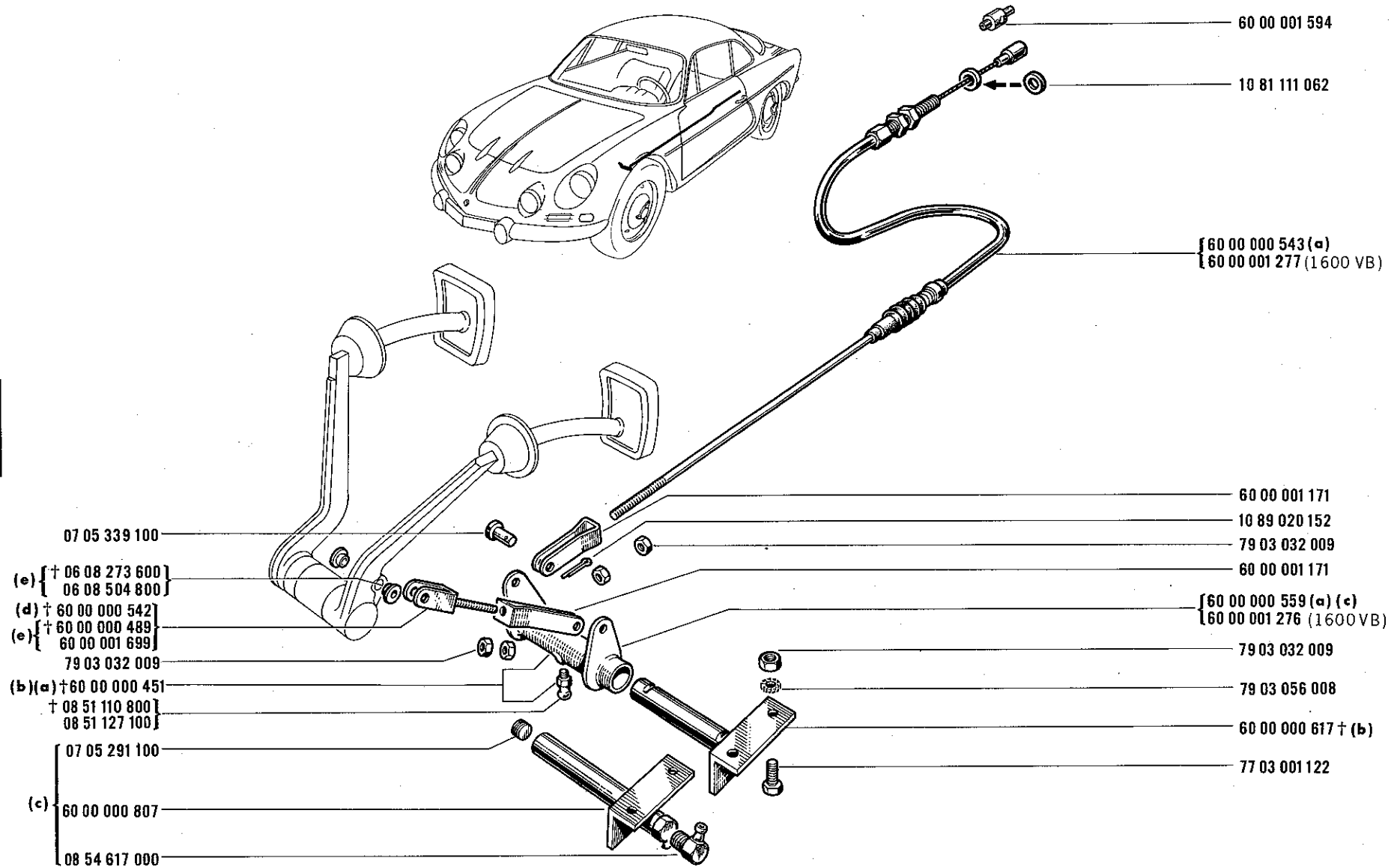
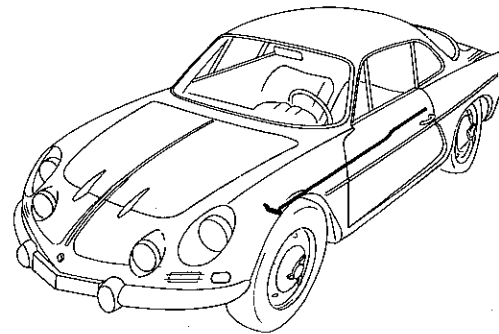
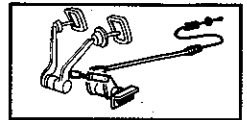


58.15

C P.R. 871

58.15

C P.R. 871



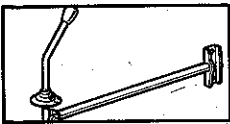
(a) 1100 VA, 1100 VB, 1300 VA, 1300 VB, 1300 VC

(b) CAR A 110 n° 1 ⇨ CAR A 110 n° 1021

(c) CAR A 110 n° 1022 ⇨ CAR A 110 n° ...

(d) CAR A 110 n° 1 ⇨ CAR A 110 n° 880

(e) CAR A 110 n° 881 ⇨ CAR A 110 n° ...

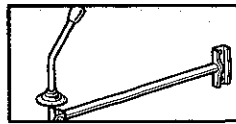


58.18

C P.R.871

58.18

C P.R.871



(a) 60 00 000 017

□ 60 00 001 175

(b) 60 00 001 073

06 07 263 100

60 00 001 658

77 03 001 122

10 81 200 662

05 55 017 900

† 60 00 000 007

60 00 001 166

60 00 001 286

60 00 000 016

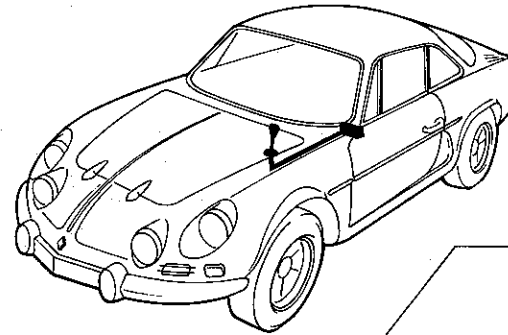
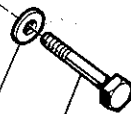
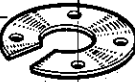
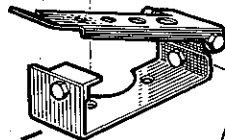
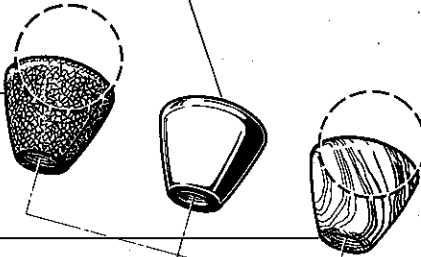
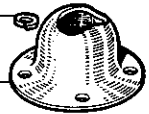
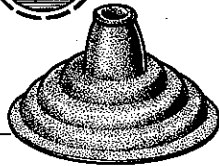
80 83 110 652

06 07 995 200

06 07 995 200

10 81 110 652

77 03 001 127



[60 00 000 488 (c)] (BP330)
[60 00 000 018 (e)]

10 89 020 202

10 81 110 652

06 07 160 400

08 30 015 300

60 00 000 019

10 81 110 652

10 89 020 202

08 30 015 300

60 00 000 501 □

80 83 100 652

[60 00 000 491 (d)] (BP353)

[60 00 000 490 †] (e) (BP330) (BP353)

[60 00 000 821]

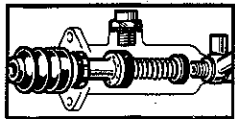
[60 00 001 453] (BP364)

08 30 015 300

10 81 110 652

80 83 100 652

(a)	CAR A 110 n°	1	⇒	CAR n°	1999
(b)	CAR A 110 n°	2000	⇒	CAR n°	...
(c)	CAR A 110 n°	1	⇒	CAR n°	947
(d)	CAR A 110 n°	523	⇒	CAR n°	947
(e)	CAR A 110 n°	948	⇒	CAR n°	...

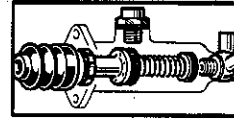


58.20

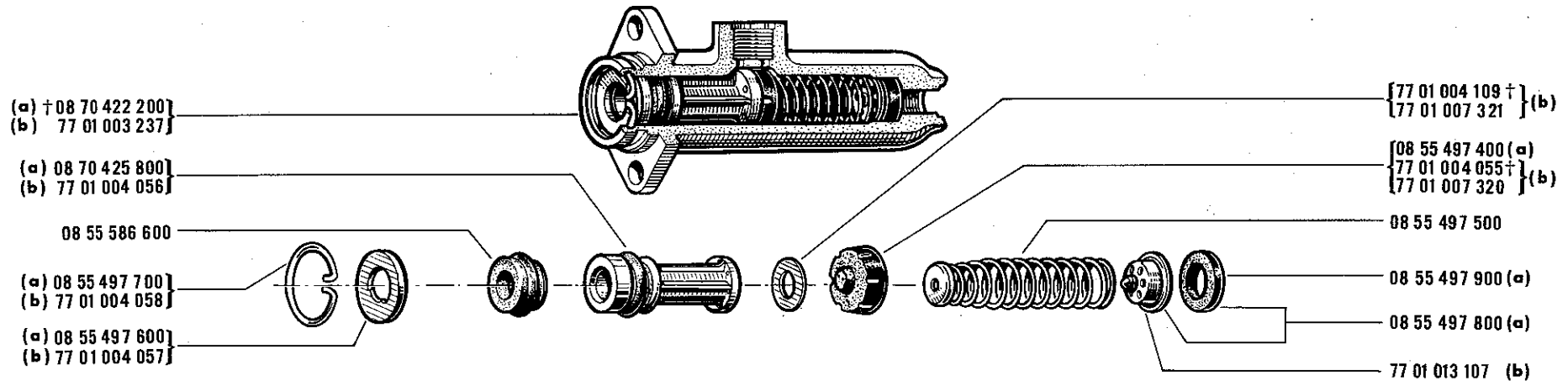
C P.R.871

58.20

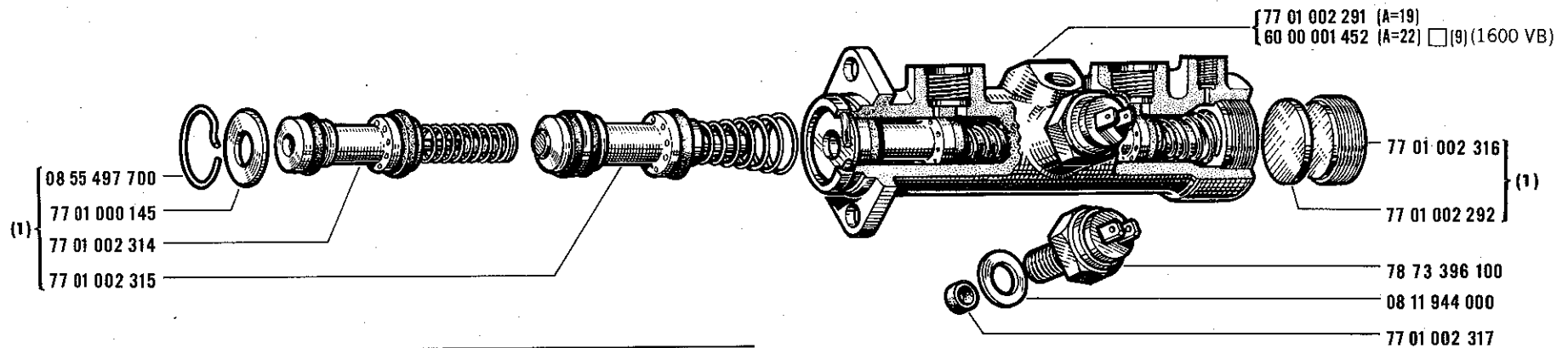
C P.R.871



1100 VA-1100 VB VEH n° 1 ⇨ VEH n° 11321
 1300 VA-1300 VB VEH n° 1 ⇨ VEH n° 12236
 1300 VC VEH n° 1 ⇨ VEH n° 16054
 1600 VB VEH n° 1 ⇨ VEH n° 16054



1300 VA-1300 VB VEH n° 11322 ⇨ VEH n° ...
 1300 VC VEH n° 12237 ⇨ VEH n° ...
 1600 VB VEH n° 16055 ⇨ VEH n° ...

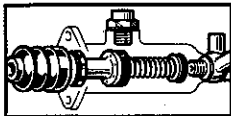


(a)	1100 VA	VEH n°	1 ⇨ VEH n°	4079
	1100 VB, 1300 VA, 1300 VB	VEH n°	1 ⇨ VEH n°	10869
	1100 VA	VEH n°	4080 ⇨ VEH n°	...
	1100 VB	VEH n°	10870 ⇨ VEH n°	...
(b)	1300 VA, 1300 VB	VEH n°	10870 ⇨ VEH n°	11321
	1300 VC	VEH n°	1 ⇨ VEH n°	12236
	1600 VB	VEH n°	1 ⇨ VEH n°	16054

(1) ✕ 77 01 002 291

(9) ⦿ 06 ...



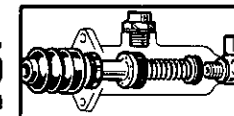


58.25

C P.R.871

58.25

C P.R.871



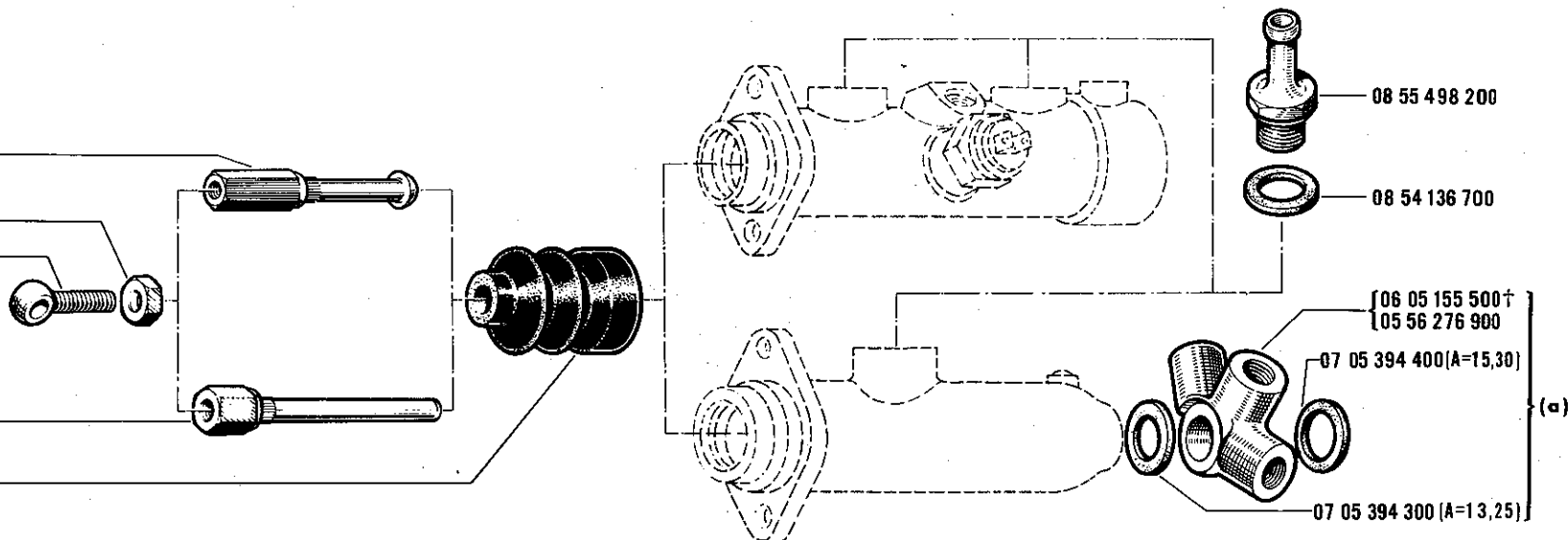
(c) 60 00 001 162

79 03 032 012

06 08 264 500

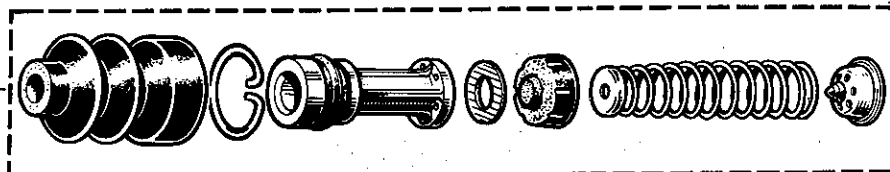
(b) 08 24 500 800

06 06 524 700



(b) 08 70 425 900†

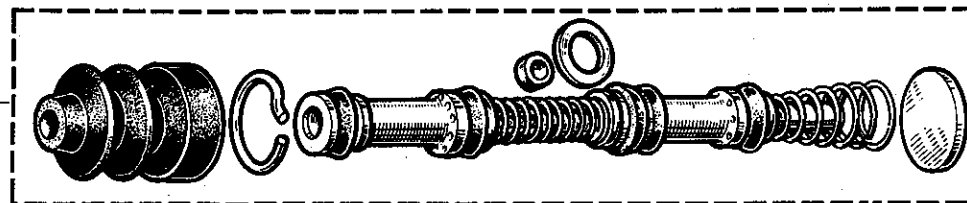
(d) 77 01 004 059†



{ 08 70 333 500 (b)

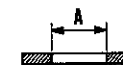
77 01 004 060 (d)

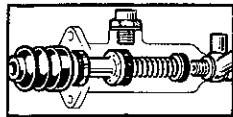
(e) 77 01 002 293



	1100 VA , 1100 VB
(a)	1300 VA , 1300 VB VEH n° 1 ⇨ VEH n° 11321
	1300 VC VEH n° 1 ⇨ VEH n° 12236
	1600 VB VEH n° 1 ⇨ VEH n° 16054
(b)	1100 VA VEH n° 1 ⇨ VEH n° 4079
	1100 VB , 1300 VA , 1300 VB VEH n° 1 ⇨ VEH n° 10869
	1100 VA VEH n° 4080 ⇨ ...
(c)	1100 VB , 1300 VA , 1300 VB VEH n° 10870 ⇨ VEH n° ...
	1300 VC , 1600 VB

	1100 VA VEH n° 4080 ⇨ VEH n° ...
	1100 VB VEH n° 10870 ⇨ VEH n° ...
(d)	1300 VA , 1300 VB VEH n° 10870 ⇨ VEH n° 11321
	1300 VC VEH n° 1 ⇨ VEH n° 12236
	1600 VB VEH n° 1 ⇨ VEH n° 16054
	1300 VA , 1300 VB VEH n° 11322 ⇨ VEH n° ...
(e)	1300 VC VEH n° 12237 ⇨ VEH n° ...
	1600 VB VEH n° 16055 ⇨ VEH n° ...





58.30

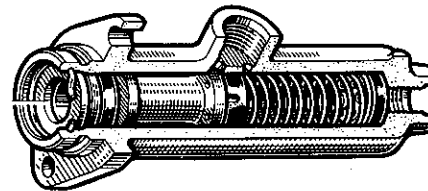
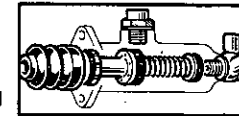
C P.R. 871



1100 VA-1100 VB	VEH n°	1	⇒	VEH n° 11321
1300 VA-1300 VB	VEH n°	1	⇒	VEH n° 12236
1300 VC	VEH n°	1	⇒	VEH n° 16054
1600 VB	VEH n°	1	⇒	VEH n° 16054

58.30

C P.R. 871



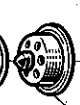
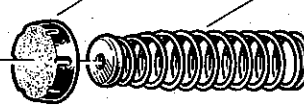
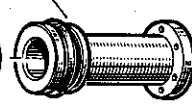
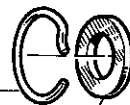
{ 08 70 411 600 †
08 70 608 200

† 08 70 417 400 }
08 70 610 300 }

08 55 629 000

08 55 497 700

08 55 497 600

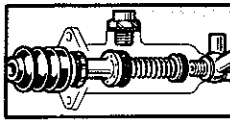


05 52 959 200

08 54 931 200

08 54 931 400

08 54 931 300



58.35

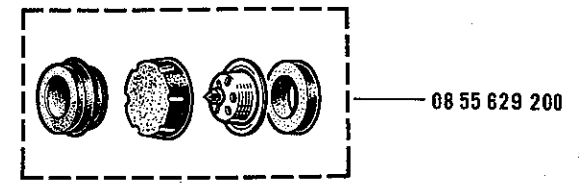
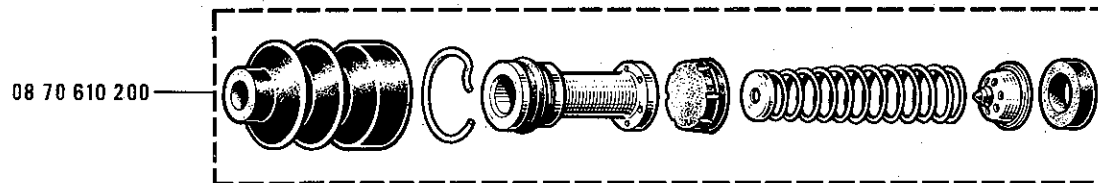
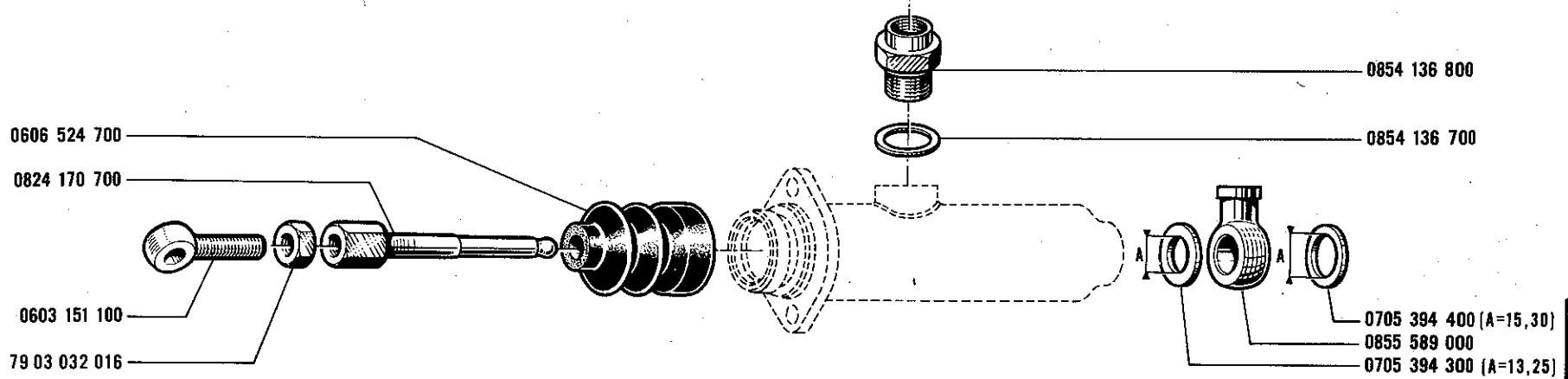
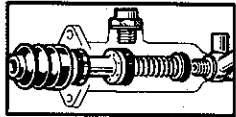
C P.R.871

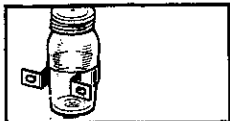


1100 VA-1100 VB	VEH n°	1 ⇨ VEH n° 11321
1300 VA-1300 VB	VEH n°	1 ⇨ VEH n° 12236
1300 VC	VEH n°	1 ⇨ VEH n° 16054
1600 VB	VEH n°	1 ⇨ VEH n° 16054

58.35

C P.R.871

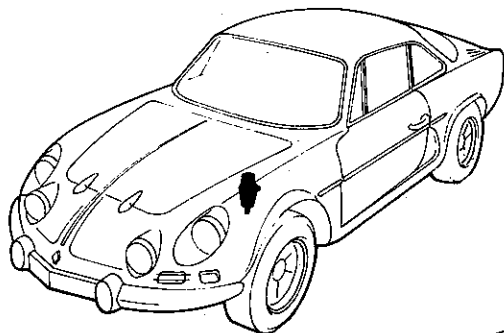




58.40

C P.R.871

1100 VA-1100 VB
 1300 VA-1300 VB VEH n° 1 ⇨ VEH n° 11321
 1300 VC VEH n° 1 ⇨ VEH n° 12236
 1600 VB VEH n° 1 ⇨ VEH n° 16054

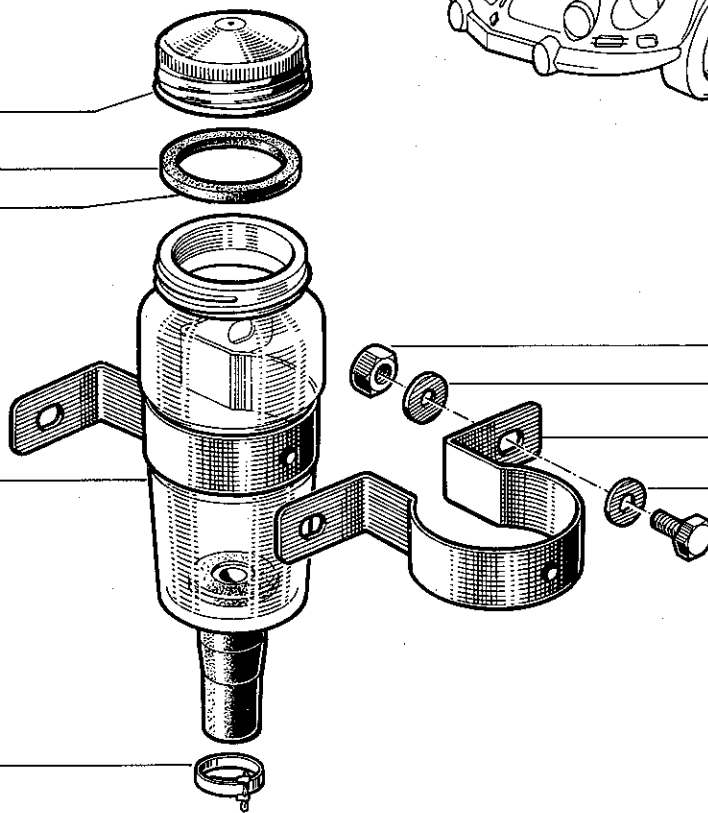


† 08 54 615 900
 08 51 056 900

07 05 562 800

08 55 492 300

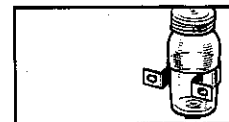
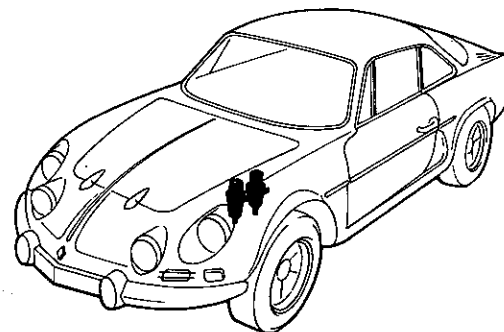
08 02 107 900



58.40

C P.R.871

1300 VA-1300 VB VEH n° 11322 ⇨ VEH n° ...
 1300 VC VEH n° 12237 ⇨ VEH n° ...
 1600 VB VEH n° 16055 ⇨ VEH n° ...



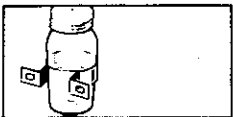
79 03 032 009

60 00 000 146

08 53 975 500

10 81 110 672

77 03 001 120



58.45

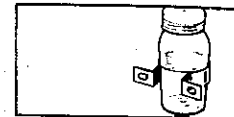
C P.R.871



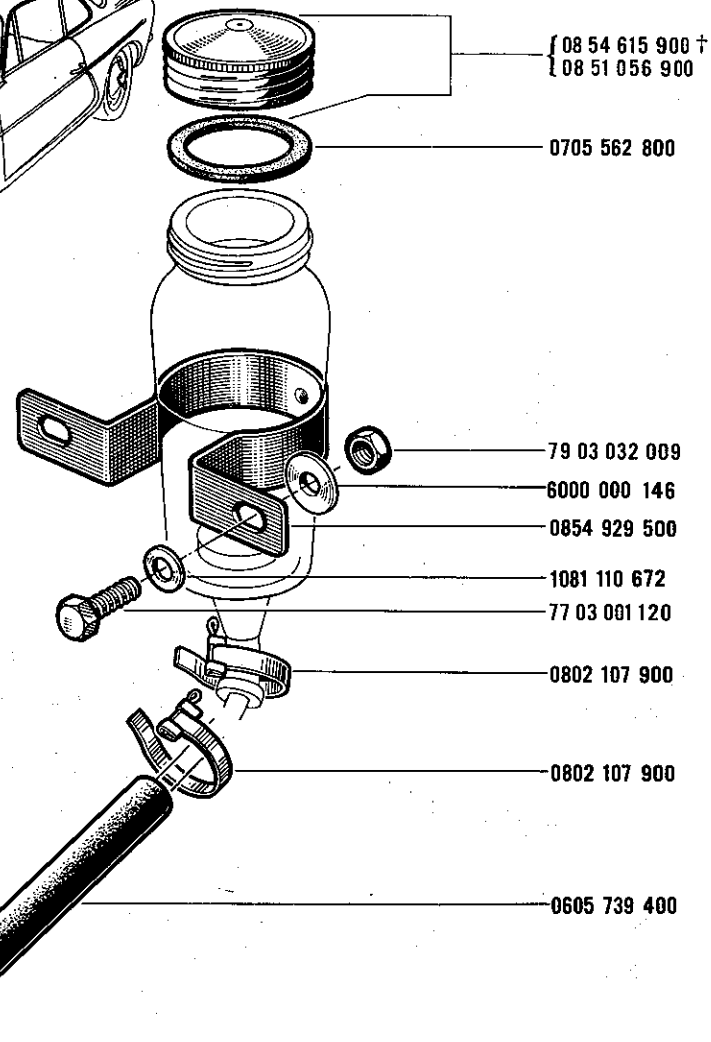
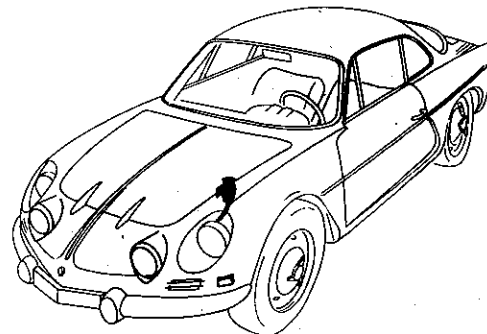
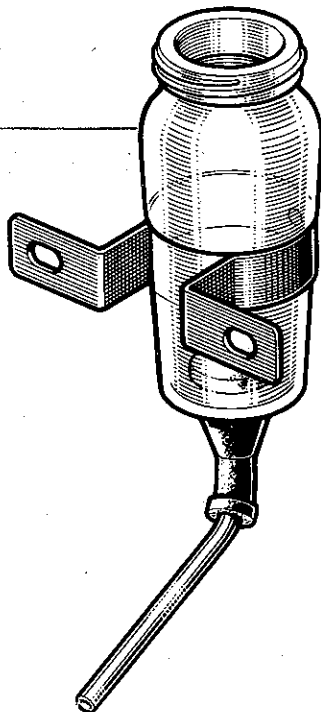
1100 VA-1100 VB	VEH n°	1	⇨	VEH n° 11321
1300 VA-1300 VB	VEH n°	1	⇨	VEH n° 12236
1300 VC	VEH n°	1	⇨	VEH n° 16054
1600 VB	VEH n°	1	⇨	VEH n° 16054

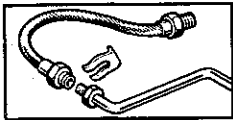
58.45

C P.R.871



+ 08 54 896 000 }
08 55 774 000 }





58.50

C P.R.871

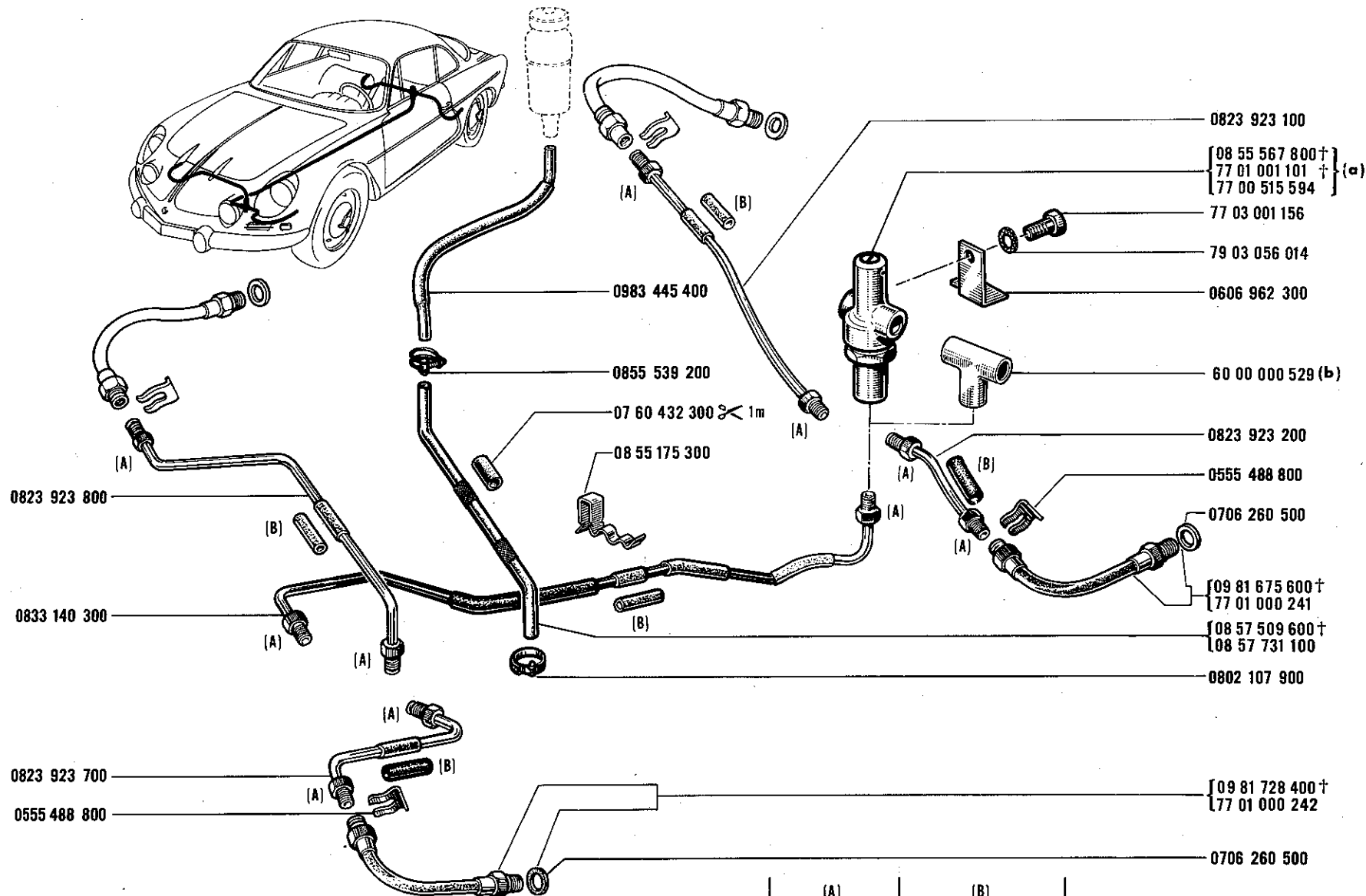
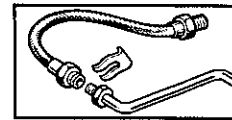
1100 VA-1100 VB
1300 VA-1300 VB
1300 VC
1600 VB

VEH n°
VEH n°
VEH n°

1 → VEH n° 11321
1 → VEH n° 12236
1 → VEH n° 16054

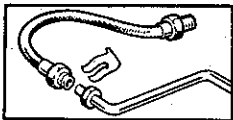
58.50

C P.R.871



(a) 1100 VA, 1100 VB, 1300 VA, 1300 VC
(b) 1300 VB, 1600 VB

(A)	(B)
06 03 532 400†	07 60 472 700 < 1m
06 08 209 900†	
06 08 209 902†	
77 00 523 490	



58.55

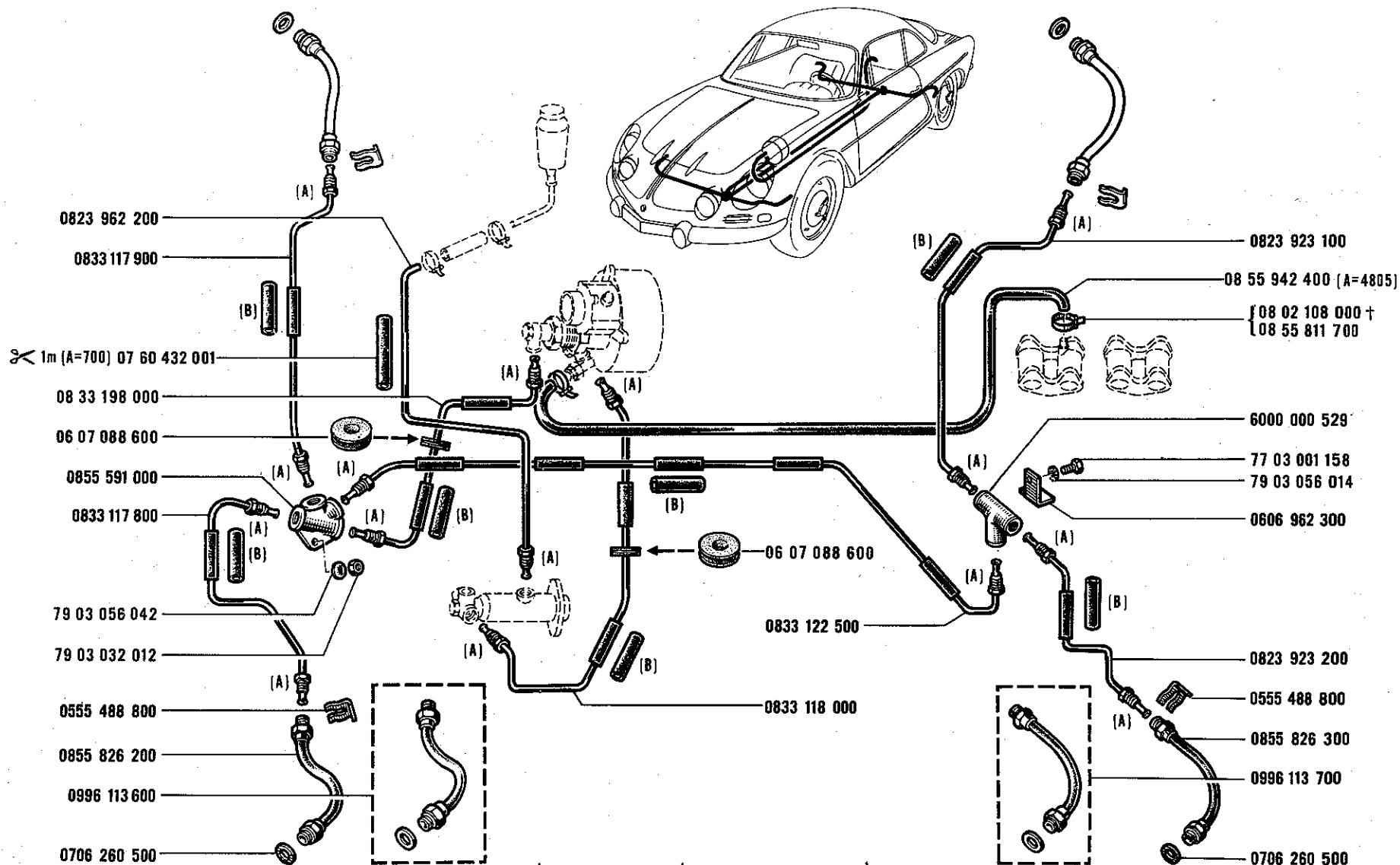
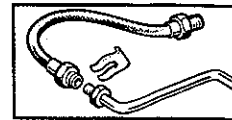
C P.R.871



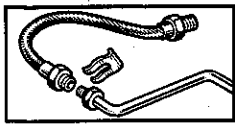
1100 VA-1100 VB
 1300 VA-1300 VB VEH n° 1 ⇨ VEH n° 11321
 1300 VC VEH n° 1 ⇨ VEH n° 12236
 1600 VB VEH n° 1 ⇨ VEH n° 16054

58.55

C P.R.871



(A)	(B)
06 03 532 400 †	07 60 472 700 < 1m
06 08 209 900 †	
06 08 209 902 †	
77 00 523 490	



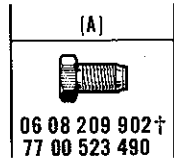
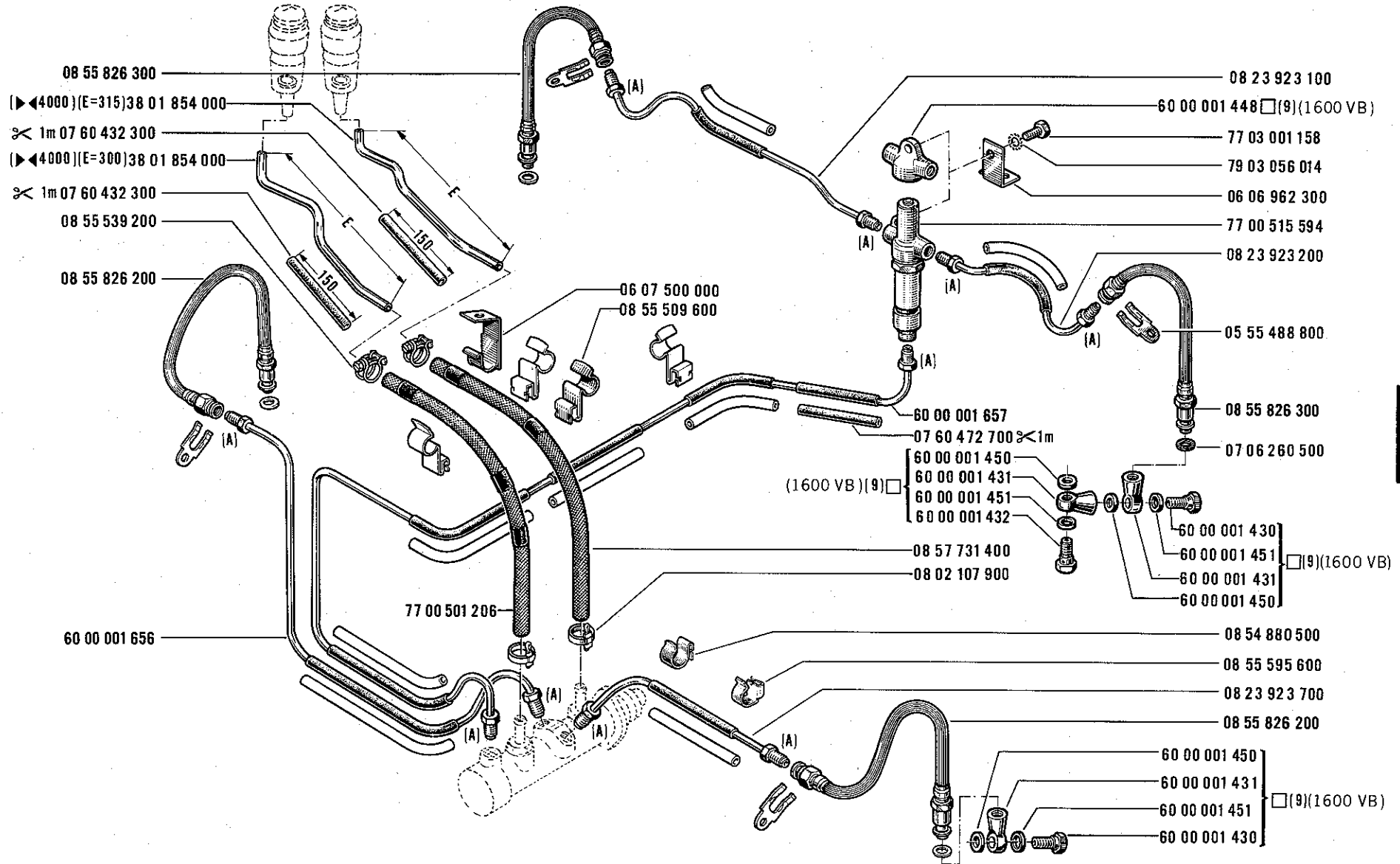
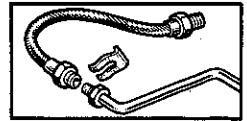
58.60

C P.R.871

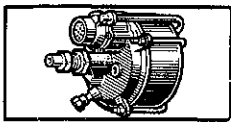
1300 VA - 1300 VB VEH n° 11322 ⇨ VEH n°...
1300 VC VEH n° 12237 ⇨ VEH n°...
1600 VB VEH n° 16055 ⇨ VEH n°...

58.60

C P.R.871



(9) 06 ...



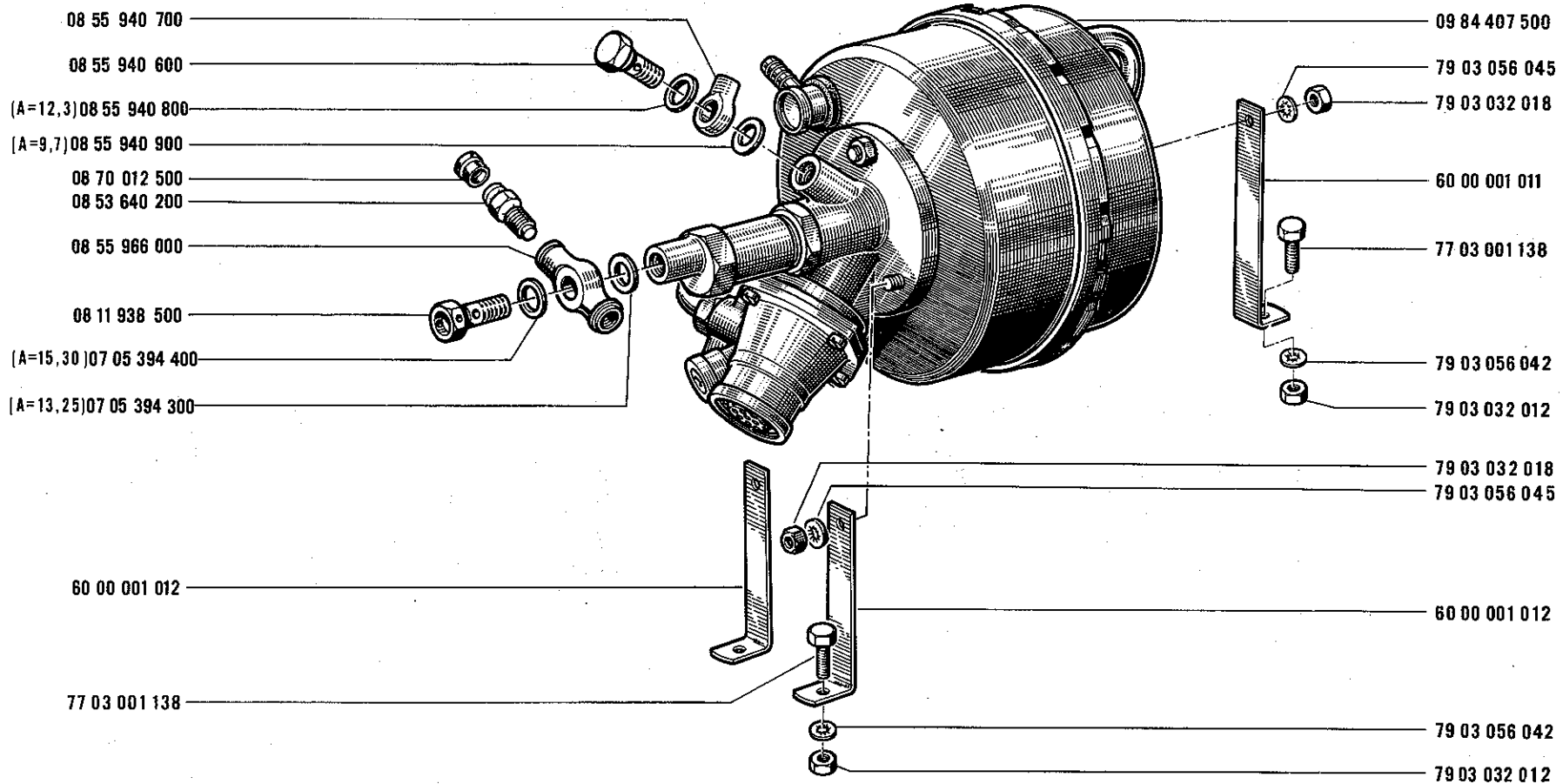
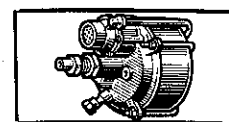
58.65

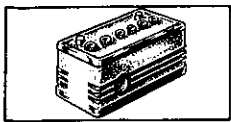
C P.R. 871

□	1100 VA-1100 VB	VEH n°	1	⇔	VEH n°	11321
	1300 VA-1300VB	VEH n°	1	⇔	VEH n°	12236
	1300 VC	VEH n°	1		VEH n°	16054
	1600 VB	VEH n°	1		VEH n°	16054

58.65

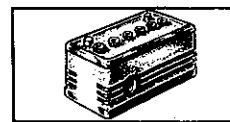
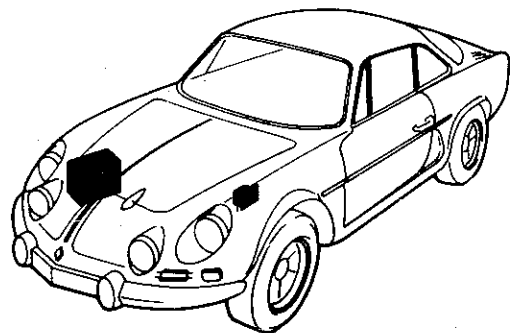
C P.R. 871





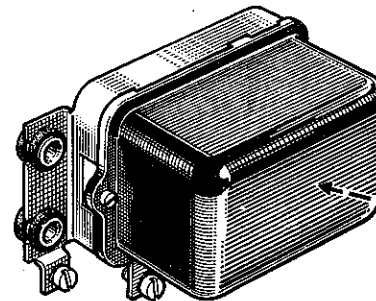
60.01

C P.R. 871



60.01

C P.R. 871



BOSCH

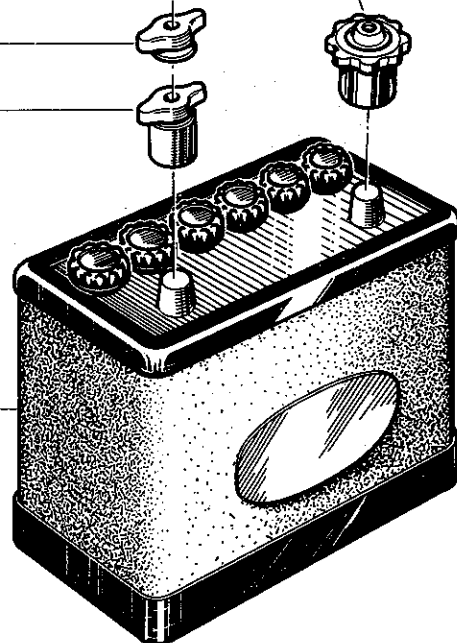
08 54 233 000

(1100 VA)
(1100 VB)
(1300 VC)

†08 54 058 708
08 55 947 200

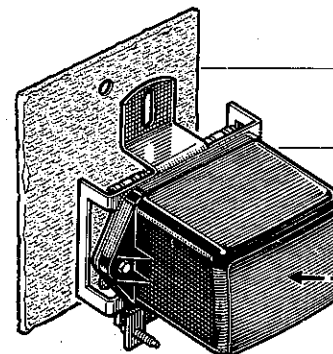
†08 55 705 100
77 00 523 486

08 55 664 400



(a) 55 AH
(1300 VC) 45 AH

(a) 1100 VA, 1100 VB, 1300 VA, 1300 VB, 1600 VB



DUCELLIER

60 00 001 223 (1)

77 00 519 493†
77 00 530 749

SEV

77 00 523 264

(1300 VA)
(1300 VB)
(1600 VB)

(1) 77 00 519 493

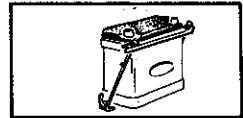


60.02

C P.R.871

60.02

C P.R.871



79 03 032 070

79 03 032 070

(a) 60 00 000 053
(1300 VC) 60 00 001 698

10 81 110 652

60 00 000 554

60 00 000 550

60 00 000 548

6000 000 052

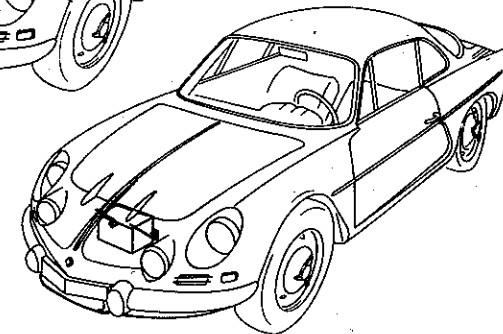
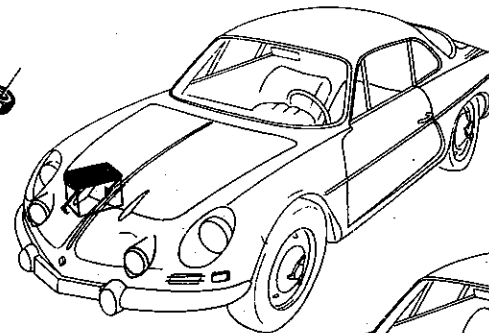
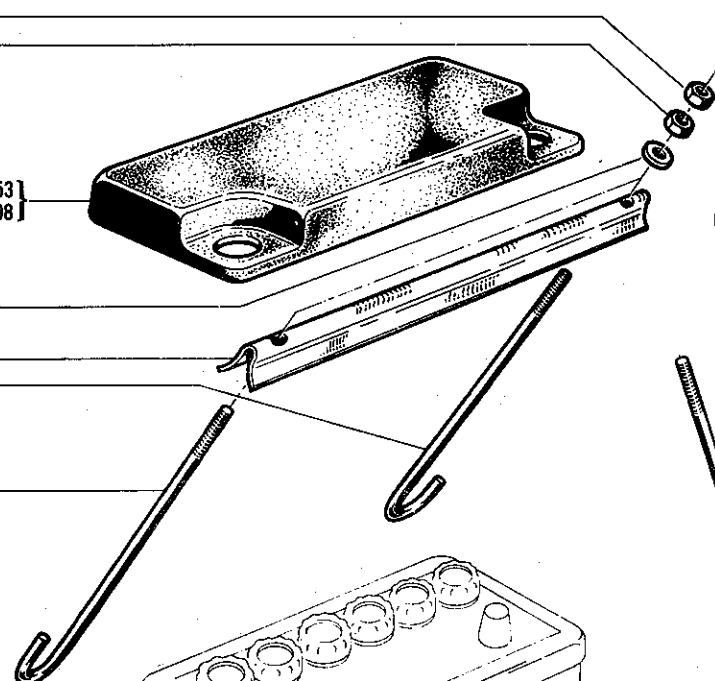
6000 000 420

6000 000 051

6000 000 146

79 03 056 008

79 03 032 070



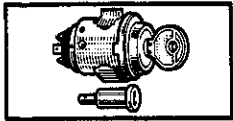
60 00 000 549

60 00 000 549

6000 000 051

60 00 000 051

(a) 1100 VA, 1100 VB, 1300 VA, 1300VB, 1600 VB

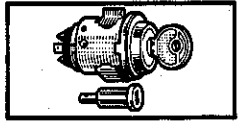


60.03

B P.R.871

60.03

B P.R.871



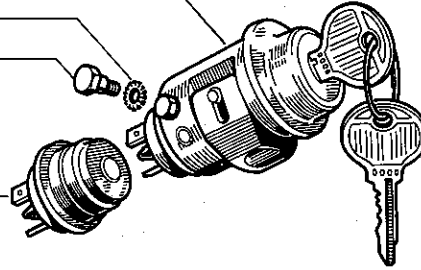
08 54 926 300]
(1) & 08 54 926 352]

79 03 056 003

08 53 771 500

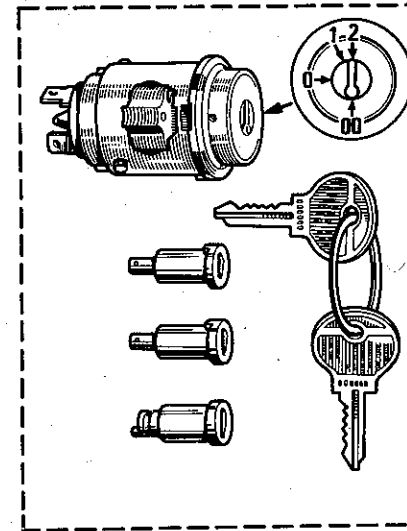
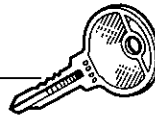
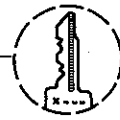
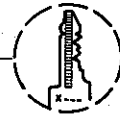
†08 70 507 700

08 54 999 300

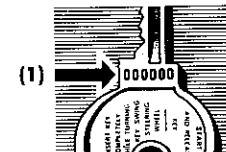


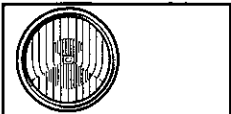
08 54 905 800]
(1) & 08 54 905 852]

08 51 478 600]
(1) & 08 51 478 652]



60 00 001 149





60.04

B P.R.871

CAR A 110 n° 1 ⇨ CAR n°1999

60.04

B P.R.871



(1) 60 00 000 421
(2) 60 00 001 047

6000 000 433

(1) 60 00 000 425
(2) 60 00 001 633

(1) 60 00 000 423
(2) 60 00 001 634

(1) 60 00 000 422
(2) 60 00 001 636

[60 00 000 427 (1)
60 00 001 635 (2)]

6000 000 483

60 00 000 194

79 03 032 003

[60 00 000 426 (1)
60 00 001 638 (2)]

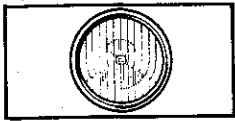
79 03 056 003

80 72 040 152

6000 000 428

[60 00 000 424 (1)
60 00 001 637 (2)]

(1) MARCHAL
(2) CIBIE



60.05

C P.R. 871

CAR A 110 n° 2000 ⇨ CAR n°...

60.05

C P.R. 871



60 00 001 263

60 00 001 262

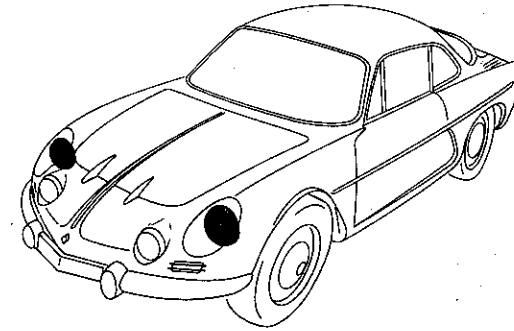
60 00 001 133

*6282
1.72*

60 00 001 264

60 00 001 265

2674



60 00 000 428

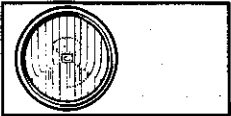
60 00 001 266

79 03 032 003

60 00 000 194

79 03 056 003

80 72 040 162

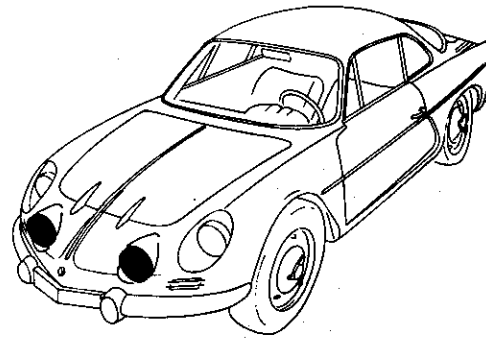


60.06
B P.R.871

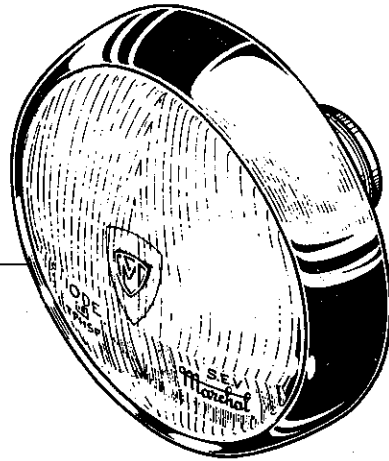
CAR A 110 n°

1 ⇨ CAR n°1999

60.06
B P.R.871

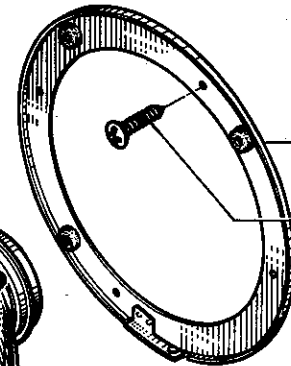


6000 000 429



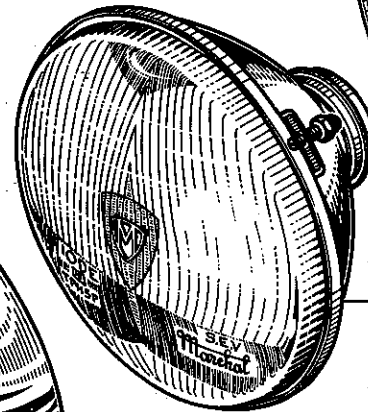
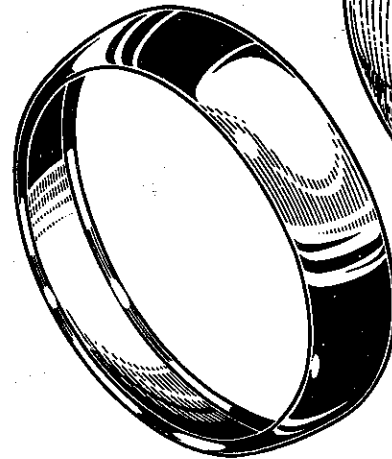
6000 000 430

77 03 016 065



6000 000 432

6000 000 431





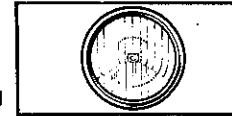
60.07

C P.R.871

CAR A 110 n° 2000 ⇨ CAR n°...

60.07

C P.R.871



4.7H

59/13

8668

A-75

(a) 60 00 000 015
(b) 60 00 001 506

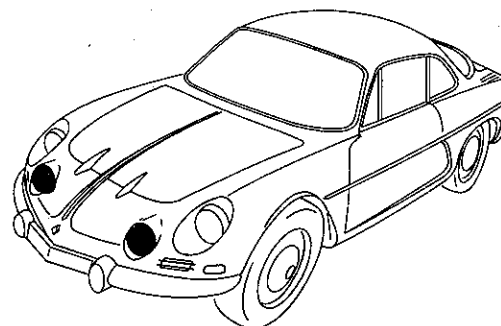
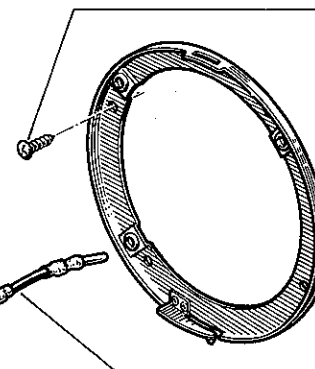
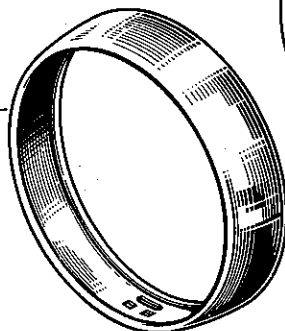
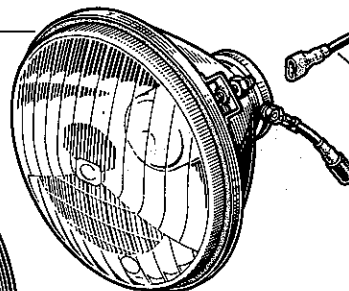
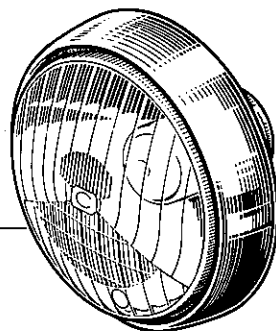
(a) 60 00 001 274
(b) 60 00 001 507

60 00 001 259

77 03 016 065

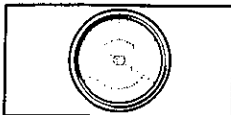
60 00 001 260

60 00 001 261



1100 VA	/	100/102/123/203/221/503	1300 VA	/	120
1100 VB			1300 VB		
1300 VA			1300 VC		
1300 VB			1600 VB		
1300 VC					
1600 VB					

1300 VA	/	120
1300 VB		
1300 VC		
1600 VB		



60.08

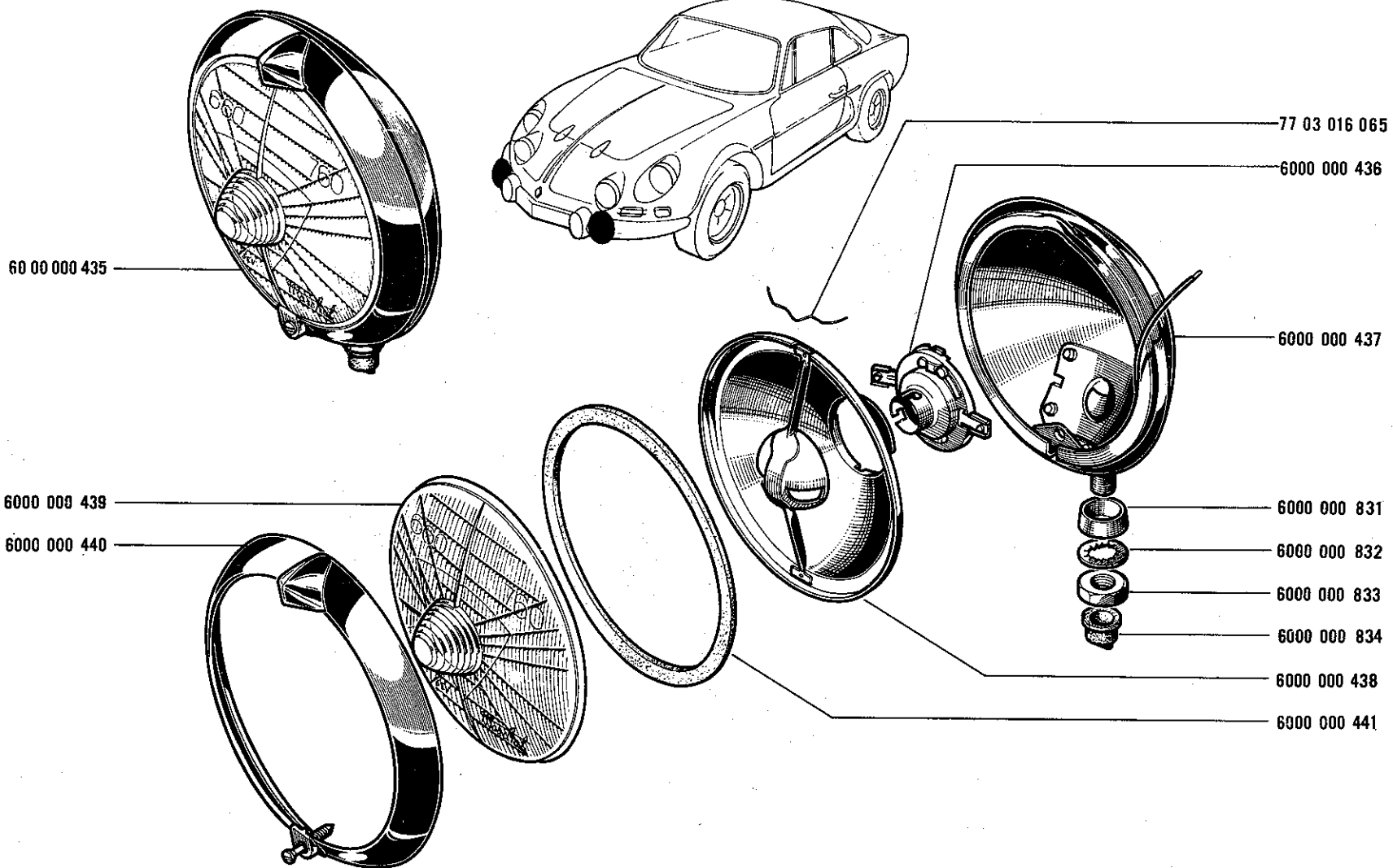
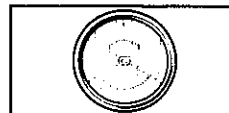
C P.R.871

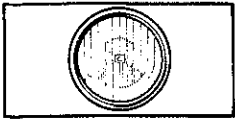
CAR A 110 n°

CAR n° 1999

60.08

C P.R.871





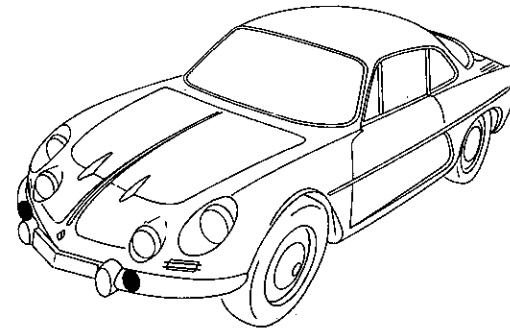
60.09

B P.R.871

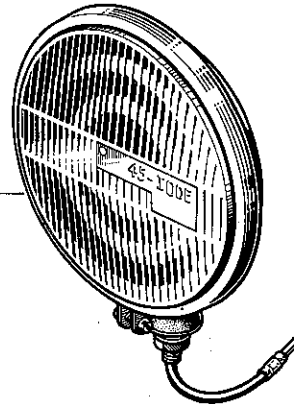
CAR A 110 n° 2000 ⇨ CAR n°...

60.09

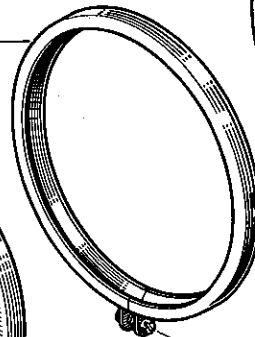
B P.R.871



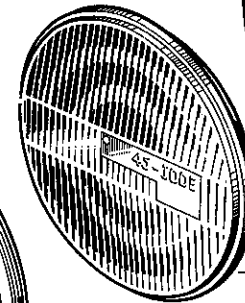
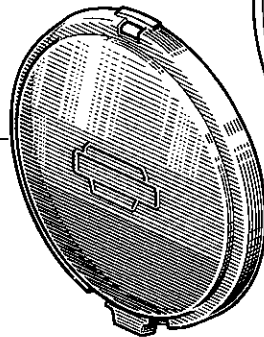
60 00 000 947



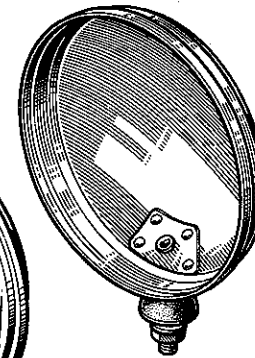
60 00 001 269



60 00 001 716



60 00 001 267



60 00 001 268

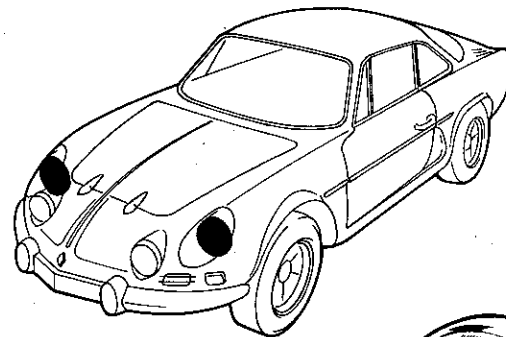
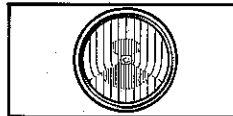
60 00 001 273



60.10
B P.R.871

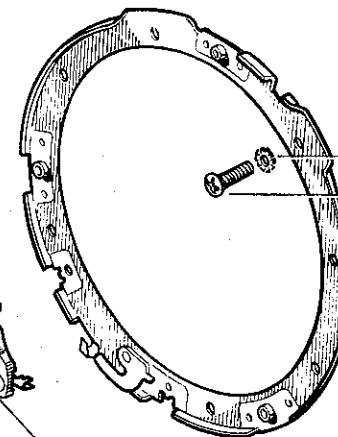
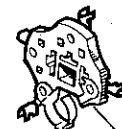
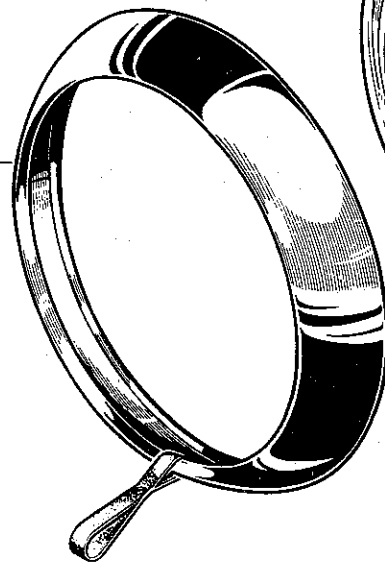
CAR A 110 n° 2000 ⇨ CAR n° . . .

60.10
B P.R.871



(1) 60 00 000 981
(1600 VB) (9) (2) 60 00 001 677

(1) 60 00 000 982



60 00 001 015

60 00 000 428

60 00 000 194 (2)

79 03 032 003

79 03 056 003

80 72 040 162

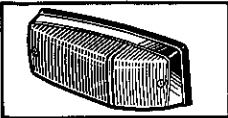
[60 00 000 979 (1)]
[60 00 001 685 (2)] (9) (1600 VB)

60 00 000 980

60 00 000 978 (1)

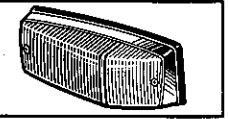
(9) 06 . . .

(1) MARCHAL
(2) CIBIE



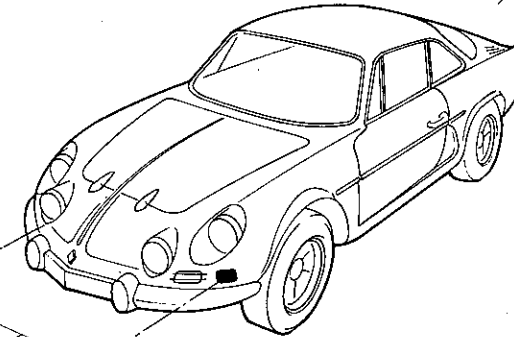
60.12

C P.R.871



60.12

C P.R.871



(c) [2] 60 00 001 551
(d) [3] 60 00 001 600

(c) [2] 60 00 001 595
(d) [3] 60 00 001 597

79 03 032 003

79 03 053 118

(a) [2] 60 00 001 283
(b) [3] 60 00 001 514

60 00 001 158

(a) [2] 60 00 001 513
(b) [3] 60 00 001 515

79 03 032 003

79 03 053 118

[60 00 001 552] [2] (c)
[60 00 001 599] [3] (d)

10 98 335 194 (b)

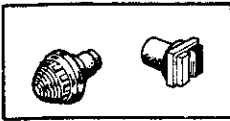
[60 00 001 596] [2] (c)
[60 00 001 598] [3] (d)

1100 VA	/	100/203/221/503 CAR A 110 n°	1 ⇨ CAR n° 4349
1100 VB			
(a) 1300 VA			
1300 VB			
1300 VC			
1600 VB			

1300 VA	/	102 CAR A 110 n°	1 ⇨ CAR n° 4349
(b) 1300 VB			
1300 VC			
1600 VB			

1300 VA	/	100/203/221/503 CAR A 110 n° 4350 ⇨ CAR n° ...
(c) 1300 VB		
1300 VC		
1600 VB		

1300 VA	/	102 CAR A 110 n° 4350 ⇨ CAR n° ...
(d) 1300 VB		
1300 VC		
1600 VB		

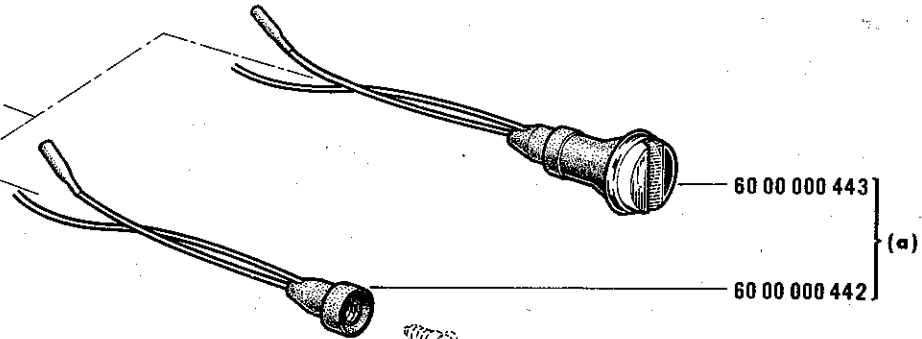
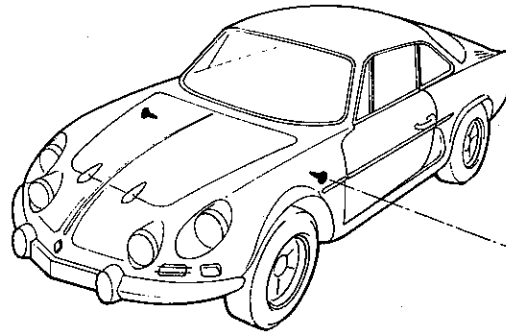
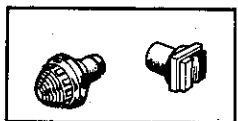


60.14

A P.R.871

60.14

A P.R.871



- 79 03 056 003
- (b) 79 03 032 003
- 10 81 110 472

60 00 001 516 (b)

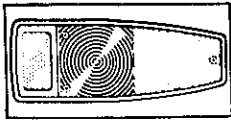
- 08 54 855 100
- 79 03 032 003
- (c) 79 03 056 003
- 10 81 110 472
- 08 55 082 400
- 80 72 040 162

- 08 55 081 900
- (c) 08 55 082 500

1100 VA	/	100/123/203/221/503
1100 VB		
(a) 1300 VA		
1300 VB		
1300 VC		
1600 VB		

1300 VA	/	102
(b) 1300 VB		
1300 VC		
1600 VB		

1300 VA	/	120
(c) 1300 VB		
1300 VC		
1600 VB		

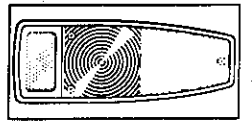


60.16

A P.R.871

60.16

A P.R.871



† 08 55 650 100
77 01 007 228

SEIMA

† 0855 669 300

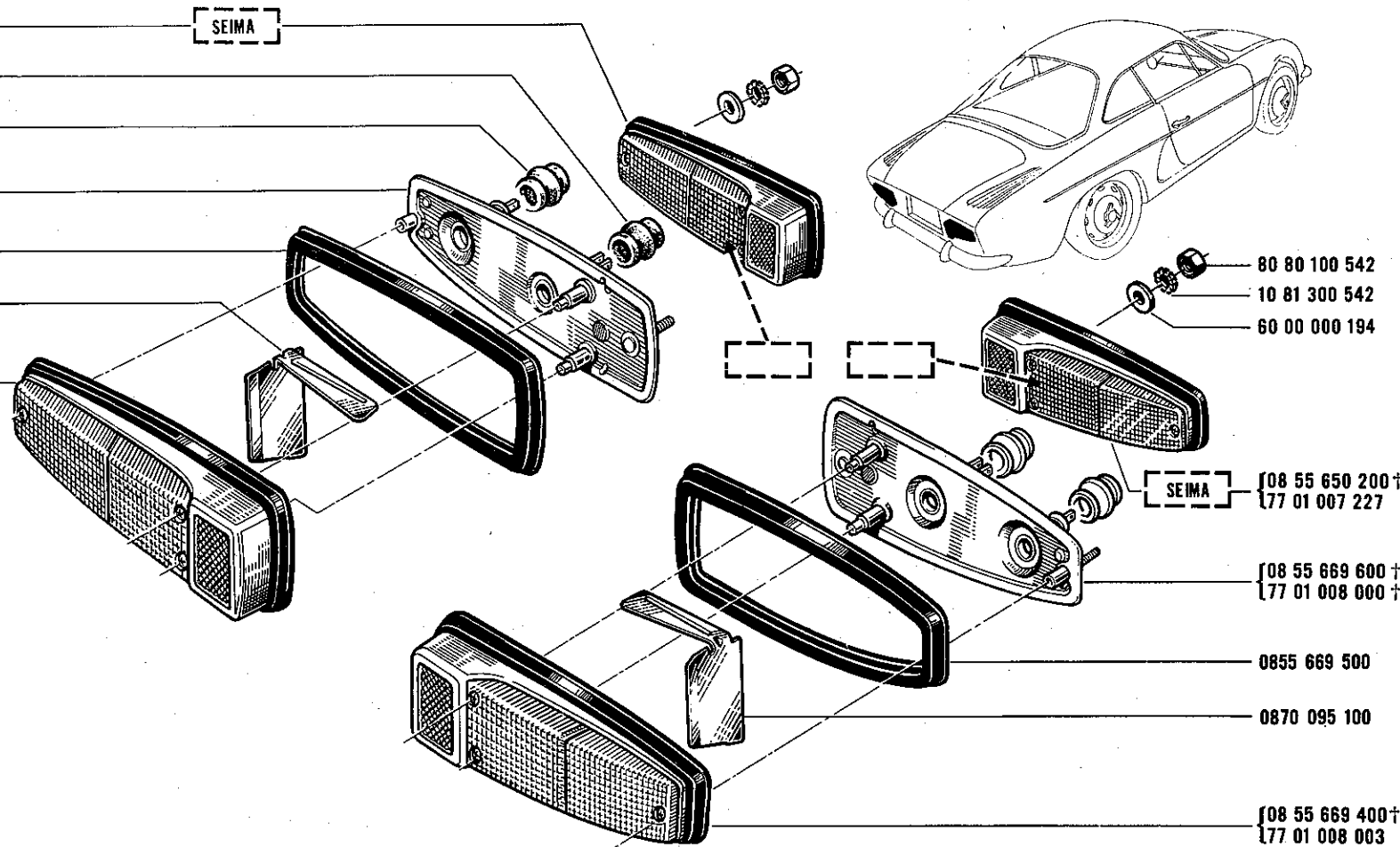
† 0855 669 200

† 08 55 669 100
† 77 01 008 002

0855 669 000

0870 105 800

† 08 55 668 900
77 01 008 004



80 80 100 542

10 81 300 542

60 00 000 194

SEIMA

{ 08 55 650 200 †
77 01 007 227

{ 08 55 669 600 †
77 01 008 000 †

0855 669 500

0870 095 100

{ 08 55 669 400 †
77 01 008 003



60.18

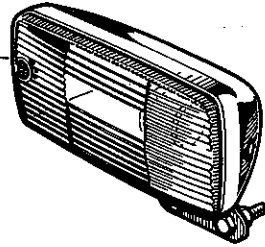
A P.R. 871

60.18

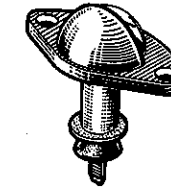
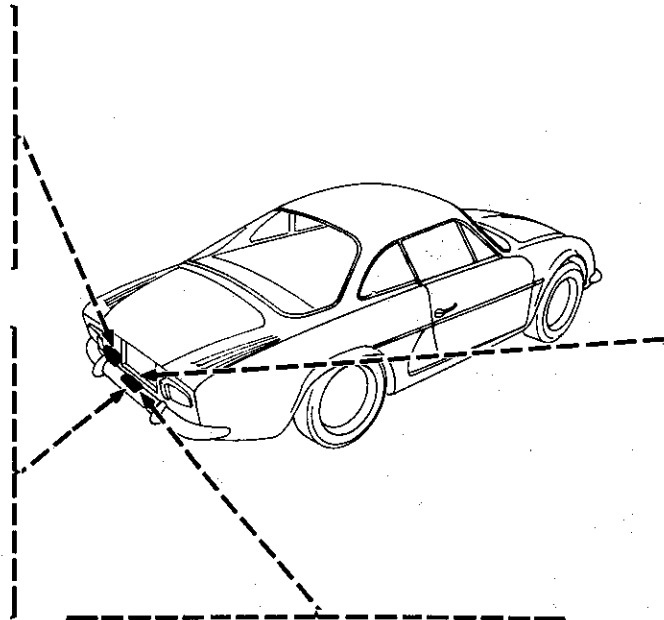
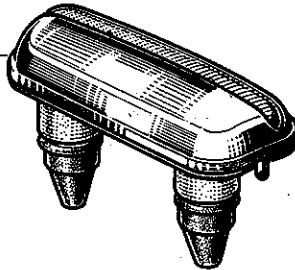
A P.R. 871



□ 60 00 001 664



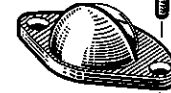
(b) 60 00 001 533



77 00 509 337

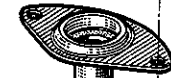


80 61 040 169



77 01 005 600

(a)



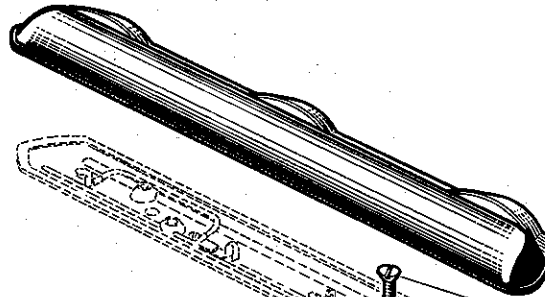
77 01 005 791

10 81 110 472

79 03 056 003

79 03 032 003

08 70 186 500



60 00 001 292

80 61 040 169

(c)

10 81 110 472

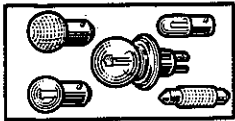
79 03 056 003

79 03 032 003

1100 VA	/ 100/123/203/221/503
1100 VB	
(a) 1300 VA	
1300 VB	
1300 VC	
1600 VB	

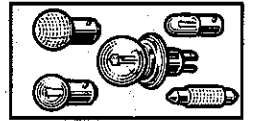
1300 VA	/ 102
(b) 1300 VB	
1300 VC	
1600 VB	

1300 VA	/ 120
(c) 1300 VB	
1300 VC	
1600 VB	



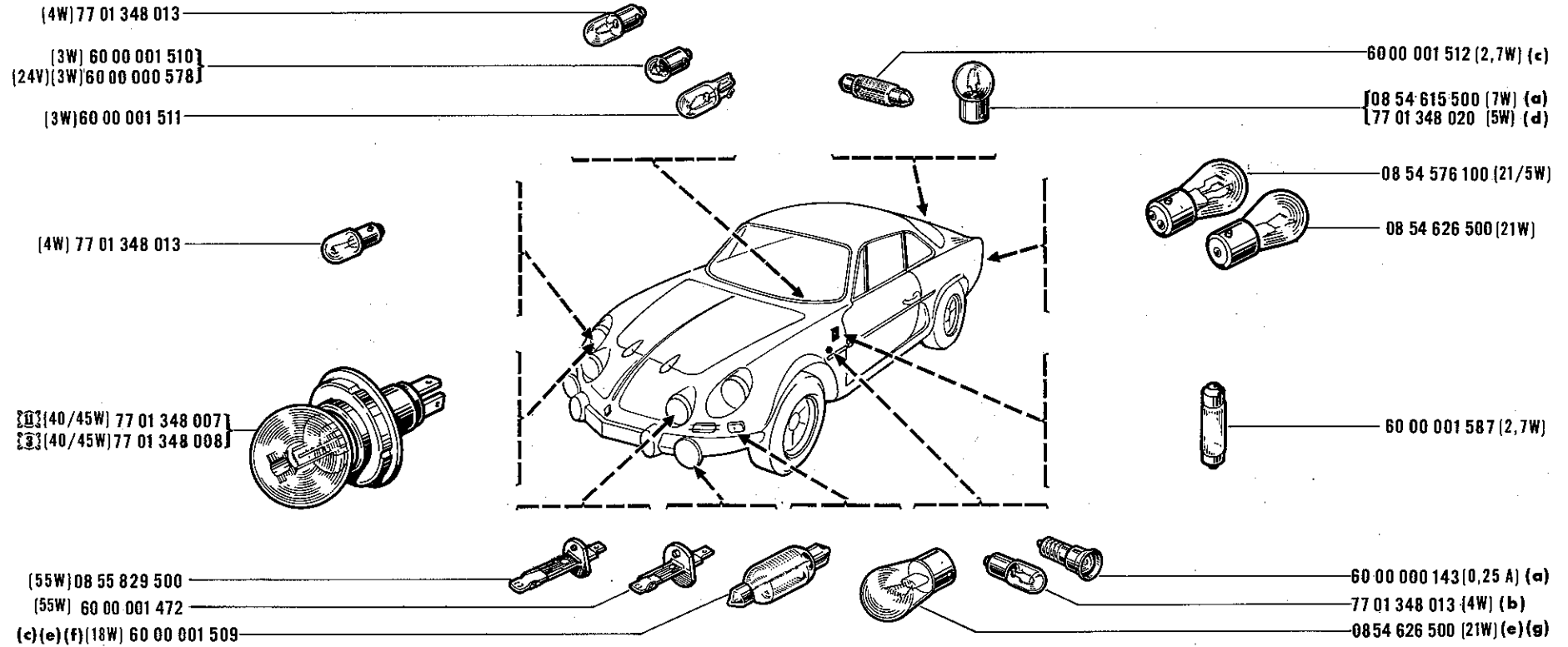
60.19

A P.R.871



60.19

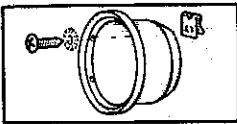
A P.R.871



1100 VA	100/123/203/221/503
1100 VB	
(a) 1300 VA	
1300 VB	
1300 VC	
1600 VB	
1300 VA	102/120
(b) 1300 VB	
1300 VC	
1600 VB	

1100 VA	120
(c) 1300 VB	
1300 VC	
1600 VB	
1300 VA	102
(d) 1300 VB	
1300 VC	
1600 VB	

1100 VA	100/102/123/203/221/503
1100 VB	
(e) 1300 VA	
1300 VB	
1300 VC	
1600 VB	
(f) CAR A 110 n° 1	⇒ CAR n° 4349
(g) CAR A 110 n° 4350	⇒ CAR n° ...



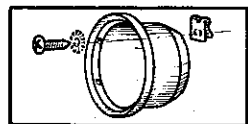
60.20

C P.R.871



60.20

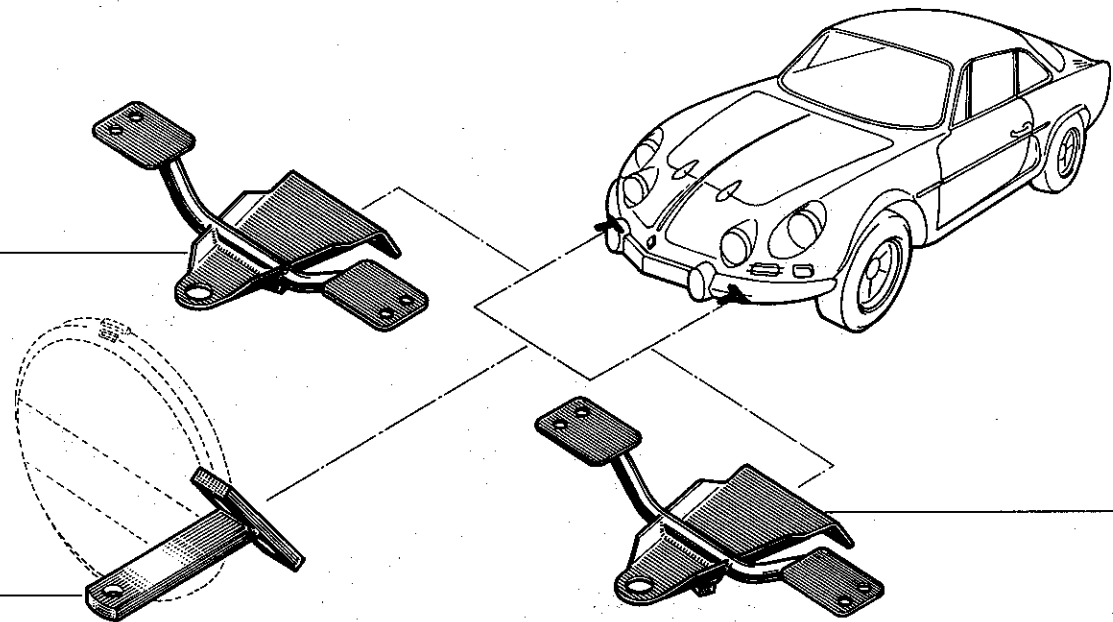
C P.R.871



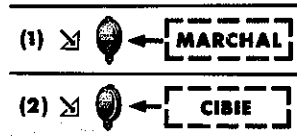
(9)60 00 001 191

(1)(a) 60 00 001 151
(b) { (1) 60 00 001 153
(2) 60 00 001 156 }

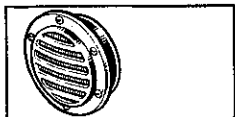
60 00 001 188(9)



(a)	CAR A 110 n°	1	⇨	CAR n°	1999
(b)	CAR A 110 n°	2000	⇨	CAR n°	...



(9) 06...



60.23

A P.R. 871

60.23

A P.R. 871



79 03 032 072

79 03 056 014

60 00 000 623

08 70 382 700

77 03 001 160

08 54 324 800

08 54 202 300

08 52 302 700

79 03 032 072

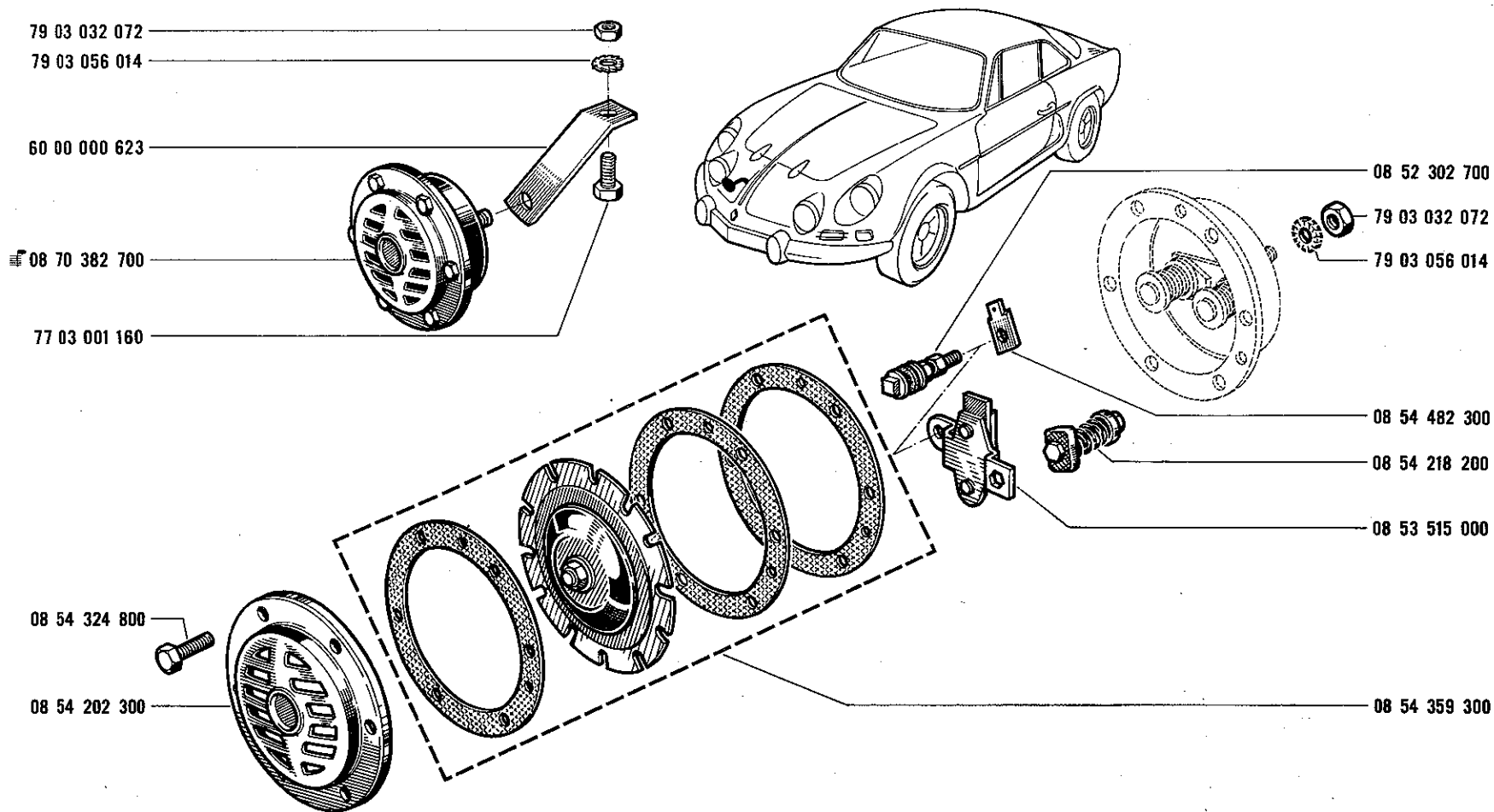
79 03 056 014

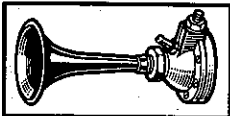
08 54 482 300

08 54 218 200

08 53 515 000

08 54 359 300



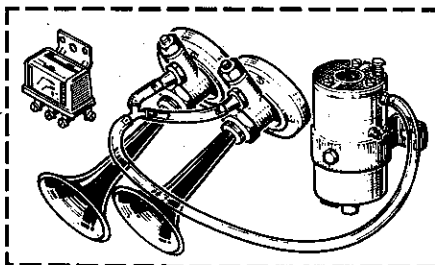
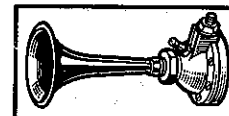


60.25

B P.R.871

60.25

B P.R.871



177,50 175

60 00 000 481

79 03 032 073

10 81 111 072

60 00 000 445

60 00 000 444

08 54 657 500 \times 1m

08 55 702 000

60 00 000 446

79 03 056 008

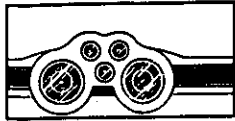
79 03 032 009

60 00 000 146

60 00 001 455

10 81 110 652

77 03 001 120



61.01
C P.R. 871

1100 VA - 1100 VB
1300 VA - 1300 VB VEH n° 1 ⇨ VEH n° 11911
1300 VC VEH n° 1 ⇨ VEH n° 12248
1600 VB VEH n° 1 ⇨ VEH n° 16950

61.01
C P.R. 871



(a) 60 00 000 626
(b) { † 60 00 001 065
60 00 001 187 }

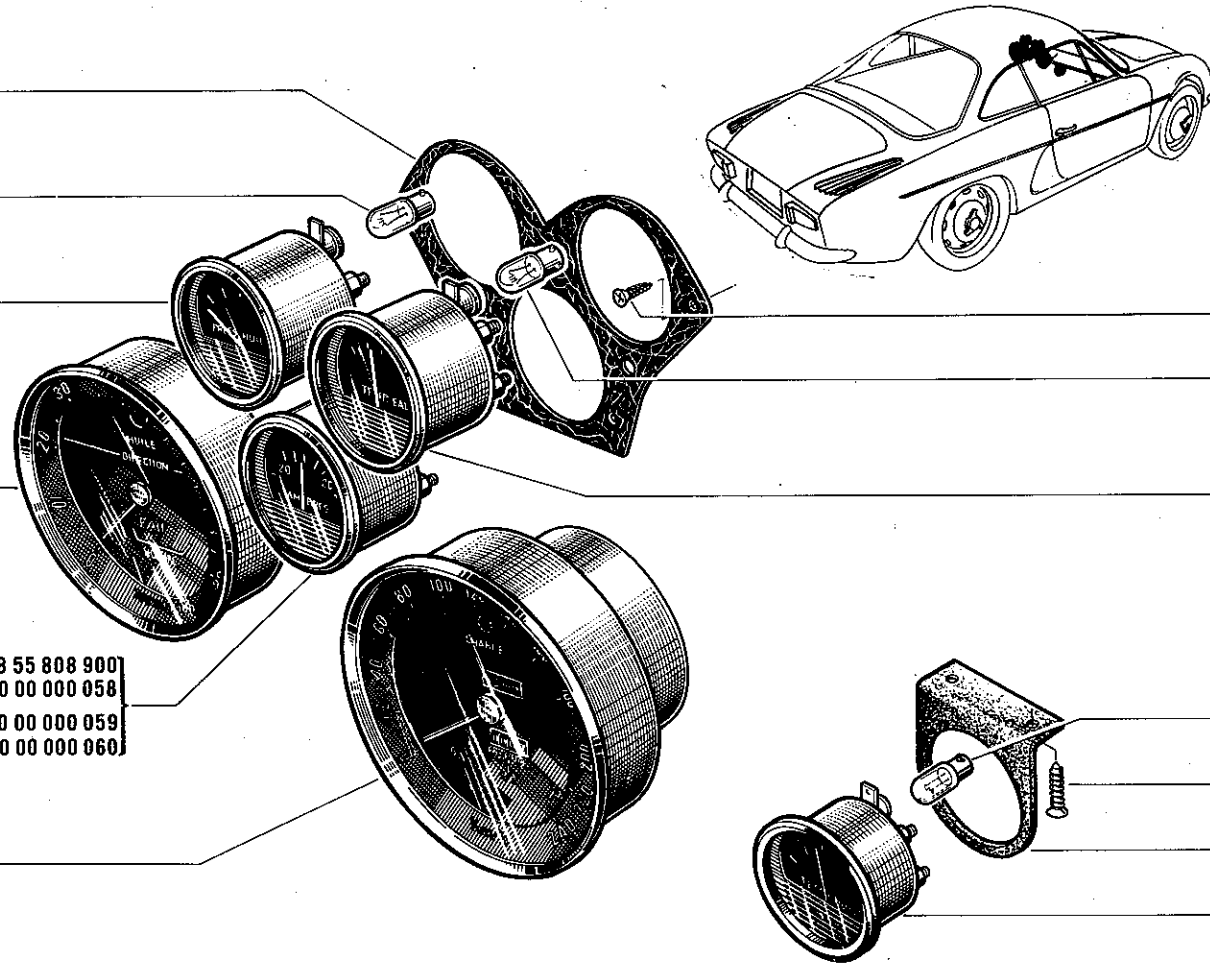
† 08 55 132 200
77 01 348 014

(1) 60 00 000 061
(2) 60 00 000 062

60 00 000 049

(1300VA)(1300VB)(1600VB) { (1) 08 55 808 900
(2) 60 00 000 058 }
(1100VA)(1100VB)(1300VC) { (1) 60 00 000 059
(2) 60 00 000 060 }

60 00 000 050



60 00 000 627

{ 08 55 132 200 †
77 01 348 014 }

{ 60 00 000 055 (1)
60 00 000 056 (2) }

{ 08 55 132 200 †
77 01 348 014 }

77 03 016 031

60 00 000 057

{ 60 00 000 063 (1)
60 00 000 064 (2) }

(c)

(a) CAR A 110 n° 1 ⇨ CAR n° 1999

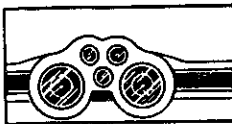
(b) CAR A 110 n° 2000 ⇨ CAR n° ...

(c) 1300 VB

1100 VA - 1100 VB - 1300 VA - 1300 VC

(1) JAEGER

(2) ED



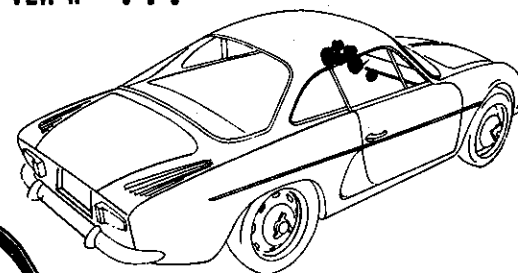
61.05

B P.R.871

1300VA, 1300VB VEH n° 11912 ⇨ VEH n° ...
1600VB VEH n° 16951 ⇨ VEH n° ...
1300 VC VEH n° 12249 ⇨ VEH n° ...

61.05

B P.R.871



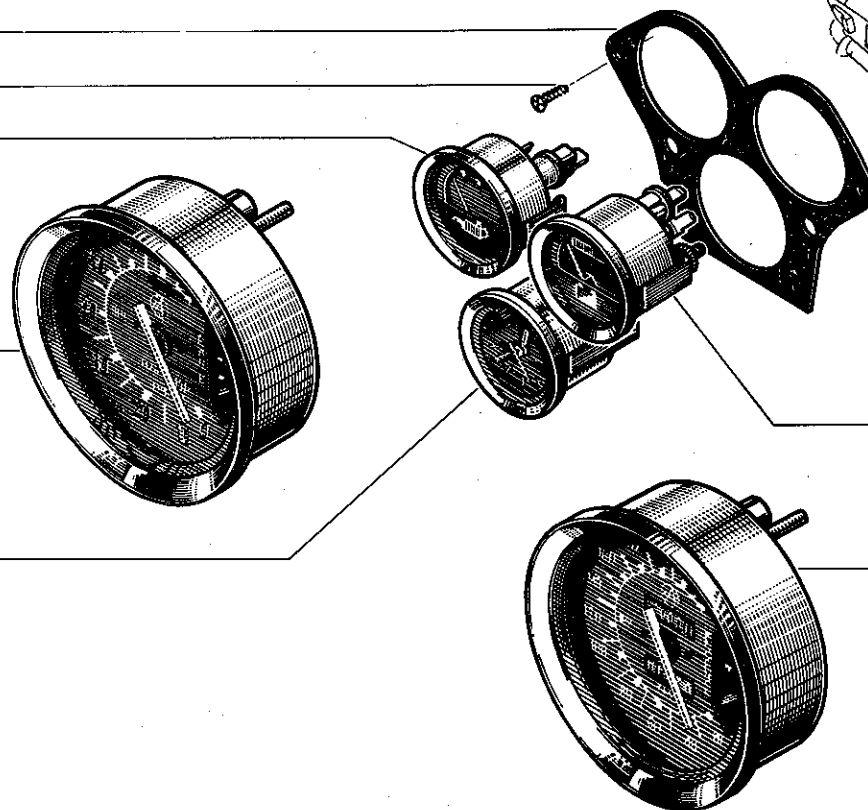
60 00 001 187

60 00 001 203

60 00 001 404

60 00 001 402

60 00 001 405



{ 60 00 001 403(a)
60 00 001 406(b)

60 00 001 401

60 00 000 057

77 03 016 031

{ 08 55 132 200†
77 01 348 014

{ 60 00 000 063 (1)
60 00 000 064 (2)

(c)

(a) 1300 VA, 1300 VB, 1600 VB

1300 VC

(b) 1600 VB (9)

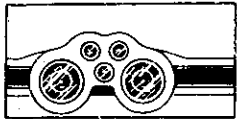
1300 VB

1300 VA, 1300 VC

(1) JAEGER

(2) ED

{ 9 } 06 ...

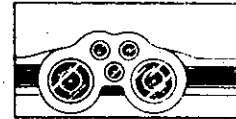


61.10

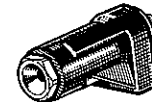
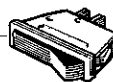
C P.R.871

61.10

C P.R.871



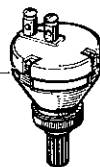
(b) { +08 55 547 000
08 55 798 600 }



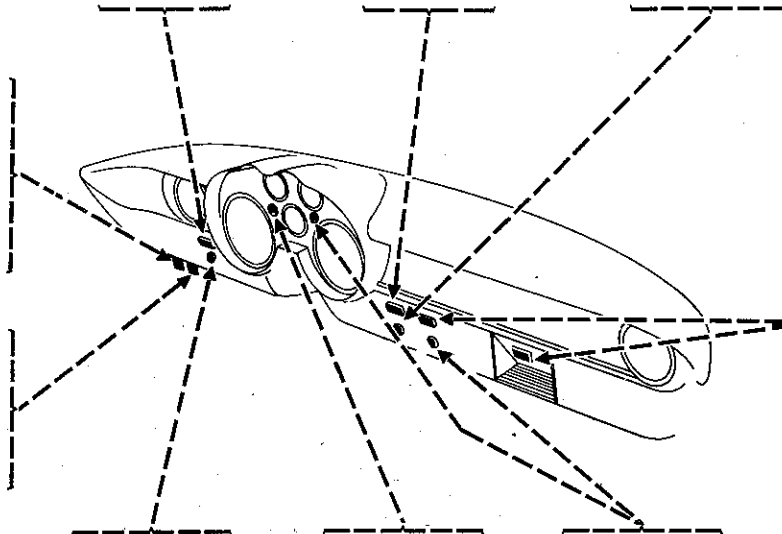
08 55 829 700

08 55 933 800

60 00 901 170

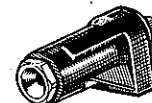
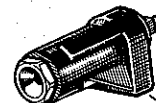
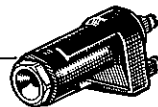


(a) 60 00 001 535



{ 08 55 547 000 +
08 55 798 600 }

(b) { +08 55 582 600
+08 55 675 400
77 00 535 088 }

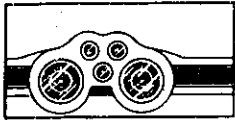


{ 08 55 582 700 +
08 55 933 700 }

{ 08 55 582 600 +
08 55 675 400 +
77 00 535 088 }

(a) 1300 VA /
1300 VB /
1300 VC /
1600 VB / 102

(b) 1300 VA, 1300 VB, 1600 VB

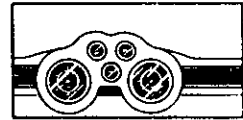


61.12

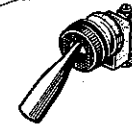
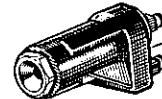
B P.R.871

61.12

B P.R.871

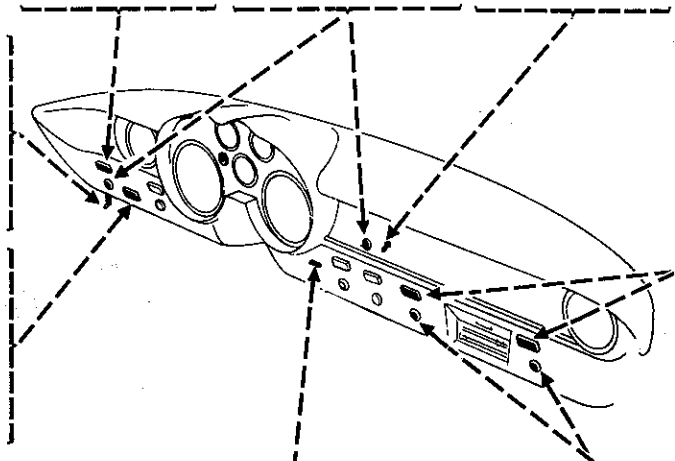
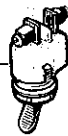


†08 55 547 000
08 55 798 600



{08 55 582 800† } [E3]
{08 55 675 500 } [E3]
{08 55 675 400† } [E3]
{77 00 535 088 } [E3] } (1600 VB)(9)
60 00 001 498

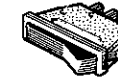
[9] (1600 VB) 60 00 001 535



08 55 830 900



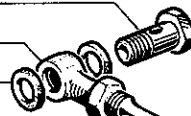
{08 55 547 000 †
08 55 798 600



60 00 000 851

60 00 000 850

60 00 000 852

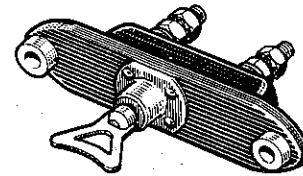
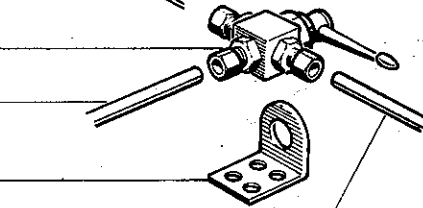


03 55 838 800

◀◀ 4m 38 01 834 000

60 00 000 853

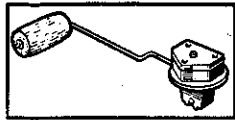
◀◀ 4m 38 01 834 000



{08 55 582 800† } [E3]
{08 55 675 500 } [E3]
{08 55 582 700† } [E3]
{08 55 933 700 } [E3]

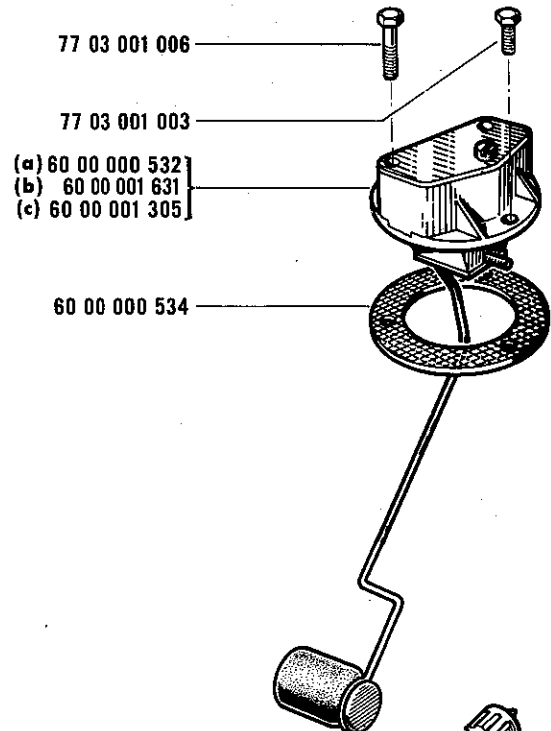
60 00 001 536 (1600 VB)(9)

[9] 06 ...



61.15

C P.R. 871

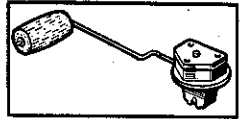
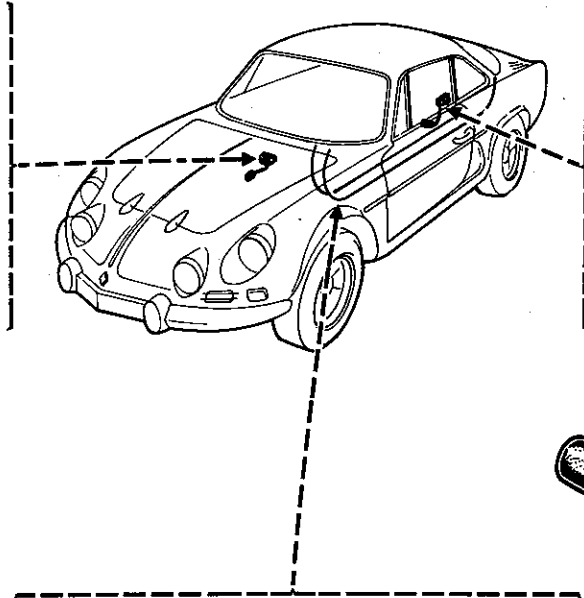


77 03 001 006

77 03 001 003

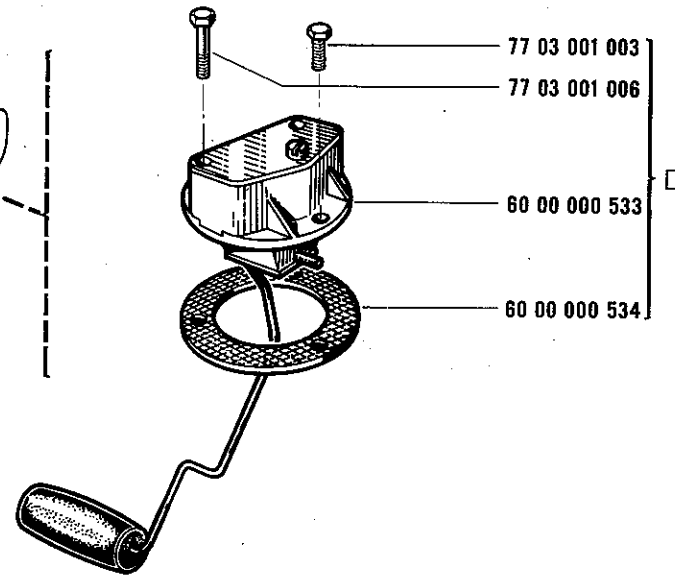
- (a) 60 00 000 532
- (b) 60 00 001 831
- (c) 60 00 001 305

60 00 000 534



61.15

C P.R. 871

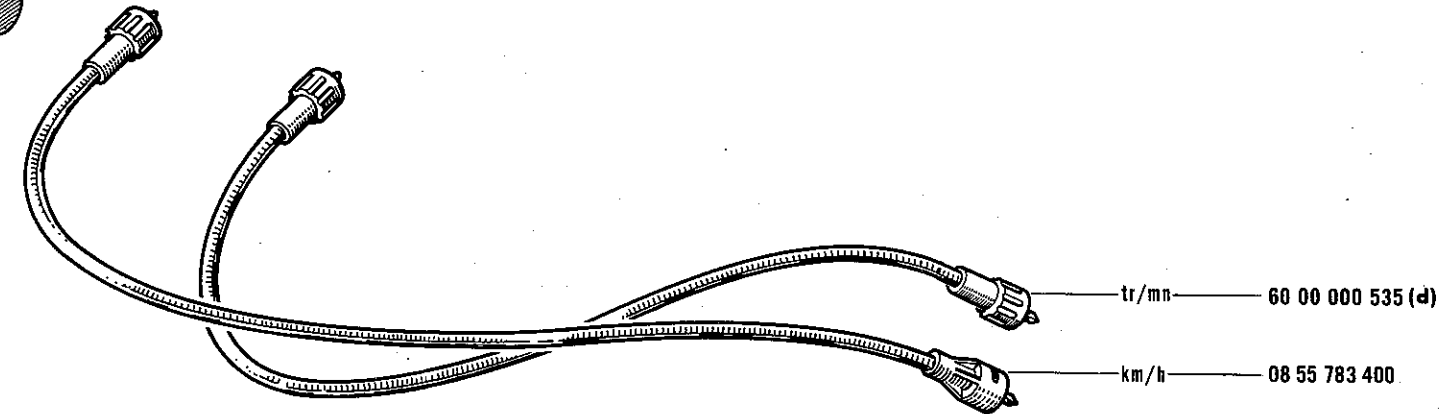


77 03 001 003

77 03 001 006

60 00 000 533

60 00 000 534

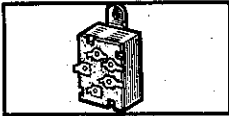


tr/mn 60 00 000 535 (d)

km/h 08 55 783 400

(a)	1100 VA, 1100 VB		
	1300 VC	VEH n° 1	⇒ VEH n° 12248
(b)	1300 VC	VEH n° 12249	⇒ VEH n° ...
(c)	1300 VA, 1300 VB, 1600 VB		

	1100 VA, 1100 VB		
(d)	1300 VA, 1300 VB	VEH n° 1	⇒ VEH n° 11911
	1300 VC	VEH n° 1	⇒ VEH n° 12248
	1600 VB	VEH n° 1	⇒ VEH n° 16950



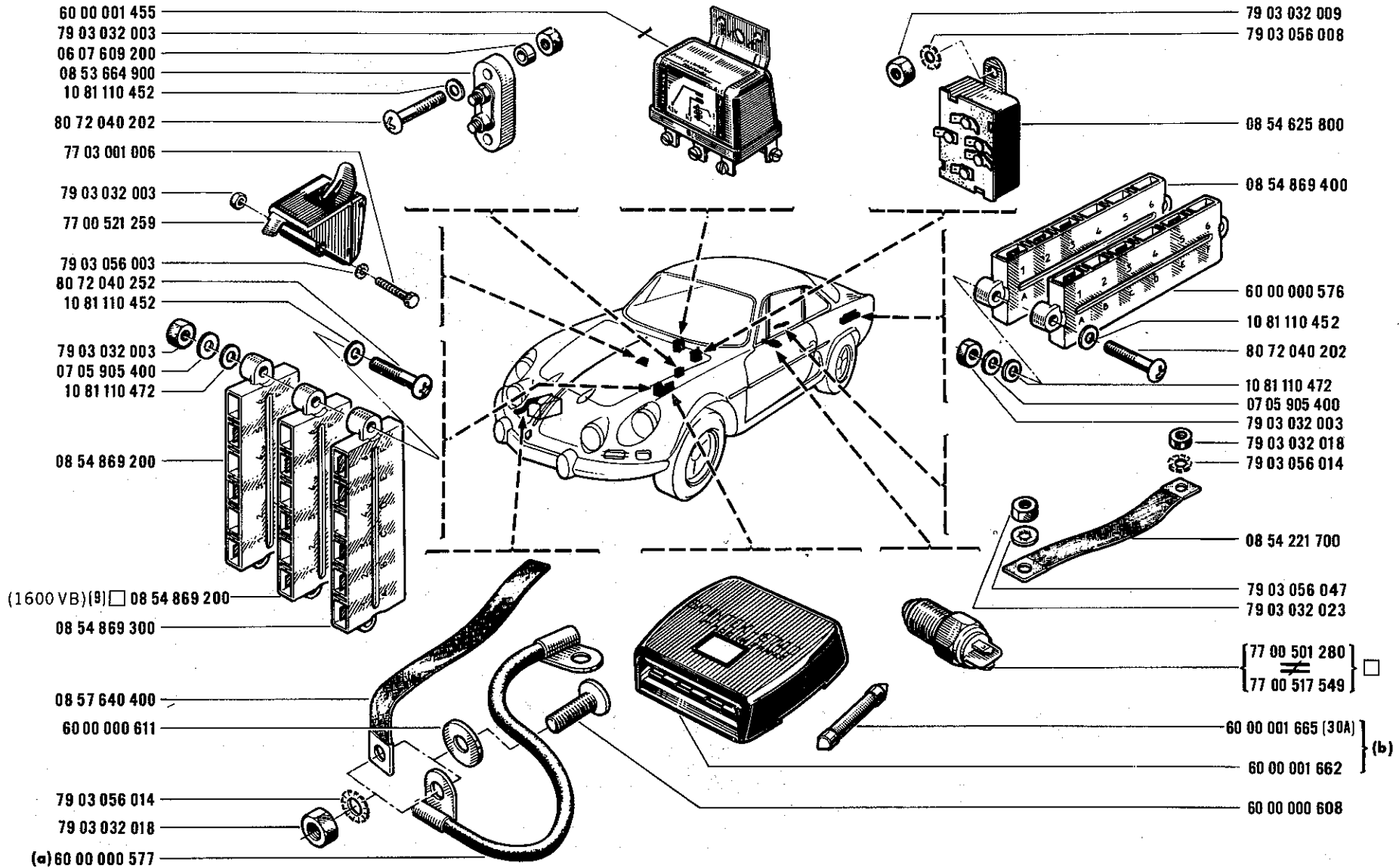
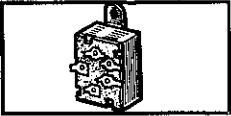
61.20

C P.R.871

4.74

61.20

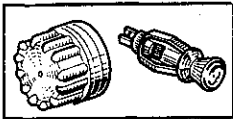
C P.R.871



(a) 1600 VB
 1100 VA, 1100 VB, 1300 VA, 1300 VB, 1300 VC

1300 VA
 1300 VB
 1300 VC
 1600 VB / 102

[9] 06 ...



61.22

C P.R.871

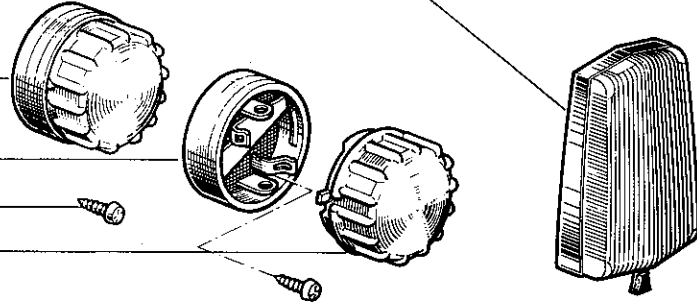
60 00 001 199

08 52 487 200

† 08 53 561 900

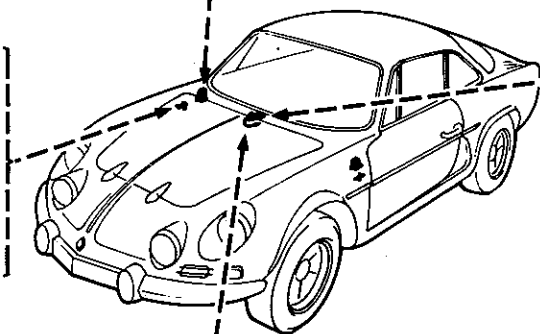
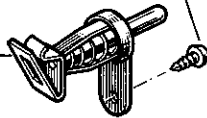
77 03 016 012

08 53 561 800



77 03 016 010

08 55 859 900



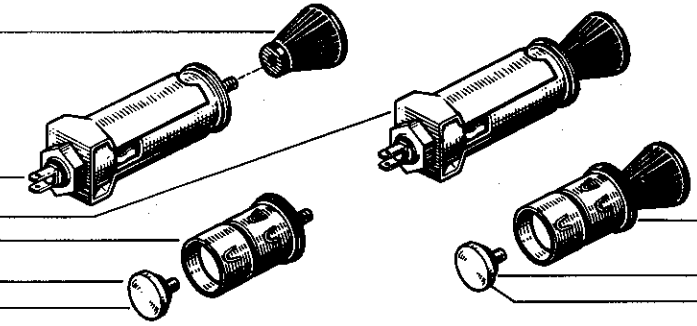
08 55 718 600

† 08 55 811 800

77 00 547 162

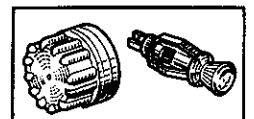
08 70 307 800

08 70 307 900



61.22

C P.R.871



08 55 718 600

77 00 511 706

77 00 502 301 †

77 00 548 152

77 01 348 014

08 70 307 800

08 70 307 900

77 01 011 785

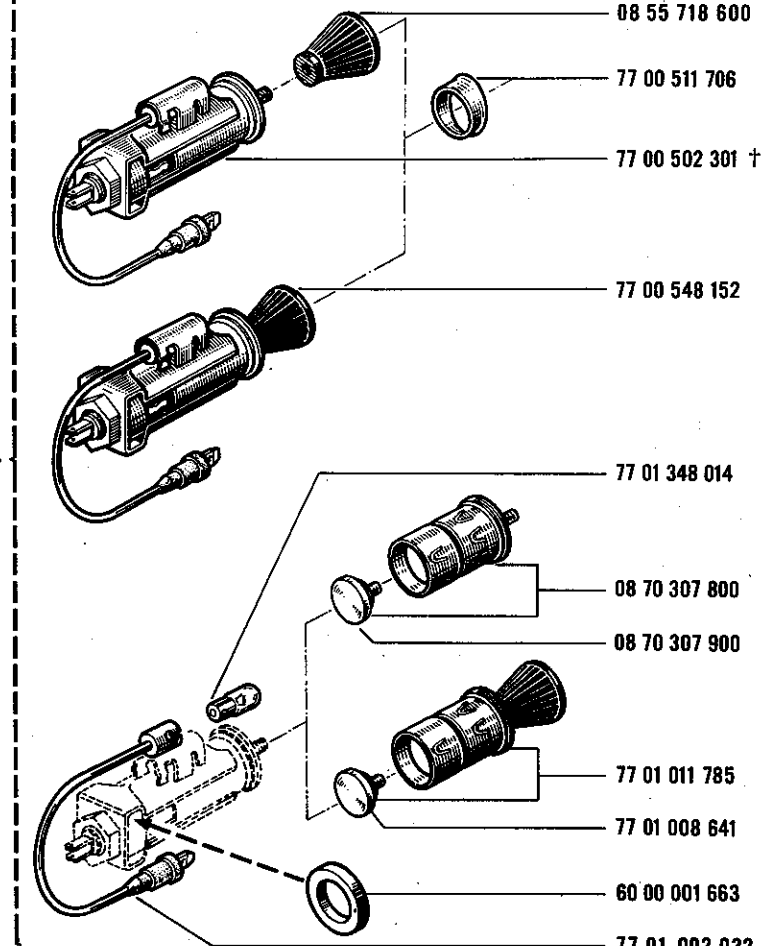
77 01 008 641

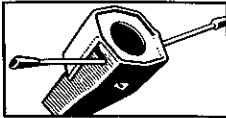
60 00 001 663

77 01 002 032

77 01 011 785

77 01 008 641





61. 25
B P.R. 871



61. 25
B P.R. 871

(a) 08 55 244 200
(b) 08 55 815 300

79 03 056 005

8072 050 202

0855 457 100

0854 981 700

0855 508 700

0870 092 300

79 03 032 001

0870 092 400

0870 035 700

08 55 456 900 (a)
08 70 308 800 (b)

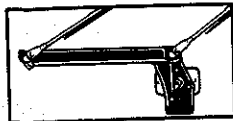
0855 457 200

77 03 016 024

77 03 016 028

(a)	1100 VA	100/102/203 221/503
	1100 VB	
	1300 VA	
	1300 VB	
	1300 VC	
	1600 VB	

(b)	1100 VA	120
	1100 VB	
	1300 VA	
	1300 VB	
	1300 VC	
	1600 VB	

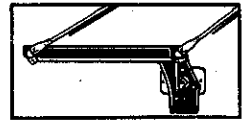


61.28

B P.R.871

61.28

B P.R.871



08 70 417 000

60 00 001 036

79 03 056 005
08 55 703 400
08 54 974 500

08 54 600 300

08 54 366 400
08 54 600 200
08 54 974 800
08 54 600 100
08 55 115 400
08 54 918 900
08 54 974 400

60 00 001 034

60 00 001 035

08 54 918 700
08 02 629 300
08 53 860 500

60 00 001 039

60 00 000 830

08 54 366 100
60 00 001 038
08 55 703 900

08 54 060 500

08 54 935 800
08 55 703 800
08 02 629 300
08 54 917 900

60 00 001 038
08 54 366 100

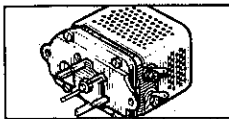
08 51 996 600
60 00 001 037
79 03 056 005
08 55 703 300

79 03 056 085
80 80 100 542

1-73

1557

A857

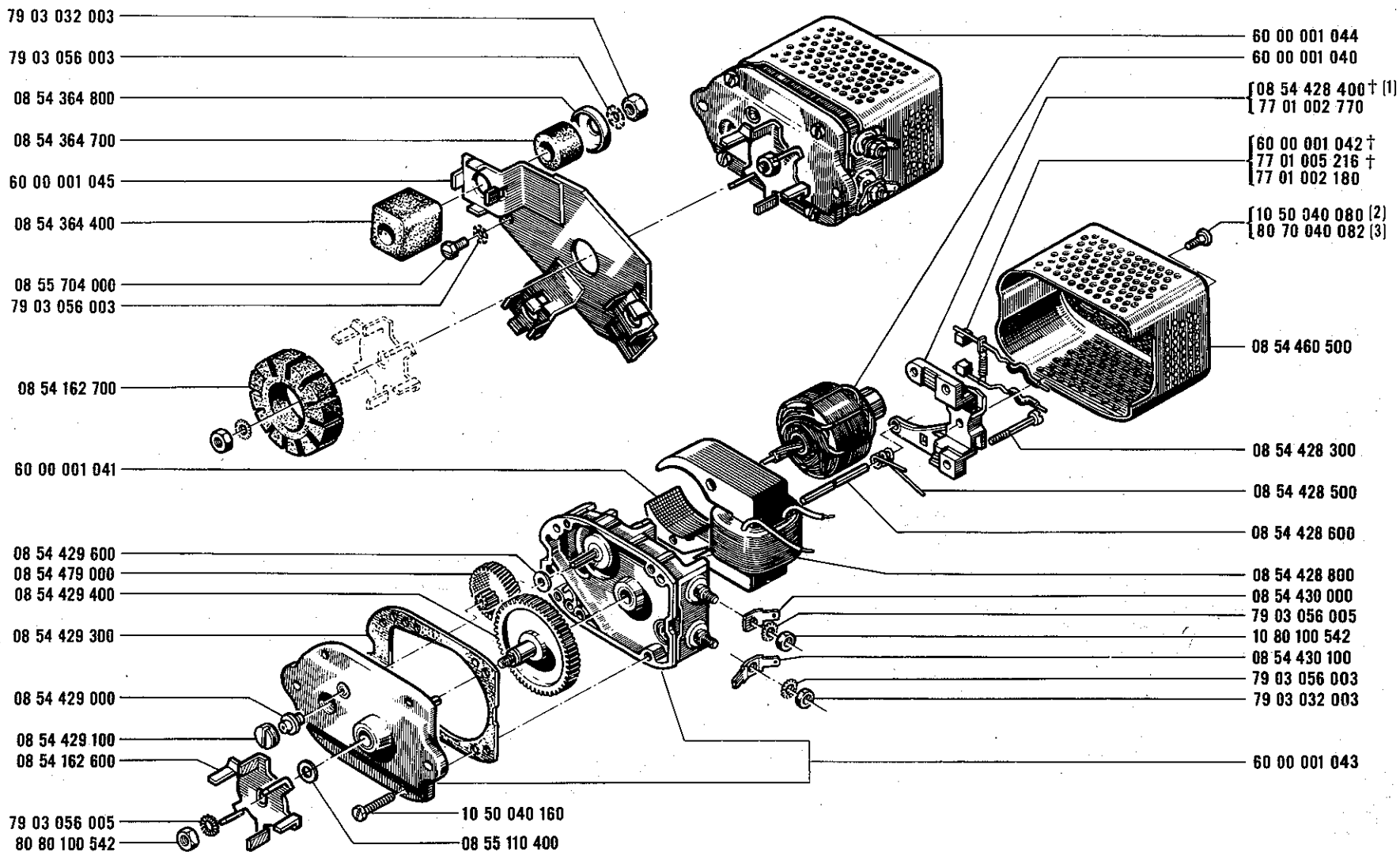
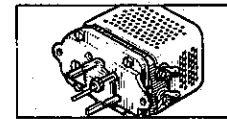


61.30

B P.R.871

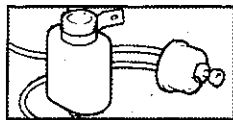
61.30

B P.R.871



(1) 77 01 002 770 -1-
 80 70 040 082 -1-

(2) 08 54 428 400
 (3) 77 01 002 770



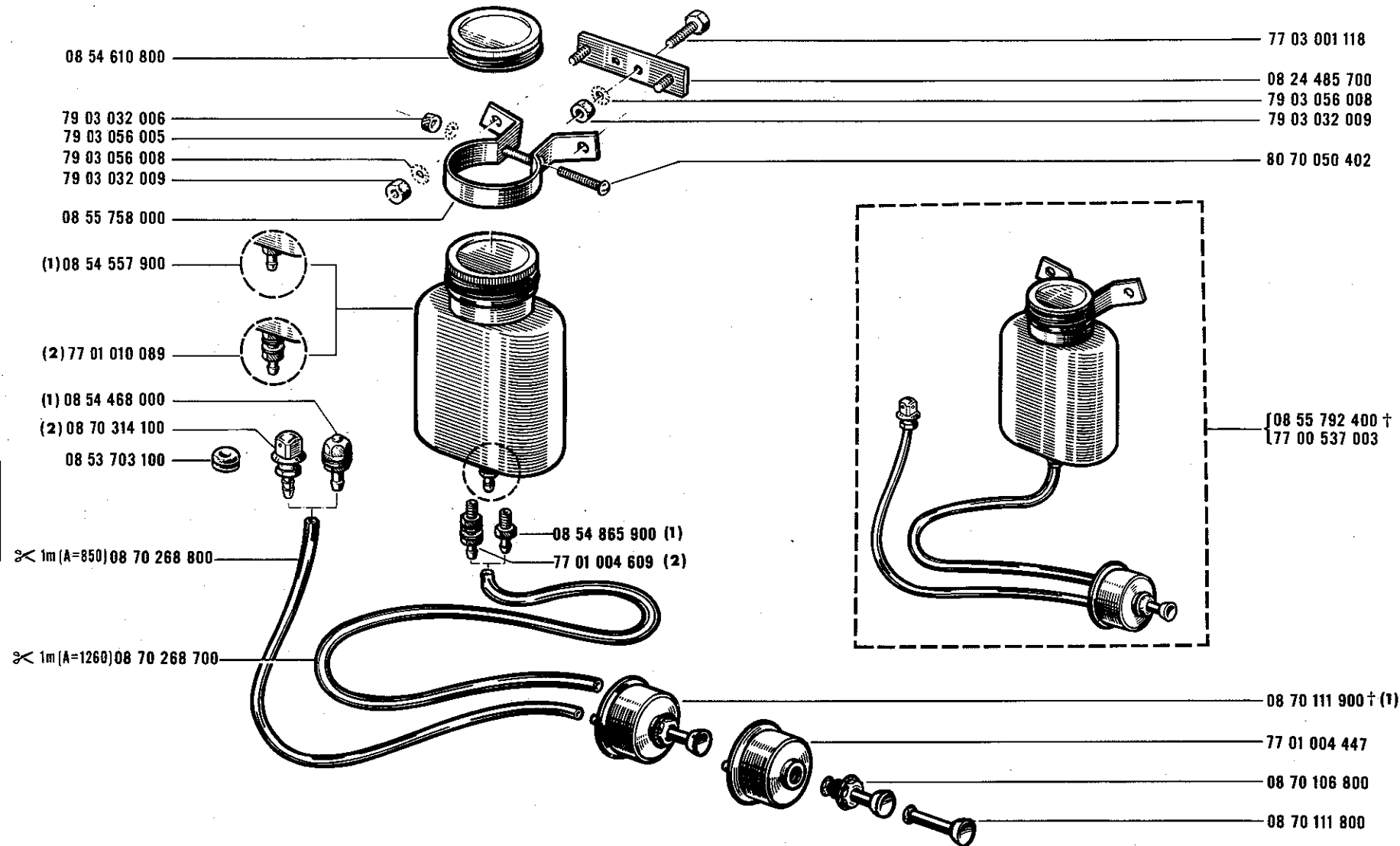
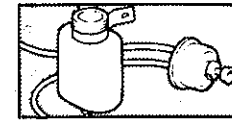
61.35

C P.R.871

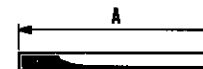
1100 VA - 1100 VB VEH n° 1 ⇨ VEH n° 4087
 1300 VA - 1300 VB VEH n° 1 ⇨ VEH n° 10911
 1600 VB VEH n° 1 ⇨ VEH n° 16005

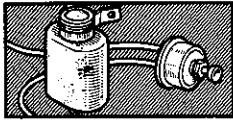
61.35

C P.R.871



(1) 08 55 792 400
 (2) 77 00 537 003





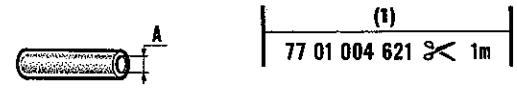
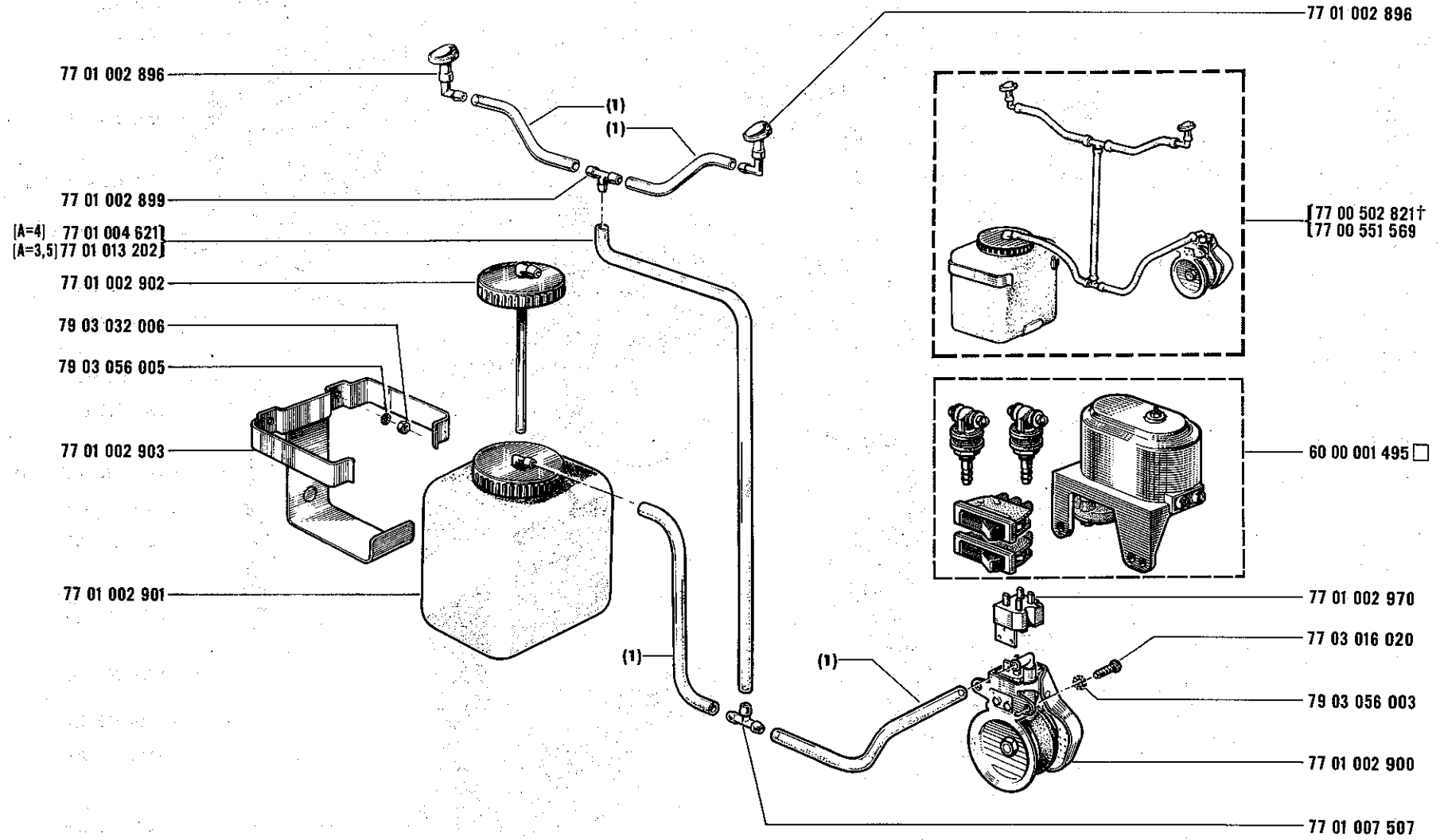
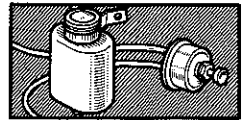
61.36

B P.R.871

1100 VA - 1100 VB	VEH n° 4088	⇨	VEH n° ...
1300 VA - 1300 VB	VEH n° 10912	⇨	VEH n° ...
1600 VB	VEH n° 16006	⇨	VEH n° ...
1300 VC			

61.36

B P.R.871





61.40

C P.R.871

CAR A 110 n°

1 ⇨ CAR n° 3766

61.40

C P.R.871



[A=425] 0855 499 900

79 03 032 003

1081 110 452

[A=800] 6000 000 026

855 500 000

0855 740 700

[B] 0854 723 300

0855 735 300

0855 102 000

08 70 009 900

6000 000 023

[B] 0854 723 200

6000 000 025

6000 000 024

6000 000 022

8080 100 542

79 03 056 005

0854 455 000

77 03 001 001

08 55 500 100

79 03 032 070

0855 499 100

77 03 001 001

0855 499 000

∅ 1m 0855 098 200

0855 498 900

0854 194 400

6000 000 021

77 03 001 005

0855 098 800

0855 499 300

79 03 056 014

79 03 032 072

60 00 000 027

6000 000 047

0855 207 100

0855 094 500

0870 183 400 ∅ 1m

0855 497 100 (A=335)

1081 110 662

79 03 032 070

79 03 032 003

1081 110 452

6000 000 613

60 00 001 046 ∅ 1m

60 00 000 613

60 00 001 707

[08 54 321 500 +

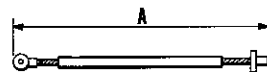
177 01 007 672

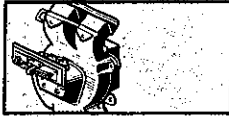
0854 944 700

0854 232 300

0855 102 900

6000 000 020

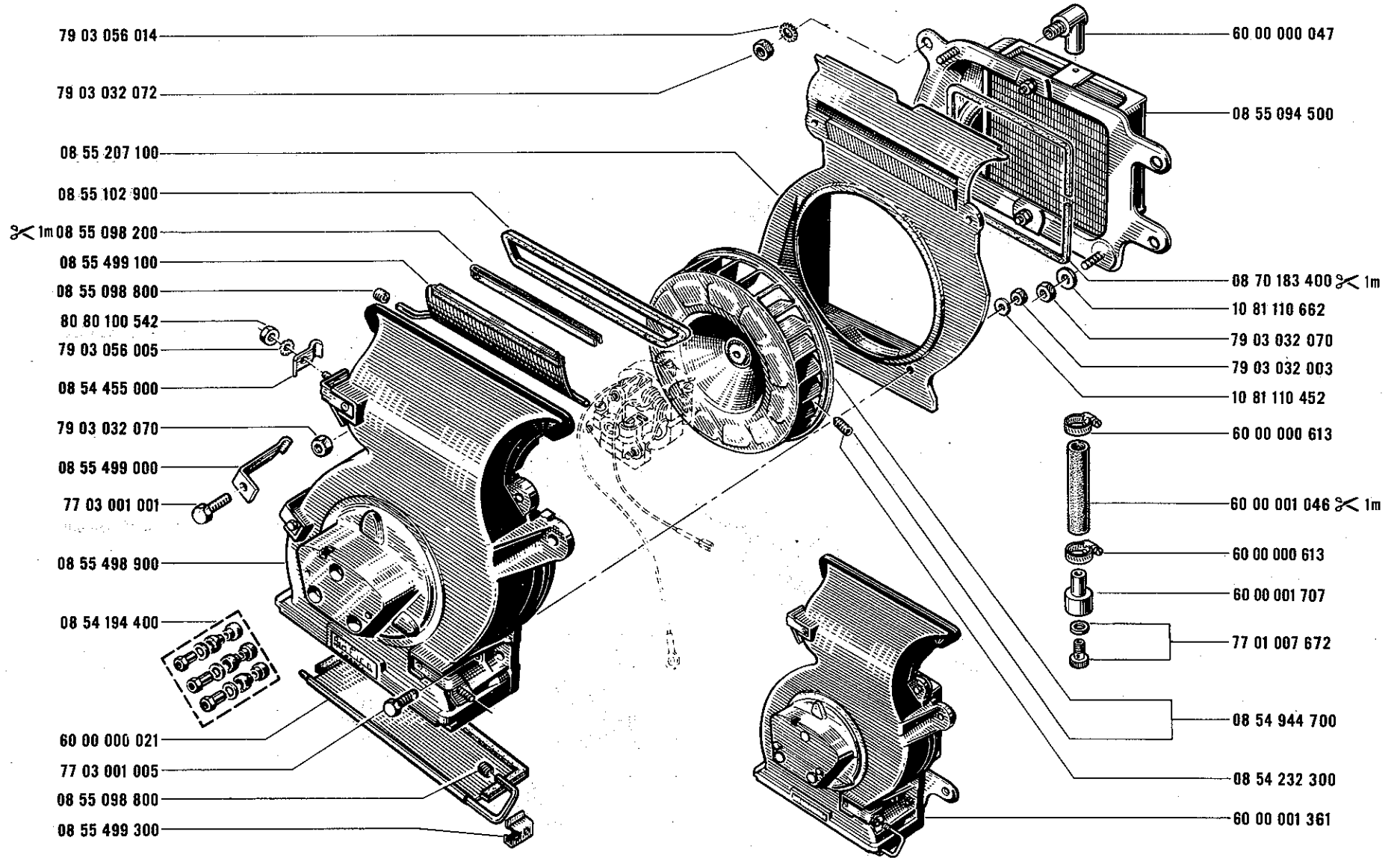
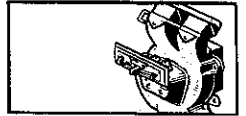


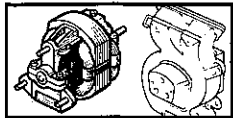


61.41
B P.R.871

CAR A 110 n° 3767 ⇨ CAR n° . . .

61.41
B P.R.871



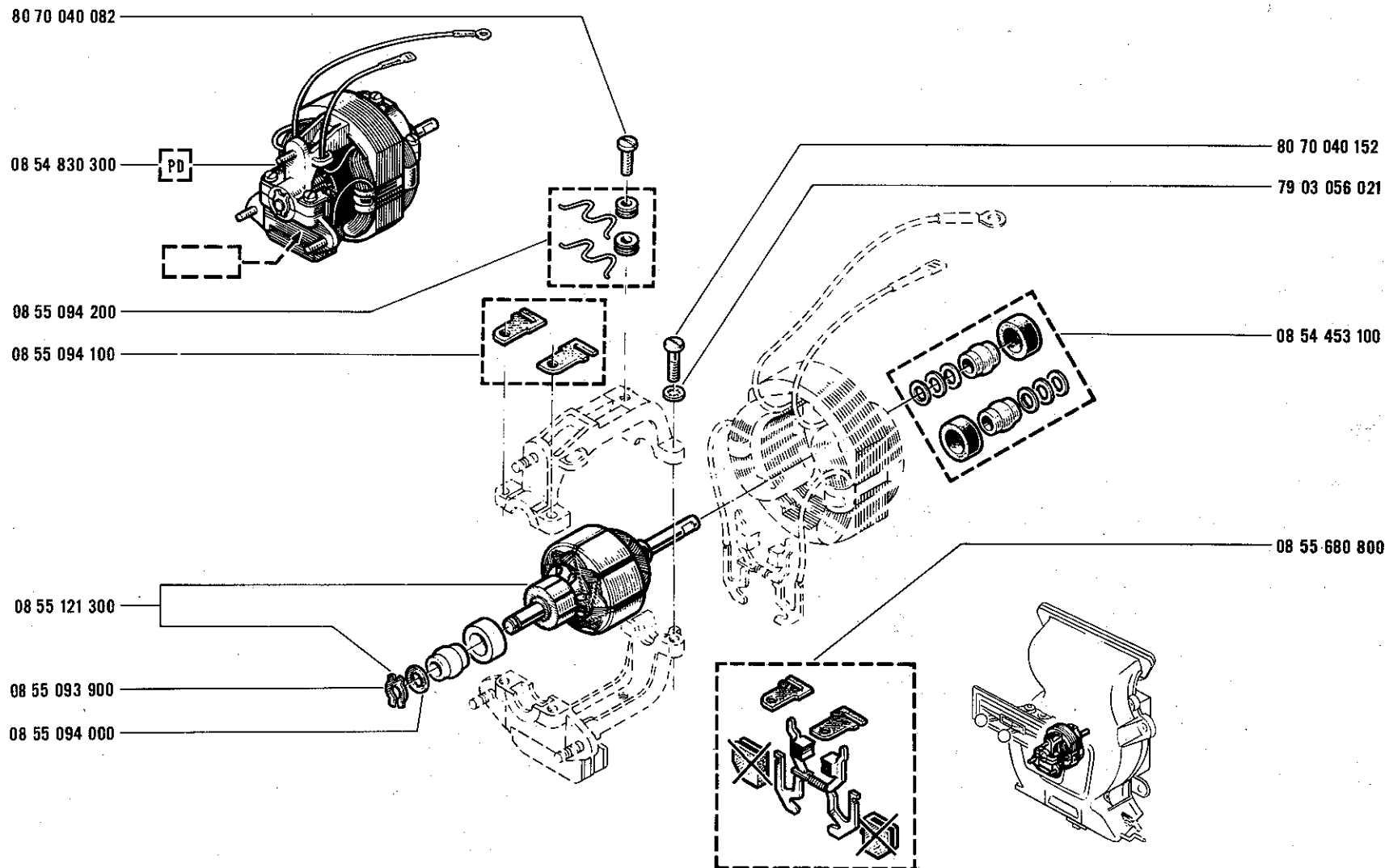
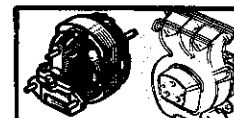


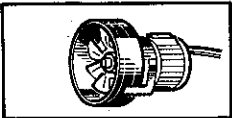
61.42

A P.R.871

61.42

A P.R.871





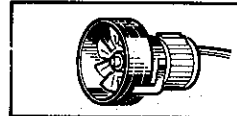
61 .45

B P.R.871

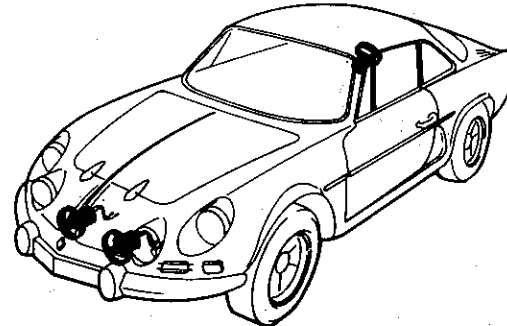
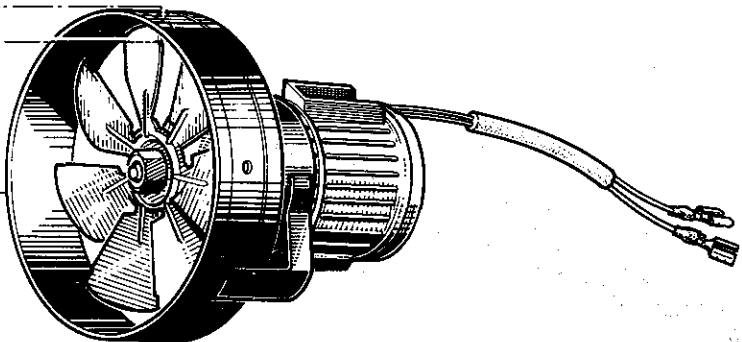
1300 VA - 1300 VB - 1600 VB

61 .45

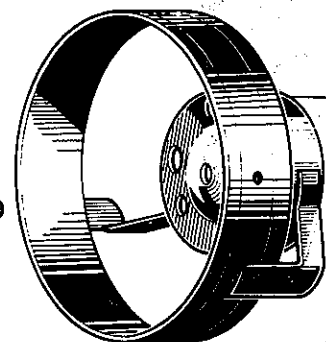
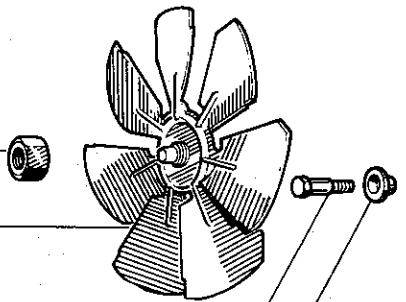
B P.R.871



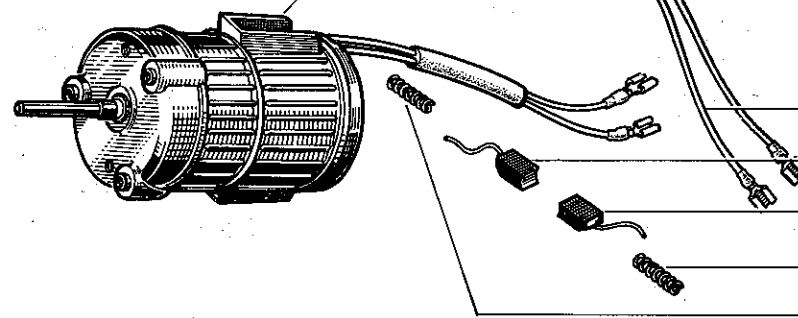
- 60 00 000 612
- 60 00 000 146
- 10 81 110 652
- 79 03 056 008
- 79 03 032 009
- 60 00 000 631

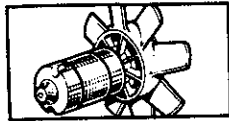


- 08 70 459 400
- 08 70 459 300
- 08 70 460 000
- 08 70 459 900



- 60 00 000 632
- 10 81 101 040
- 08 70 459 900
- 77 01 003 920
- 77 01 003 893
- 77 01 003 894
- 08 70 459 600
- 08 70 459 600
- 08 70 459 700
- 08 70 459 700





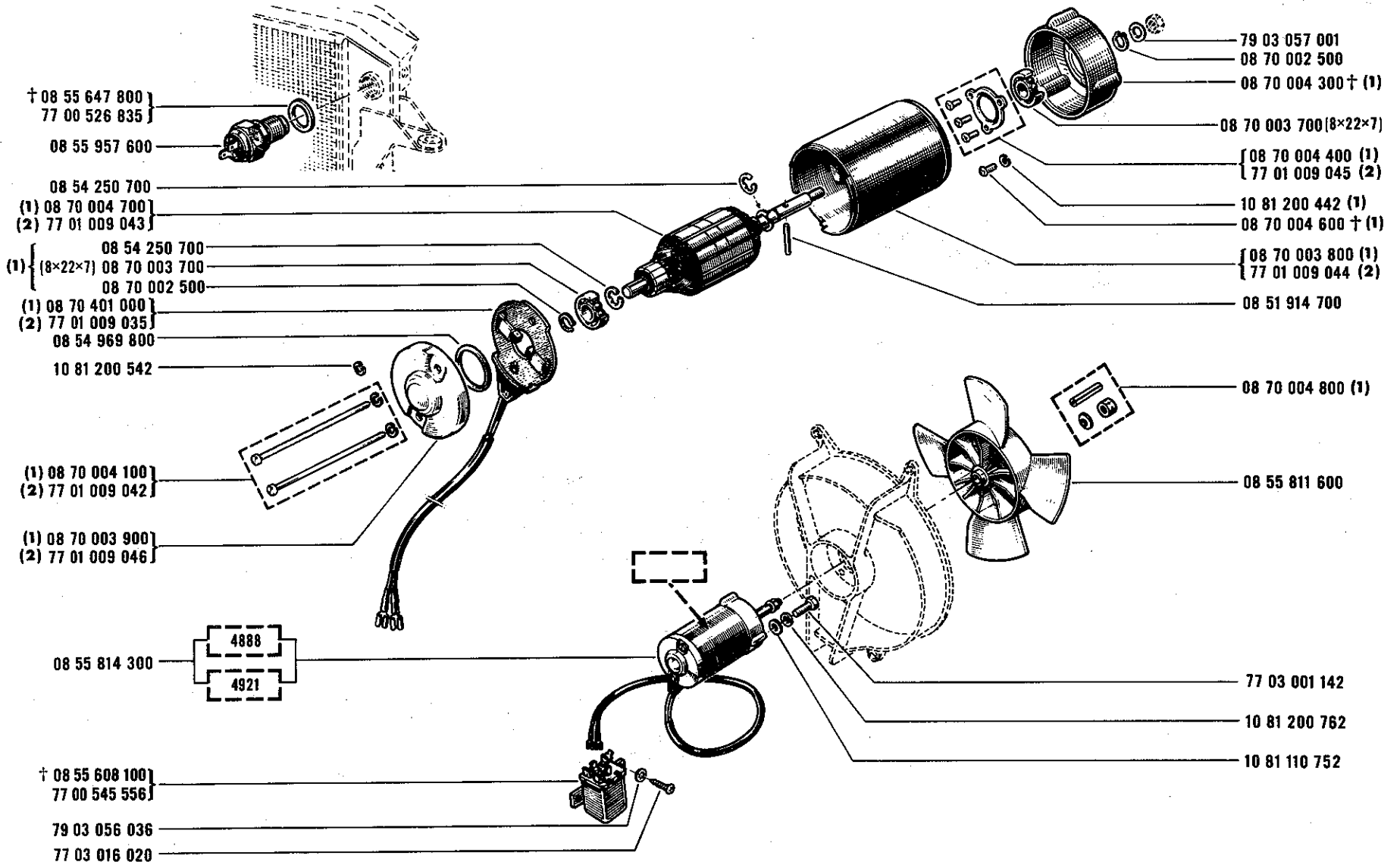
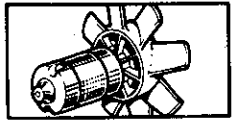
61.50

C P.R.871

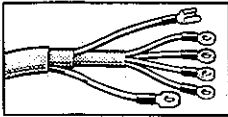


61.50

C P.R.871



- (1) 4888
- (2) 4921

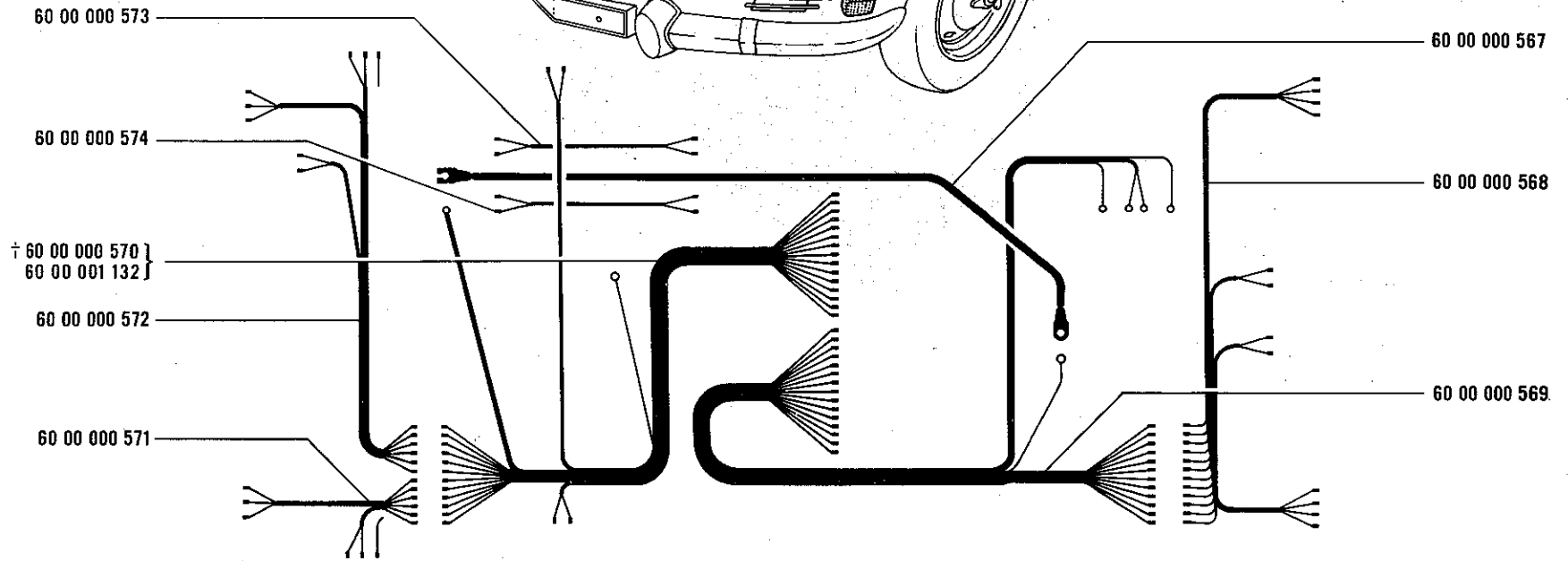
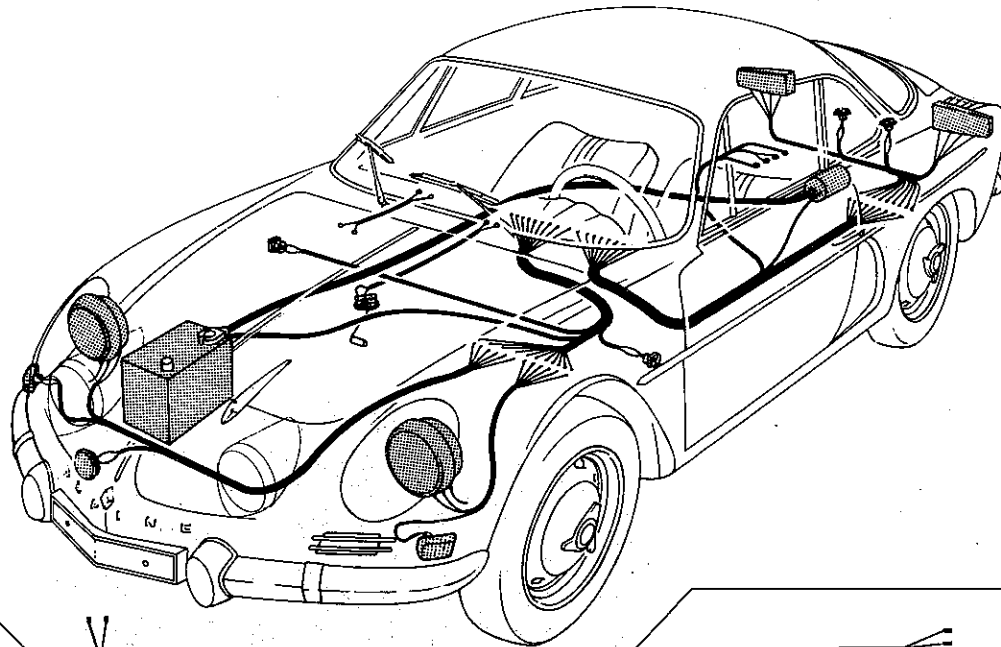
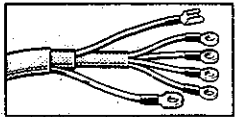


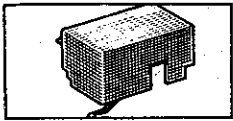
62.01

B P.R. 871

62.01

B P.R. 871





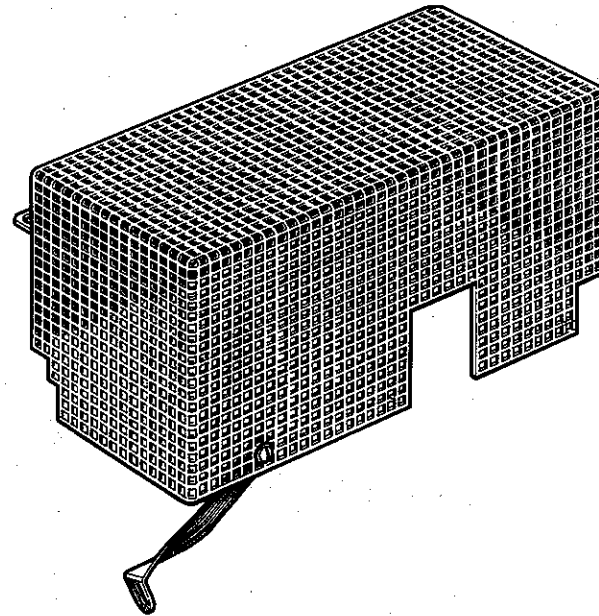
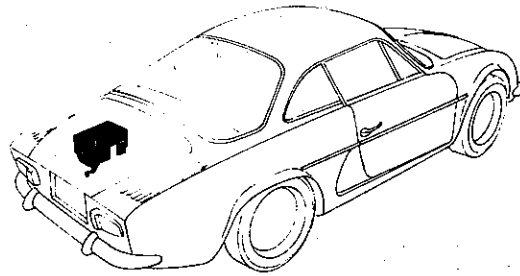
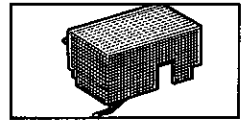
62.05

A P.R.871

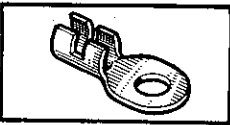
□ 1300 VC

62.05

A P.R.871



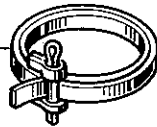
60 00 001 526



62.10

D P.R.871

† 08 02 108 000
08 55 811 700



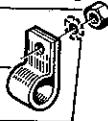
† 77 00 501 837



(A=235) † 08 55 824 200
(A=232) 77 00 515 140
(A=115) 08 55 807 500



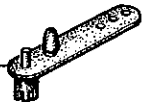
79 03 032 009



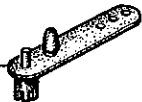
06 03 518 300



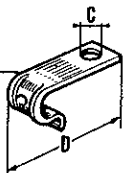
79 03 056 008



† 08 70 053 400
77 03 085 002



{C=4,5 D=32,5} 07 06 204 200
{C=6,5 D=48} 06 05 067 200
{C=8,5 D=48} 06 06 551 400



60 00 000 847



60 00 000 848

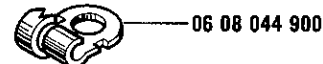
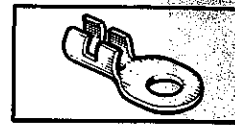


60 00 000 849

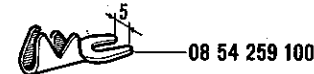


62.10

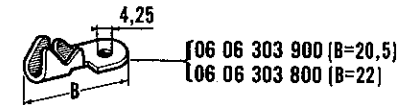
D P.R.871



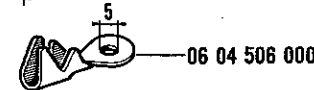
06 08 044 900



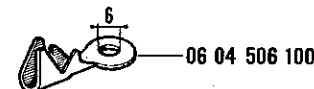
08 54 259 100



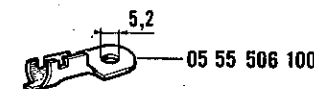
{06 06 303 900 (B=20,5)}
{06 06 303 800 (B=22)}



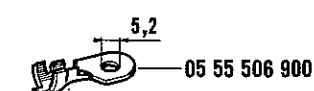
06 04 506 000



06 04 506 100



05 55 506 100



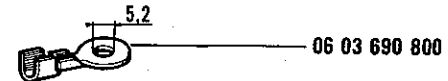
05 55 506 900



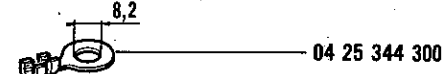
08 54 769 300



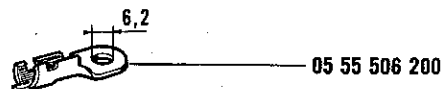
08 54 769 200



06 03 690 800



04 25 344 300



05 55 506 200



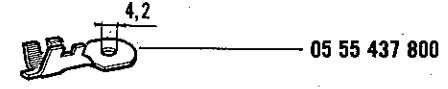
05 55 507 000



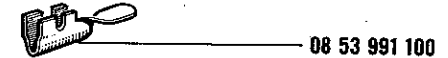
08 54 411 200



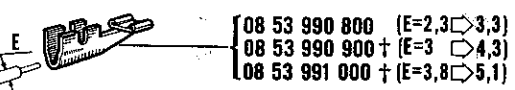
06 03 690 900



05 55 437 800



08 53 991 100



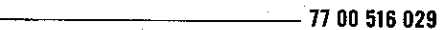
{08 53 990 800 (E=2,3) (3,3)}
{08 53 990 900 † (E=3) (4,3)}
{08 53 991 000 † (E=3,8) (5,1)}



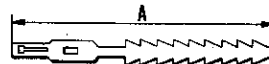
77 00 502 554



77 00 554 186



77 00 516 029



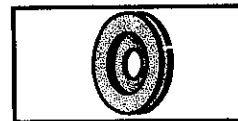


62.15

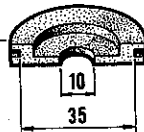
B P.R.871

62.15

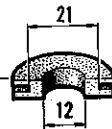
B P.R.871



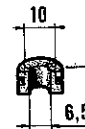
04 25 075 300



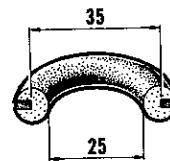
06 08 371 000



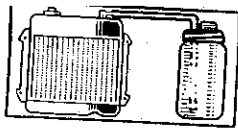
60 00 000 473



08 51 996 600



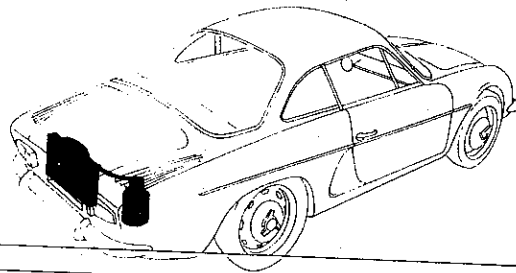
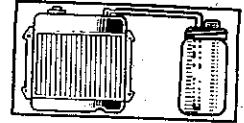
60 00 000 471



70.01
C P.R. 871

1100 VA - 1100 VB - 1300 VC

70.01
C P.R. 871



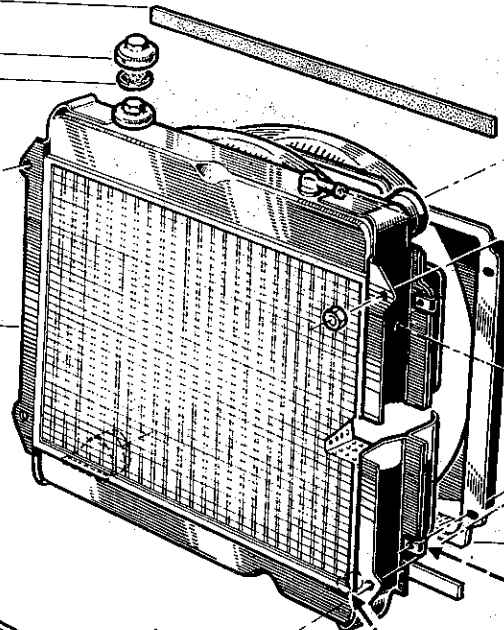
- 77 03 001 160
- 79 03 056 014
- 0853 067 800
- 0853 064 700
- 0853 064 800

79 03 032 018

(8) 08 53 070 900

60 00 000 037

60 00 000 035



0855 830 700

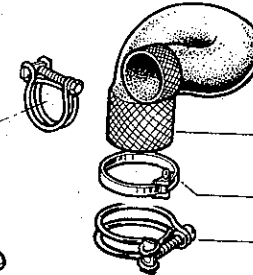
290

- 08 55 053 600
- 10 81 110 562
- 06 07 296 400
- 79 03 032 018
- 79 03 056 014
- 10 81 110 852
- 08 53 066 800

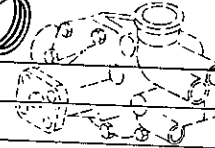
08 55 053 700

- 08 53 064 900
- 08 53 065 000

- 60 00 000 036
- 10 81 200 642
- 77 03 001 033



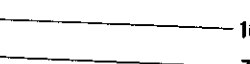
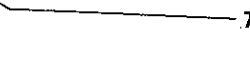
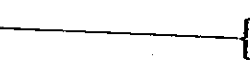
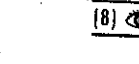
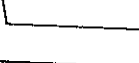
- 08 57 659 000 †
- 77 00 501 035
- 08 55 720 600 †
- 08 02 494 100 †
- 08 02 114 200
- 08 55 456 800



- 08 57 633 100 †
- 77 00 501 038
- 60 00 000 048
- 06 08 269 300 †
- 77 00 501 028
- 08 54 609 500 †
- 08 55 538 600

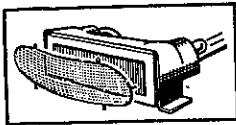
- 08 55 810 300 † (1)
- 77 00 534 218 †
- 08 55 817 300 †
- 77 00 534 219 } (2)

- 08 55 879 800 †
- 08 55 810 600 †
- 77 01 348 022
- 06 08 314 100 †
- 77 00 534 215



(1) MIOM
(2) SAMP

(8) 06 ...



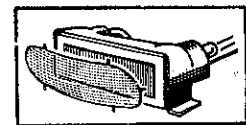
70.05

B P.R. 871

1300 VA-1300 VB-1600 VB

70.05

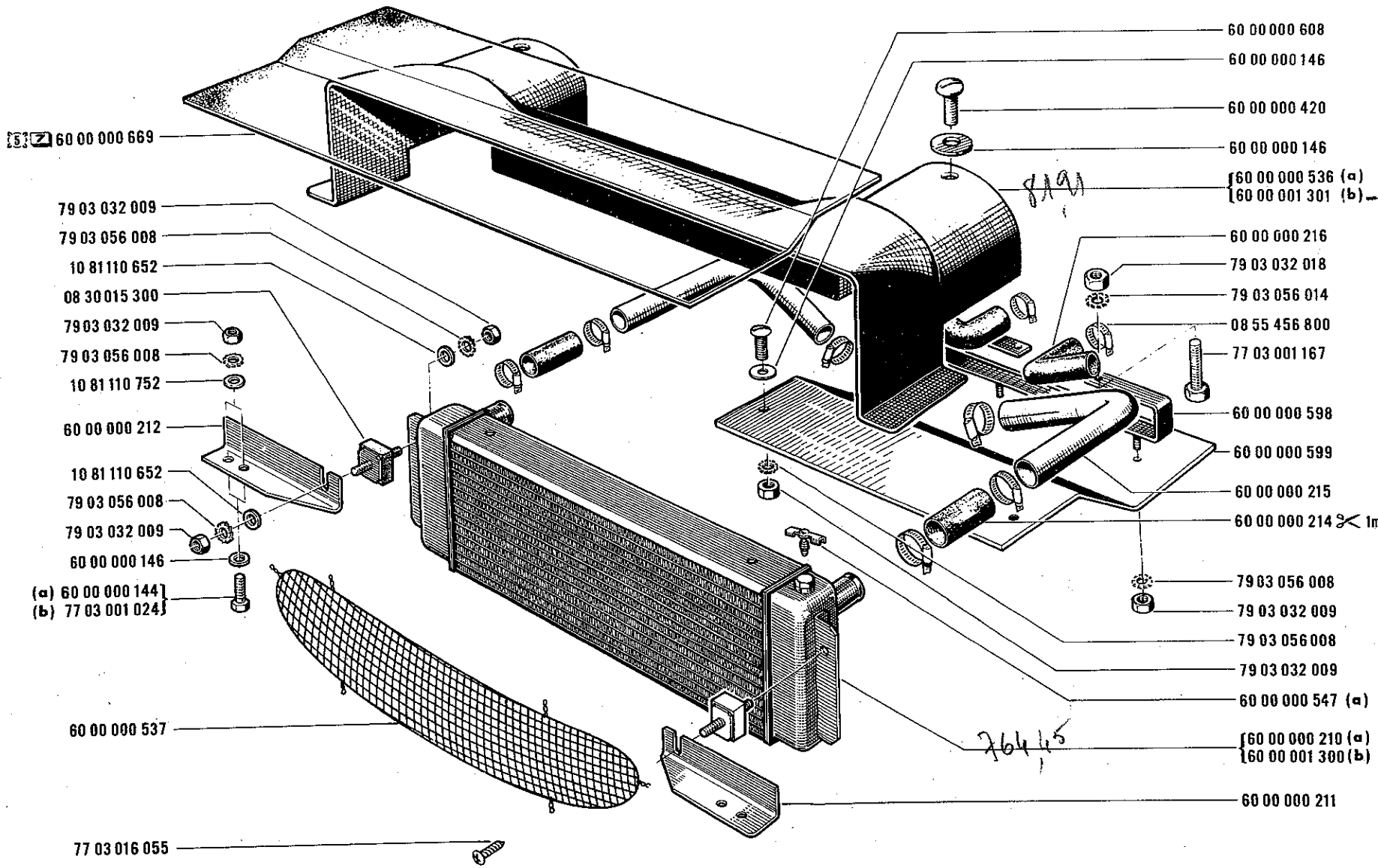
B P.R. 871



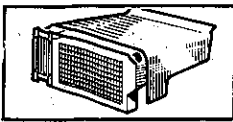
4.74

8191

764/5



(a)	CAR A 110 n°	1	⇨	CAR n° 2624
(b)	CAR A 110 n° 2625		⇨	CAR n° ...



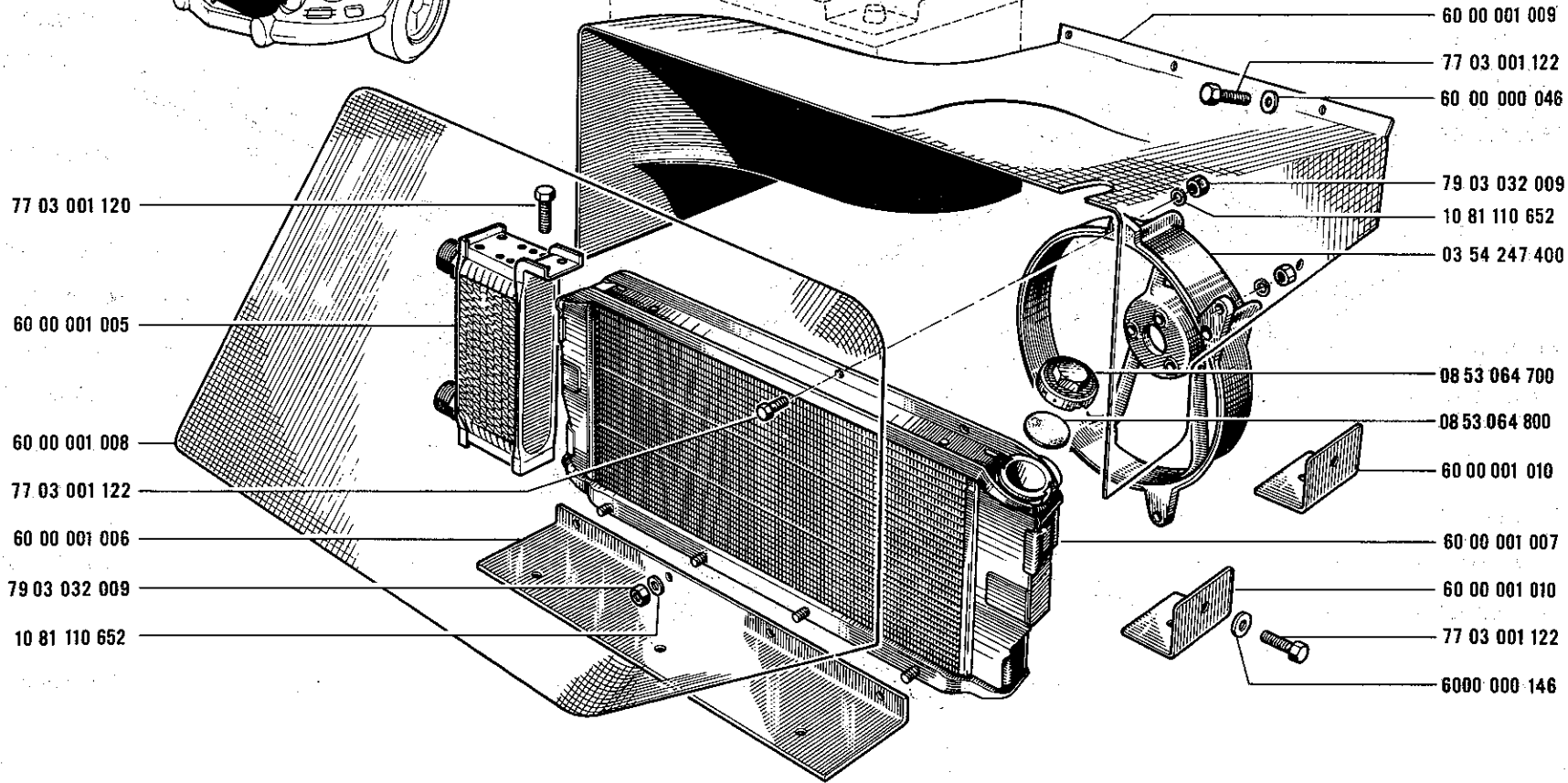
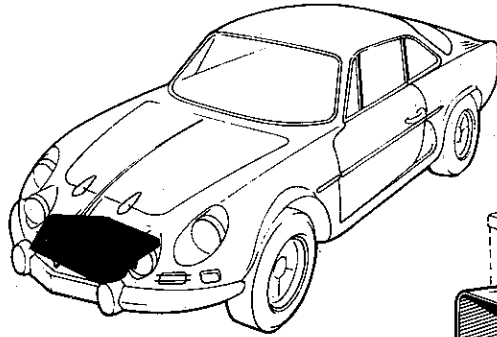
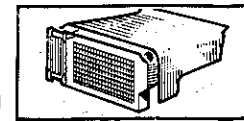
70.07

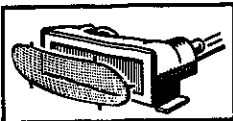
B P.R.871



70.07

B P.R.871





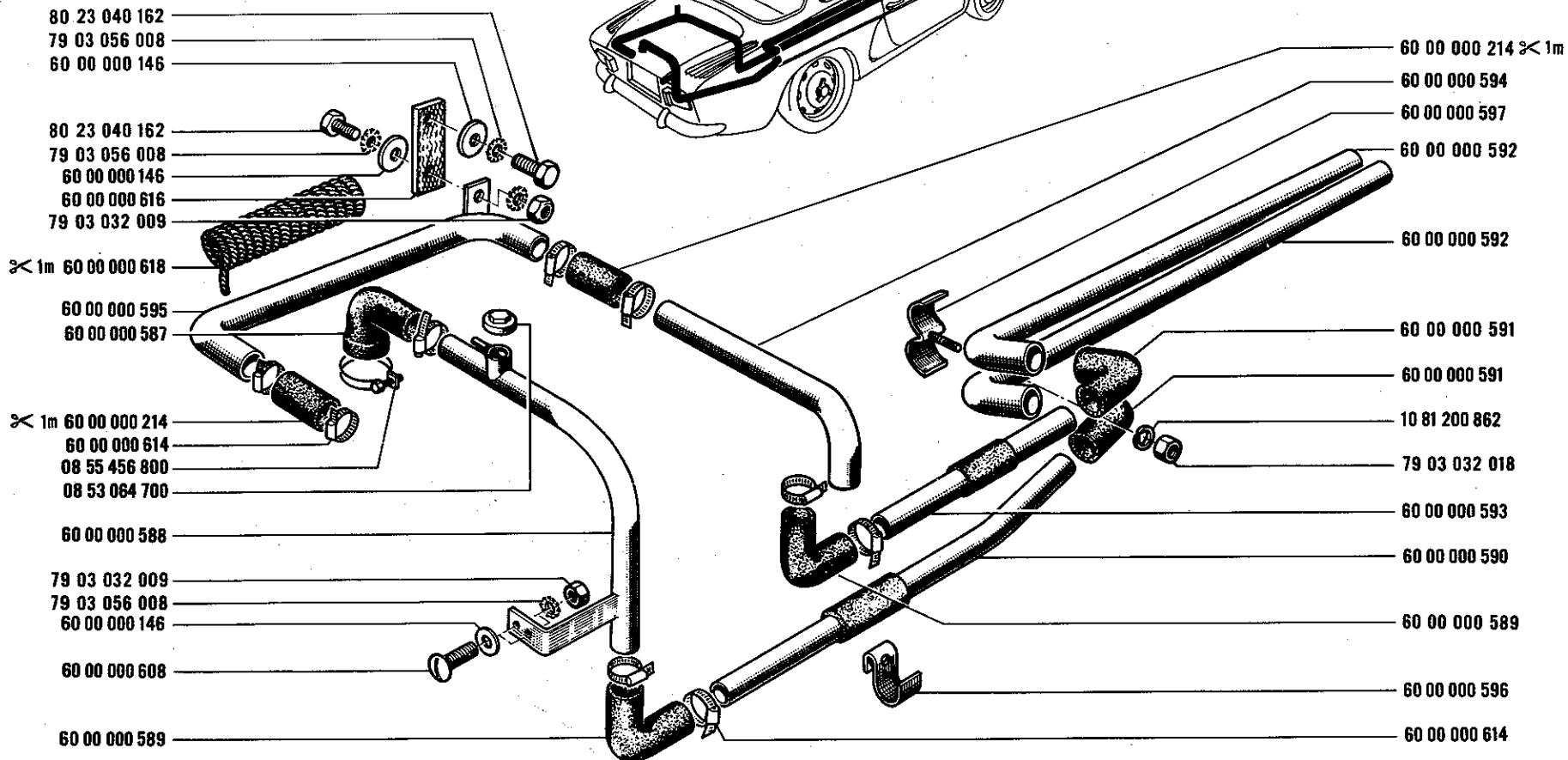
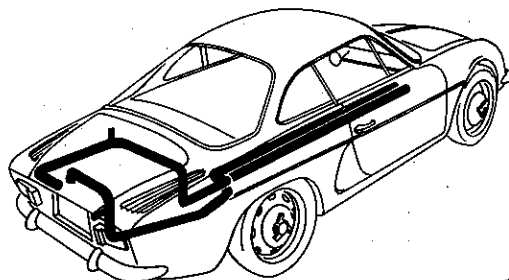
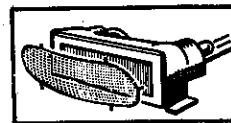
70.10

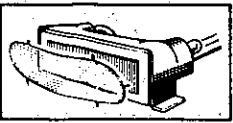
B P.R. 871

1300 VA - 1300 VB

70.10

B P.R. 871

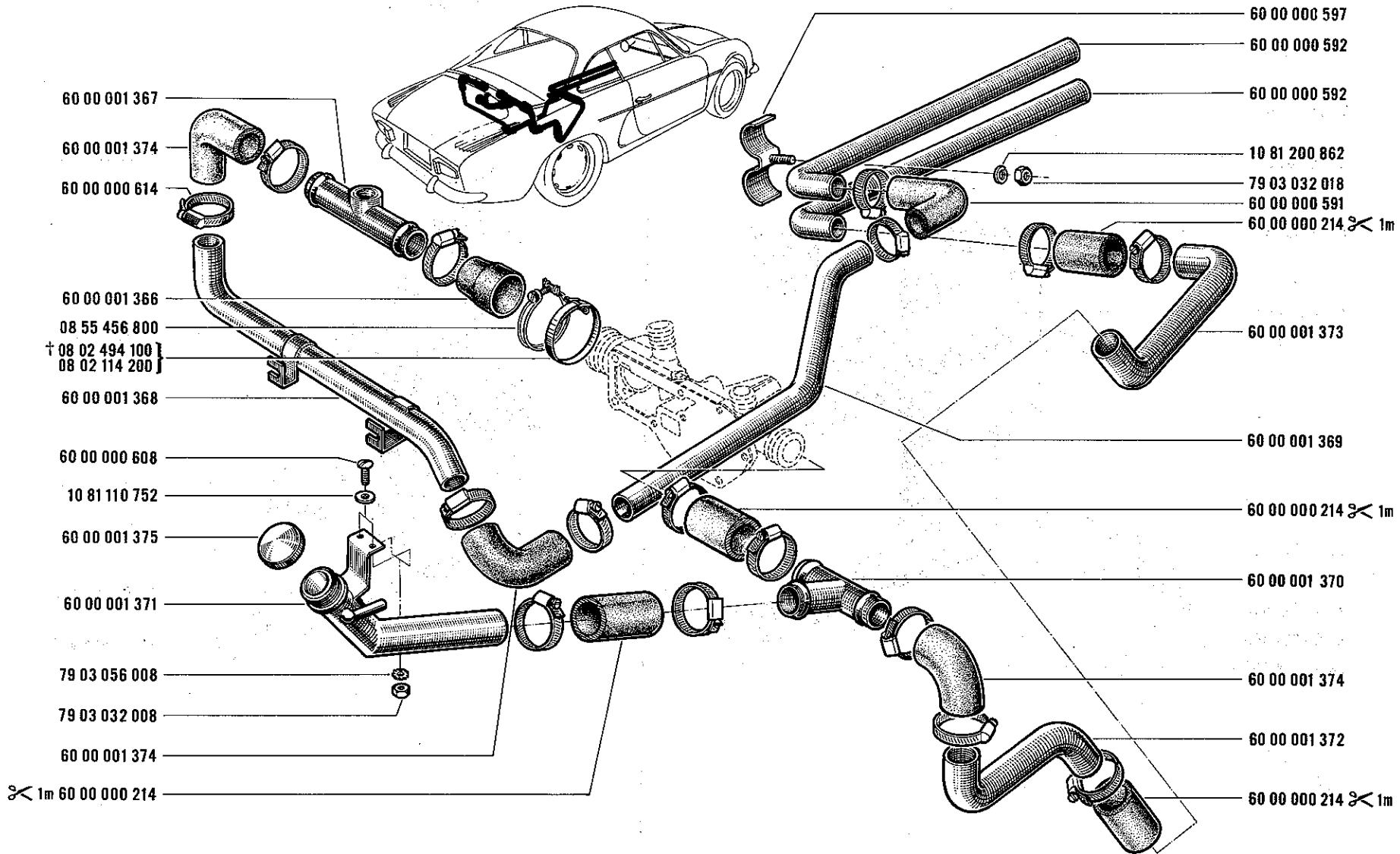
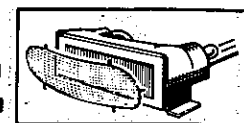




70.15
B P.R. 871

1600 VB

70.15
B P.R. 871

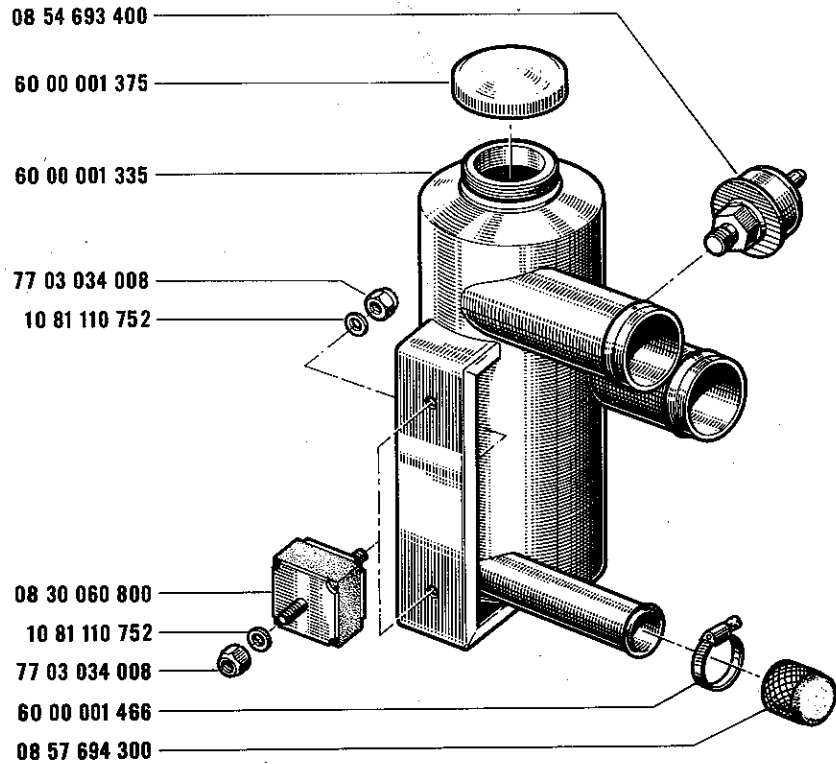




70.20

A P.R. 871

1600 VB □ (9)



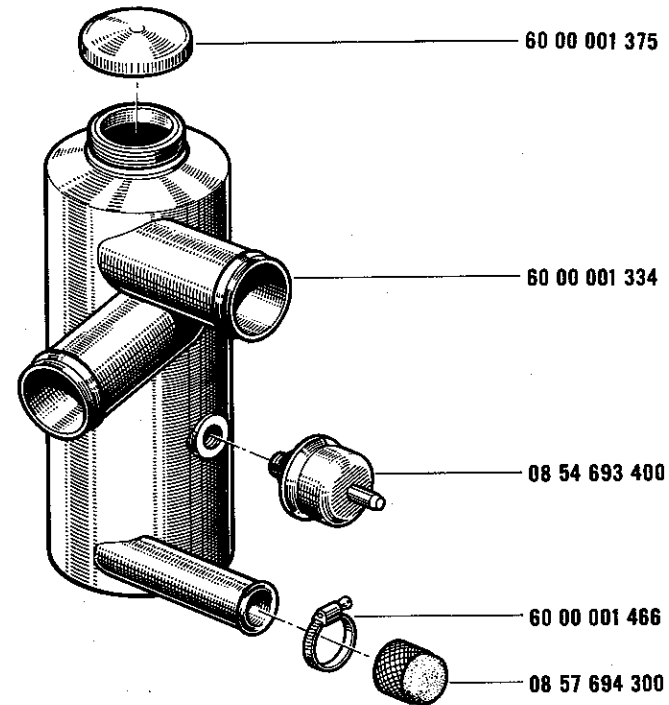
(9) 06.01

70.20

A P.R. 871



□ 1300 VA , 1300 VB





70.35

A P.R.871

1300 VA - 1300 VB

70.35

A P.R.871



08 52 258 200

77 03 016 069

60 00 001 474

60 00 001 473

60 00 001 471

08 53 523 300

77 03 001 022

10 81 110 752

60 00 001 465

79 03 032 018

79 03 056 014

10 81 110 852

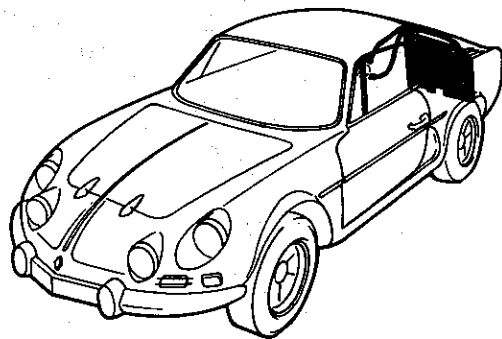
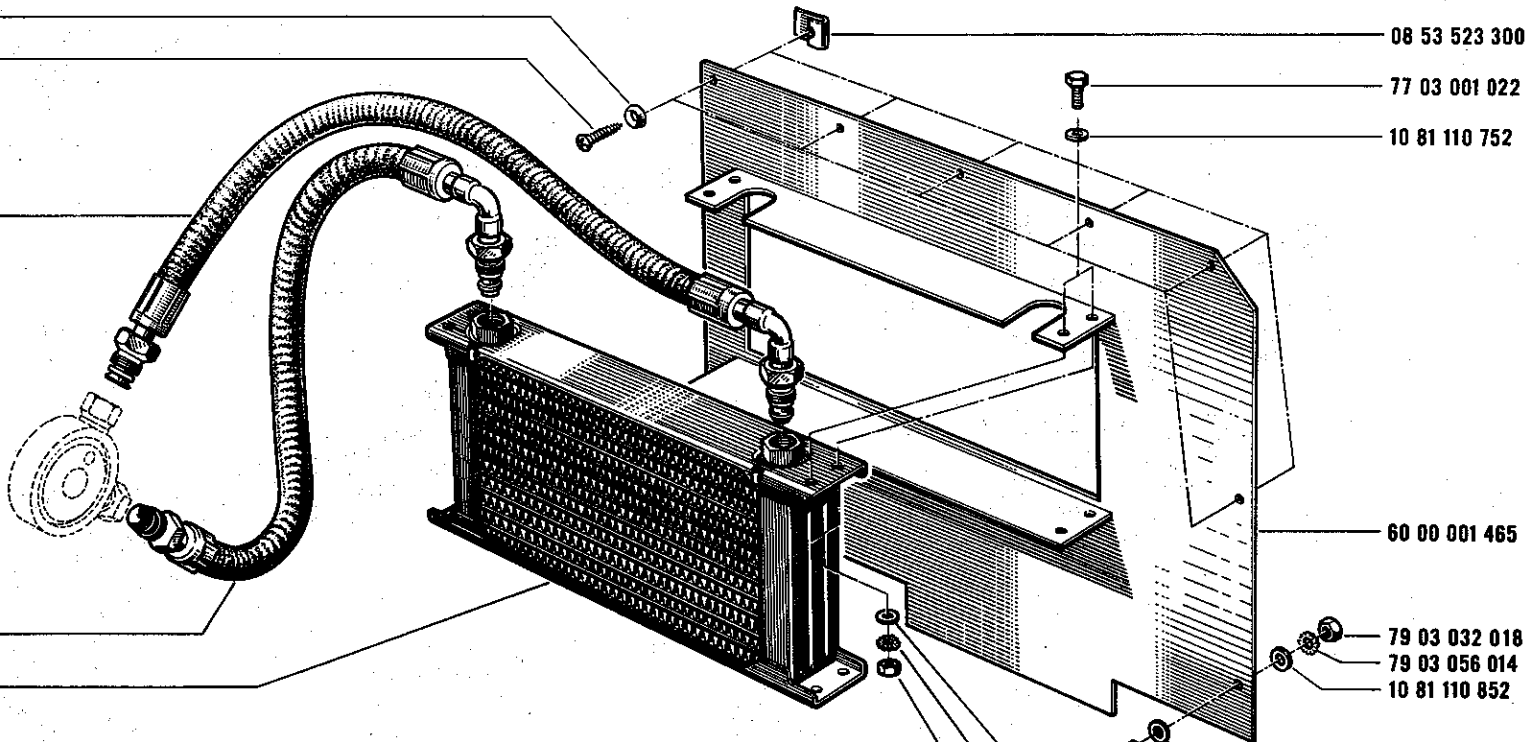
10 81 110 852

77 03 001 054

10 81 110 752

79 03 056 008

79 03 032 008





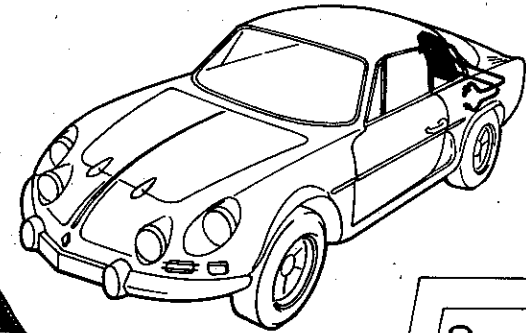
70.40

A P.R.871

1600 VB

70.40

A P.R.871



- 79 03 056 008
- 10 81 110 752
- 77 03 001 022
- 10 81 110 752
- 60 00 001 471

- 79 03 032 008
- 10 81 110 752
- 77 03 001 022

- 60 00 001 477

- 10 81 110 752
- 79 03 056 008
- 79 03 032 008
- 60 00 001 478
- 77 03 001 024
- 10 81 110 752
- 60 00 001 408

- 60 00 001 407
- 77 03 001 162
- 60 00 001 479
- 10 81 110 852
- 77 03 034 011

- 79 03 056 008
- 79 03 032 008
- 77 03 001 022

- 77 03 034 008
- 10 81 110 752
- 60 00 001 488

- 60 00 001 490

- 60 00 001 489
- 60 00 001 478
- 10 81 110 752
- 77 03 001 024

- 60 00 001 484
- 77 03 034 008
- 10 81 110 752

□(9)

[9] 06.01



71.01
B P.R. 871

1100 VA - 1100 VB - 1300 VC

71.01
B P.R. 871



77 03 001 369

79 03 056 006

60 00 000 054

†07 05 804 300
77 00 521 230

77 03 001 158

79 03 056 046

60 00 000 194

79 03 056 005

80 80 100 542

60 00 000 492

60 00 000 611

79 03 056 014

79 03 032 072

08 70 268 700 (A=500) < 1m

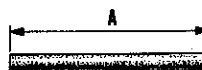
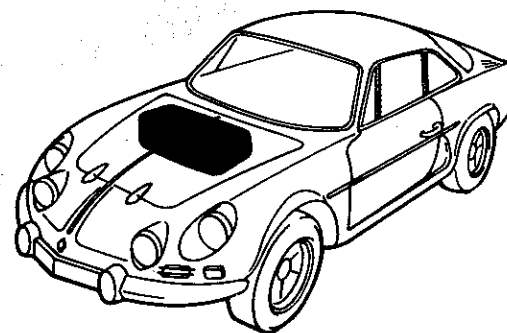
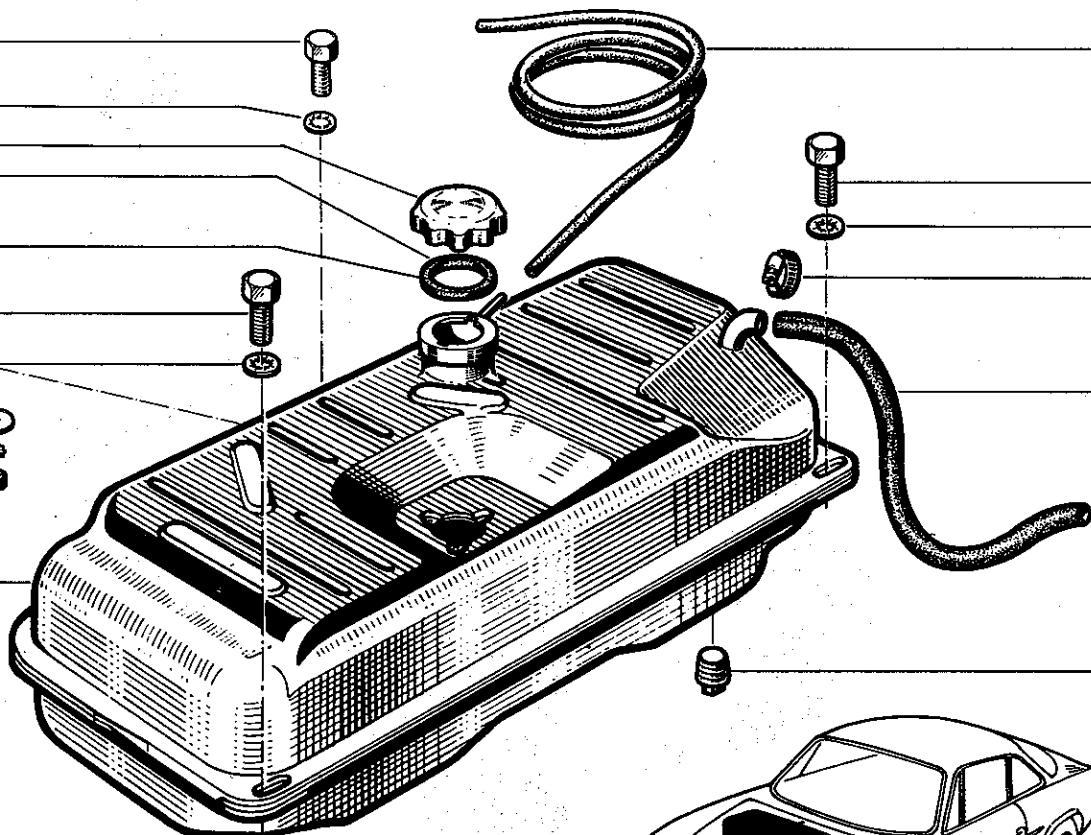
77 03 001 158

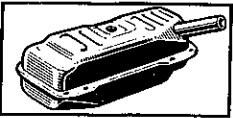
79 03 056 046

60 00 000 613

07 06 447 200 (A=400) < 1m

07 06 178 400





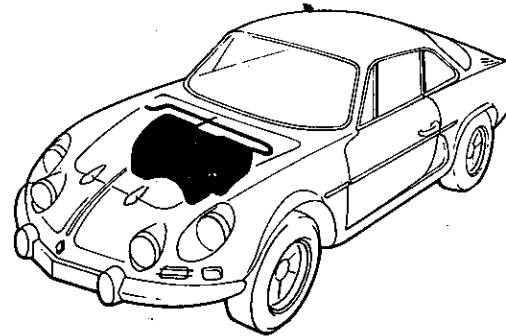
71.05

B P.R.871

1300 VA - 1300 VB - 1600 VB

71.05

B P.R.871



60 00 001 314

60 00 000 611

77 03 056 007

79 03 032 018

79 03 032 018

60 00 001 313

60 00 001 315

267174

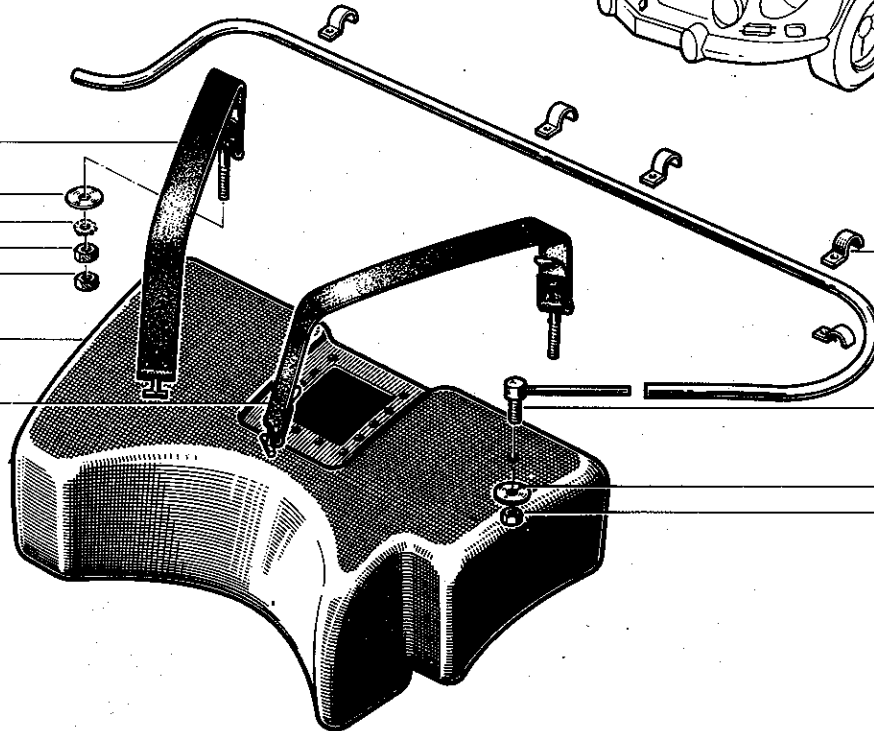
60 00 001 311

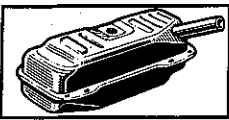
60 00 001 470 (A=1700)

60 00 001 312

60 00 000 611

77 03 034 037





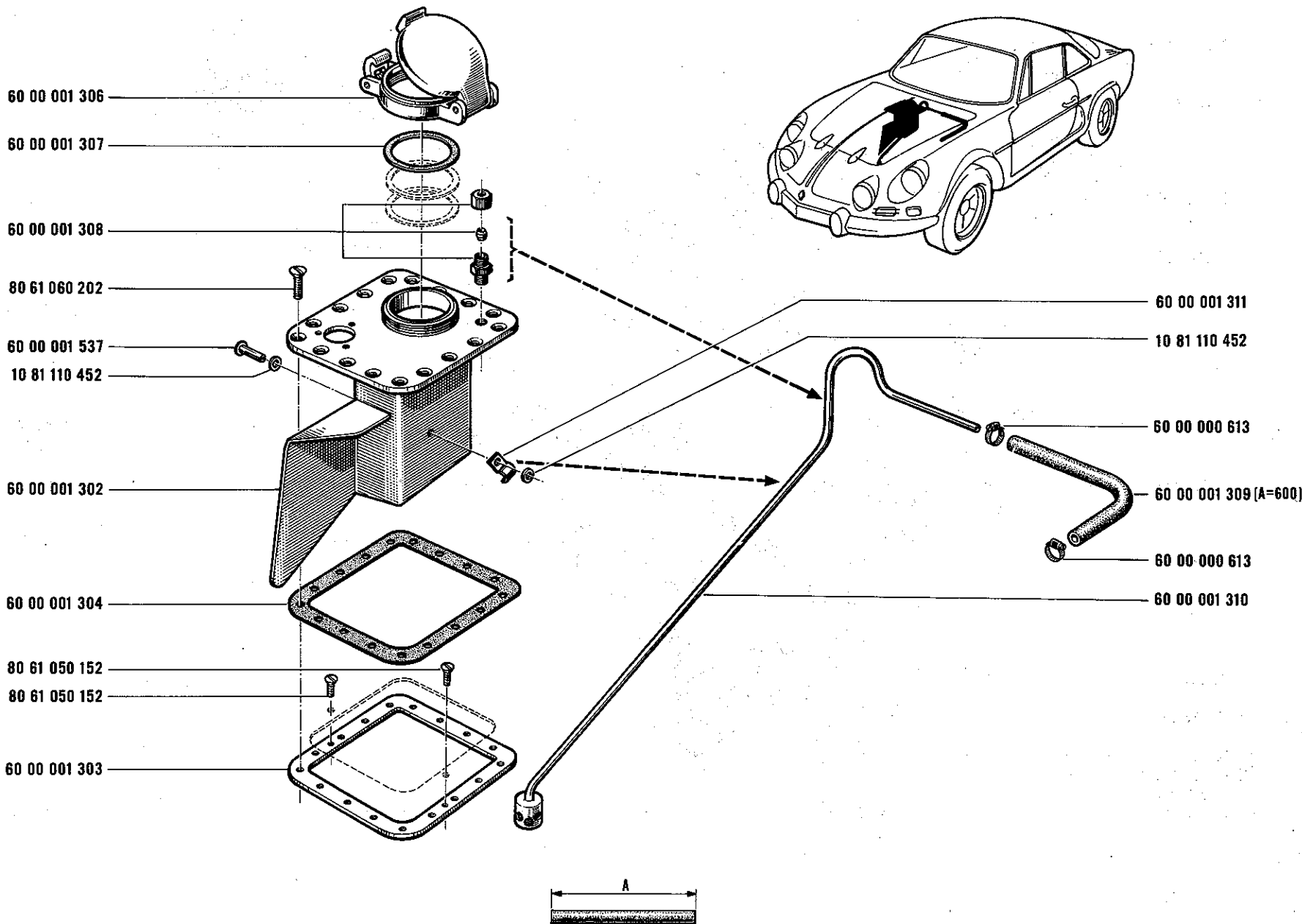
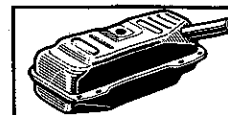
71.10

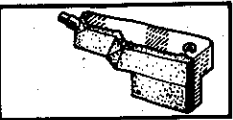
C P.R.871

1300 VA - 1300 VB - 1600 VB

71.10

C P.R.871





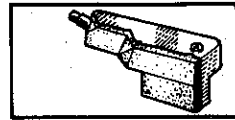
71.15

A P.R.871



71.15

A P.R.871



08 51 973 600

60 00 000 457

77 03 016 051

60 00 000 455

60 00 000 452

79 03 032 018

79 03 032 018

10 81 110 652

60 00 000 420

60 00 000 194

79 03 056 005

79 03 032 006

60 00 000 420

60 00 000 454

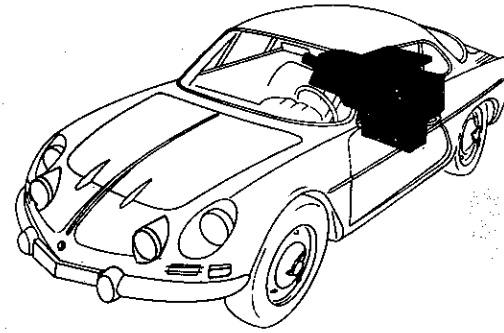
79 03 056 005

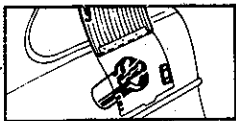
79 03 032 006

60 00 000 453

60 00 000 066

60 00 000 456

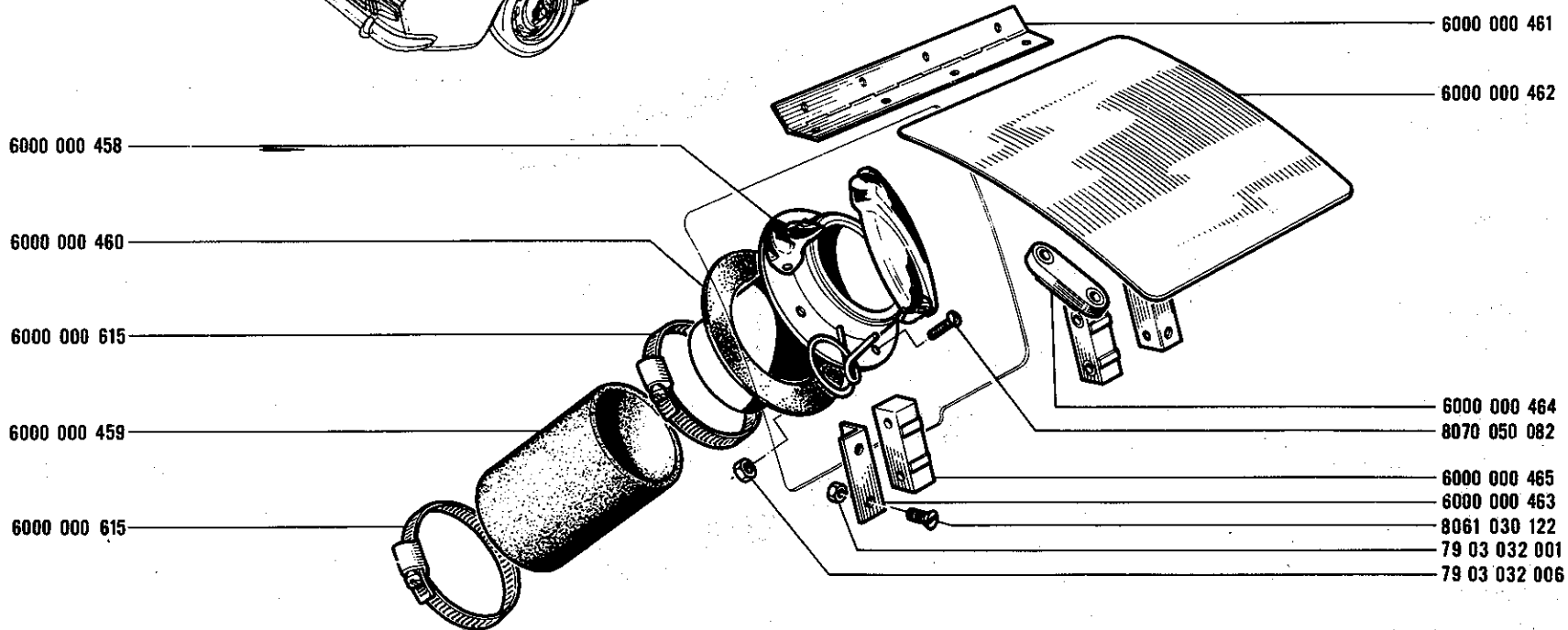
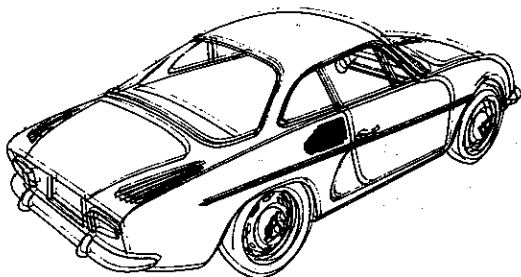


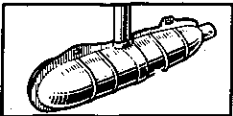


71.20
A P.R. 871



71.20
A P.R. 871





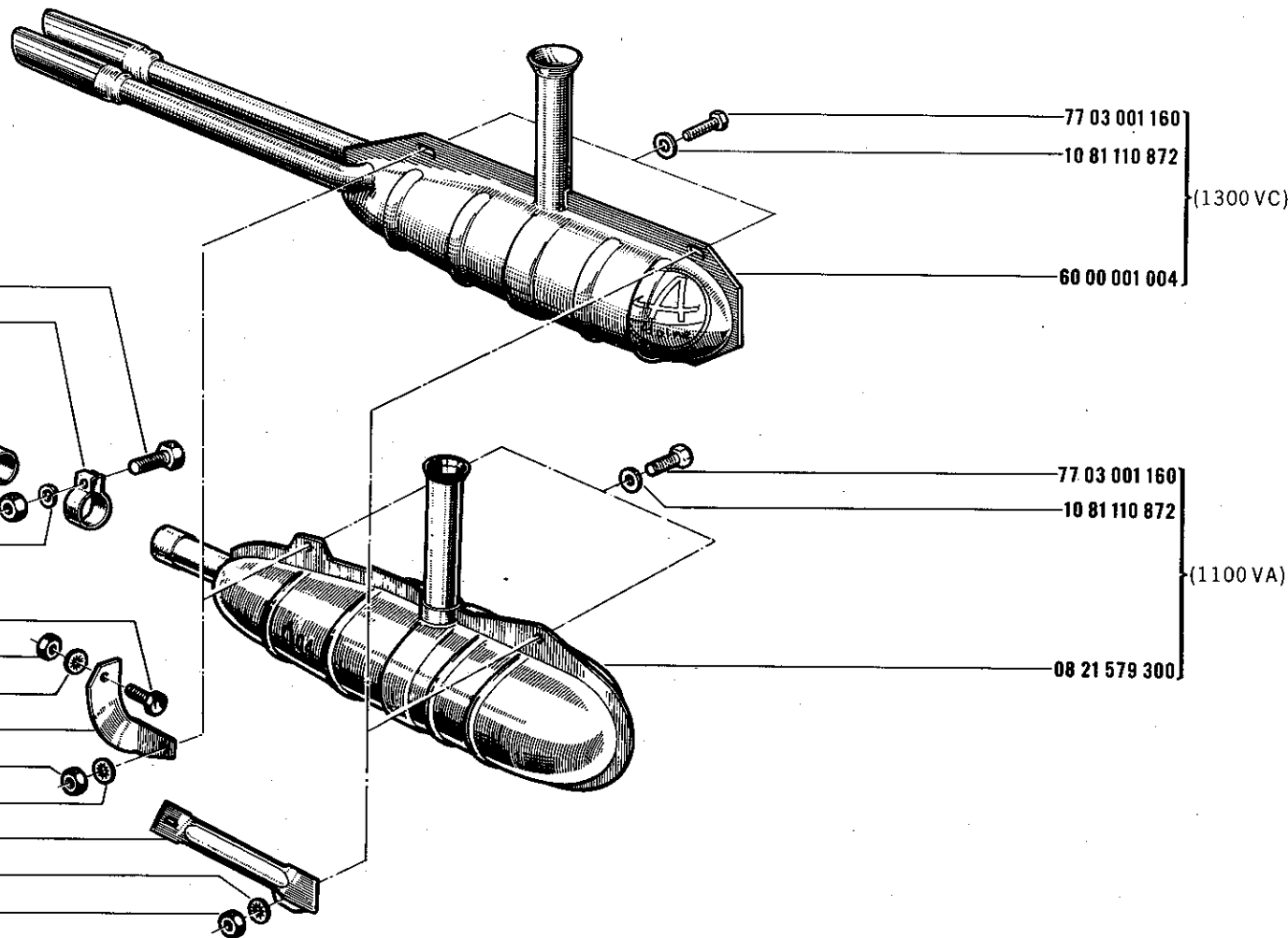
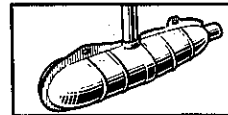
73.01

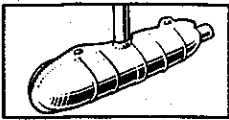
B P.R.871

1100 VA - 1300 VC

73.01

B P.R.871

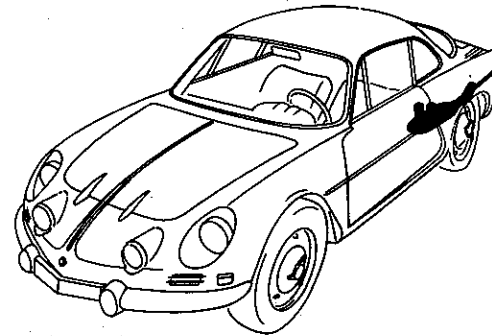
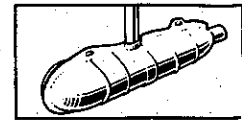




73.05
B P.R.871

1100VB 1300 VA 1300 VB

73.05
B P.R.871



0556 266 200

77 03 001 160

0608 365 300

1081 350 892

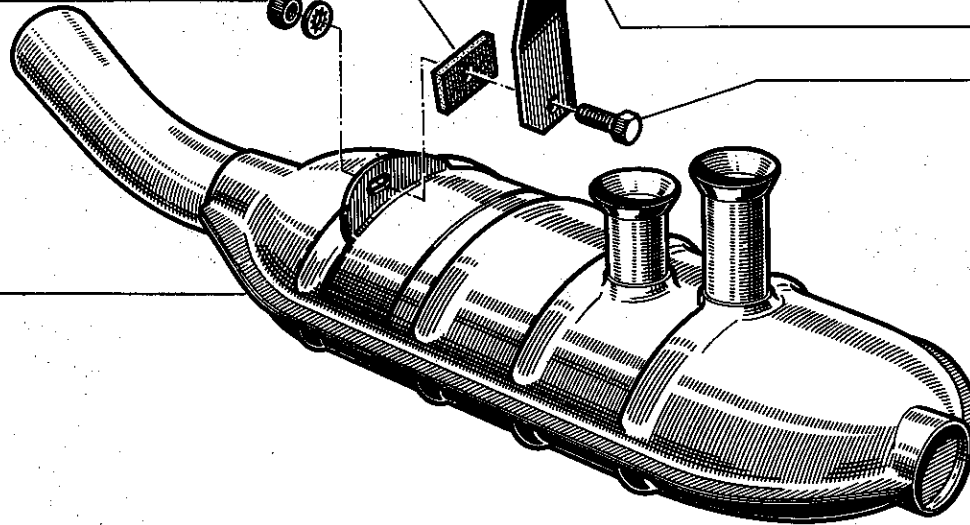
79 03 032 018

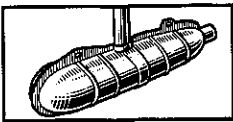
79 03 032 018

1081 350 892

77 03 001 160

0855 844 600

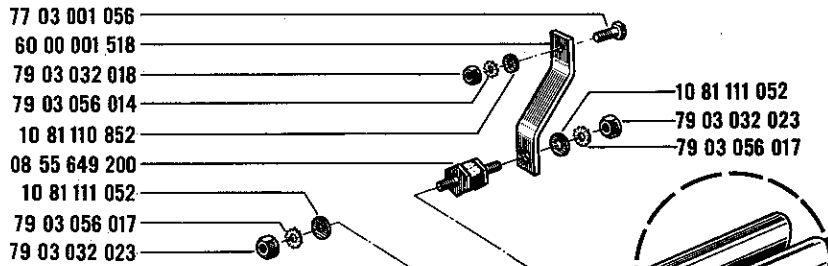




73.06

B P.R.871

1600 VB VEH n° 1 ⇨ VEH n° 17699



(a) 60 00 001 279

(b) 60 00 001 630

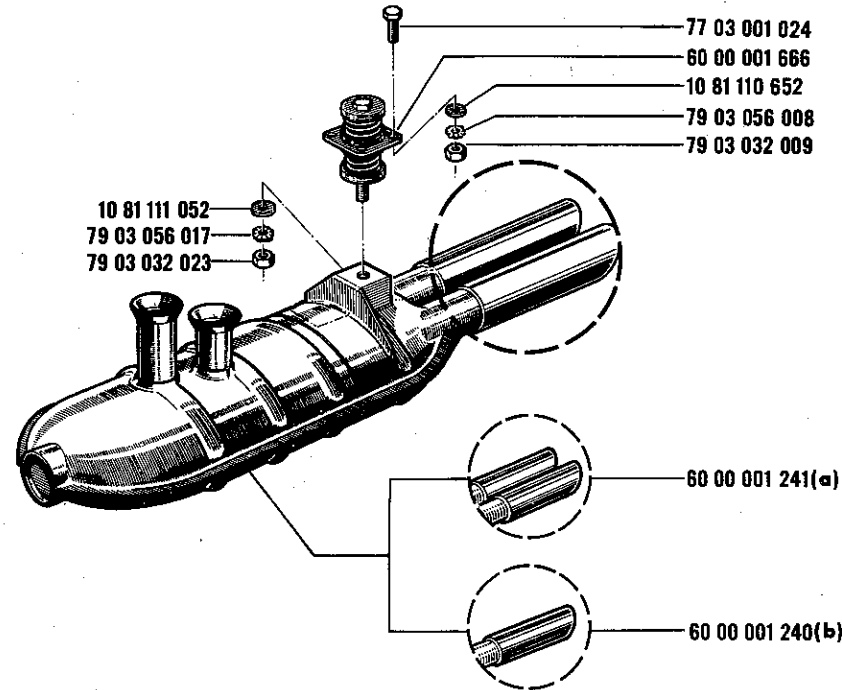
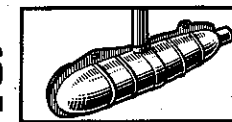
(a) 1600 VB /100/123/203/221/503

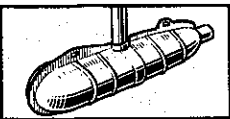
(b) 1600 VB /102/120

73.06

B P.R.871

1600 VB VEH n° 17700 ⇨ VEH n° ...





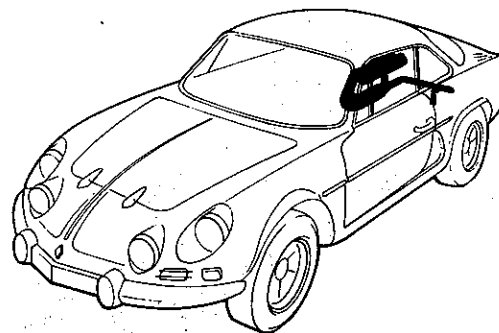
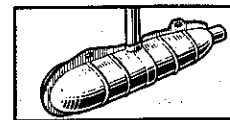
73.08

B P.R.871

1600 VB □ (9)

73.08

B P.R.871



77 03 001 062

77 03 001 057

77 03 001 079

77 03 001 087

79 03 056 017

10 81 111 052

60 00 001 528

10 81 111 052

79 03 056 017

79 03 032 023

60 00 001 525

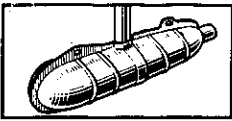
60 00 001 280

79 03 032 018

79 03 056 014

10 81 110 852

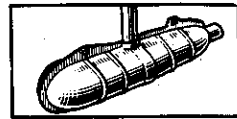
(9) 06...



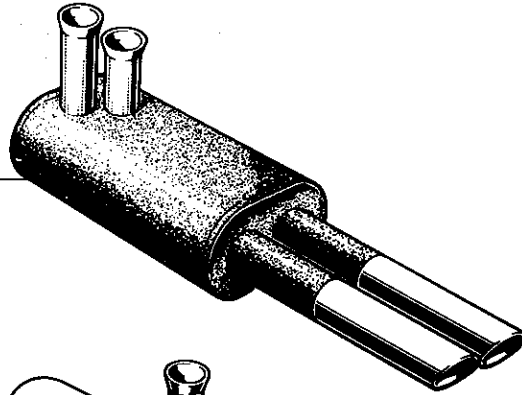
73 .10
B P.R.871



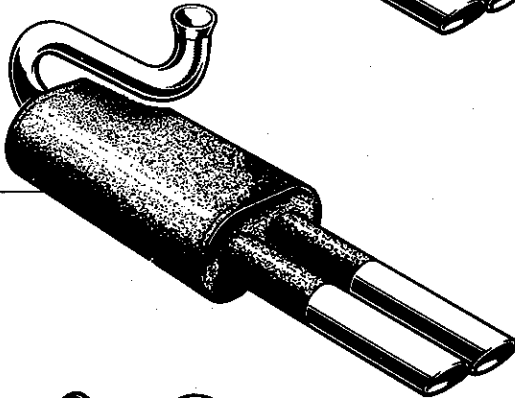
73 .10
B P.R.871



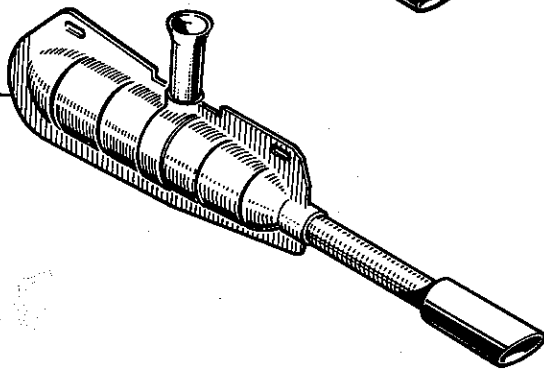
{ (1100 VB)
(1300 VA)
(1300 VB) } 60 00 000 702



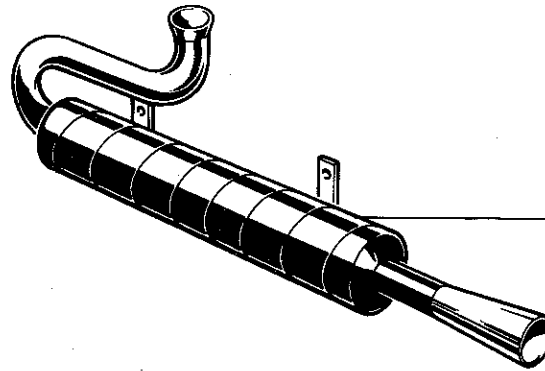
(1100 VA) 60 00 000 699



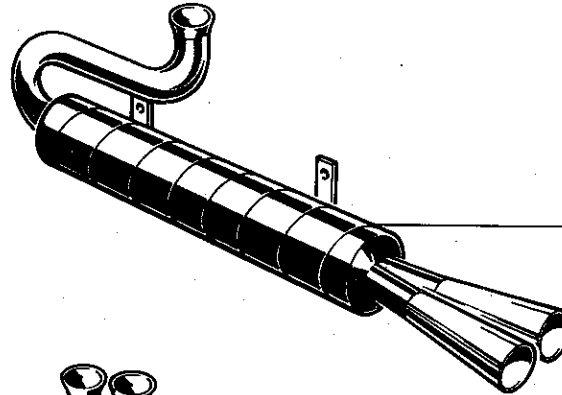
(1100 VA) 60 00 000 700



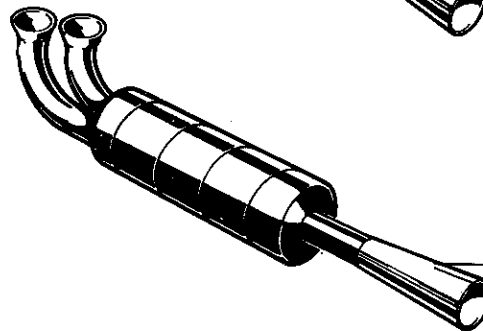
60 00 000 697 (1100 VA)

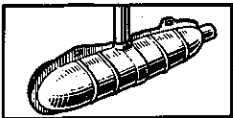


60 00 000 698 (1100 VA)



60 00 000 701 { (1100 VB)
(1300 VA)
(1300 VB) }





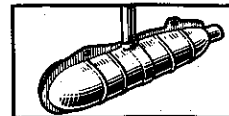
73.15

B P.R.871

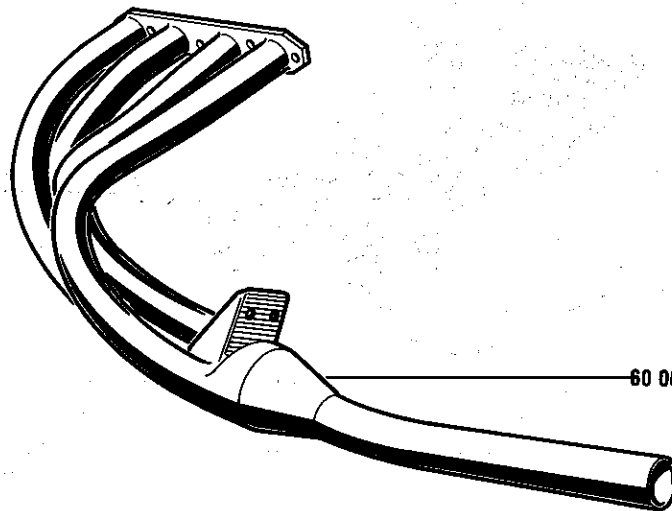
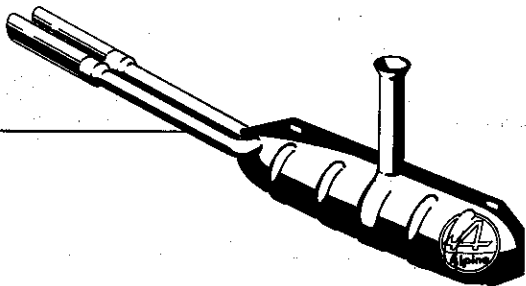


73.15

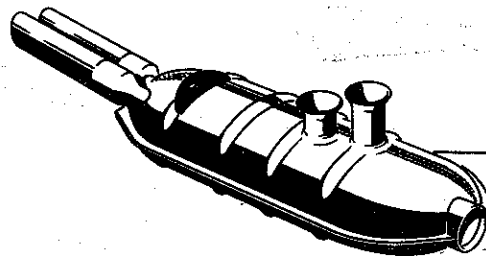
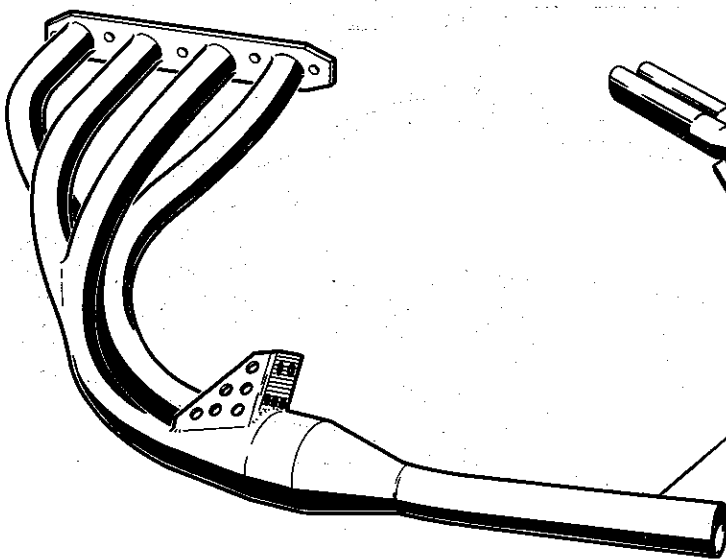
B P.R.871



(1100 VA) 60 00 001 004



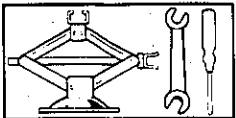
60 00 001 003



(1100 VB)
(1300 VA)
(1300 VB)

60 00 001 050

60 00 001 002

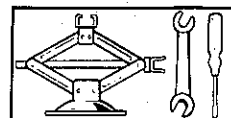


78.01

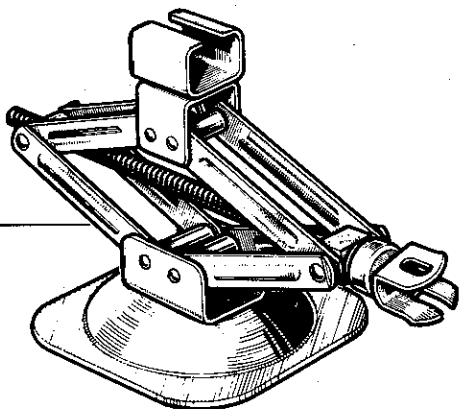
C P.R.871

78.01

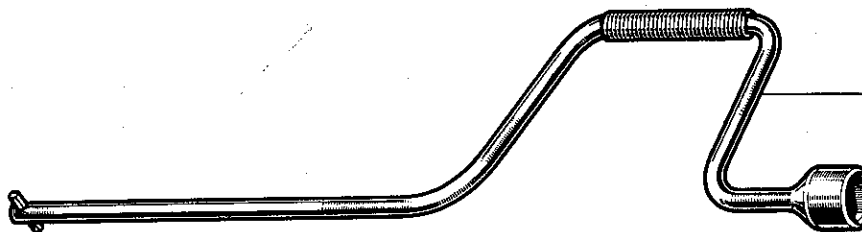
C P.R.871



6000 000 102



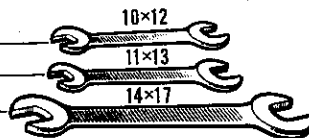
0822 879 200



0855 579 600

0855 579 700

0850 529 800



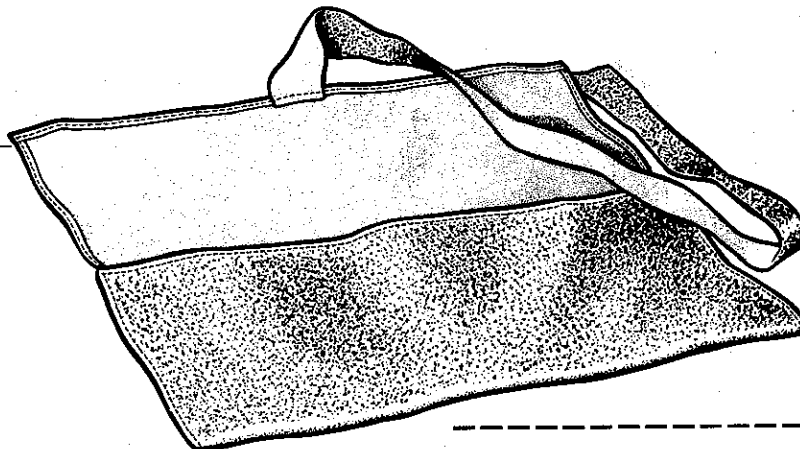
0853 828 400



(1100 VA) [+05 55 092 500]
(1300 VC) [77 00 543 297]



0821 175 500

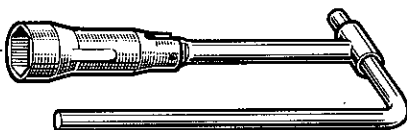


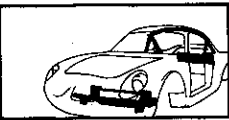
0984 909 900

(1100 VB) [+05 56 135 400]
(1300 VA) [77 00 543 299]
(1300 VB)



(1600 VB) 60 00 001 258



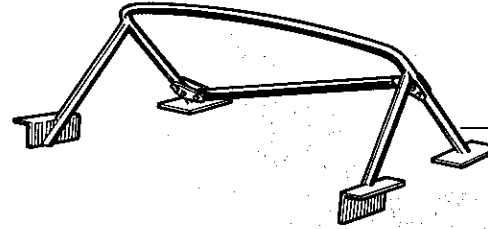
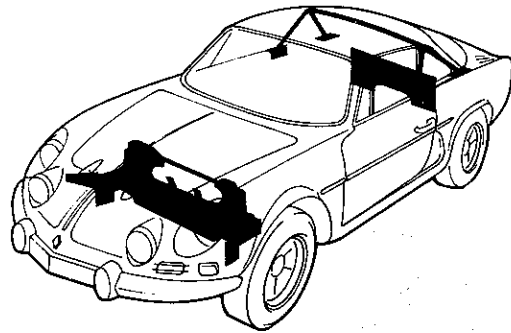
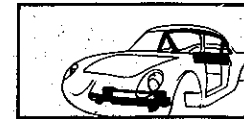


81.01

C P.R.871

81.01

C P.R.871

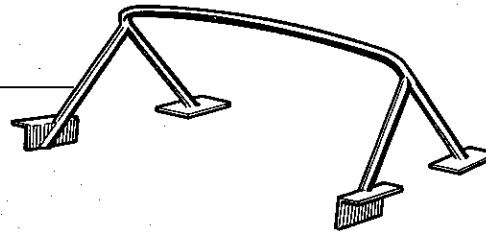


60 00 001 553 (g) □

77 03 001 120

79 03 056 008

□ (f) [(a) + 60 00 000 808]
[(b) 60 00 001 078]



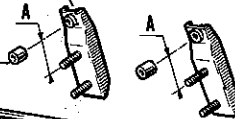
60 00 000 809



(1)

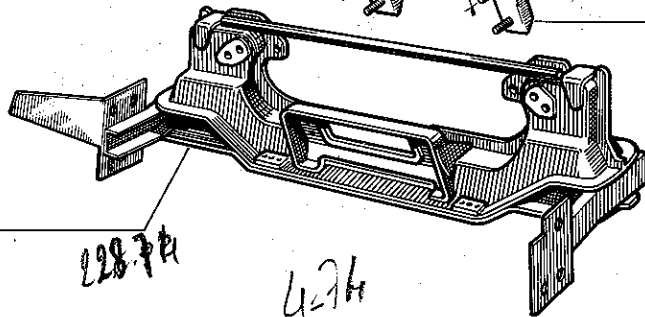
60 00 000 557
(A=56) 60 00 001 351
(A=57) 60 00 001 352

+ 60 00 000 846

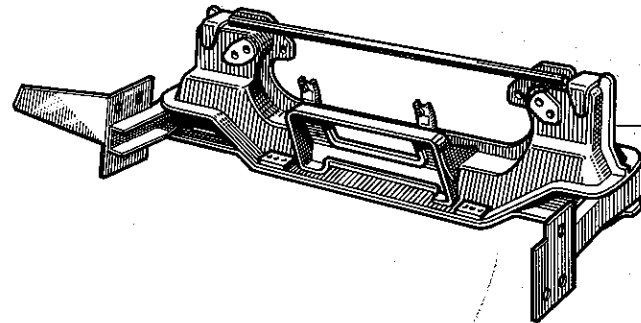


60 00 000 557
60 00 001 351 (A=56)
60 00 001 352 (A=57)

(2) (c) + 60 00 000 810
(4) (e) 60 00 001 220

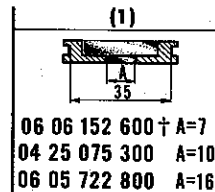


128.74
424

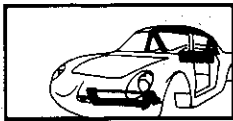


60 00 001 130 + (d) (3)

(a)	CAR A 110 n°	1	⇔	CAR n°	1999
(b)	CAR A 110 n°	2000	⇔	CAR n°	...
(c)	CAR A 110 n°	1	⇔	CAR n°	2162
(d)	CAR A 110 n°	2163	⇔	CAR n°	2699
(e)	CAR A 110 n°	2700	⇔	CAR n°	...
(f)	...	⇔	...	-12-1970	
(g)	...	-01-1971	⇔	...	



(2)	⊕	60 00 001 130			
(3)	⊕	60 00 001 220			
(4)	CAR A 110 n°	2163	⇔	CAR n°	2699
		⊕		60 00 000 557 -2-	

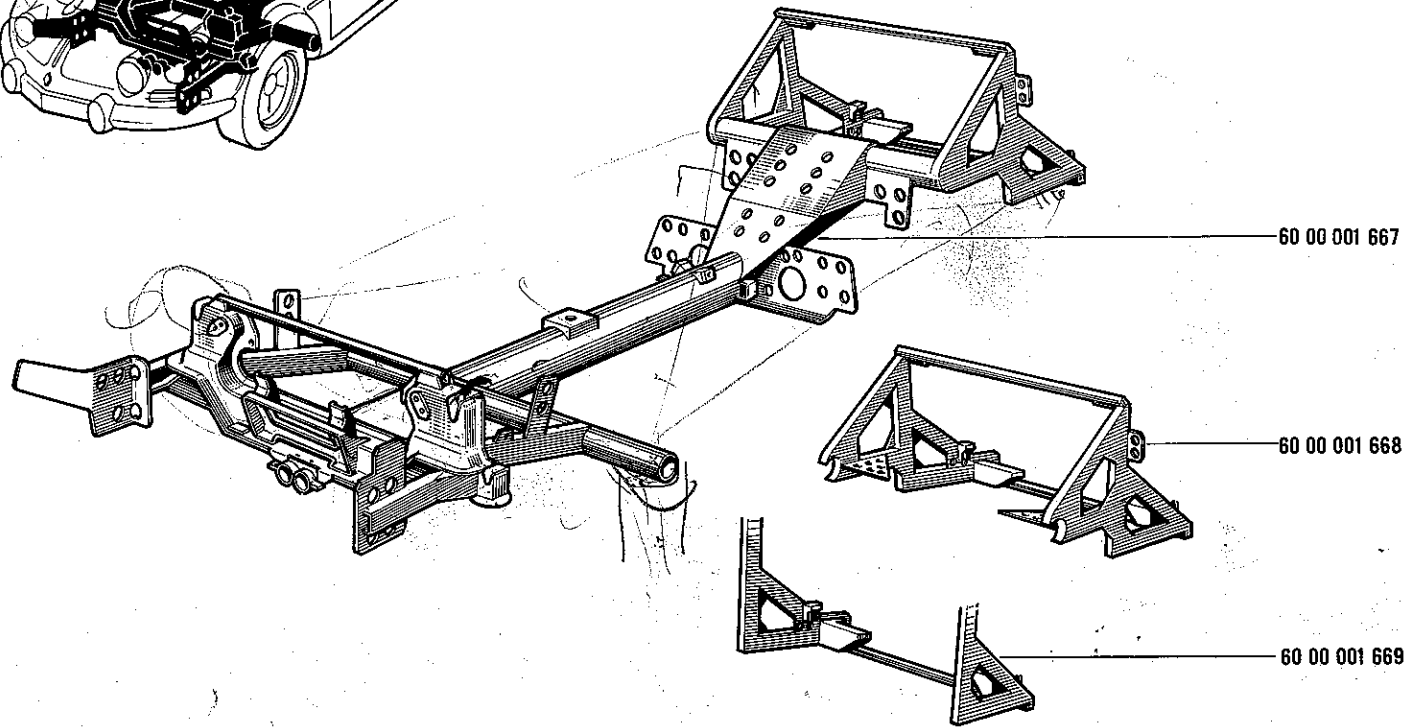
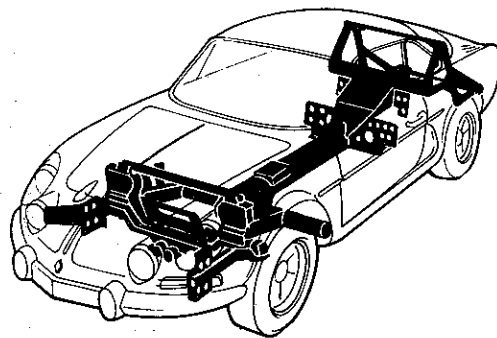
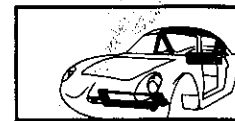


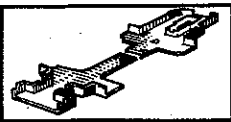
81.03

A P.R.871

81.03

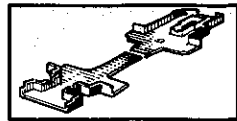
A P.R.871





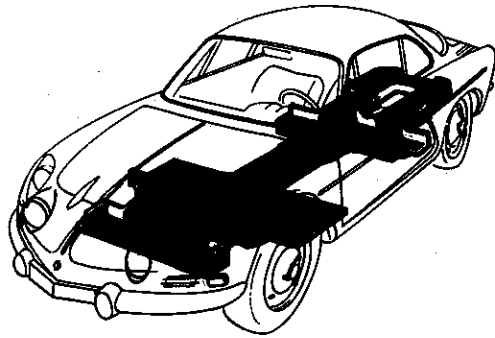
81.05

B P.R.871

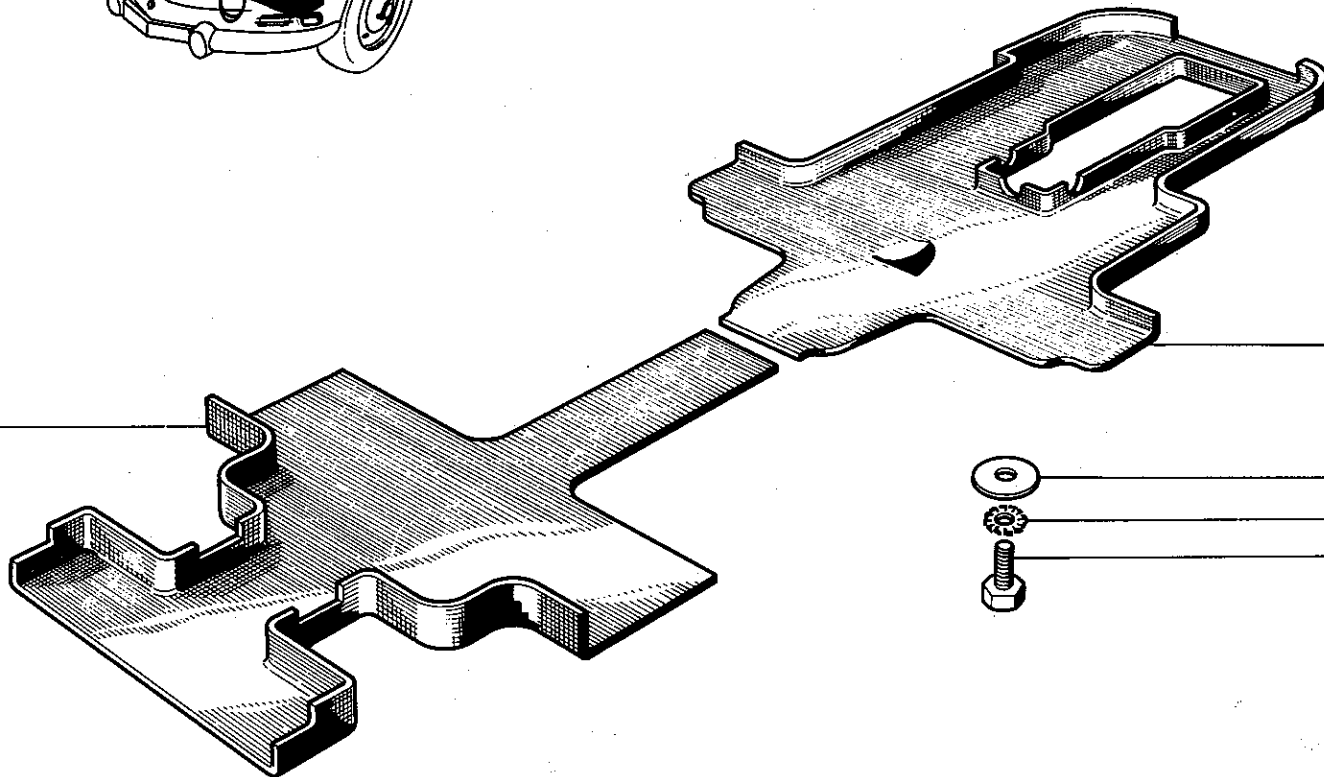


81.05

B P.R.871



6000 000 466



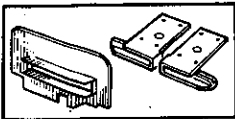
6000 000 467



60 00 000 146

79 03 056 008

77 03 001 120

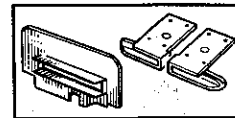


81.10

C P.R.871

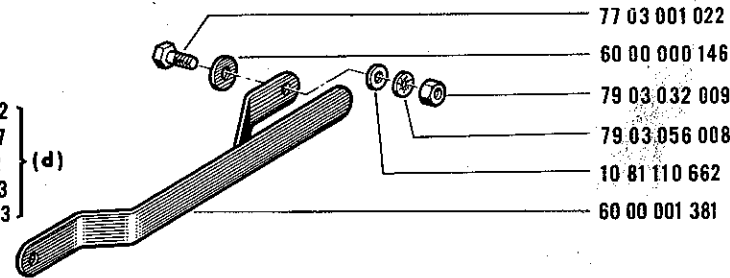
81.10

C P.R.871



- 77 03 001 120
- 79 03 032 001
- 10 81 110 352
- 80 70 030 202
- (c) † 60 00 000 811
- (d) 60 00 001 053
- 80 63 060 152
- 80 83 100 652
- 79 03 032 009
- 79 03 056 008
- 08 22 745 600

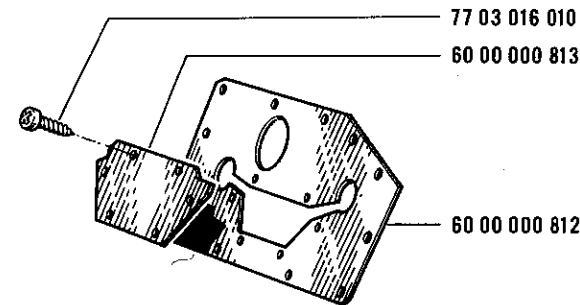
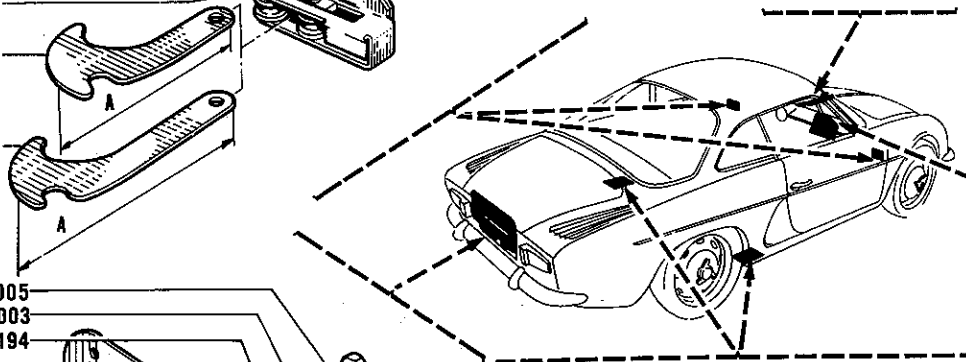
- 80 70 040 152
- 60 00 001 527
- 10 81 110 472
- 79 03 056 003
- 79 03 032 003



(A=95) 60 00 000 564

(A=120) 60 00 000 565

- 1100 VA { 77 03 001 005
- 1100 VB { 79 03 056 003
- 1300 VC { 60 00 000 194



- 1100VA { 60 00 000 815
 - 1100VB {
 - 1300 VC {
- 1m 60 00 000 205

- 60 00 000 817
- 60 00 000 816
- 60 00 000 420
- 60 00 000 146
- 10 81 200 662
- 79 03 032 009
- 60 00 000 818 (b)

(a)	CAR A 110 n°	1	⇒ CAR n° 1029
(b)	CAR A 110 n°	1030	⇒ CAR n° ...
(c)	CAR A 110 n°	1	⇒ CAR n° 1999
(d)	CAR A 110 n°	2000	⇒ CAR n° ...



82.01

B P.R.871

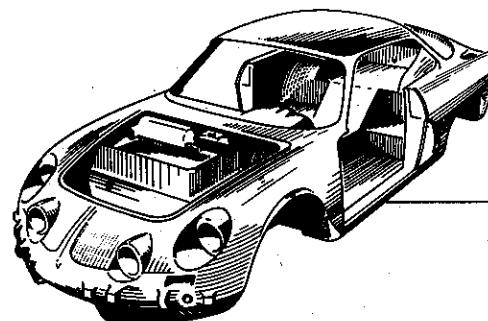
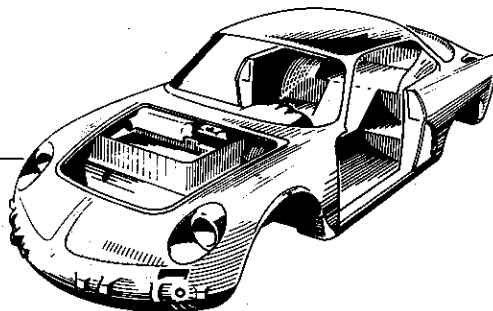
CAR A 110 n° 1 ⇨ CAR n° 1999

82.01

B P.R.871



- (a) 60 00 000 729
- (c) 60 00 000 730
- (b) 60 00 000 731
- (d) 60 00 000 732

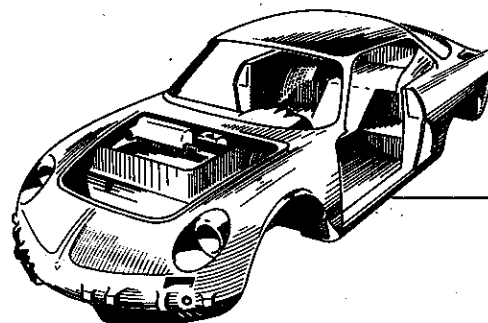
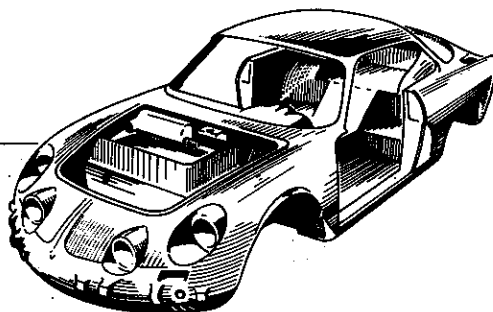


1.72

MOSK, 98

- 60 00 000 737 (a)
- 60 00 000 738 (c)
- 60 00 000 739 (b)
- 60 00 000 740 (d)

- (a) 60 00 000 733
- (c) 60 00 000 734
- (b) 60 00 000 735
- (d) 60 00 000 736



- 60 00 000 741 (a)
- 60 00 000 742 (c)
- 60 00 000 743 (b)
- 60 00 000 744 (d)

- (a) CAR A 110/01
- (b) CAR A 110/02
- (c) CAR A 110/03
- (d) CAR A 110/04

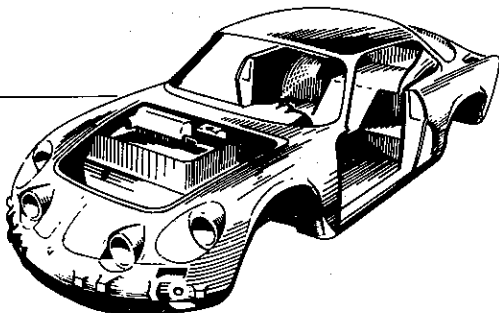


82.02

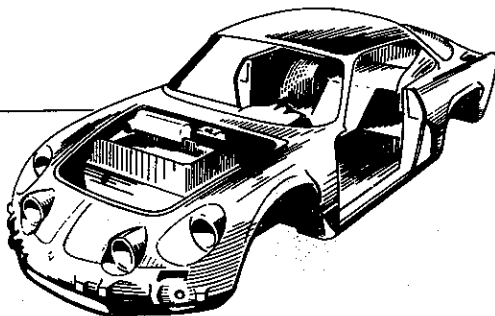
A P.R.871

CAR A 110 n° 2000 ⇨ CAR n° 2899

(a) 60 00 001 079
(b) 60 00 001 080



(a) 60 00 001 081
(b) 60 00 001 082



(a) CAR A 110/03
(b) CAR A 110/04

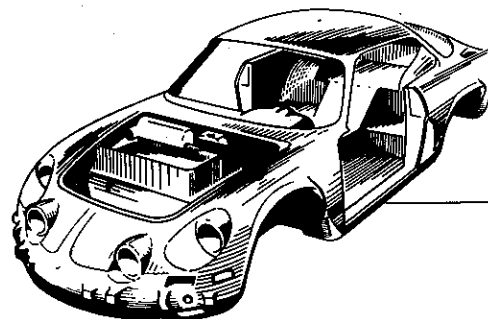
82.02

A P.R.871

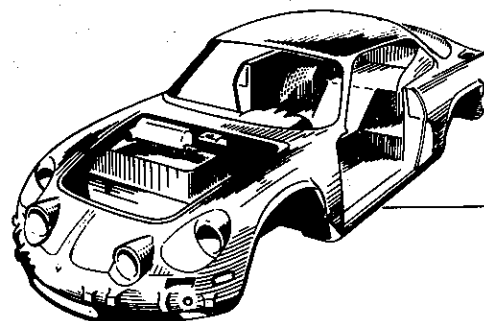
CAR A 110 n° 2900 ⇨ CAR n° . . .

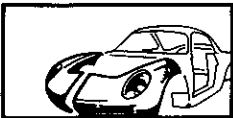


{ 60 00 001 083 (a)
60 00 001 084 (b)



{ 60 00 001 085 (a)
60 00 001 086 (b)





82.05

B P.R. 871

CAR A 110 n°

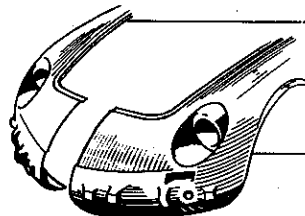
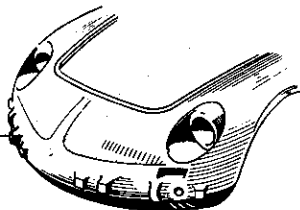
1 ⇨ CAR n° 1999

82.05

B P.R. 871



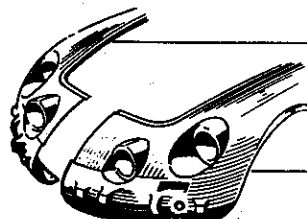
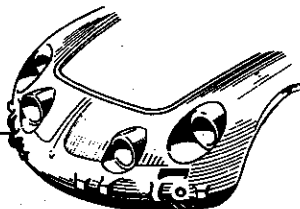
- (a) 60 00 000 745
- (c) 60 00 000 746
- (b) 60 00 000 747
- (d) 60 00 000 748



- 60 00 000 765 (a)
- 60 00 000 766 (c)
- 60 00 000 767 (b)
- 60 00 000 768 (d)

- 60 00 000 761 (a)
- 60 00 000 762 (c)
- 60 00 000 763 (b)
- 60 00 000 764 (d)

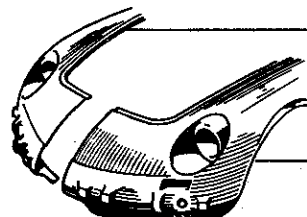
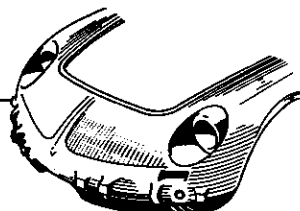
- (a) 60 00 000 749
- (c) 60 00 000 750
- (b) 60 00 000 751
- (d) 60 00 000 752



- 60 00 000 773 (a)
- 60 00 000 774 (c)
- 60 00 000 775 (b)
- 60 00 000 776 (d)

- 60 00 000 769 (a)
- 60 00 000 770 (c)
- 60 00 000 771 (b)
- 60 00 000 772 (d)

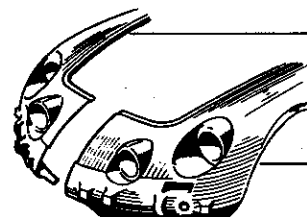
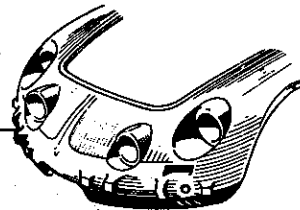
- (a) 60 00 000 753
- (c) 60 00 000 754
- (b) 60 00 000 755
- (d) 60 00 000 756



- 60 00 000 781 (a)
- 60 00 000 782 (c)
- 60 00 000 783 (b)
- 60 00 000 784 (d)

- 60 00 000 777 (a)
- 60 00 000 778 (c)
- 60 00 000 779 (b)
- 60 00 000 780 (d)

- (a) 60 00 000 757
- (c) 60 00 000 758
- (b) 60 00 000 759
- (d) 60 00 000 760



- 60 00 000 789 (a)
- 60 00 000 790 (c)
- 60 00 000 791 (b)
- 60 00 000 792 (d)

- 60 00 000 785 (a)
- 60 00 000 786 (c)
- 60 00 000 787 (b)
- 60 00 000 788 (d)

- (a) CAR A 110/01
- (b) CAR A 110/02
- (c) CAR A 110/03
- (d) CAR A 110/04

4-76
1667,72

1833, 19
1.75

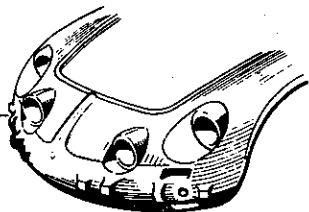


82.06

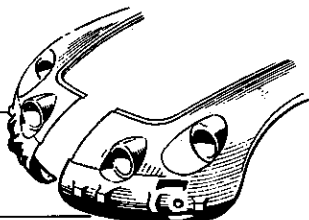
A P.R.871

CAR A 110 n°2000 ⇨ CAR n°2899

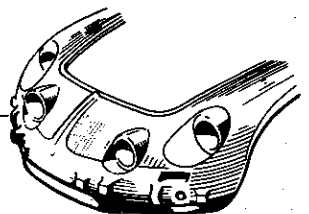
(a) 60 00 001 087
(b) 60 00 001 088



(a) 60 00 001 089
(b) 60 00 001 090

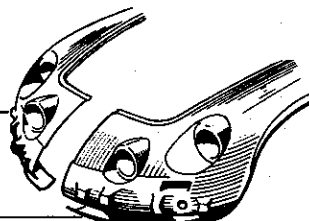


(a) 60 00 001 091
(b) 60 00 001 092



(a) 60 00 001 093
(b) 60 00 001 094

(a) 60 00 001 095
(b) 60 00 001 096



(a) 60 00 001 109
(b) 60 00 001 110

(a) CAR A 110/03

(b) CAR A 110/04

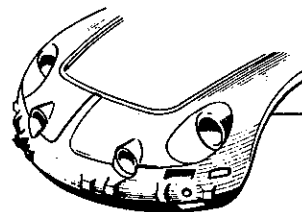
82.06

A P.R.871

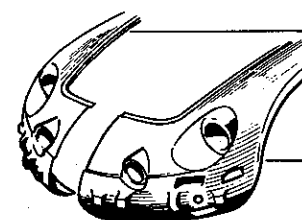
CAR A 110 n°2900 ⇨ CAR n°...



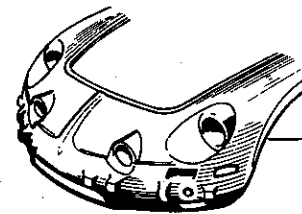
(a) 60 00 001 097
(b) 60 00 001 098



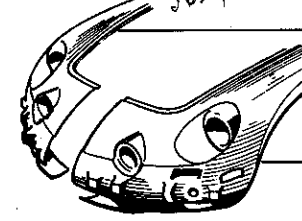
(a) 60 00 001 099
(b) 60 00 001 100



(a) 60 00 001 101
(b) 60 00 001 102



(a) 60 00 001 103
(b) 60 00 001 104



(a) 60 00 001 105
(b) 60 00 001 106

(a) 60 00 001 107
(b) 60 00 001 108



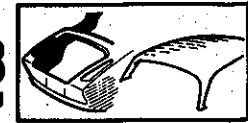
82.08

B P.R.871

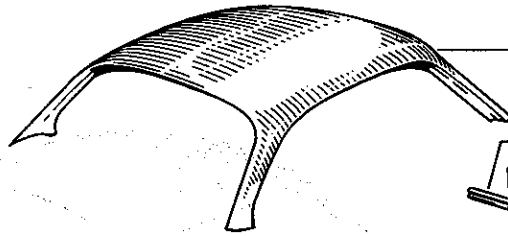
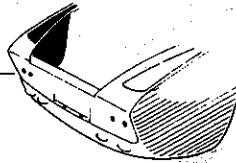
CAR A 110 n° 1 ⇨ CAR n° 1999

82.08

B P.R.871

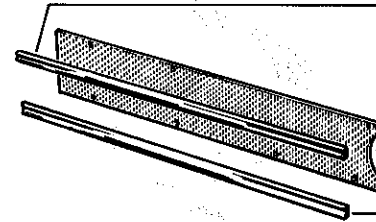


- (a) 60 00 000 713
- (c) 60 00 000 714
- (b) 60 00 000 715
- (d) 60 00 000 716



- { 60 00 000 711 (a) (c)
- { 60 00 000 712 (b) (d)

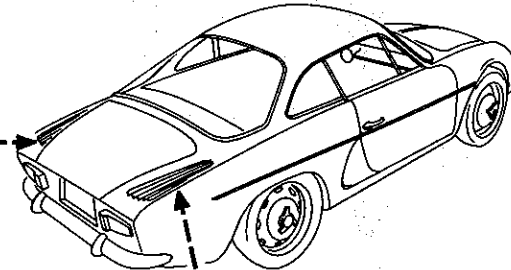
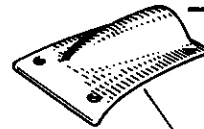
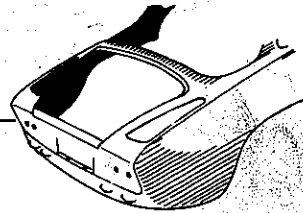
60 00 000 825



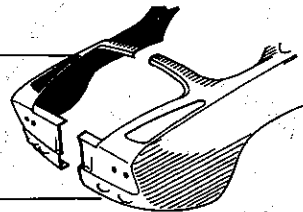
- { 60 00 000 827 †
- { 60 00 001 201

60 00 000 826

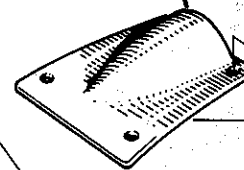
- (a) 60 00 000 717
- (c) 60 00 000 718
- (b) 60 00 000 719
- (d) 60 00 000 720



- (a) 60 00 000 721
- (c) 60 00 000 722
- (b) 60 00 000 723
- (d) 60 00 000 724



- (a) 60 00 000 725
- (c) 60 00 000 726
- (b) 60 00 000 727
- (d) 60 00 000 728



77 03 016 020

60 00 000 150

60 00 000 709

60 00 000 710

- (a) CAR A 110/01
- (b) CAR A 110/02
- (c) CAR A 110/03
- (d) CAR A 110/04



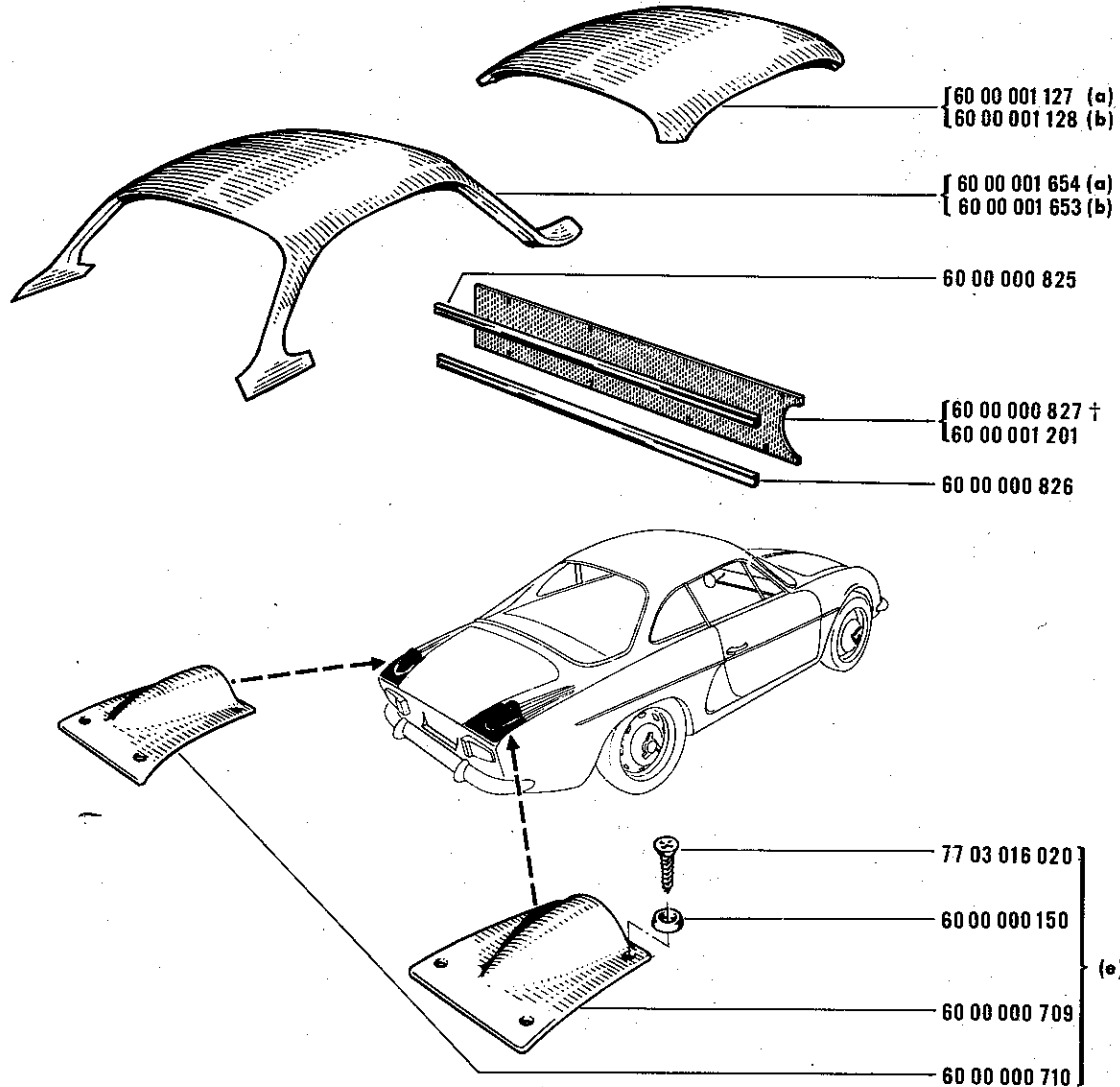
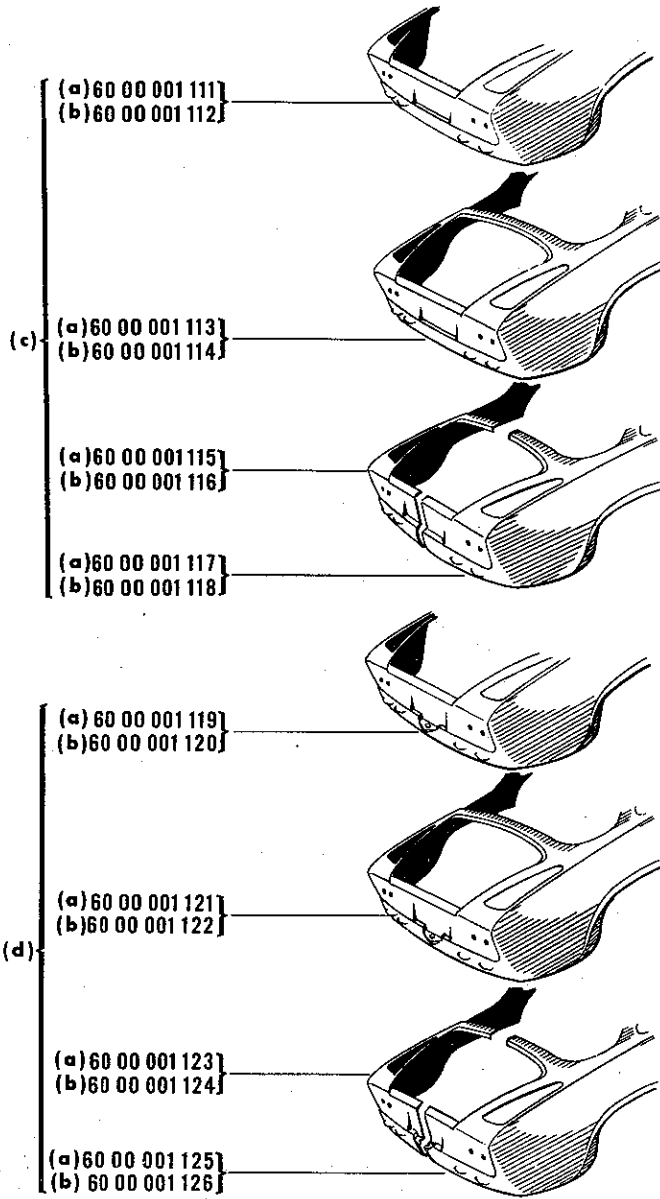
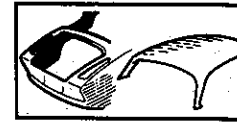
82.09

B P.R. 871

CAR A 110 n°2000 ⇨ CAR n°...

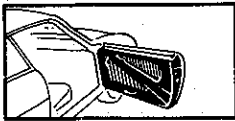
82.09

B P.R. 871



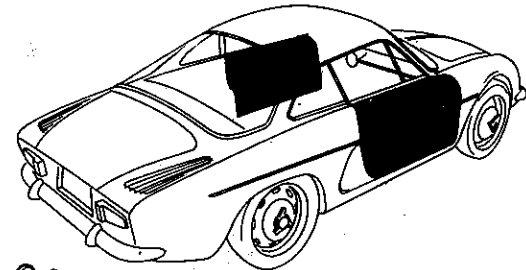
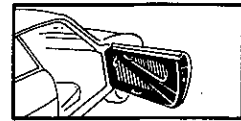
- (a) CAR A 110/03
- (b) CAR A 110/04
- (c) CAR A 110 n° 2000 ⇨ CAR n° 2899

- (d) CAR A 110 n° 2900 ⇨ CAR n° ...
- 1300 VA, 1300 VB, 1600 VB
- (e) 1100 VA, 1100 VB, 1300 VC

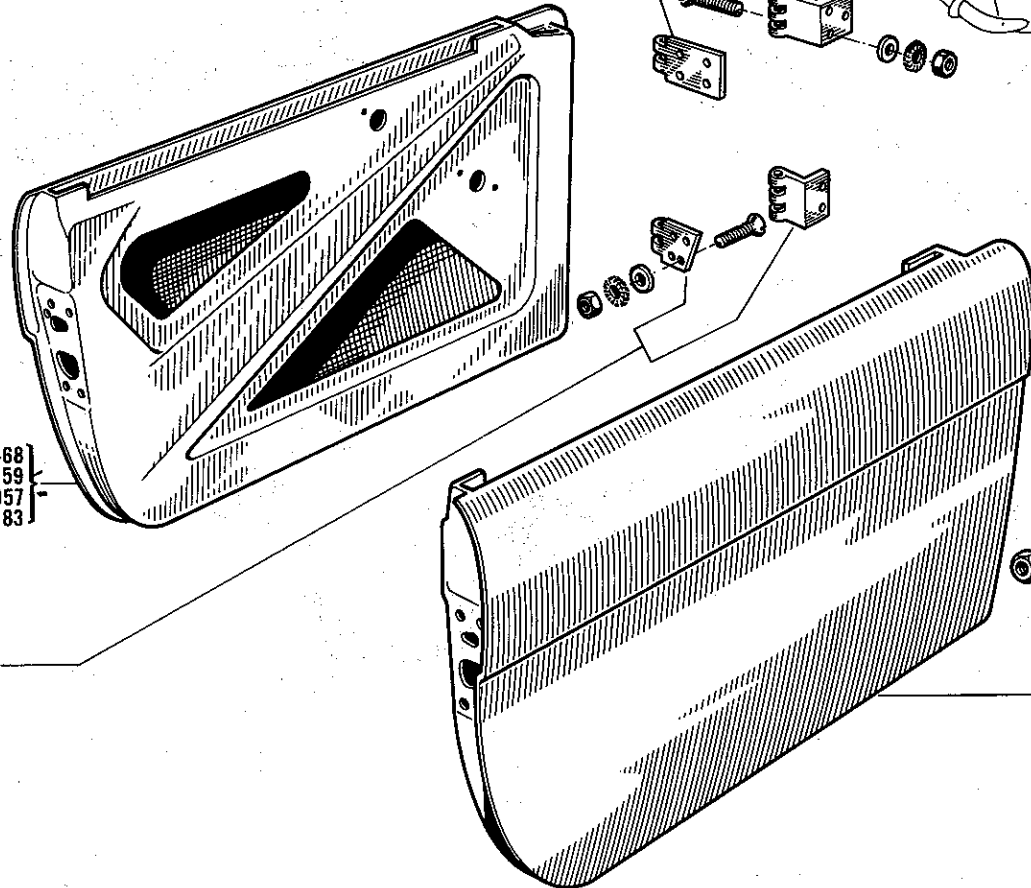


82.10
C P.R.871

82.10
C P.R.871



(c) 60 00 800 470
(d) 60 00 001 066



(c) { (a) 60 00 000 468
(b) 60 00 000 859 }
(d) { (a) 60 00 000 957
(b) 60 00 001 183 }

(c) 60 00 000 475
(d) 60 00 001 068

79 03 032 018
79 03 056 014
10 81 110 852

60 00 000 474

60 00 001 643

{ 60 00 000 472 (c)
60 00 001 067 (d) }

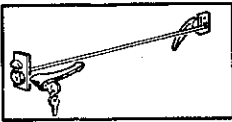
60 00 001 639

{ 60 00 000 477 (c)
60 00 001 069 (d) }

10 81 110 672
79 03 056 008
79 03 032 070

{ 60 00 000 469 (a) } (c)
{ 60 00 000 858 (b) } (c)
{ 60 00 000 958 (a) } (d)
{ 60 00 001 182 (b) } (d)

- (a) CAR A 110/01 - CAR A 110/03
- (b) CAR A 110/02 - CAR A 110/04
- (c) CAR A 110 n° 1 ⇨ CAR n° 1999
- (d) CAR A 110 n° 2000 ⇨ CAR n° ...

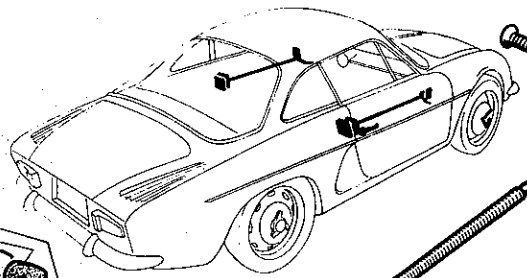
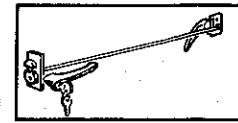


82.12

C P.R. 871

82.12

C P.R. 871



- 07 06 326 902
- 08 57 603 000
- 60 00 000 194
- 79 03 032 006
- 60 00 000 039
- 79 03 056 036
- 60 00 001 639
- 08 57 596 800
- 60 00 000 042
- 79 03 056 057
- 80 63 060 122
- 08 55 762 800
- 06 06 799 200
- 60 00 000 038
- 79 03 056 059
- 08 06 799 002
- 60 00 000 046
- 60 00 000 630
- 60 00 000 038
- 06 06 799 200
- 08 55 762 700
- 60 00 000 041

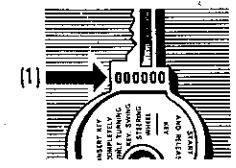
- 80 61 060 202
- 60 00 000 146
- 60 00 000 043
- 79 03 832 009
- 06 06 785 000
- 06 06 785 300
- 06 06 785 100
- 05 55 242 700
- 06 06 794 202
- 05 55 242 700
- 06 06 785 100
- 06 06 785 300

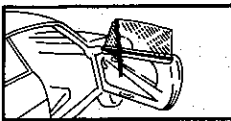
- 60 00 000 044
- 06 06 785 000
- 60 00 000 046
- 60 00 001 642
- 10 80 100 552
- 79 03 056 005
- 10 81 110 552
- 79 03 032 006
- 60 00 000 194
- 07 06 326 902
- 08 57 603 000
- 60 00 000 040

- 08 57 596 900
- 06 06 785 200
- [08 55 663 600
- [08 55 663 652 & (1)

- [08 54 905 800
- [08 54 905 852 & (1)

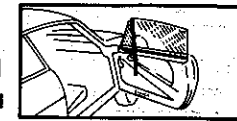
- [08 51 478 600
- [08 51 478 652 & (1)





82.15

C P.R.871



82.15

C P.R.871

(a) { 60 00 000 552
60 00 000 127
✂ 1m (A=310) 60 00 000 129

(a) 60 00 000 553

60 00 000 126

60 00 000 125 }
(9) □ 60 00 001 675 }

✂ 1m (A=390) 60 00 000 129

08 52 622 100

80 80 100 442

10 81 300 462

60 00 000 121

80 61 040 202

60 00 000 110

80 83 100 642

06 06 794 202

06 06 785 000

06 06 785 300

06 06 785 100

✂ 1m 60 00 000 114

60 00 000 112

60 00 000 115

80 83 100 642

60 00 000 111

60 00 000 120

60 00 000 118

80 61 060 122

(a) 60 00 000 122

80 61 040 202

(a) 60 00 000 551-
60 00 000 146

80 61 040 152

80 80 100 442

10 81 110 452

60 00 000 128 (a)

60 00 001 063 } (b)

60 00 001 064 }

60 00 000 129 (A=500) ✂ 1m

60 00 000 045

10 81 110 452

80 80 100 442

10 81 300 462

60 00 000 123 (a)

80 83 100 642

10 81 300 662

60 00 000 146

80 61 040 202

60 00 000 109

60 00 000 119

60 00 000 117

60 00 000 113

60 00 000 116

10 81 110 452

10 81 300 462

80 83 100 442

(a) CAR A 110 n° 1 ⇨ CAR n° 1999

(b) CAR A 110 n° 2000 ⇨ CAR n° ...

(9) 06 ...





82.18

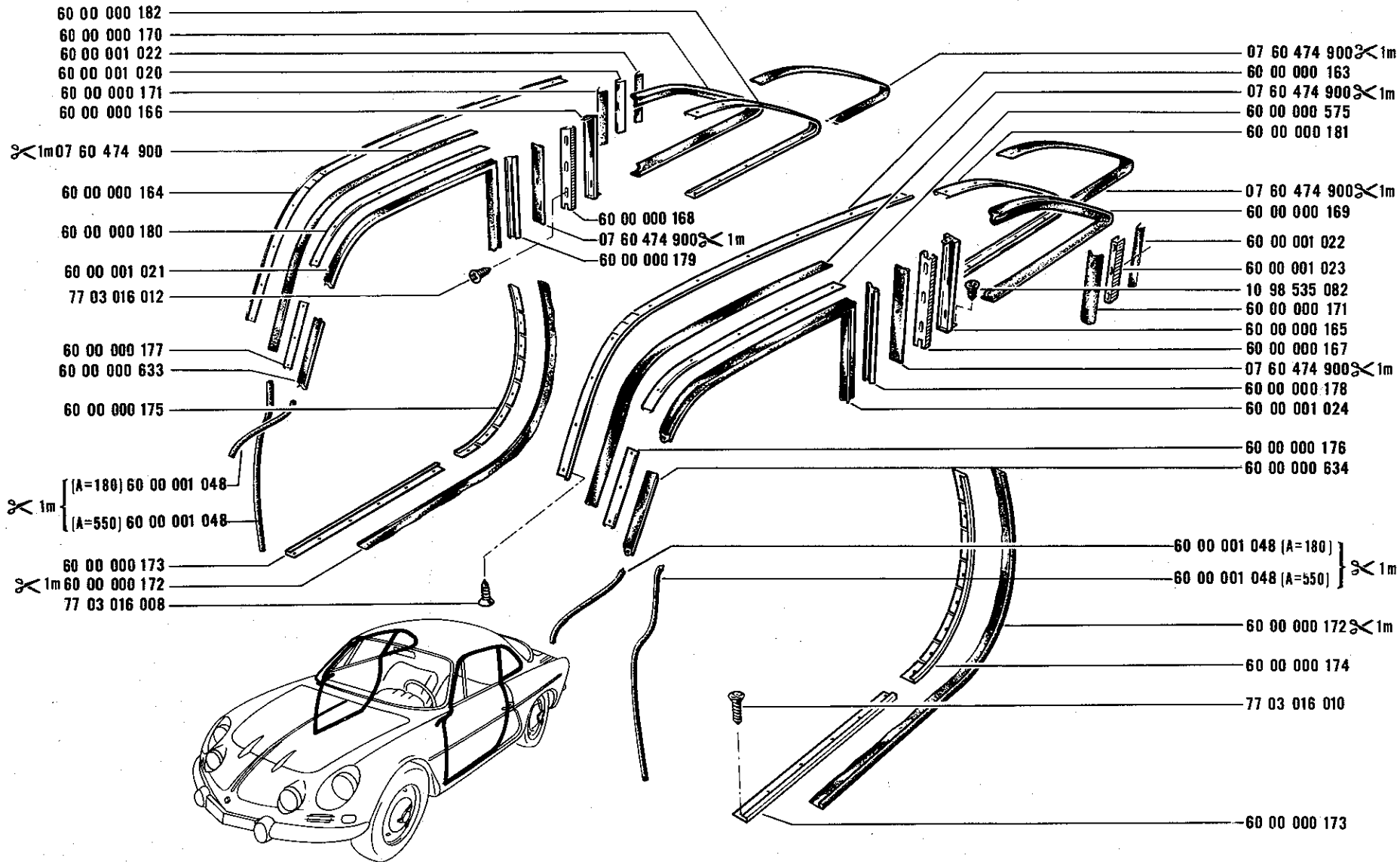
B P.R.871

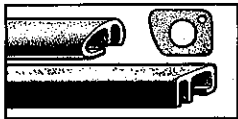
CAR A 110 n°

1 ⇨ CAR n° 1999

82.18

B P.R.871





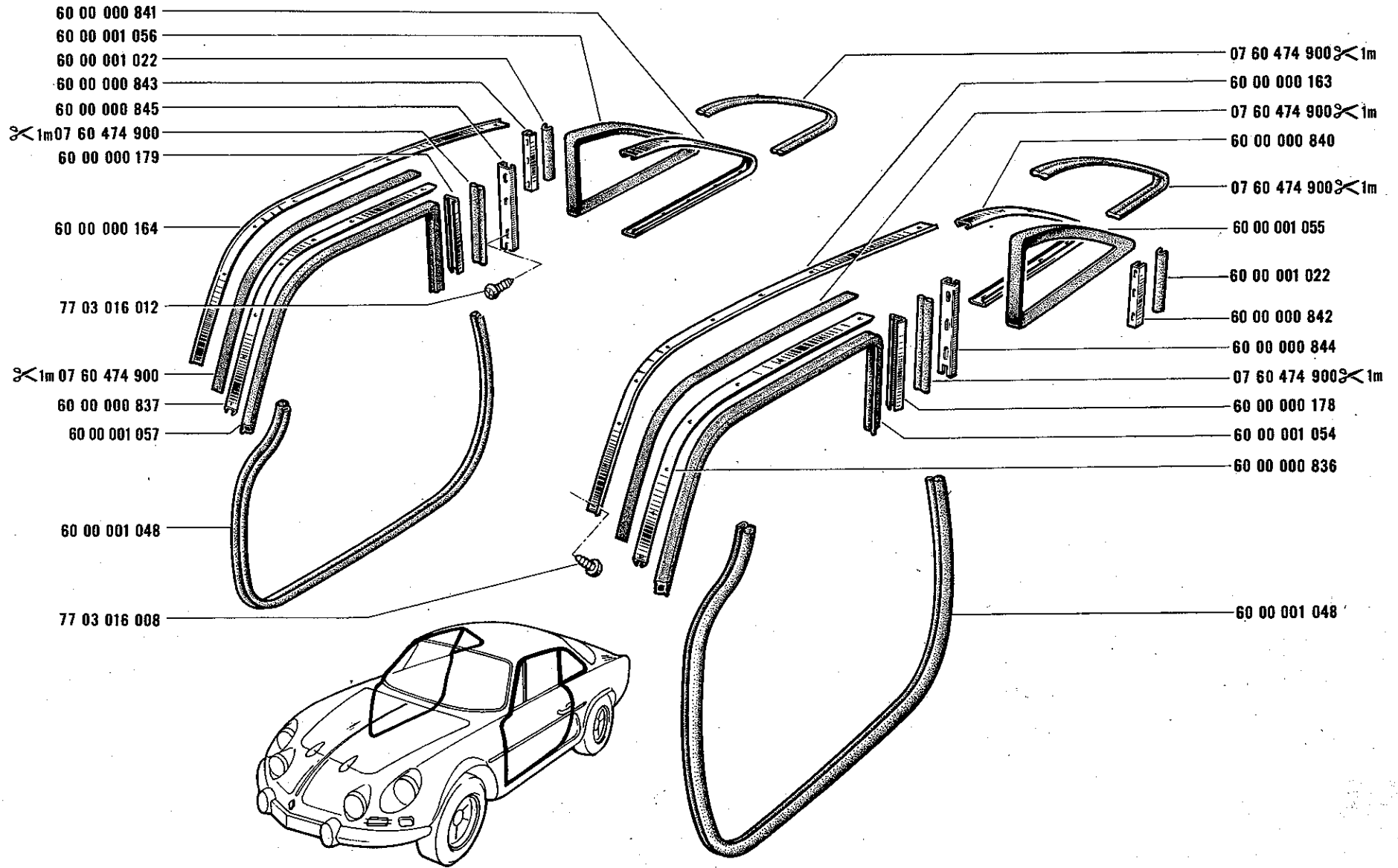
82.19

B P.R.871

CAR A 110 n° 2000 ⇨ CAR n° . . .

82.19

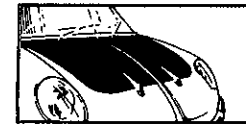
B P.R.871



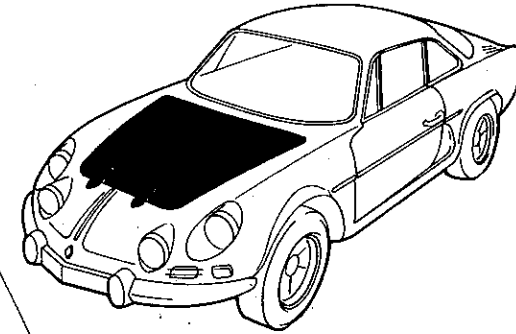


82.21
D P.R.871

411, 80
4-74
452,00
1-75



82.21
D P.R.871



- (c) { (a) 60 00 000 195
- (b) 60 00 000 708
- (d) { (a) 60 00 000 955
- (b) 60 00 001 184

- 79 03 032 018
- 79 03 056 014
- 77 03 001 122

- { 60 00 000 199 (c)
- { 60 00 001 131 (d)
- 79 03 056 008
- 60 00 000 146
- 60 00 000 200

- 60 00 001 129
- 08 51 673 600
- 77 03 016 050
- 79 03 032 018

- 60 00 000 202
- 80 61 050 152
- 80 61 050 152
- 60 00 000 198
- 60 00 000 194

- 60 00 000 206 { [A=1000] (c)
- [A=3250] (d)

- 60 00 001 333 (c)
- 60 00 000 197
- 79 03 056 005
- 79 03 032 006

- 79 03 032 006
- 60 00 000 201
- 60 00 000 205 (c) [A=2250] $\geq 1m$
- 60 00 001 639
- 07 06 199 700

08 23 848 300

- 08 23 848 400
- 60 00 000 194
- 79 03 056 005
- 60 00 001 640
- 79 03 032 009
- 79 03 053 028
- 05 54 726 802
- 60 00 000 420

- (c) 60 00 000 196
- (d) 60 00 000 885
- 79 03 056 008
- 77 03 034 008

- (a) CAR A 110/01 - CAR A 110/03
- (b) CAR A 110/02 - CAR A 110/04
- (c) CAR A 110 n° 1 ⇨ CAR n° 1999
- (d) CAR A 110 n° 2000 ⇨ CAR n° ...





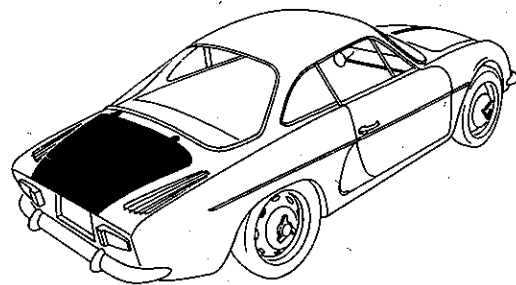
82.25

C P.R.871

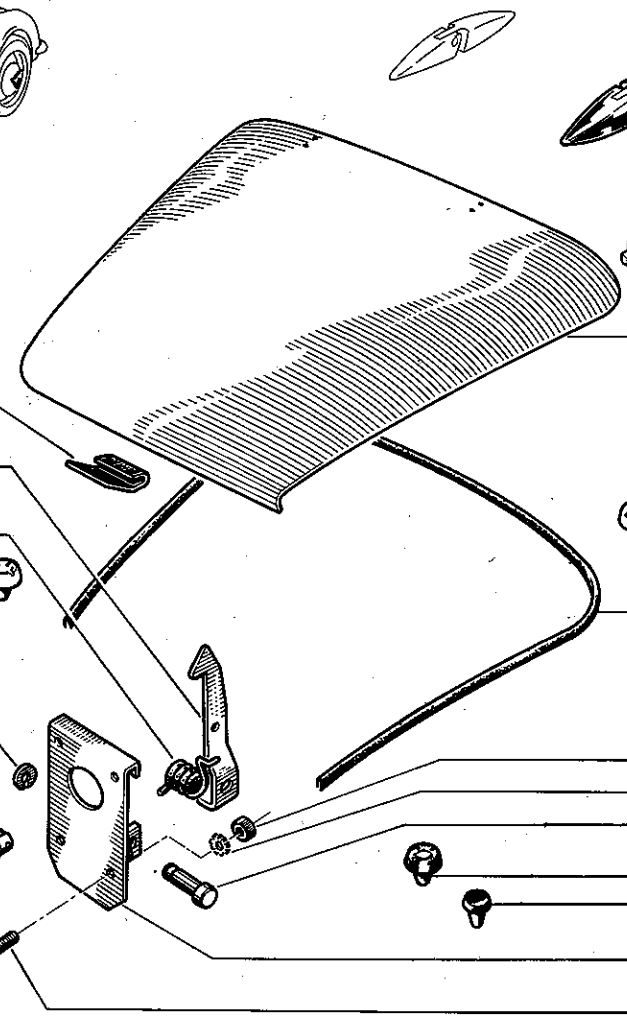
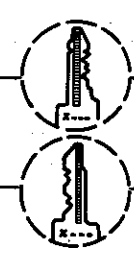


82.25

C P.R.871



- (c) 60 00 000 213
- (e) 60 00 000 864
- (f) 60 00 001 763
- (c) 60 00 000 204
- (e) 60 00 000 865
- (f) 60 00 001 165
- 06 07 331 500
- 08 52 441 500
- 08 54 076 300
- 05 55 577 300
- 06 07 332 400
- 08 54 753 600
- (1) & 08 54 753 652
- 08 54 905 800
- (1) & 08 54 905 852
- 08 51 478 600
- (1) & 08 51 478 652

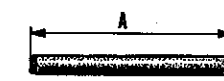
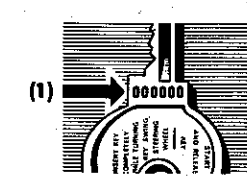


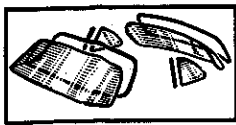
- [09 90 011 100 (c)]
- [60 00 001 753 (d)]
- 60 00 000 194
- 79 03 056 005
- 60 00 001 640 (c)
- 60 00 001 754 (d)
- [60 00 000 207 (a)] (c)
- [60 00 000 703 (b)] (c)
- [60 00 000 956 (a)] (d)
- [60 00 001 185 (b)] (d)
- 80 61 050 152
- 60 00 000 198
- 60 00 000 194
- 79 03 056 005
- 79 03 032 006
- 60 00 000 205 (A=600) > 1m

- 79 03 032 003
- 79 03 056 003
- 06 07 330 800
- 06 04 459 600
- 06 03 281 900
- [60 00 000 203 (c)]
- [60 00 000 883 (e)]
- [60 00 001 164 (f)]
- 80 61 040 152
- 08 54 076 300

(a)	CAR A 110/01 CAR A 110/03
(b)	CAR A 110/02 CAR A 110/04
(c)	CAR A 110 n° 1 ⇨ CAR n° 1999

(d)	CAR A 110 n° 2000 ⇨ CAR n° ...
(e)	CAR A 110 n° 2000 ⇨ CAR n° 2377
(f)	CAR A 110 n° 2378 ⇨ CAR n° ...





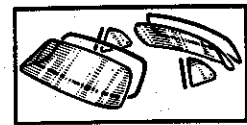
82.30

C P.R.871

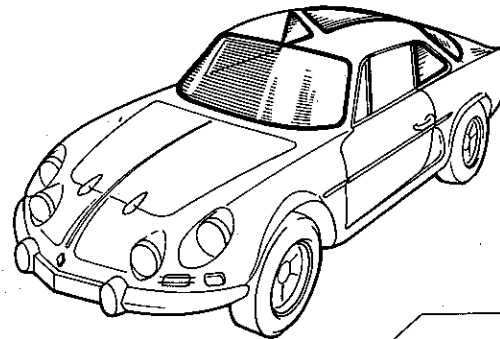
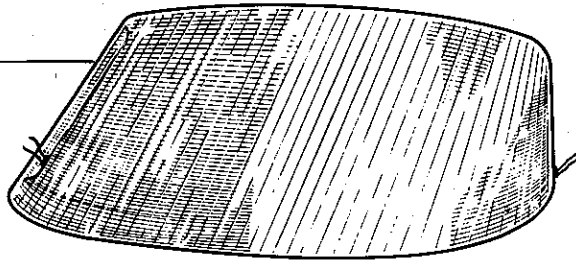
473

82.30

C P.R.871



□ 6000 000 140



6000 000 137

60 00 000 135

(c) † 60 00 000 130
(d) 60 00 000 478

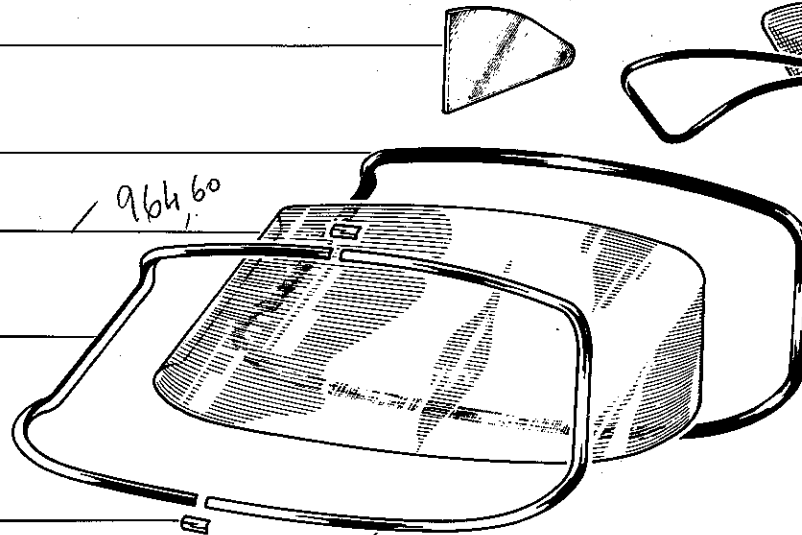
† 60 00 000 138
† 60 00 001 017
60 00 001 281

6000 000 131

6000 000 134

6000 000 135

6000 000 133



6000 000 136

{ 60 00 000 132 (a)
60 00 005 383 (b)

{ 60 00 000 139 †
60 00 001 145 †
60 00 001 282

{ 60 00 000 130 † (c)
60 00 000 478 (d)

0854 076 300

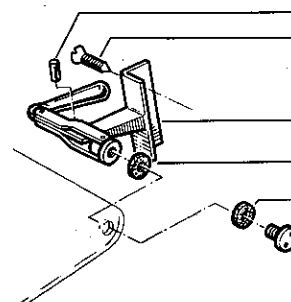
0824 488 100

0823 825 900

06 06 786 700

0606 786 700

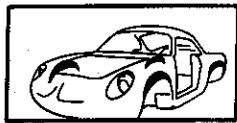
0608 137 100



1100 VA, 1100 VB, 1300 VC	
(a) 1300 VA, 1300 VB VEH n°	1 ⇨ VEH n° 11911
1600 VB VEH n°	1 ⇨ VEH n° 16950
1300 VA, 1300 VB VEH n° 11912 ⇨ VEH n° ...	
(b) 1600 VB VEH n° 16951	⇨ VEH n° ...
1600 VC	

(c) CAR A 110 n° 1 ⇨ CAR n° 1999

(d) CAR A 110 n° 2000 ⇨ CAR n° ...



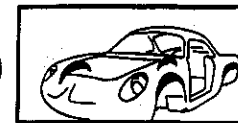
82.35

D P.R.871

□ CAR A 110/01 - CAR A 110/02

82.35

D P.R.871



(a) 60 00 000 996
(b) 60 00 001 736
(9) 60 00 001 674

(a) 60 00 000 994
(b) 60 00 001 735
(9) 60 00 001 672

60 00 000 995 (a)
60 00 001 738 (b)
60 00 001 673 (9)

60 00 000 993 (a)
60 00 001 737 (b)
60 00 001 671 (9)

(a) CAR A 110 n° 1 ⇨ CAR n° 1999
(b) CAR A 110 n° 2000 ⇨ CAR n° ...

(9) 06 ...

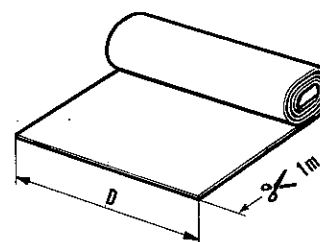
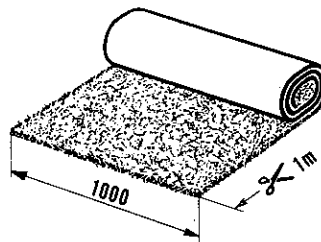
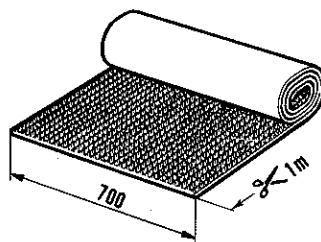
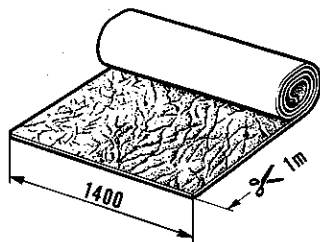
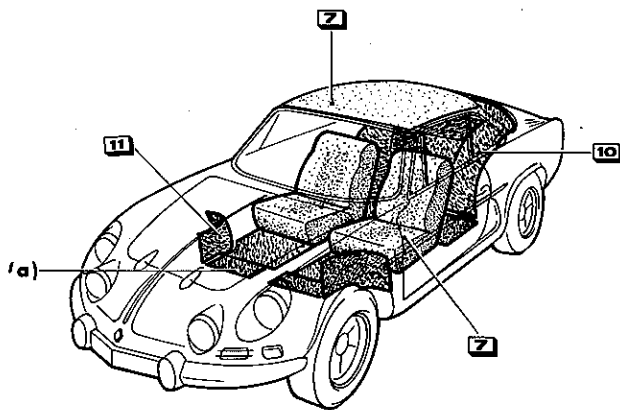


84.00

C P.R.871

84.00

C P.R.871



7

60 00 000 670 [8]
 60 00 000 671 [10]
 60 00 000 672 [10]
 60 00 000 673 [14]
 60 00 000 674 [15]
 60 00 000 675 [14]
 60 00 000 676 [15]
 60 00 000 677 [18]

10

60 00 000 678 [14]
 60 00 000 679 [18]
 60 00 000 680 [20]
 60 00 000 681 [12]
 60 00 000 682 [14]
 60 00 000 684 [16]
 60 00 000 880 [16]

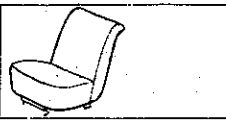
11

60 00 000 378

(a)

60 00 000 683 (b) (D=700) [10]
 60 00 000 377 (c) (D=1000) [11]

(b) CAR A 110/01-CAR A 110/03
 (c) CAR A 110/02-CAR A 110/04

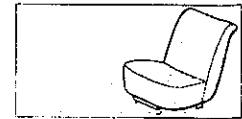


84.01

B P.R.871

84.01

B P.R.871



- (a)
- 60 00 000 479
 - 60 00 000 507
 - 60 00 000 509
 - 60 00 000 511
 - 60 00 000 513
 - 60 00 000 515
 - 60 00 000 667

- 60 00 000 480
- 60 00 000 508
- 60 00 000 510
- 60 00 000 512
- 60 00 000 514
- 60 00 000 516
- 60 00 000 668

(a)

60 00 000 103

60 00 000 104

60 00 000 105

60 00 000 107

08 54 049 500

60 00 000 106

60 00 000 108

79 03 032 018

79 03 056 014

06 07 383 500

60 00 000 147

79 03 056 014

79 03 032 018

06 07 313 600

(a) CAR A 110 n° 1 ⇨ CAR n° 999

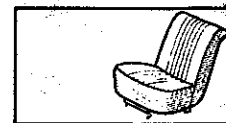


84.05

B P.R. 871

84.05

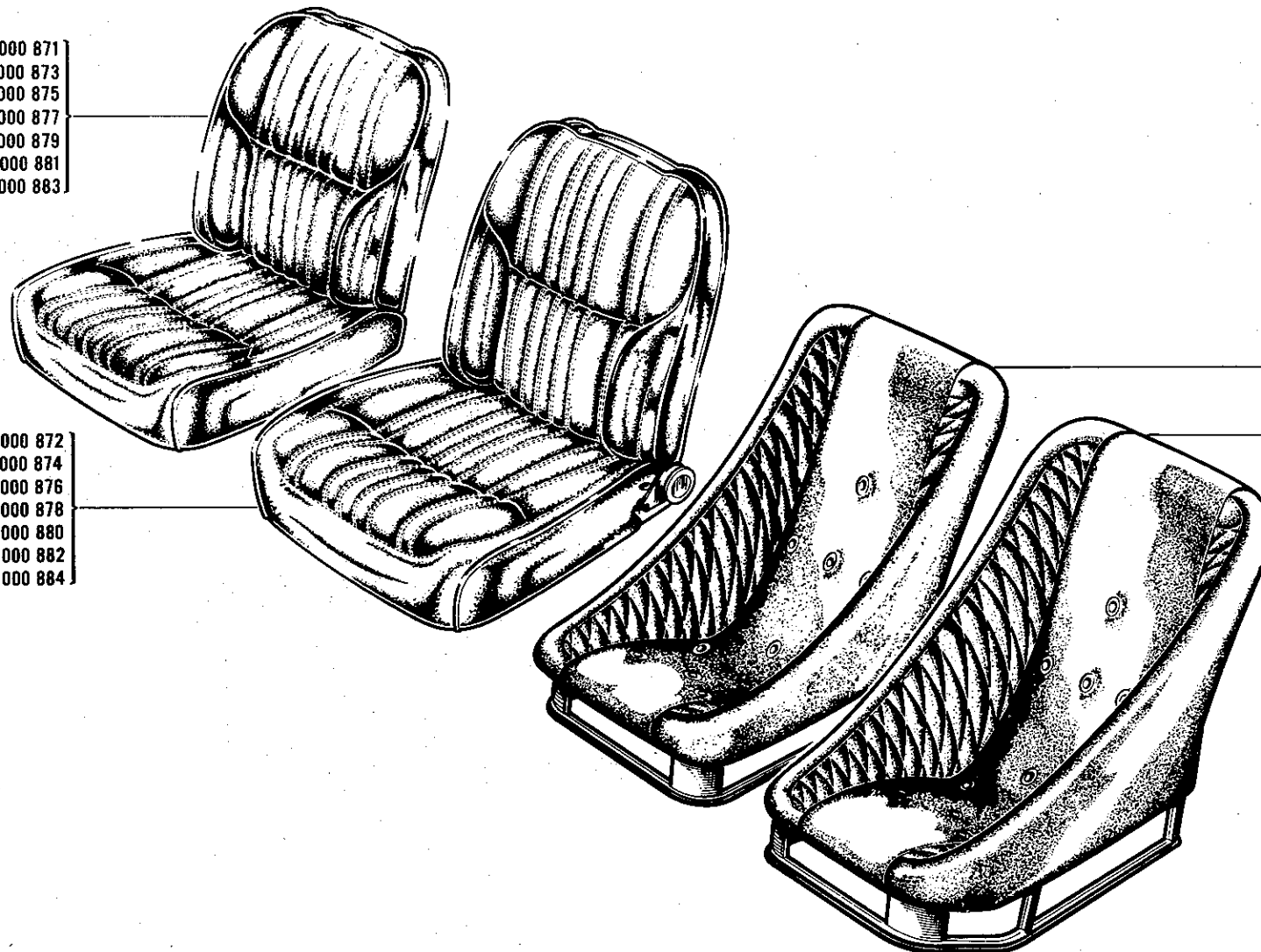
B P.R. 871



- 60 00 000 871
- 60 00 000 873
- 60 00 000 875
- (a) 60 00 000 877
- 60 00 000 879
- 60 00 000 881
- 60 00 000 883

1005, 01

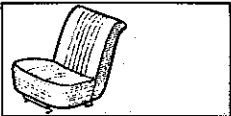
- 60 00 000 872
- 60 00 000 874
- 60 00 000 876
- (a) 60 00 000 878
- 60 00 000 880
- 60 00 000 882
- 60 00 000 884



60 00 000 517

60 00 000 518

(a) CAR A 110 n° 1000 ⇨ CAR n° ...



84.06

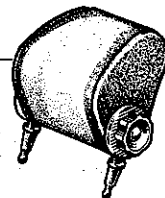
A P.R. 871



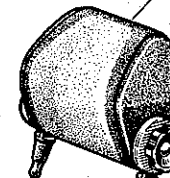
84.06

A P.R. 871

- 60 00 001 692
- 60 00 001 694
- 60 00 001 696
- 60 00 001 686
- 60 00 001 688
- 60 00 001 690

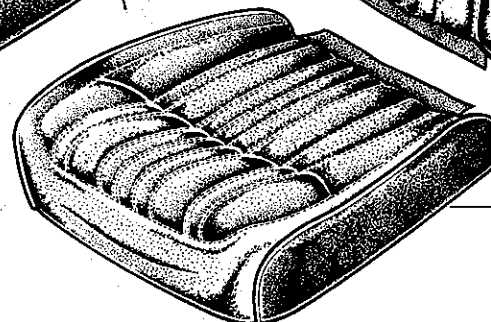
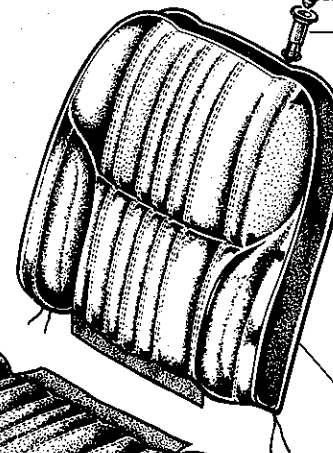
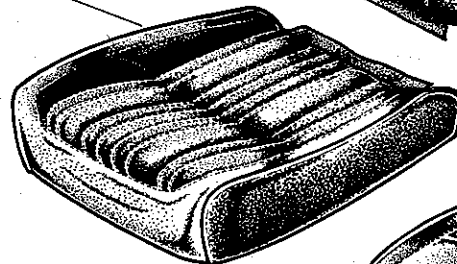


- 60 00 001 693
- 60 00 001 695
- 60 00 001 697
- 60 00 001 687
- 60 00 001 689
- 60 00 001 691



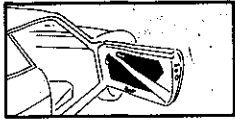
- 77 00 537 762
- 08 55 881 900
- 77 00 524 375
- 77 00 519 939
- 77 00 518 537
- 06 07 582 900
- 77 00 526 536

- 60 00 001 581
- 60 00 001 583



- 60 00 001 582
- 60 00 001 583

(a) CAR A 110 n° 1000 ⇨ CAR n° 4589

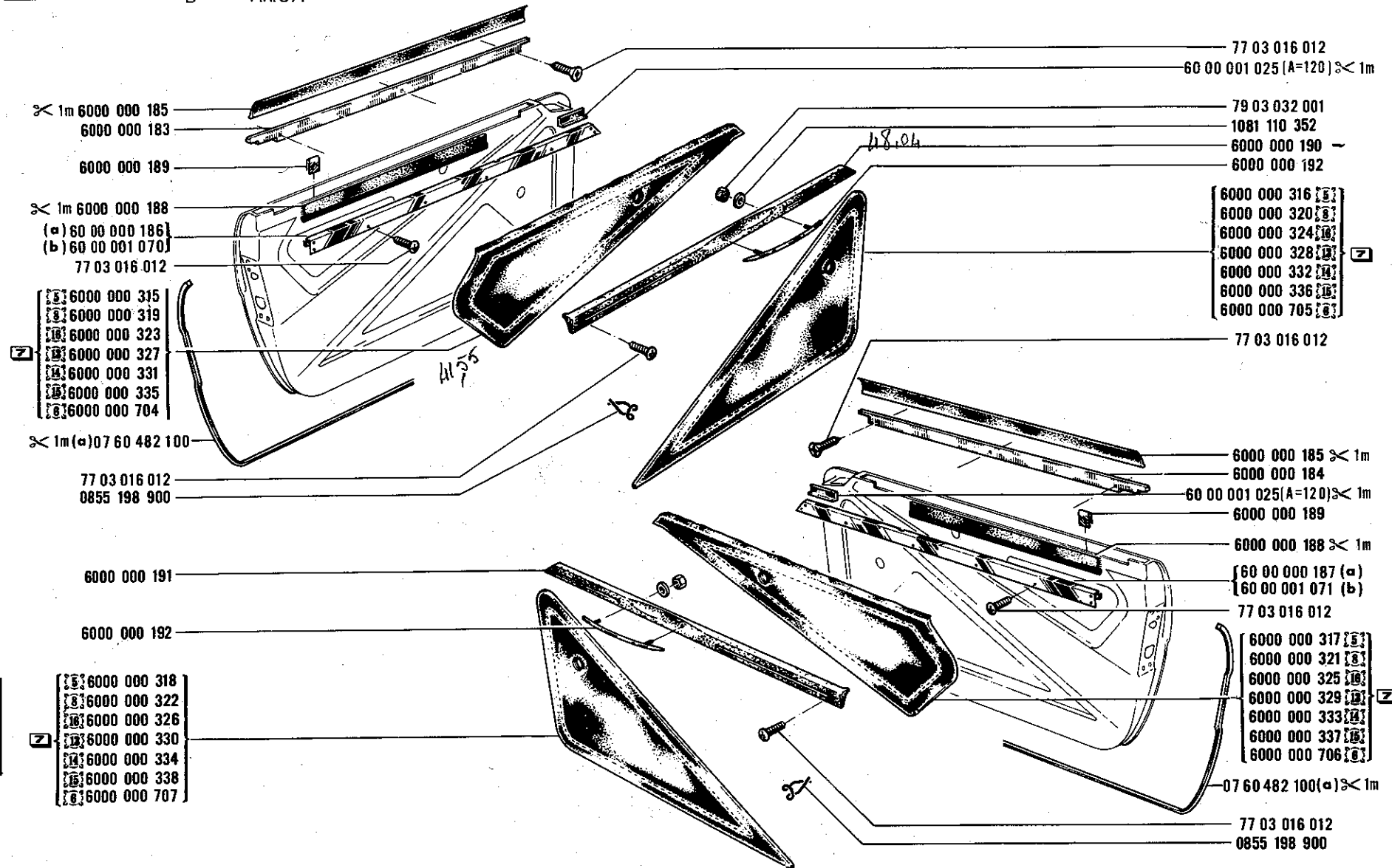
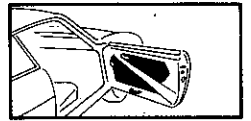


84.08

B P.R.871

84.08

B P.R.871



- × 1m 6000 000 185
- 6000 000 183
- 6000 000 189

- × 1m 6000 000 188
- (a) 60 00 000 186
- (b) 60 00 001 070
- 77 03 016 012

- 6000 000 315
- 6000 000 319
- 6000 000 323
- 6000 000 327
- 6000 000 331
- 6000 000 335
- 6000 000 704

- × 1m (a) 07 60 482 100
- 77 03 016 012
- 0855 198 900

- 6000 000 191
- 6000 000 192

- 6000 000 318
- 6000 000 322
- 6000 000 326
- 6000 000 330
- 6000 000 334
- 6000 000 338
- 6000 000 707

- 77 03 016 012
- 60 00 001 025 (A=120) × 1m

- 79 03 032 001
- 1081 110 352
- 6000 000 190
- 6000 000 192

- 6000 000 316
- 6000 000 320
- 6000 000 324
- 6000 000 328
- 6000 000 332
- 6000 000 336
- 6000 000 705

- 77 03 016 012

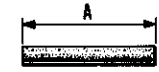
- 6000 000 185 × 1m
- 6000 000 184
- 60 00 001 025 (A=120) × 1m
- 6000 000 189

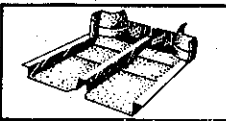
- 6000 000 188 × 1m
- 60 00 000 187 (a)
- 60 00 001 071 (b)
- 77 03 016 012

- 6000 000 317
- 6000 000 321
- 6000 000 325
- 6000 000 329
- 6000 000 333
- 6000 000 337
- 6000 000 706

- 07 60 482 100 (a) × 1m
- 77 03 016 012
- 0855 198 900

(a) CAR A 110 n° 1 ⇨ CAR n° 1999
 (b) CAR A 110 n° 2000 ⇨ CAR n° ...



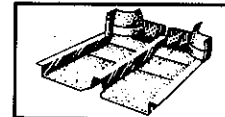


84.10

B P.R.871

84.10

B P.R.871



- II 60 00 000 378
- (a)
 - Z 5 10 1 60 00 000 277
 - Z 10 10 60 00 000 279
 - Z 10 10 60 00 000 281
 - Z 10 10 20 60 00 000 283
 - Z 10 10 60 00 000 285
 - Z 10 10 4 60 00 000 287
 - Z 10 10 60 00 000 289
- II (b) 60 00 000 803

- 10 (1) (a) 60 00 000 273
- II (b) 60 00 000 799

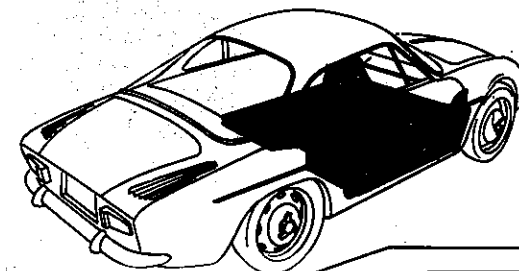
- Z (a)
 - 10 60 00 000 297
 - 10 60 00 000 299
 - 10 60 00 000 301
 - 10 60 00 000 303
 - 10 60 00 000 305
 - 10 60 00 000 307
 - 10 60 00 000 291
- II (b) 60 00 000 295

- 10 (1) (a) 60 00 000 275
- II (b) 60 00 000 801

- (a) (2)
- II (b) 60 00 000 294

60 00 000 350

- 10 (1) (a) 60 00 000 276
- II (b) 60 00 000 800

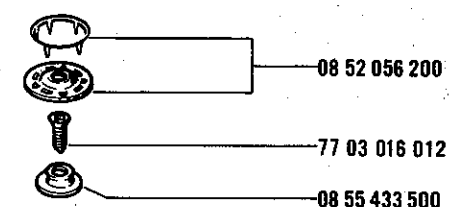


77 03 016 010
08 51 973 600

- 60 00 000 278 (1) (1) (1) Z
- 60 00 000 280 (1) (1) Z
- 60 00 000 282 (1) (1) Z
- 60 00 000 284 (1) (1) (1) Z (a)
- 60 00 000 286 (1) (1) Z
- 60 00 000 288 (1) (1) (1) Z
- 60 00 000 290 (1) (1) Z
- 60 00 000 802 (1) (b)

60 00 000 378 II

[60 00 000 274 (a) (1) (1) (1)]
[60 00 000 798 (b) (1) (1)]



08 52 056 200

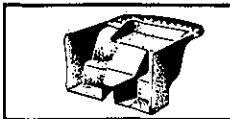
77 03 016 012

08 55 433 500

(1) (a)
[60 00 000 296 (1) (b)]

(a) CAR A 110/01 - CAR A 110/03
 (b) CAR A 110/02 - CAR A 110/04

	(1)	(2)
Z	10 60 00 000 298	10 60 00 000 309
	10 60 00 000 300	10 60 00 000 310
	10 60 00 000 302	10 60 00 000 311
	10 60 00 000 304	10 60 00 000 312
	10 60 00 000 306	10 60 00 000 313
	10 60 00 000 308	10 60 00 000 314
	10 60 00 000 292	10 60 00 000 293

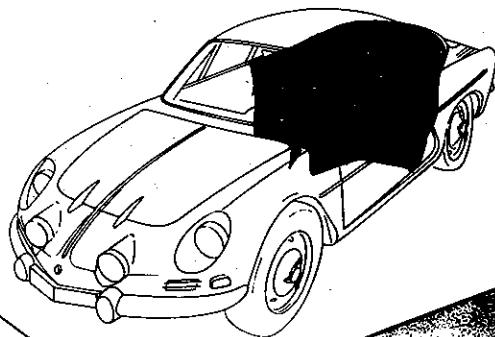
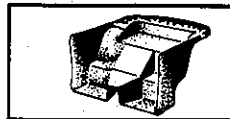


84.12

B P.R. 871

84.12

B P.R. 871



- 10 (a)
 - 60 00 000 244
 - 60 00 000 246
 - 60 00 000 248
 - 60 00 000 250
 - 60 00 000 252
 - 60 00 000 658
- 11 (b) 60 00 000 385

- 10 (a)
 - 60 00 000 234
 - 60 00 000 236
 - 60 00 000 238
 - 60 00 000 240
 - 60 00 000 242
 - 60 00 000 656
- 11 (b) 60 00 000 383

- 10 (a)
 - 60 00 000 268
 - 60 00 000 269
 - 60 00 000 270
 - 60 00 000 271
 - 60 00 000 272
 - 60 00 000 662
- 11 (b) 60 00 000 389

- 10 (a)
 - 60 00 000 233
 - 60 00 000 235
 - 60 00 000 237
 - 60 00 000 239
 - 60 00 000 241
 - 60 00 000 655
- 11 (b) 60 00 000 382

	(1)	(2)	(3)
10	60 00 000 224	10	60 00 000 253
	60 00 000 226		60 00 000 254
	60 00 000 228		60 00 000 255
	60 00 000 230		60 00 000 256
	60 00 000 232		60 00 000 257
	60 00 000 654		60 00 000 659
7	60 00 000 217	7	60 00 000 221
	60 00 000 218		60 00 000 222
	60 00 000 219		60 00 000 223
	60 00 000 220		60 00 000 224
	60 00 000 221		60 00 000 225
	60 00 000 222		60 00 000 652

(a) CAR A 110/01 - CAR A 110/03
 (b) CAR A 110/02 - CAR A 110/04

- (1)(a) 60 00 000 381 (b) 11

- (2)(a) 60 00 000 386 (b) 11

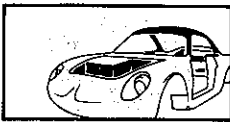
- (3)(a) 60 00 000 379 (b) 11

- 60 00 000 258
- 60 00 000 260
- 60 00 000 262
- 60 00 000 264
- 60 00 000 266
- 60 00 000 660
- 60 00 000 387 (b) 11

- 60 00 000 223
- 60 00 000 225
- 60 00 000 227
- 60 00 000 229
- 60 00 000 231
- 60 00 000 653
- 60 00 000 380 (b) 11

- 60 00 000 243
- 60 00 000 245
- 60 00 000 247
- 60 00 000 249
- 60 00 000 251
- 60 00 000 657
- 60 00 000 384 (b) 11

- 60 00 000 259
- 60 00 000 261
- 60 00 000 263
- 60 00 000 265
- 60 00 000 267
- 60 00 000 661
- 60 00 000 388 (b) 11



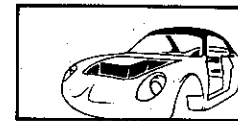
84.15

B P.R. 871

1.73

84.15

B P.R. 871



- 60 00 000 391
- 60 00 000 393
- 60 00 000 395
- 60 00 000 397
- 60 00 000 399
- 60 00 000 401
- 60 00 000 636
- 60 00 000 405
- 60 00 000 639
- 60 00 000 641
- 60 00 000 643
- 60 00 000 645
- 60 00 000 647
- 60 00 000 649

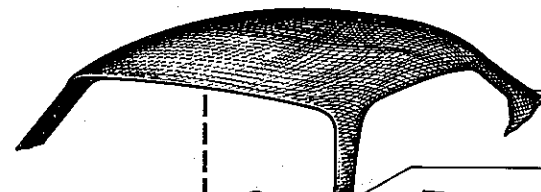
60 00 000 377

60 00 000 651

60 00 001 177

(a) CAR A 110/01 CAR A 110/03

(b) CAR A 116/02 CAR A 110/04



195.72

- 60 00 000 402(a)
- 60 00 000 403(b)

60 00 000 637 < 1m

- 60 00 000 390
- 60 00 000 392
- 60 00 000 394
- 60 00 000 396
- 60 00 000 398
- 60 00 000 400
- 60 00 000 635
- 60 00 000 404
- 60 00 000 638
- 60 00 000 640
- 60 00 000 642
- 60 00 000 644
- 60 00 000 646
- 60 00 000 648

60 00 000 637 < 1m

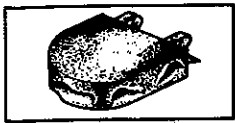
60 00 000 650

60 00 000 612

60 00 000 146

79 03 056 008

79 03 032 018



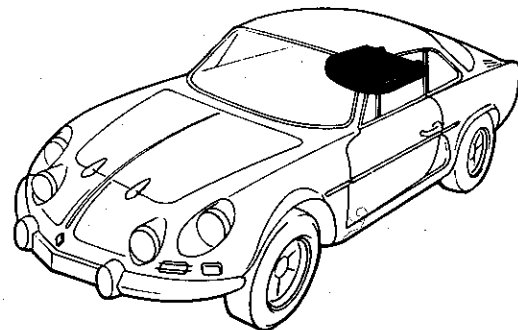
84.20

B P.R. 871

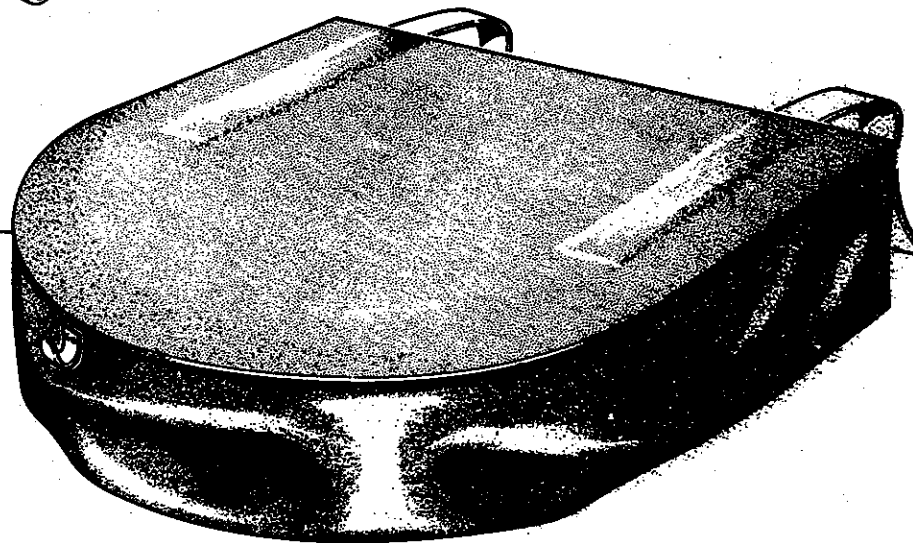


84.20

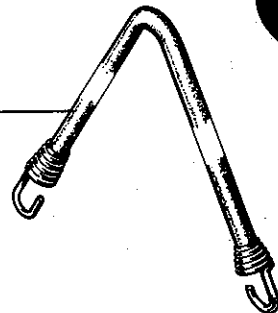
B P.R. 871



60 00 000 986



60 00 001 016

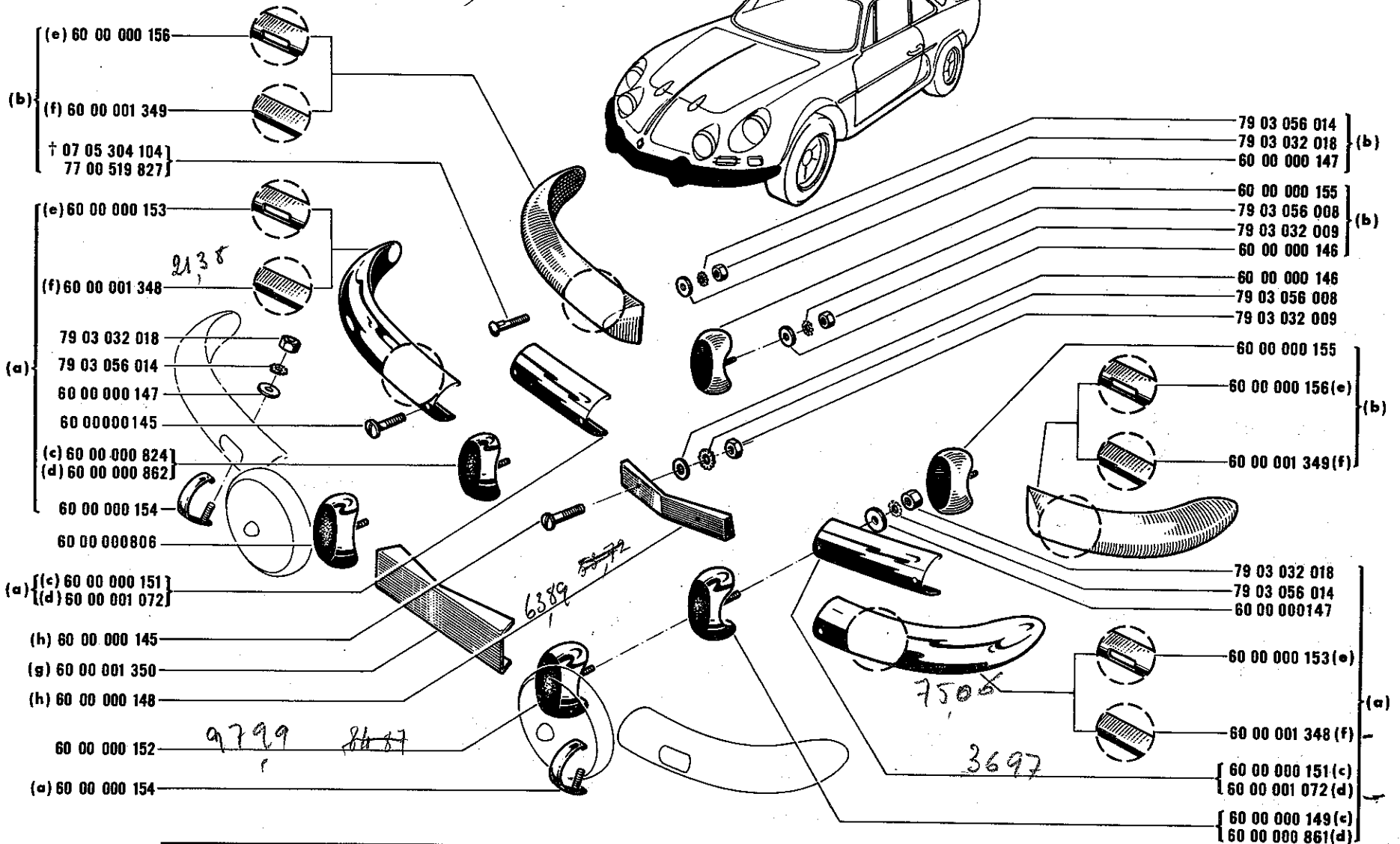
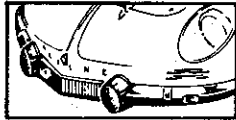




85.01
B P.R.871

1.75

85.01
B P.R.871



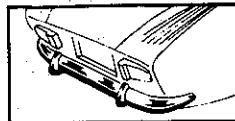
- (e) 60 00 000 156
- (b) (f) 60 00 001 349
- † 07 05 304 104
- 77 00 519 827
- (e) 60 00 000 153
- (f) 60 00 001 348
- 79 03 032 018
- 79 03 056 014
- 60 00 000 147
- 60 00000145
- (c) 60 00 000 824
- (d) 60 00 000 862
- 60 00 000 154
- 60 00 000806
- (a) (c) 60 00 000 151
- (d) 60 00 001 072
- (h) 60 00 000 145
- (g) 60 00 001 350
- (h) 60 00 000 148
- 60 00 000 152
- (a) 60 00 000 154

- 79 03 056 014
- 79 03 032 018 (b)
- 60 00 000 147
- 60 00 000 155
- 79 03 056 008 (b)
- 79 03 032 009
- 60 00 000 146
- 60 00 000 146
- 79 03 056 008
- 79 03 032 009
- 60 00 000 155
- 60 00 000 156(e) (b)
- 60 00 001 349(f)
- 79 03 032 018
- 79 03 056 014
- 60 00 000147
- 60 00 000 153(e)
- 60 00 001 348(f) (a)
- 60 00 000 151(c)
- 60 00 001 072(d)
- 60 00 000 149(e)
- 60 00 000 861(d)

(a)	CAR A 110/01	CAR A 110/03
(b)	CAR A 110/02	CAR A 110/04
(c)	CAR A 110 n°	1 ⇨ CAR n° 1999
(d)	CAR A 110 n° 2000	⇨ CAR n° ...
(e)	CAR A 110 n°	1 ⇨ CAR n° 2899
(f)	CAR A 110 n° 2900	⇨ CAR n° ...

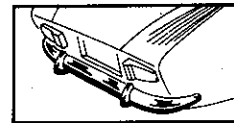
(g)	1100 VA	/120
	1100 VB	
	1300 VA	
	1300 VB	
	1600 VB	

(h)	1100 VA	/100/102/203/221/503
	1100 VB	
	1300 VA	
	1300 VB	
	1600 VB	



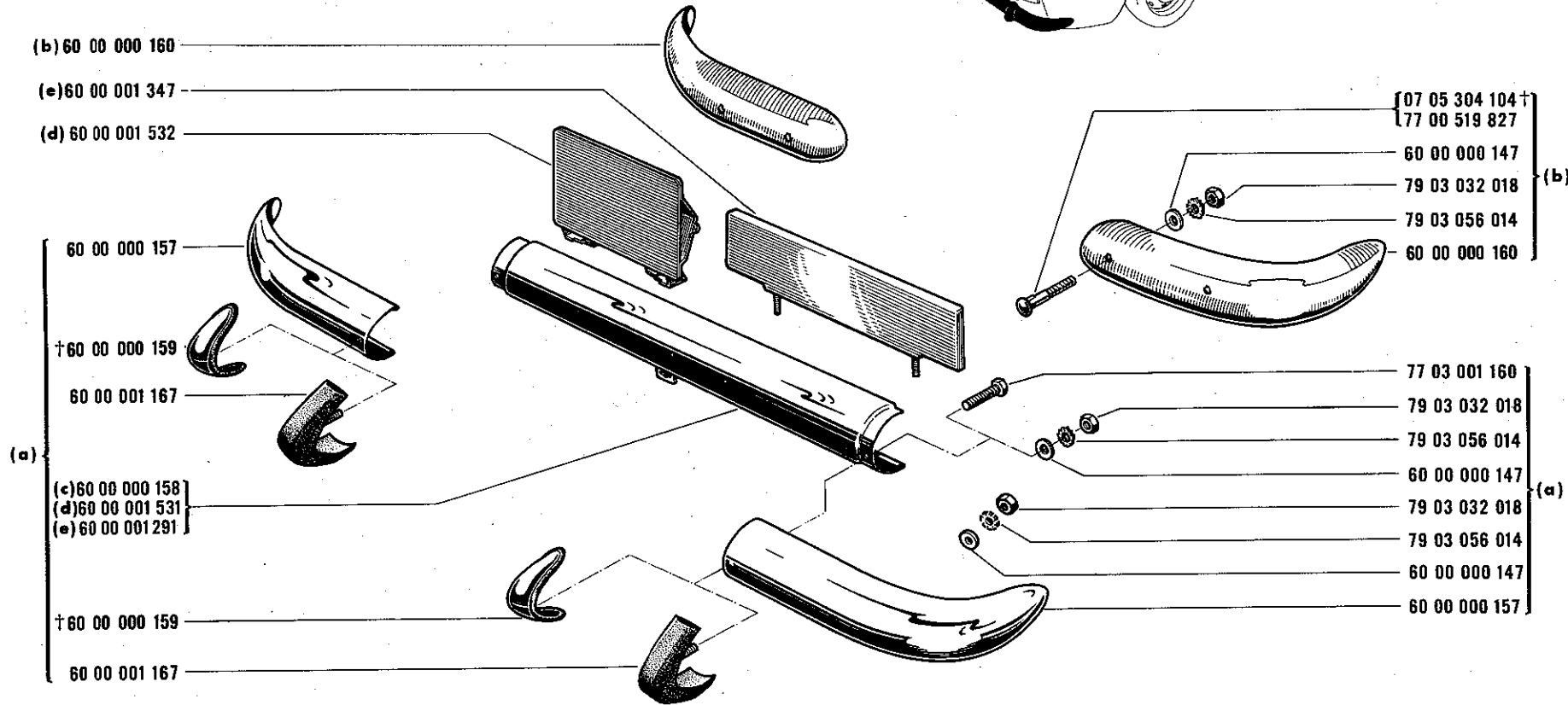
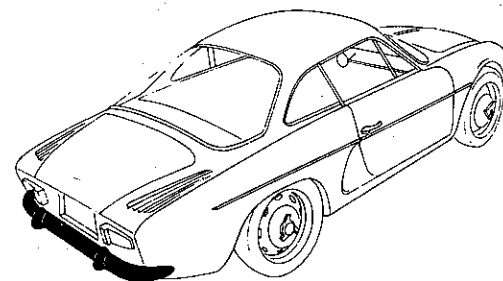
85.05

C P.R.871



85.05

C P.R.871



(a)	CAR A 110/01	CAR A 110/03
(b)	CAR A 110/02	CAR A 110/04

1100 VA	/ 100/123/203/221/503
1100 VB	
1300 VA	
1300 VB	
1300 VC	
1600 VB	

1300 VA	/ 102
1300VB	
1300 VC	
1600 VB	

1300 VA	/ 120
1300 VB	
1300 VC	
1300 VB	

ALPINE

85.10

B P.R. 871

ALPINE

85.10

B P.R. 871

- (a) 60 00 000 364
- (b) { +60 00 001 077
60 00 001 339 }
- (a) 60 00 000 363
- (b) { +60 00 001 076
60 00 001 338 }
- (a) 60 00 000 362
- (b) { +60 00 001 075
60 00 001 337 }
- (a) 60 00 000 361
- (b) { +60 00 001 074
60 00 001 336 }

- (a) 60 00 000 354
- (b) 60 00 001 181

60 00 000 357

60 00 000 376

- (a) 60 00 000 352
- (b) 60 00 001 180

60 00 000 359

60 00 000 356

- (a) 60 00 000 664
- (b) 60 00 000 819

60 00 000 360

60 00 000 360

- (b) 60 00 001 193

08 55 869 200

08 55 790 100

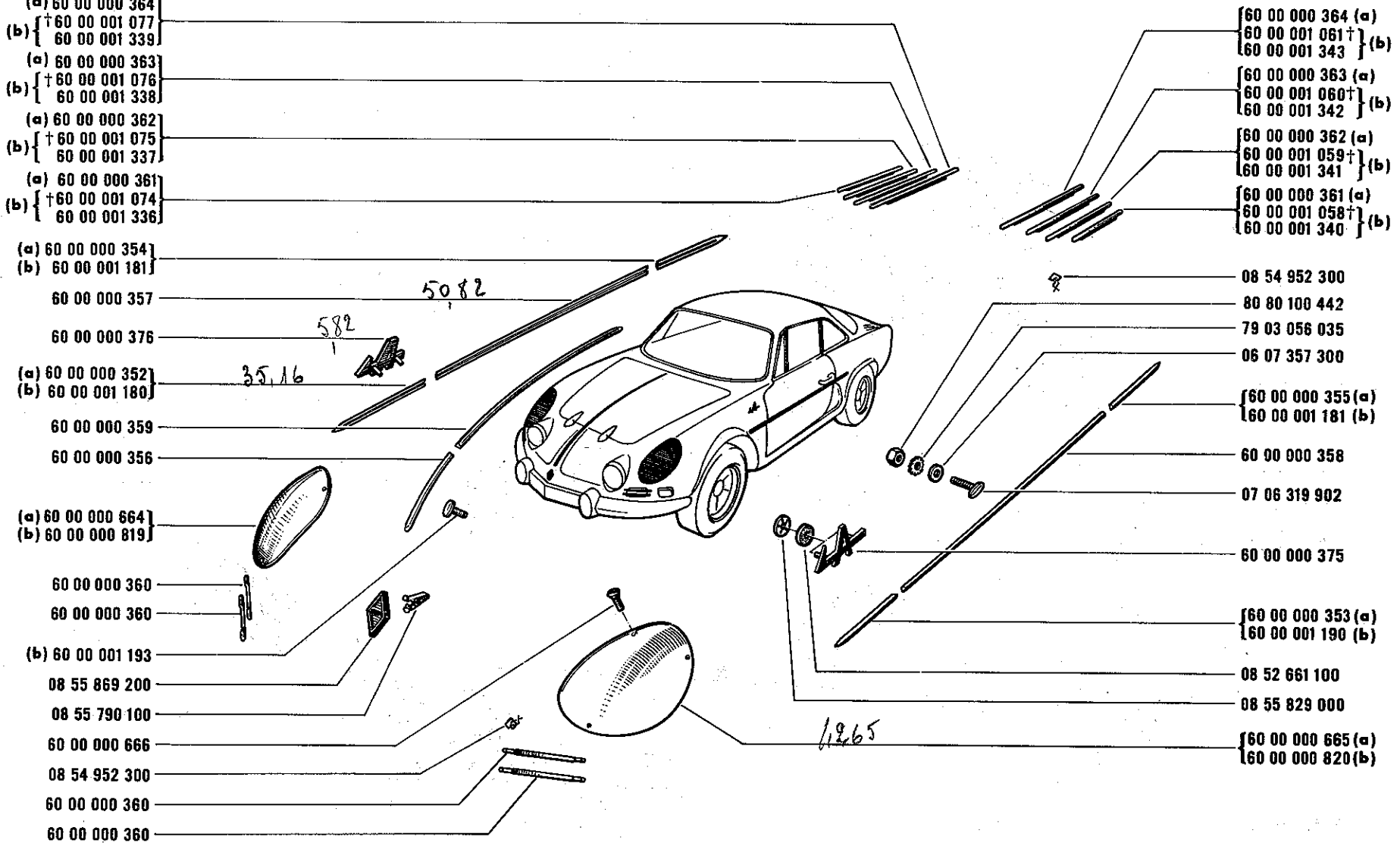
60 00 000 666

08 54 952 300

60 00 000 360

60 00 000 360

(a) CAR A 110 n° 1 ⇨ CAR n° 1999
 (b) CAR A 110 n° 2000 ⇨ CAR n° ...





85.12

B P.R. 871

85.12

B P.R. 871



(1300VB)
(1600VB) } 60 00 000 374

(1100 VA)
(1100 VB) } 60 00 000 372

(1300 VA)
(1300 VB) } 60 00 000 373

(1600 VB) 60 00 001 411

60 00 000 365

60 00 000 366

60 00 000 367

08 55 829 000

08 52 661 100

60 00 001 410(1300 VA)

60 00 000 368

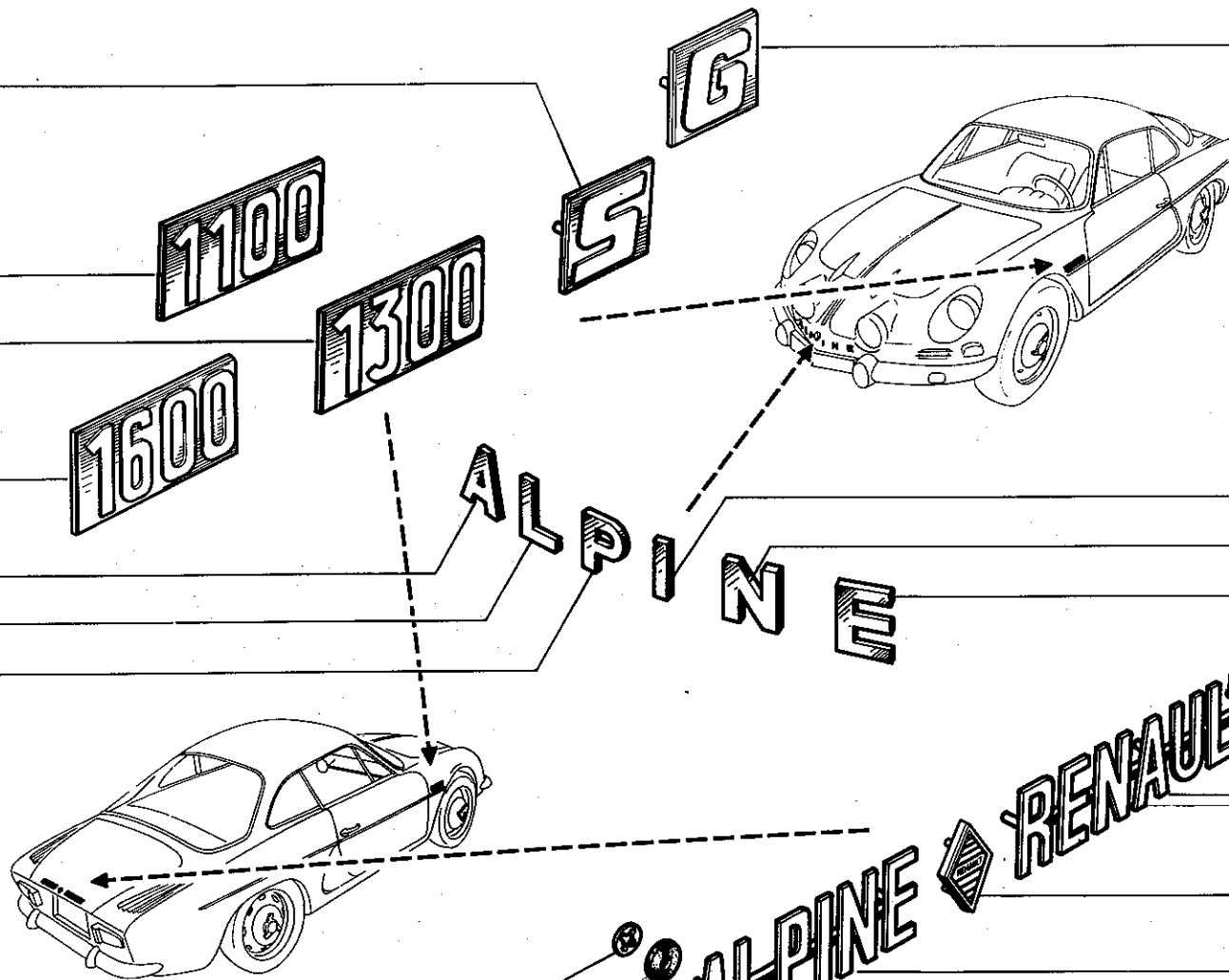
60 00 000 369

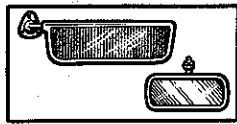
60 00 000 370

08 57 607 700

08 55 869 200

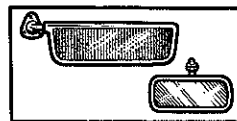
60 00 000 371





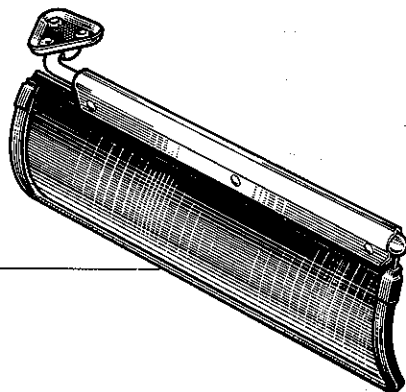
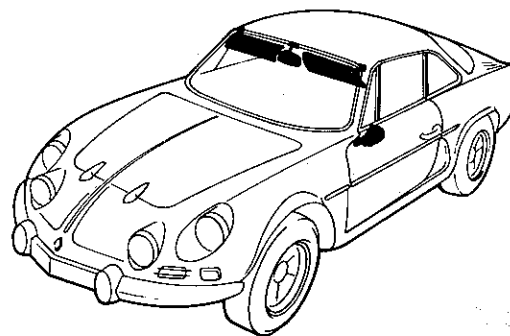
85.15

D P.R.871

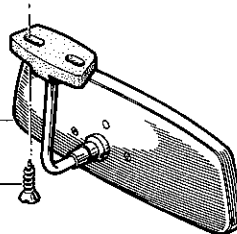


85.15

D P.R.871

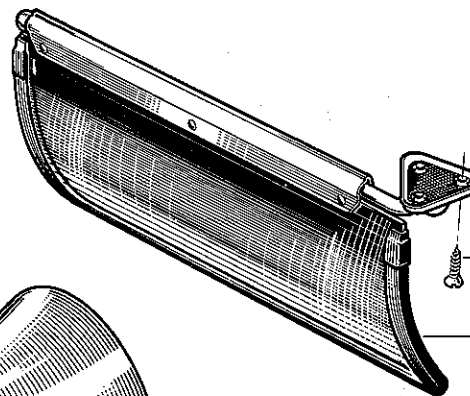


†60 00 000 209
60 00 001 143



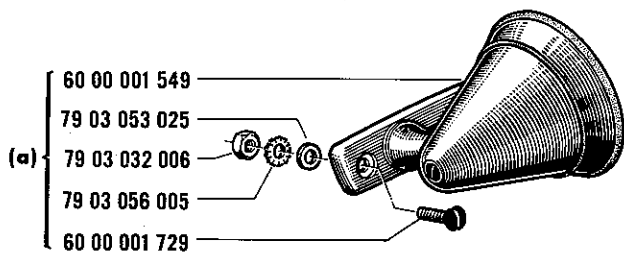
†60 00 000 208
60 00 001 144

77 03 016 055

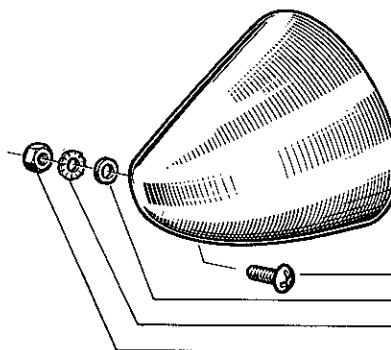


77 03 016 055

†60 00 000 209
60 00 001 142



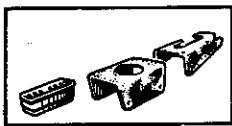
60 00 001 549
79 03 053 025
79 03 032 006
79 03 056 005
60 00 001 729



60 00 001 719

80 72 050 202 (b)
79 03 053 025
79 03 056 005
79 03 032 006

(a) ...-01-1971 ⇨ CAR n° 4959
(b) CAR A 110 n° 4960 ⇨ CAR n° ...

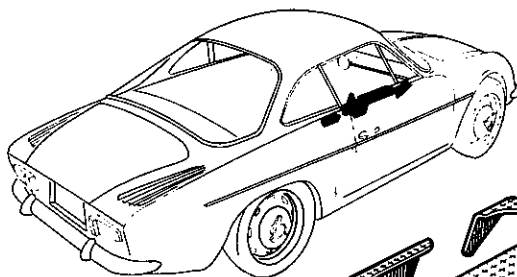
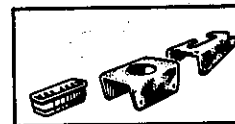


85.20

B P.R.871

85.20

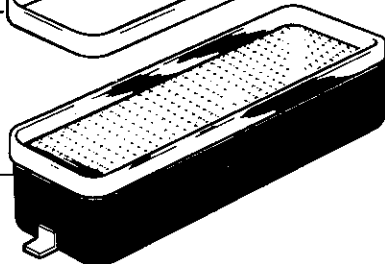
B P.R.871



08 57 659 200

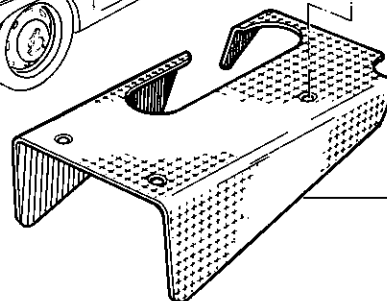


† 60 00 000 586
60 00 001 176



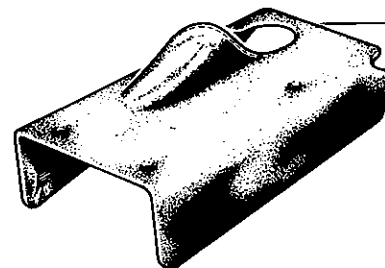
77 03 016 053

08 51 673 600



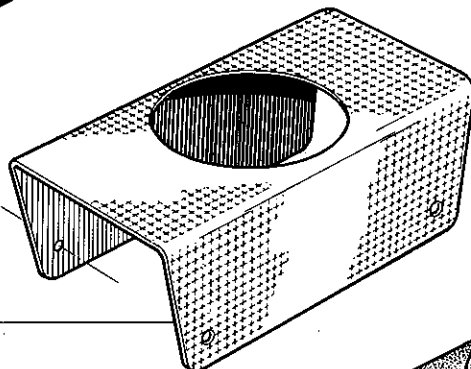
60 00 000 346 †

60 00 000 585



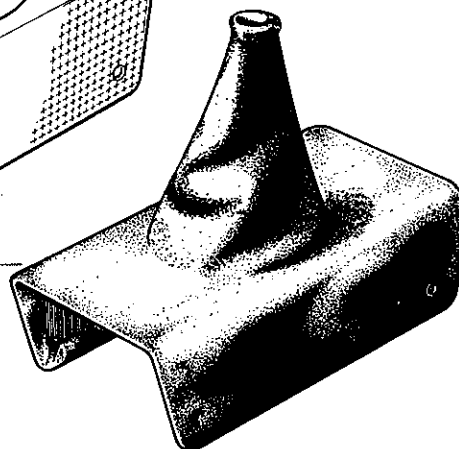
77 03 016 053

08 51 673 600

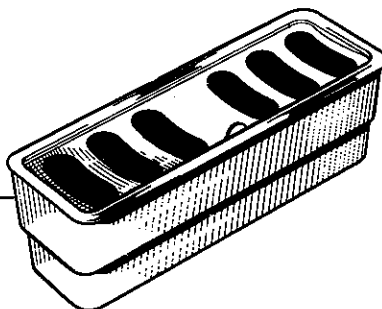


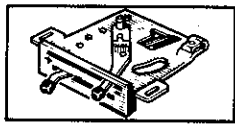
† 60 00 000 345

60 00 000 584



08 54 572 600





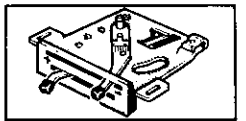
85.22

C P.R. 871

CAR A 110 n° 3767 → CAR n° . . .

85.22

C P.R. 871



77 01 006 484

77 01 006 485

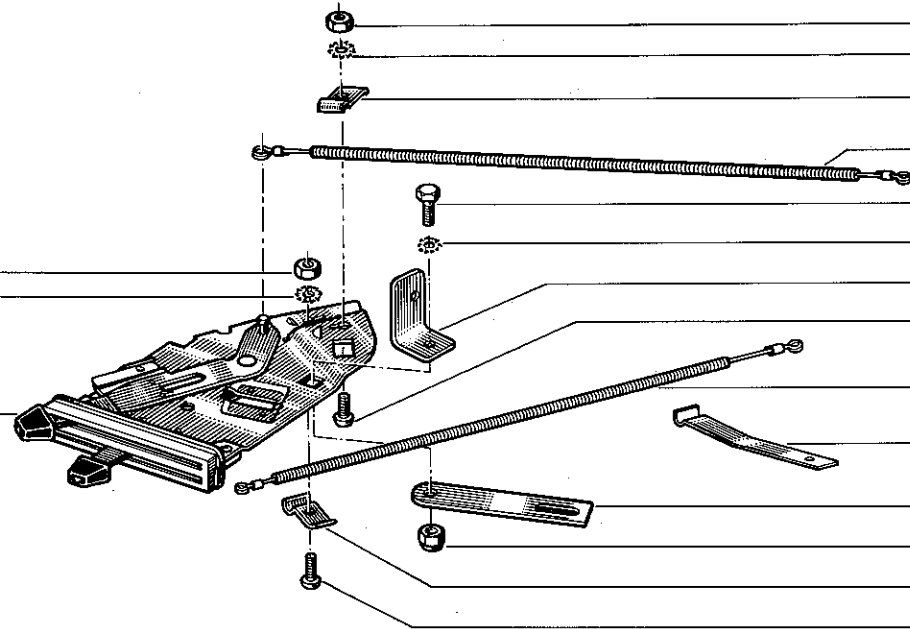
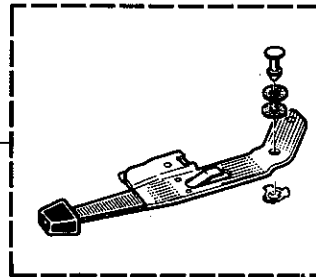
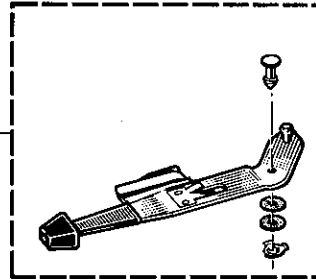
77 01 004 976

79 03 032 003

79 03 056 003

60 00 001 388

77 01 006 486



79 03 032 003

79 03 056 003

06 07 639 000

60 00 001 389

77 03 001 022

79 03 056 008

60 00 001 391

60 00 001 652

60 00 001 390

60 00 001 393

60 00 001 392

77 03 034 035

77 00 512 381

60 00 001 652

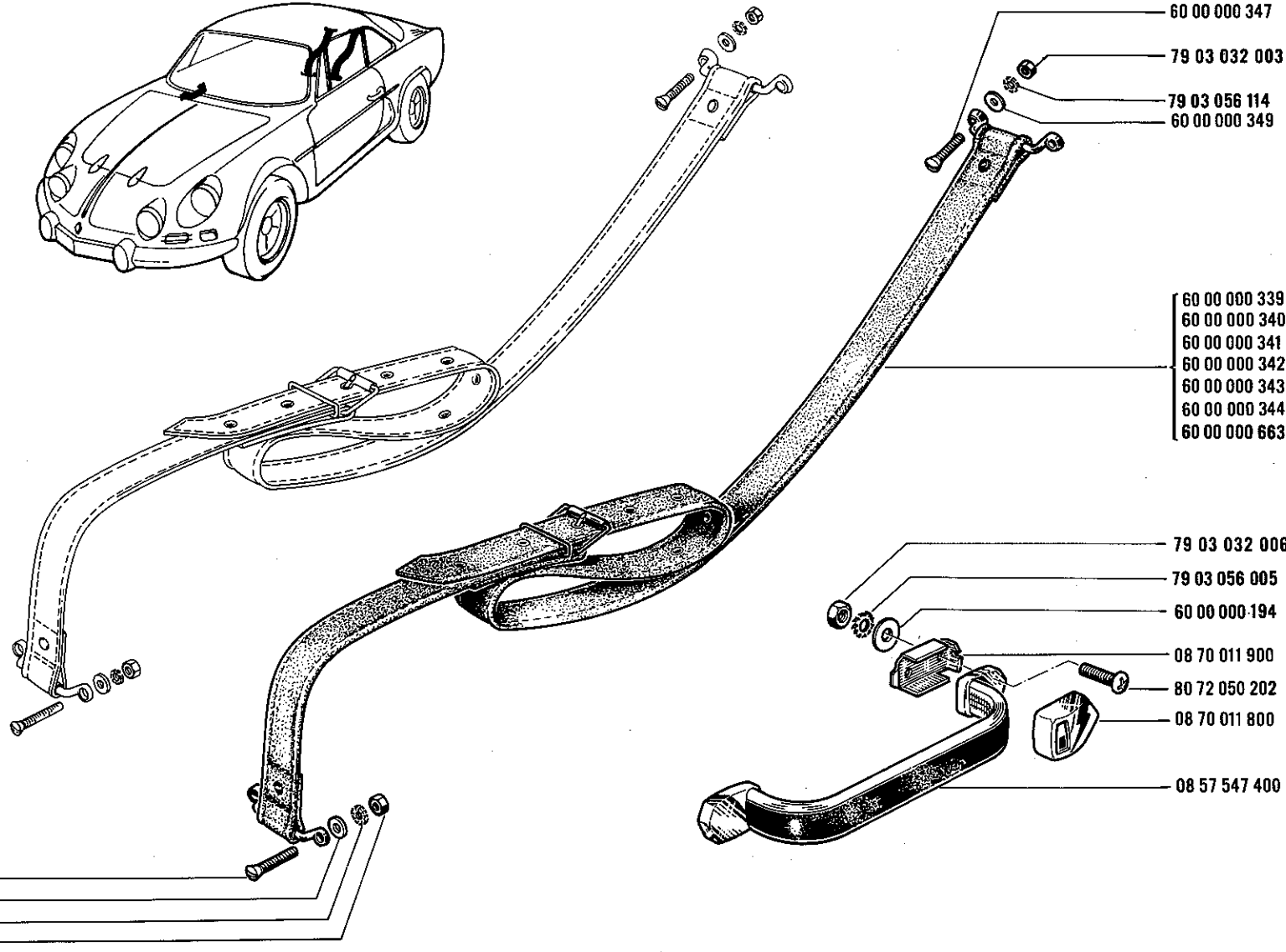
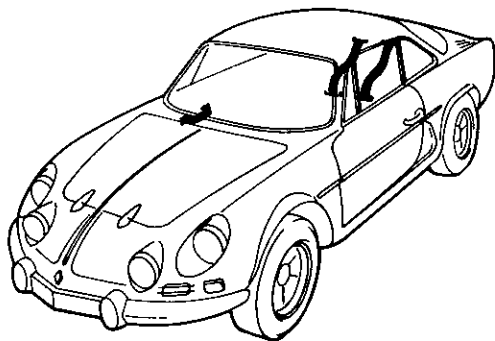


85.25

C P.R. 871

85.25

C P.R. 871





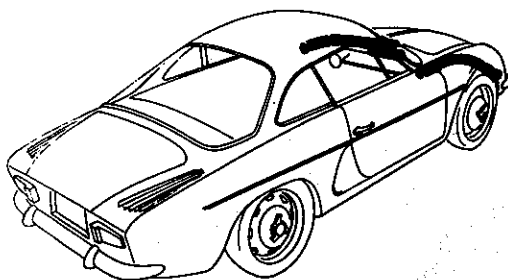
85.30

B P.R.871



85.30

B P.R.871



[A=800] \lessdot 1m 60 00 000 162
 \neq
 60 00 001 147

[A=220] \lessdot 1m 60 00 000 161
 \neq
 60 00 001 146

08 55 732 200

10 98 235 132

10 98 235 132

† 60 00 000 829

† 60 00 000 828

60 00 001 202

60 00 000 566

77 03 016 020

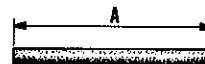
60 00 000 150

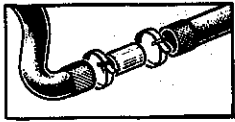
60 00 000 566

[60 00 000 162] \lessdot 1m (A=800)
 \neq
 60 00 001 147

[60 00 000 162] \lessdot 1m (A=550)
 \neq
 60 00 001 148
 [60 00 000 161] \lessdot 1m (A=220)
 \neq
 60 00 001 146

08 55 732 200





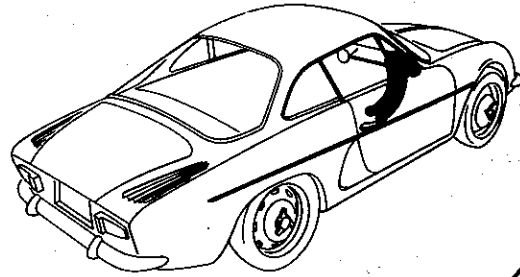
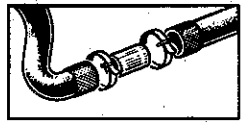
85.35

B P.R.871

CAR A 110 n° 1 ⇨ CAR n° 3766

85.35

B P.R.871



60 00 000 561

60 00 000 556

08 55 830 500

80 70 050 122

80 70 050 122

60 00 000 563

06 07 639 000

10 81 300 552

79 03 032 006

08 55 661 600

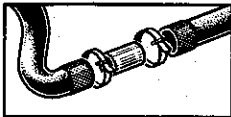
08 55 098 800

60 00 000 562

79 03 056 005

79 03 032 006

08 55 830 500



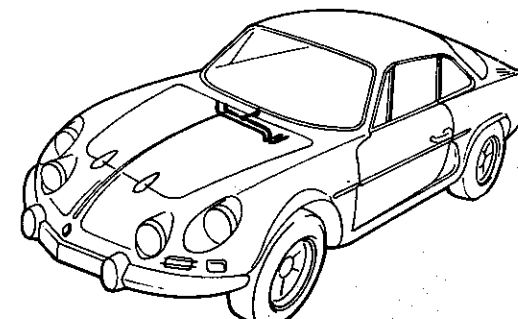
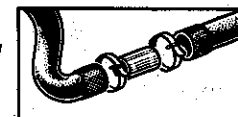
85.37

A P.R.871

CARA 110 n°3767 ⇨ CAR n°...

85.37

A P.R.871



79 03 056 036

77 03 001 114

60 00 001 466

60 00 000 562

60 00 001 466

60 00 000 556

08 57 688 000

80 72 040 122

79 03 056 003

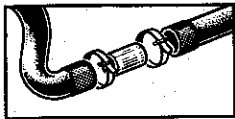
08 57 688 200

77 00 503 218

60 00 001 357

60 00 001 466

60 00 000 561

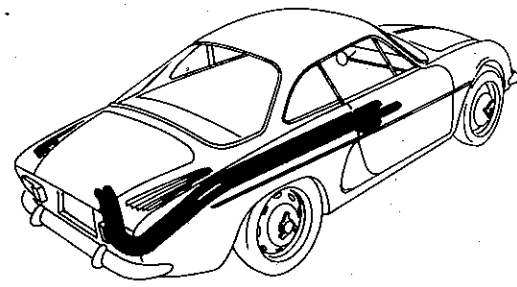
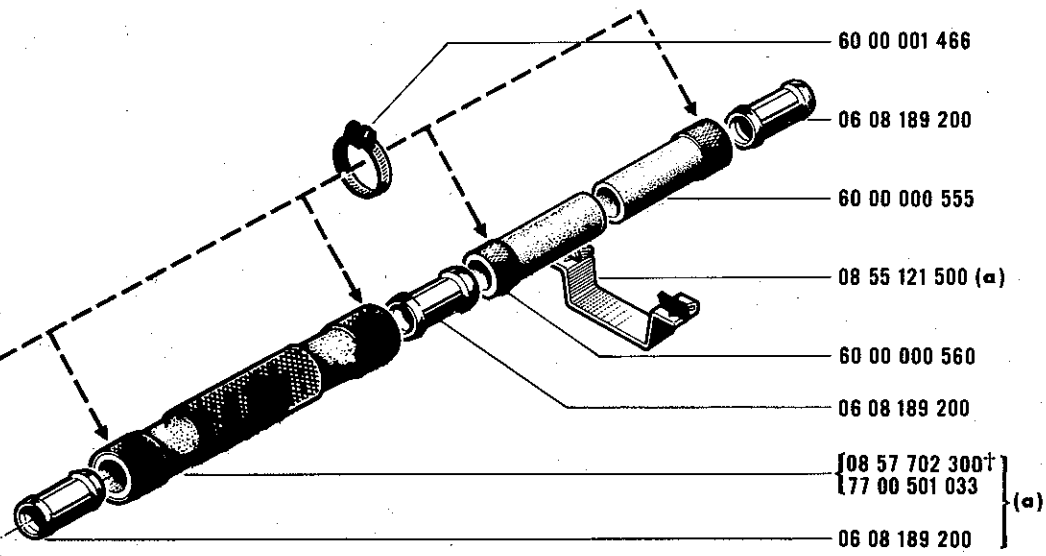
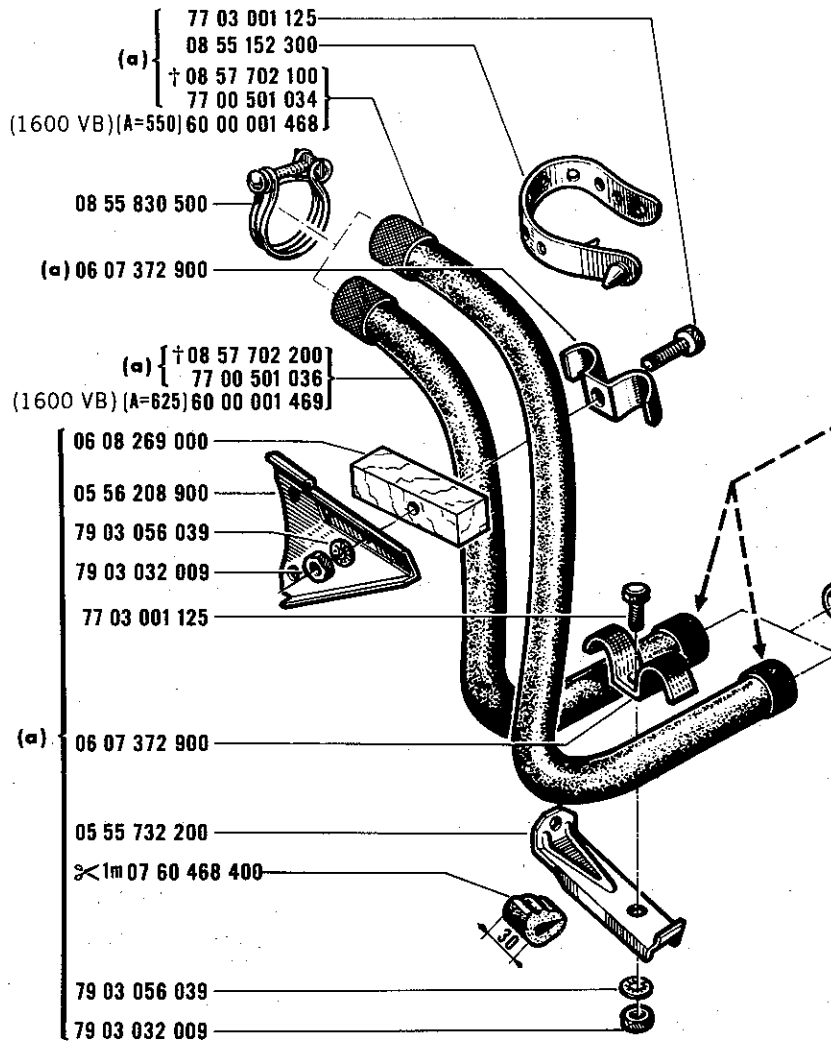
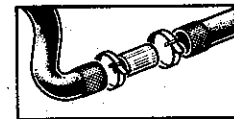


85.40

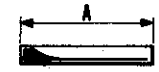
B P.R.871

85.40

B P.R.871



(a) 1100 VA, 1100 VB, 1300 VA, 1300 VB, 1300 VC



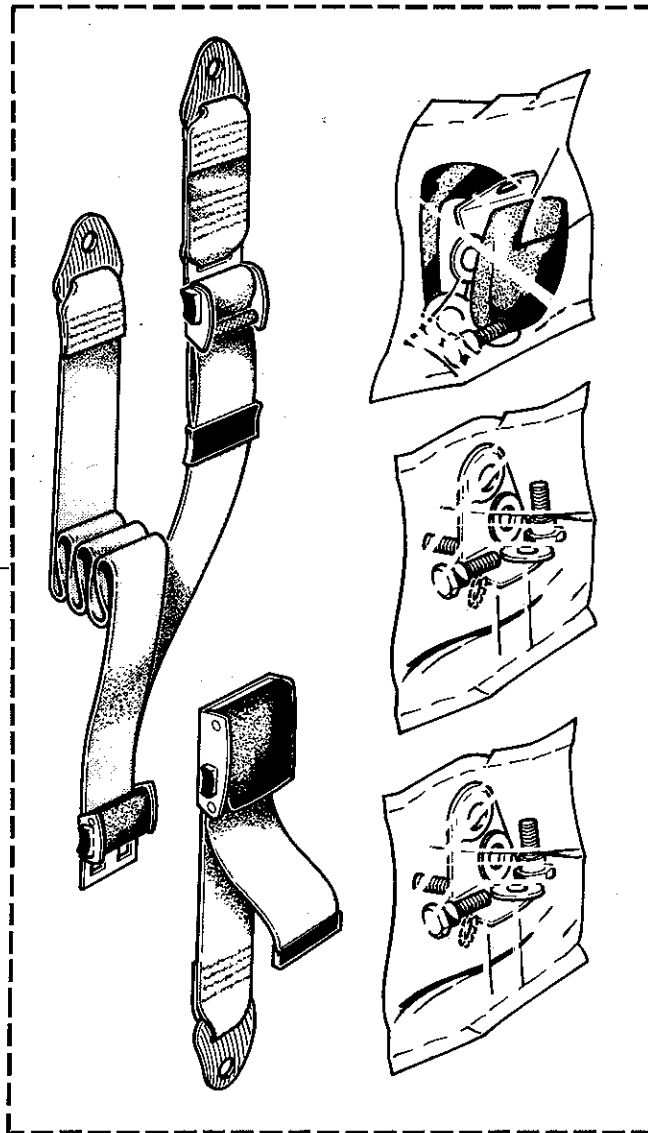


85.45

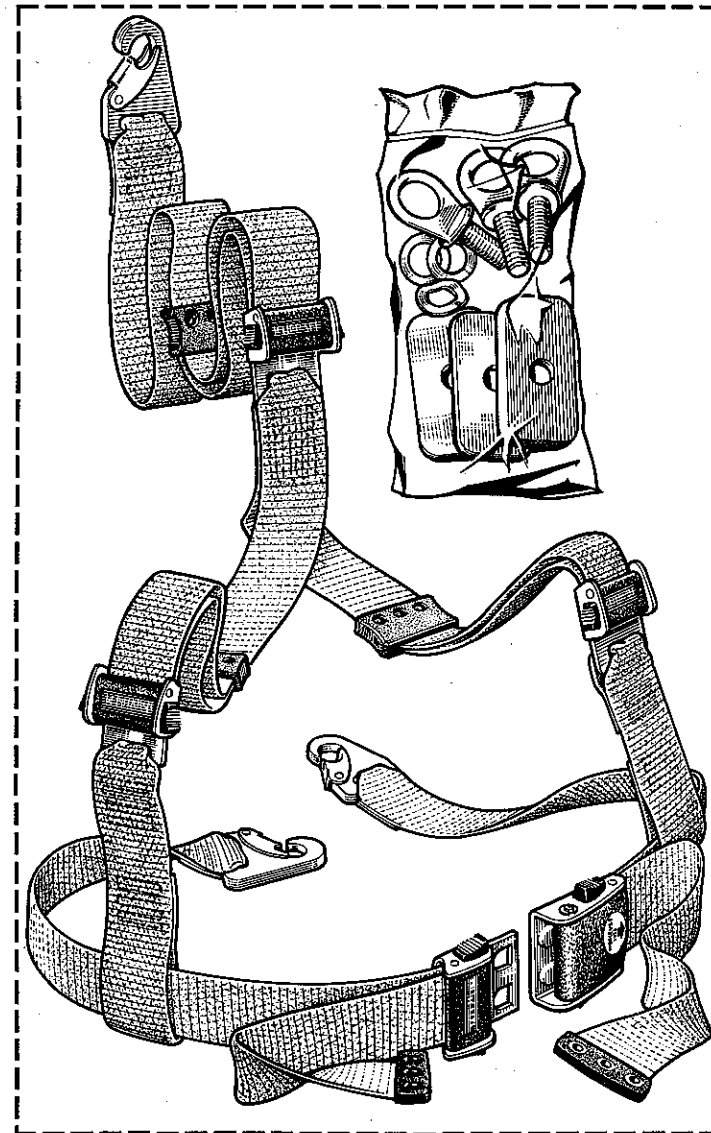
C P.R. 871

85.45

C P.R. 871

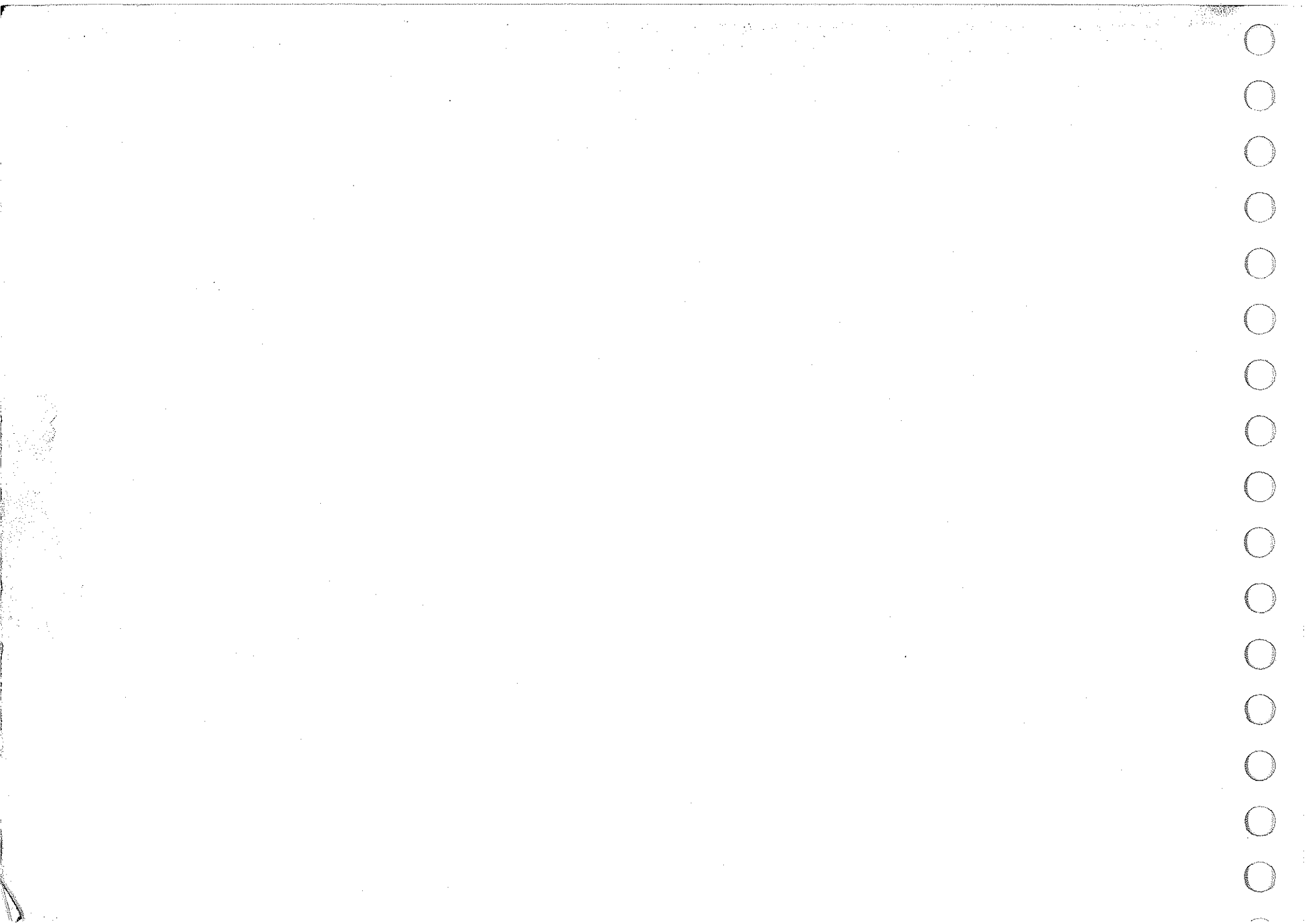


† 60 00 000 696 |
60 00 001 752 |



60 00 001 415 □ (9)

[9]  06 ...



1 Numéro des pièces - Part Number - Ersatzteilnummer - Numeros de las piezas - Numero del pezzo - Nummers der onderdelen

2 Numéro des planches - Plate Number - Bildtafelnummer - Numeros de las laminas - Numero della tavola - Nummers der afbeeldingen

3 Quantité par véhicule - Quantity per vehicle - Menge pro fahrzg - Cantidad por vehículo - Quantita per veicolo - Aant. per wagen

Table with multiple columns and rows containing numerical data, organized by vehicle quantity (3, 2, 1) and part number (1, 2, 3).

1 Numéro des pièces - Part Number - Ersatzteilnummer - Numeros de las piezas - Numero del pezzo - Nummers der onderdelen

2 Numéro des planches - Plate Number - Bildtafelnummer - Numeros de las laminas - Numero della tavola - Nummers der afbeeldingen

3 Quantité par véhicule - Quantity per vehicle - Menge pro fahrz - Cantidad por vehículo - Quantita per veicolo - Aant. per wagen

					1			2			3			1			2			3									
					1	2	3	1	2	3	1	2	3	1	2	3	1	2	3	1	2	3							
05	55	780	200	3140	03	05	55	785	900	3140	XX	05	56	205	900	3182	01	06	02	349	600	1925	02	06	05	386	200	4805	02
05	55	780	200	3142	03	05	55	785	900	3142	XX	05	56	205	900	3185	01	06	02	982	900	1510	01	06	05	386	200	4805	02
05	55	780	200	3145	03	05	55	785	900	3142	01	05	56	205	900	3190	01	06	03	072	800	7301	01	06	05	478	200	1310	06
05	55	780	300	3120	01	05	55	785	900	3145	XX	05	56	208	900	3140	01	06	03	138	900	3605	XX	06	05	521	800	4310	04
05	55	780	400	3140	03	05	55	786	900	3140	XX	05	56	226	900	3182	02	06	03	151	100	3835	01	06	05	521	800	4315	04
05	55	780	400	3142	03	05	55	786	900	3142	XX	05	56	226	900	3185	02	06	03	168	200	3803	01	06	05	521	800	4315	04
05	55	780	400	3145	03	05	55	786	900	3145	XX	05	56	234	900	3142	03	06	03	227	500	4010	02	06	05	690	102	4210	06
05	55	784	800	3140	XX	05	55	844	900	1430	02	05	56	234	900	3145	03	06	03	261	900	8225	02	06	05	690	102	4320	06
05	55	784	800	3142	XX	05	55	845	100	1430	01	05	56	249	300	3152	08	06	03	406	700	1527	02	06	05	722	800	6105	XX
05	55	784	800	3145	XX	05	55	848	400	3140	01	05	56	249	300	3155	08	06	03	518	300	6210	XX	06	05	739	400	3645	04
05	55	784	900	3140	XX	05	55	868	400	3142	02	05	56	249	300	3180	08	06	03	532	400	5855	02	06	05	751	400	1305	01
05	55	784	900	3142	XX	05	55	868	400	3145	01	05	56	249	300	3185	08	06	03	532	400	5855	01	06	05	789	900	3182	02
05	55	784	900	3145	XX	05	55	872	300	3182	01	05	56	254	202	1429	01	06	03	532	400	5855	02	06	05	789	900	3185	03
05	55	785	000	3140	XX	05	55	872	300	3185	01	05	56	265	611	5110	02	06	03	532	400	5855	04	06	05	789	900	3190	03
05	55	785	000	3142	XX	05	55	912	300	1535	01	05	56	265	611	5120	01	06	03	690	900	6210	XX	06	05	879	200	1930	01
05	55	785	000	3145	XX	05	55	917	000	4010	01	05	56	265	711	5110	01	06	03	690	900	6210	XX	06	05	959	400	4320	04
05	55	785	100	3140	XX	05	55	922	300	4020	02	05	56	265	711	5120	01	06	03	727	400	4310	02	06	05	986	300	3142	02
05	55	785	100	3142	XX	05	55	942	800	1517	01	05	56	265	811	5110	01	06	03	727	400	4315	02	06	05	986	300	3145	01
05	55	785	100	3145	XX	05	55	943	400	1430	01	05	56	265	811	5120	01	06	03	861	200	1430	01	06	06	090	500	3605	02
05	55	785	200	3140	XX	05	55	944	302	1715	01	05	56	265	911	5110	01	06	03	900	300	4210	02	06	06	146	700	3605	02
05	55	785	200	3142	XX	05	55	947	400	4020	01	05	56	265	911	5120	01	06	03	936	600	4260	02	06	06	146	800	3605	01
05	55	785	200	3145	XX	05	55	909	302	1730	01	05	56	266	200	7305	01	06	03	936	600	4265	02	06	06	152	600	6101	XX
05	55	785	300	3140	XX	05	55	922	000	3182	04	05	56	266	200	3142	01	06	03	936	600	4340	02	06	06	268	300	1435	06
05	55	785	300	3142	XX	05	55	922	000	3185	04	05	56	266	200	3145	01	06	04	459	600	8225	04	06	06	268	300	1437	06
05	55	785	300	3145	XX	05	55	922	000	3185	04	05	56	276	900	3625	01	06	04	506	000	6210	XX	06	06	303	800	6210	XX
05	55	785	400	3140	XX	05	55	922	100	3182	01	05	56	287	611	5110	01	06	04	506	100	6210	XX	06	06	303	900	6210	XX
05	55	785	400	3142	XX	05	55	922	100	3185	01	05	56	287	611	5120	01	06	04	575	900	1435	01	06	06	399	500	5101	02
05	55	785	400	3145	XX	05	55	922	100	3185	01	05	56	287	711	5110	01	06	04	575	900	1437	01	06	06	524	700	3625	01
05	55	785	500	3140	XX	05	55	932	300	5105	02	05	56	287	711	5120	01	06	04	582	900	3605	02	06	06	524	700	3625	01
05	55	785	500	3142	XX	05	55	946	300	4010	01	05	56	293	200	1439	02	06	04	661	400	3605	02	06	06	531	400	6210	XX
05	55	785	500	3145	XX	05	55	957	900	1517	08	05	56	319	500	1517	02	06	04	600	000	4010	02	06	06	600	700	4315	02
05	55	785	600	3140	XX	05	55	968	700	1710	01	05	56	319	700	1517	03	06	04	903	600	4310	04	06	06	715	000	1600	01
05	55	785	600	3142	XX	05	55	999	500	3810	02	05	56	331	624	3442	02	06	04	903	600	4325	04	06	06	715	000	1605	01
05	55	785	600	3145	XX	05	55	112	500	3140	02	05	56	406	800	1429	01	06	05	067	200	1501	01	06	06	785	000	6212	02
05	55	785	700	3140	XX	05	55	112	500	3142	02	06	00	617	702	4220	02	06	05	067	200	6210	XX	06	06	785	000	6215	02
05	55	785	700	3142	XX	05	55	112	500	3145	02	06	00	856	400	1420	03	06	05	146	000	4010	01	06	06	785	100	6212	02
05	55	785	700	3145	XX	05	55	116	200	1615	01	06	02	322	500	1425	01	06	05	155	500	3825	01	06	06	785	100	6215	02
05	55	785	800	3140	XX	05	55	116	200	1620	01	06	02	322	500	1425	02	06	05	173	500	4310	02	06	06	785	200	6212	02
05	55	785	800	3142	XX	05	55	135	400	7801	01	06	02	322	500	1425	10	06	05	256	700	4315	02	06	06	785	300	6212	02
05	55	785	800	3145	XX	05	55	185	302	1750	01	06	02	349	600	1925	02	06	05	362	700	4320	02	06	06	785	300	6215	02

1 Numéro des pièces - Part Number - Ersatzteilnummer - Numeros de las piezas - Numero del pezzo - Nummers der onderdelen

2 Numéro des planches - Plate Number - Bildtafelnummer - Numeros de las laminas - Numero della tavola - Nummers der afbeeldingen

3 Quantité par véhicule - Quantity per vehicle - Menge pro fahrz - Cantidad por vehículo - Quantita per veicolo - Aant. per wagen

				1			2			3			1			2			3		
				1	2	3	1	2	3	1	2	3	1	2	3	1	2	3	1	2	3
06 06 786 700 8230	04	06 07 150 400 1601	01	06 07 378 200 1510	01	06 07 651 000 3140	XX	06 07 850 600 4010	01												
06 06 794 202 8212	02	06 07 150 400 1603	01	06 07 378 200 1515	01	06 07 656 300 3182	01	06 07 831 600 4010	01												
06 06 794 202 8215	02	06 07 150 500 1510	01	06 07 383 500 8401	00	06 07 656 300 3185	01	06 07 833 500 4010	01												
06 06 799 002 8212	06	06 07 150 600 1515	01	06 07 402 902 1880	01	06 07 656 602 3182	01	06 07 840 400 3140	01												
06 06 799 200 8212	02	06 07 150 700 1510	01	06 07 402 902 1885	01	06 07 656 602 3185	01	06 07 840 400 3142	01												
06 06 870 200 5105	12	06 07 150 700 1515	01	06 07 407 802 1425	02	06 07 656 700 3182	01	06 07 840 400 3145	01												
06 06 941 300 4310	04	06 07 160 400 5815	01	06 07 407 802 1425	02	06 07 656 700 3185	01	06 07 855 602 1425	02												
06 06 941 300 4315	04	06 07 174 400 4220	04	06 07 429 300 4333	XX	06 07 656 700 3190	01	06 07 857 400 3182	01												
06 06 962 300 5850	01	06 07 180 700 4250	XX	06 07 457 202 1525	04	06 07 703 100 4010	01	06 07 857 400 3185	01												
06 06 962 300 5855	01	06 07 186 700 4252	XX	06 07 464 600 4220	02	06 07 703 200 4010	01	06 07 857 400 3190	01												
06 06 962 300 5860	01	06 07 193 300 3152	02	06 07 464 700 4220	02	06 07 742 300 1601	01	06 07 862 500 3152	XX												
06 07 035 200 4210	02	06 07 193 300 3155	02	06 07 464 800 4220	02	06 07 747 502 3182	01	06 07 862 500 3155	XX												
06 07 035 500 5805	01	06 07 201 502 1501	01	06 07 467 500 4220	02	06 07 747 302 3185	01	06 07 862 500 3160	XX												
06 07 059 202 1505	04	06 07 201 900 7001	01	06 07 468 600 4250	12	06 07 747 900 1501	08	06 07 862 500 3165	XX												
06 07 066 902 4020	02	06 07 200 400 1430	01	06 07 482 600 5101	02	06 07 748 100 4010	01	06 07 862 600 3152	XX												
06 07 081 500 1425	02	06 07 215 200 1507	01	06 07 500 000 5800	01	06 07 748 800 3140	XX	06 07 862 600 3155	XX												
06 07 088 600 5855	01	06 07 210 400 5805	01	06 07 531 500 1455	01	06 07 748 900 3140	XX	06 07 862 600 3160	XX												
06 07 149 100 1435	01	06 07 210 009 1710	01	06 07 531 500 1457	01	06 07 749 000 3140	XX	06 07 862 600 3165	XX												
06 07 149 100 1437	01	06 07 219 400 1505	01	06 07 531 502 1455	01	06 07 749 100 3140	XX	06 07 862 700 3152	XX												
06 07 152 300 1435	04	06 07 219 500 1507	01	06 07 531 502 1457	01	06 07 749 200 3140	XX	06 07 862 700 3155	XX												
06 07 152 300 1437	04	06 07 219 900 1505	01	06 07 532 100 1510	08	06 07 753 100 3152	01	06 07 862 700 3160	XX												
06 07 153 200 1510	01	06 07 219 900 1507	01	06 07 549 200 1439	01	06 07 753 100 3155	01	06 07 862 700 3165	XX												
06 07 153 200 1515	01	06 07 229 300 1615	01	06 07 561 000 3162	01	06 07 753 100 3165	01	06 07 862 800 3152	XX												
06 07 153 700 1510	03	06 07 229 300 1620	01	06 07 561 000 3165	01	06 07 759 300 4010	02	06 07 862 800 3155	XX												
06 07 153 800 1510	02	06 07 229 300 1625	01	06 07 561 000 3190	01	06 07 776 500 1435	04	06 07 862 800 3160	XX												
06 07 153 900 1501	01	06 07 240 700 1860	01	06 07 564 600 1510	08	06 07 776 500 1437	04	06 07 862 800 3165	01												
06 07 153 900 1503	01	06 07 247 100 1425	01	06 07 582 900 8406	04	06 07 776 600 1435	04	06 07 862 900 3152	XX												
06 07 154 000 1501	01	06 07 247 100 1425	02	06 07 591 000 4301	02	06 07 776 600 1437	04	06 07 862 900 3155	XX												
06 07 154 000 1503	01	06 07 263 100 5818	01	06 07 591 000 4302	02	06 07 776 700 1435	04	06 07 862 900 3160	XX												
06 07 154 202 1501	02	06 07 281 700 1510	08	06 07 609 200 6120	02	06 07 776 700 1437	04	06 07 862 900 3165	XX												
06 07 154 800 1701	01	06 07 290 400 7001	04	06 07 639 000 8525	01	06 07 778 400 4010	01	06 07 905 200 4335	XX												
06 07 154 800 1705	01	06 07 313 500 8401	02	06 07 642 800 1525	02	06 07 799 000 3182	01	06 07 922 300 3140	XX												
06 07 155 000 1601	01	06 07 313 507 8401	02	06 07 642 800 1527	04	06 07 799 000 3185	01	06 07 922 400 3140	XX												
06 07 155 000 1603	01	06 07 329 400 1525	02	06 07 644 200 1510	08	06 07 799 000 3190	01	06 07 922 500 3140	XX												
06 07 155 100 1601	01	06 07 330 300 8225	01	06 07 650 500 3162	01	06 07 801 200 3152	04	06 07 922 600 3140	XX												
06 07 155 100 1603	01	06 07 331 500 8225	01	06 07 650 500 3165	01	06 07 801 200 3155	04	06 07 922 900 1425	01												
06 07 155 200 1601	01	06 07 332 400 8225	01	06 07 650 500 3190	01	06 07 801 200 3165	04	06 07 924 100 3140	XX												
06 07 155 700 1880	01	06 07 357 300 8510	35	06 07 650 700 3140	XX	06 07 801 600 1435	08	06 07 928 000 1430	01												
06 07 155 700 1880	02	06 07 359 800 4301	02	06 07 650 800 3140	XX	06 07 801 600 1437	08	06 07 945 100 4010	01												
06 07 155 700 1885	01	06 07 372 900 8540	02	06 07 650 900 3140	XX	06 07 830 500 4010	01	06 07 960 700 4401	05												

1 Numéro des pièces - Part Number - Ersatzteilnummer - Numeros de las piezas - Numero del pezzo - Nummers der onderdelen

2 Numéro des planches - Plate Number - Bildtafelnummer - Numeros de las laminas - Numero della tavola - Nummers der afbeeldingen

3 Quantité par véhicule - Quantity per vehicle - Menge pro fahrz - Cantidad por vehículo - Quantita per veicolo - Aant. per wagen

				1			2			3			1			2			3		
				1	2	3	1	2	3	1	2	3	1	2	3	1	2	3	1	2	3
06 07 966 809 1429	01	06 08 119 300 5110	04	06 08 209 900 5855	01	06 08 309 700 3190	01	06 08 365 300 7305	01												
06 07 969 000 1504	03	06 08 119 300 5120	07	06 08 209 900 5855	02	06 08 309 800 3142	01	06 08 366 800 1303	02												
06 07 968 100 1435	08	06 08 120 200 4333	04	06 08 209 900 5855	04	06 08 309 800 3145	01	06 08 366 900 1437	04												
06 07 963 100 1437	08	06 08 121 300 1429	01	06 08 209 902 5850	02	06 08 310 100 3142	XX	06 08 367 000 1437	04												
06 07 969 800 1517	01	06 08 121 700 1429	01	06 08 209 902 5855	01	06 08 310 100 3145	XX	06 08 367 100 1437	04												
06 07 970 200 1715	04	06 08 122 300 1503	01	06 08 209 902 5855	02	06 08 310 200 3142	XX	06 08 367 200 1437	04												
06 07 982 400 4320	02	06 08 122 009 1503	01	06 08 209 902 5855	04	06 08 310 200 3145	XX	06 08 367 400 1437	04												
06 07 986 600 1429	02	06 08 123 200 1603	01	06 08 209 902 5850	02	06 08 310 300 3142	XX	06 08 367 500 1503	10												
06 07 988 000 4220	02	06 08 130 400 1501	01	06 08 209 902 5850	04	06 08 310 300 3145	XX	06 08 370 600 4333	02												
06 07 995 200 5818	02	06 08 130 400 1701	01	06 08 210 200 1523	01	06 08 310 400 3142	XX	06 08 371 000 3223	XX												
06 08 005 200 3152	02	06 08 134 900 1567	01	06 08 210 300 1565	01	06 08 310 400 3145	XX	06 08 373 600 1433	04												
06 08 005 200 3155	02	06 08 135 100 1567	01	06 08 232 900 5810	01	06 08 310 500 3142	XX	06 08 368 500 4601	04												
06 08 005 200 3165	02	06 08 137 100 6230	02	06 08 242 200 4210	02	06 08 310 500 3145	XX	06 08 368 800 4801	04												
06 08 008 900 1920	01	06 08 137 300 1517	08	06 08 261 300 1437	01	06 08 310 600 3142	XX	06 08 393 400 1501	01												
06 08 008 900 1925	01	06 08 143 700 4230	XX	06 08 263 800 5801	02	06 08 310 600 3145	XX	06 08 395 100 1439	01												
06 08 017 400 5105	12	06 08 143 700 4232	XX	06 08 264 500 5823	01	06 08 310 700 3142	XX	06 08 399 800 1437	06												
06 08 032 600 4010	01	06 08 143 300 1625	02	06 08 266 700 1852	01	06 08 310 700 3145	XX	06 08 407 000 1601	01												
06 08 044 900 6216	XX	06 08 144 100 1515	01	06 08 269 000 8540	01	06 08 311 100 4301	02	06 08 407 000 1603	01												
06 08 055 100 5801	01	06 08 144 100 1620	01	06 08 269 100 3152	01	06 08 311 100 4302	02	06 08 417 202 4805	02												
06 08 055 100 5802	01	06 08 144 200 1567	04	06 08 269 100 3155	XX	06 08 311 200 4220	02	06 08 420 300 3110	01												
06 08 055 200 5801	01	06 08 144 400 1615	01	06 08 269 100 3155	01	06 08 314 100 7001	01	06 08 420 500 1435	06												
06 08 055 500 5801	01	06 08 144 400 1620	01	06 08 269 100 3165	01	06 08 315 000 1607	01	06 08 420 600 1517	06												
06 08 055 700 5801	01	06 08 147 300 1860	02	06 08 269 300 7001	01	06 08 315 100 1607	01	06 08 420 700 1517	06												
06 08 056 502 5803	01	06 08 147 300 1862	02	06 08 273 600 5815	02	06 08 315 200 1607	01	06 08 420 800 1517	06												
06 08 063 300 1515	06	06 08 147 100 1560	01	06 08 275 400 3115	02	06 08 329 200 1437	01	06 08 421 400 1504	04												
06 08 063 400 1701	01	06 08 149 200 1580	02	06 08 275 400 3117	02	06 08 331 902 5110	02	06 08 423 900 1935	02												
06 08 067 300 1429	01	06 08 152 200 1517	06	06 08 275 400 3120	02	06 08 338 000 3182	01	06 08 424 000 1439	04												
06 08 067 400 1429	01	06 08 153 100 1527	02	06 08 297 400 1429	04	06 08 338 100 3182	01	06 08 424 100 1517	06												
06 08 073 400 1860	01	06 08 150 200 1715	02	06 08 297 400 1503	01	06 08 338 200 3182	01	06 08 424 200 1517	04												
06 08 080 100 5801	01	06 08 163 300 5833	01	06 08 362 300 1607	01	06 08 347 800 3140	01	06 08 424 300 1517	04												
06 08 080 900 1526	05	06 08 163 300 5803	01	06 08 303 200 1517	01	06 08 347 800 3142	01	06 08 432 824 1429	01												
06 08 080 902 1527	05	06 08 169 900 5801	01	06 08 308 300 3142	01	06 08 347 800 3145	01	06 08 434 300 3165	01												
06 08 084 000 4210	02	06 08 169 900 5802	01	06 08 308 500 3145	01	06 08 348 802 5110	02	06 08 434 300 3190	01												
06 08 101 600 1432	01	06 08 180 500 1860	01	06 08 308 900 3165	01	06 08 348 802 5120	02	06 08 435 709 1429	04												
06 08 105 500 4333	XX	06 08 187 700 1860	01	06 08 308 900 3190	01	06 08 356 800 5110	04	06 08 437 209 1430	01												
06 08 108 800 1872	04	06 08 189 200 8540	04	06 08 309 100 3117	01	06 08 356 800 5120	04	06 08 437 209 1432	01												
06 08 112 700 1435	04	06 08 189 200 8540	06	06 08 309 100 3120	01	06 08 360 000 3185	01	06 08 441 400 1510	01												
06 08 112 700 1437	04	06 08 199 900 3101	02	06 08 309 300 3117	02	06 08 360 000 3190	01	06 08 441 400 1515	01												
06 08 113 100 1527	01	06 08 201 900 1565	03	06 08 309 300 3120	02	06 08 360 100 3142	01	06 08 448 400 3182	01												
06 08 113 100 1528	01	06 08 209 900 5850	02	06 08 309 700 3165	01	06 08 360 100 3145	01	06 08 448 400 3165	01												

1 Numéro des pièces - Part Number - Ersatzteilnummer - Numeros de las piezas - Numero del pezzo - Nummers der onderdelen

2 Numéro des planches - Plate Number - Bildtafelnummer - Numeros de las laminas - Numero della tavola - Nummers der afbeeldingen

3 Quantité par véhicule - Quantity per vehicle - Menge pro fahrzg - Cantidad por vehículo - Quantita per veicolo - Aant. per wagen

				1			2			3			1			2			3		
				1	2	3	1	2	3	1	2	3	1	2	3	1	2	3	1	2	3
06 08 448 400 3190	01	07 02 991 500 1425	01	07 05 866 700 3117	01	07 06 267 500 1425	10	07 06 332 602 1525	04												
06 08 450 002 1501	02	07 03 304 100 1605	03	07 05 866 700 3120	02	07 06 261 502 1920	01	07 06 335 302 1715	04												
06 08 453 709 1429	04	07 03 304 100 1701	01	07 05 905 400 6120	02	07 06 261 502 1925	01	07 06 336 800 5601	02												
06 08 453 709 1503	01	07 03 318 200 1527	01	07 05 944 400 3115	06	07 06 264 100 1525	02	07 06 337 400 1429	01												
06 08 460 700 3145	XX	07 03 318 200 1528	01	07 05 944 400 3127	06	07 06 264 100 1527	04	07 06 337 500 1429	02												
06 08 460 800 3145	XX	07 03 326 300 3185	01	07 05 962 700 1437	01	07 06 264 100 1528	04	07 06 337 602 1715	01												
06 08 460 900 3145	XX	07 03 326 300 3190	01	07 05 962 700 1439	01	07 06 268 800 5605	02	07 06 340 500 1503	10												
06 08 461 000 3145	XX	07 03 327 300 1615	02	07 05 965 000 1525	03	07 06 269 800 4220	04	07 06 340 702 1701	01												
06 08 461 100 3145	XX	07 03 327 300 1620	02	07 05 986 200 3155	01	07 06 290 100 3155	06	07 06 340 702 1705	01												
06 08 499 902 1567	08	07 03 500 100 1510	01	07 05 997 600 4601	02	07 06 290 200 4220	04	07 06 342 900 3120	04												
06 08 504 800 5815	02	07 03 500 100 1515	01	07 06 169 700 1612	01	07 06 290 200 5810	01	07 06 345 102 4250	02												
06 08 508 600 3165	02	07 03 500 100 1517	01	07 06 178 400 7101	01	07 06 291 000 3120	02	07 06 346 500 1607	01												
06 08 516 411 3155	01	07 03 500 300 1520	01	07 06 196 300 1425	10	07 06 292 700 1435	07	07 06 348 300 1607	02												
06 08 517 007 1525	02	07 03 500 300 1825	01	07 06 199 700 6221	01	07 06 296 302 1525	02	07 06 348 300 1607	03												
06 08 517 007 1527	04	07 03 500 300 1435	01	07 06 204 200 6219	XX	07 06 296 602 1527	02	07 06 472 200 1886	02												
06 06 517 007 1523	04	07 03 500 300 1437	01	07 06 214 100 4315	02	07 06 302 900 4333	03	07 10 937 700 1510	06												
06 08 517 007 1526	05	07 03 500 300 1439	01	07 06 215 700 4329	02	07 06 305 400 1501	10	07 10 941 000 1501	08												
06 08 517 202 5802	01	07 03 500 300 1439	02	07 06 223 324 1503	10	07 06 307 900 1435	05	07 10 941 100 1501	08												
06 08 550 300 1429	01	07 03 621 300 5605	01	07 06 232 400 1501	10	07 06 307 900 1437	05	07 10 942 200 1503	05												
06 08 550 402 1429	01	07 03 215 300 5605	XX	07 06 242 200 3115	06	07 06 312 400 1435	03	07 10 942 300 1503	08												
06 08 561 800 1710	01	07 03 291 100 5625	01	07 06 242 200 3117	06	07 06 312 400 1437	06	07 10 942 400 1515	05												
06 08 564 900 1710	01	07 03 302 002 1920	01	07 06 243 400 1505	01	07 06 314 400 1429	10	07 10 942 500 1504	04												
06 60 705 600 5803	03	07 03 302 002 1923	01	07 06 253 500 1525	06	07 06 319 902 6510	35	07 10 942 600 1504	04												
07 02 711 300 1603	01	07 03 304 104 6501	02	07 06 259 200 1520	03	07 06 325 100 1672	04	07 10 942 700 1517	06												
07 02 711 800 1603	02	07 03 304 104 6505	04	07 06 260 400 4520	03	07 06 326 902 6212	02	07 10 943 000 1504	01												
07 02 712 700 3001	06	07 03 322 000 5805	01	07 06 260 400 5110	01	07 06 329 400 1430	01	07 10 943 100 1515	06												
07 02 713 702 1525	04	07 03 339 100 5620	02	07 06 260 400 5110	02	07 06 329 400 1430	02	07 50 760 900 1920	01												
07 02 726 600 1517	04	07 03 339 100 5615	03	07 06 260 400 5110	04	07 06 329 400 1501	04	07 50 760 800 1920	01												
07 02 740 200 1505	02	07 03 334 300 5625	01	07 06 260 400 5120	01	07 06 329 400 1503	05	07 50 760 300 1886	01												
07 02 910 302 1505	02	07 03 334 300 5635	01	07 06 260 400 5120	04	07 06 329 400 1504	02	07 60 426 800 4510	02												
07 02 970 400 3185	01	07 03 334 300 5665	01	07 06 260 500 5650	04	07 06 329 402 1430	01	07 60 432 001 5810	01												
07 02 970 400 3190	01	07 03 334 400 5625	01	07 06 260 500 5655	04	07 06 329 402 1430	02	07 60 432 001 5855	01												
07 02 970 600 3190	01	07 03 334 400 5635	01	07 06 260 500 5660	04	07 06 329 402 1501	04	07 60 432 300 5850	02												
07 02 970 609 3185	01	07 03 334 400 5605	01	07 06 260 600 4225	04	07 06 329 402 1503	05	07 60 432 300 5860	02												
07 02 970 709 1365	01	07 03 362 300 5640	01	07 06 260 600 5120	02	07 06 329 402 1504	01	07 60 444 900 1430	01												
07 02 970 900 1430	01	07 03 362 300 5840	02	07 06 260 602 1920	01	07 06 329 500 1501	02	07 60 447 200 1918	01												
07 02 975 200 1515	04	07 03 362 300 5845	01	07 06 260 602 5110	02	07 06 329 502 1501	02	07 60 447 200 1918	02												
07 02 980 300 3115	02	07 03 604 300 7101	01	07 06 260 602 5110	08	07 06 331 300 4210	02	07 60 447 200 1920	01												
07 02 980 300 3117	02	07 03 637 200 5805	01	07 06 260 602 5120	02	07 06 331 302 4210	02	07 60 447 200 1920	02												
07 02 980 300 3120	02	07 03 866 700 3115	01	07 06 260 602 5120	06	07 06 332 200 4310	04	07 60 447 200 1925	01												

1 Numéro des pièces - Part Number - Ersatzteilnummer - Numeros de las piezas - Numero del pezzo - Nummers der onderdelen

2 Numéro des planches - Plate Number - Bildtafelnummer - Numeros de las laminas - Numero della tavola - Nummers der afbeeldingen

3 Quantité par véhicule - Quantity per vehicle - Menge pro fahrzg - Cantidad por vehículo - Quantita per veicolo - Aant. per wagen

				1			2			3			1			2			3		
07 60 447 200 1930	01	08 02 114 200 4315	02	08 23 903 300 4010	01	08 24 509 840 3142	01	08 32 075 800 3117	01												
07 60 447 200 7101	01	08 02 114 200 7001	01	08 23 923 100 5850	01	08 24 509 840 3145	01	08 32 075 800 3120	02												
07 60 468 400 8540	01	08 02 114 200 7015	01	08 23 923 100 5850	01	08 24 509 870 3142	01	08 32 084 400 3110	01												
07 60 472 700 5850	01	08 02 494 100 7001	01	08 23 923 100 5800	01	08 24 509 870 3145	01	08 32 098 900 3805	01												
07 60 472 700 5850	02	08 02 494 100 7015	01	08 23 923 200 5850	01	08 24 515 000 1527	02	08 32 122 100 3152	02												
07 60 472 700 5850	07	08 02 614 309 1540	01	08 23 923 200 5850	01	08 30 000 900 5110	01	08 32 122 100 3155	01												
07 60 472 700 5855	01	08 02 614 300 1544	01	08 23 923 200 5800	01	08 30 000 900 5120	01	08 32 122 100 3160	01												
07 60 472 700 5855	02	08 02 629 300 6126	02	08 23 923 700 5850	01	08 30 015 300 5818	02	08 32 139 311 3805	02												
07 60 472 700 5850	01	08 02 629 300 6126	04	08 23 923 700 5800	01	08 30 015 300 7005	02	08 33 026 202 1750	01												
07 60 472 700 5860	02	08 02 724 300 1905	02	08 23 923 800 5850	01	08 30 024 300 1430	01	08 33 074 100 3140	01												
07 60 472 700 5860	04	08 11 536 300 5805	01	08 23 936 200 1510	01	08 30 026 400 5110	02	08 33 074 100 3142	01												
07 60 474 900 8218	02	08 11 544 300 5820	01	08 23 962 200 5850	01	08 30 036 900 3140	01	08 33 074 100 3145	01												
07 60 474 900 8218	04	08 12 056 900 1507	02	08 24 170 700 5850	01	08 30 041 300 1430	01	08 33 081 500 4335	02												
07 60 474 900 8219	02	08 13 135 300 4010	01	08 24 373 800 4020	02	08 30 045 000 5110	02	08 33 084 202 1750	01												
07 60 482 100 8408	02	08 21 175 300 7301	01	08 24 373 800 5115	02	08 30 045 000 5120	02	08 33 085 200 3140	01												
07 70 620 320 1812	01	08 21 468 300 1425	01	08 24 397 802 1750	01	08 30 045 800 4220	02	08 33 085 200 3142	01												
07 70 620 340 1812	01	08 21 512 300 1425	01	08 24 473 621 3140	01	08 30 046 900 5110	01	08 33 090 900 4601	02												
07 72 590 900 3140	01	08 21 530 300 4301	01	08 24 473 630 3140	01	08 30 046 900 5120	01	08 33 096 800 4210	02												
07 72 590 900 3142	01	08 21 530 300 4301	01	08 24 473 640 3140	01	08 30 047 300 5110	01	08 33 112 602 1715	01												
07 72 590 900 3145	01	08 21 579 300 7301	01	08 24 473 640 3142	01	08 30 047 300 5120	01	08 33 116 200 1601	01												
07 72 590 900 3182	02	08 21 634 600 1435	01	08 24 473 670 3140	02	08 30 050 200 3152	01	08 33 116 200 1605	02												
07 72 590 900 3185	03	08 21 702 300 4310	01	08 24 473 670 3142	01	08 30 050 200 3155	01	08 33 116 400 1750	01												
07 72 590 900 3190	03	08 21 727 300 5110	01	08 24 478 300 4010	02	08 30 050 300 3152	01	08 33 116 500 1601	01												
07 72 594 800 1601	01	08 21 754 400 1437	01	08 24 484 921 3140	01	08 30 055 700 3155	01	08 33 116 500 1605	02												
07 72 594 800 1603	01	08 22 745 300 8110	02	08 24 484 930 3140	01	08 30 056 300 1517	02	08 33 117 600 3855	01												
07 72 594 800 3142	01	08 22 821 300 1601	01	08 24 484 940 3140	01	08 30 056 800 1430	01	08 33 117 900 3855	01												
07 72 594 800 3145	01	08 22 822 000 1601	01	08 24 484 970 3140	01	08 30 060 000 5110	02	08 33 118 000 3855	02												
07 72 594 800 3185	03	08 22 850 000 4020	02	08 24 484 990 3140	01	08 30 060 000 5120	02	08 33 122 300 3855	01												
07 72 594 800 3190	03	08 22 850 100 4320	02	08 24 485 700 6155	01	08 30 060 100 5110	01	08 33 135 300 1505	01												
07 73 230 400 3140	01	08 22 879 200 7301	01	08 24 466 400 1527	02	08 30 060 100 5120	01	08 33 140 300 3850	02												
08 02 107 900 5840	01	08 22 686 300 5805	01	08 24 487 800 1507	01	08 30 060 200 5110	01	08 33 164 800 1517	02												
08 02 107 900 5840	02	08 22 952 300 1435	01	08 24 487 900 1507	01	08 30 060 200 5120	01	08 33 197 300 1435	01												
08 02 107 900 5845	03	08 22 956 300 1425	01	08 24 488 100 6230	04	08 30 060 300 5110	02	08 33 197 400 1435	01												
08 02 107 900 5850	01	08 23 645 200 5105	02	08 24 490 900 3115	01	08 30 060 800 7020	02	08 33 197 500 1435	01												
08 02 107 900 5860	01	08 23 676 300 4401	12	08 24 490 900 3117	01	08 32 050 300 1601	01	08 33 198 000 3855	01												
08 02 108 000 1590	04	08 23 625 300 6230	02	08 24 490 900 3120	01	08 32 050 300 1603	01	08 30 529 800 7601	01												
08 02 108 000 5855	02	08 23 846 300 6221	01	08 24 500 800 5825	02	08 32 040 100 1527	01	08 30 924 600 1901	01												
08 02 108 200 4310	02	08 23 848 400 6221	01	08 24 505 800 1504	01	08 32 045 200 1437	01	08 31 056 900 3840	01												
08 02 108 200 4315	02	08 23 897 700 1601	01	08 24 506 800 4310	04	08 32 063 700 3155	01	08 31 056 900 3840	02												
08 02 114 200 4310	02	08 23 897 700 1603	01	08 24 506 800 4315	04	08 32 067 602 1715	02	08 31 056 900 3845	01												

1 Numéro des pièces - Part Number - Ersatzteilnummer - Numeros de las piezas - Numero del pezzo - Nummers der onderdelen

2 Numéro des planches - Plate Number - Bildtafelnummer - Numeros de las laminas - Numero della tavola - Nummers der afbeeldingen

3 Quantité par véhicule - Quantity per vehicle - Menge pro fahrzg - Cantidad por vehículo - Quantita per veicolo - Aant. per wagen

			1			2			3			1			2			3		
08 51 110 800 4310	02	08 51 583 500 1901	01	08 52 439 800 1910	01	08 53 067 800 7001	02	08 53 950 400 3190	02	08 51 110 800 5815	01	08 51 583 500 1910	01	08 52 441 500 8225	01	08 53 070 900 7001	01	08 53 958 300 3001	XX	
08 51 127 100 4310	02	08 51 673 500 8221	02	08 52 487 200 6122	02	08 53 075 000 6023	01	08 53 958 300 3001	12	08 51 127 100 5815	01	08 51 673 500 8225	07	08 52 622 100 8215	02	08 53 073 300 7035	07	08 53 975 500 5840	01	
08 51 127 500 4010	01	08 51 698 300 1546	02	08 52 661 100 8510	XX	08 53 081 800 6122	01	08 53 975 500 5840	02	08 51 248 300 3115	02	08 51 727 300 3001	12	08 52 661 100 8512	XX	08 53 081 900 6122	01	08 53 989 600 1880	01	
08 51 248 300 3115	02	08 51 847 300 1850	01	08 52 775 800 3145	01	08 53 080 100 1812	01	08 53 990 600 6210	XX	08 51 248 300 3117	02	08 51 847 300 1855	01	08 52 775 800 3149	01	08 53 080 100 1812	01	08 53 990 600 6210	XX	
08 51 284 300 1901	01	08 51 847 300 1852	01	08 52 833 800 1429	01	08 53 086 800 1812	02	08 53 990 900 6210	XX	08 51 284 300 1901	01	08 51 847 300 1855	01	08 52 833 800 1430	01	08 53 080 200 5865	04	08 53 991 000 6210	XX	
08 51 284 300 1910	01	08 51 847 300 1857	01	08 52 835 100 5861	02	08 53 089 600 3182	01	08 53 991 100 6210	XX	08 51 284 600 1901	01	08 51 847 300 1857	01	08 52 835 100 5861	02	08 53 089 600 3182	01	08 53 991 100 6210	XX	
08 51 284 600 1910	01	08 51 848 700 1850	01	08 52 862 300 1525	01	08 53 089 600 5801	01	08 53 996 439 1546	02	08 51 284 800 1901	01	08 51 874 100 1840	01	08 52 862 300 1525	01	08 53 089 600 5802	01	08 54 022 600 3182	01	
08 51 284 800 1901	01	08 51 874 100 1845	01	08 52 887 700 3110	02	08 53 089 600 5802	01	08 54 022 600 3182	01	08 51 284 800 1910	01	08 51 874 100 1845	01	08 52 887 700 3112	02	08 53 084 900 6120	01	08 54 022 800 3185	01	
08 51 284 900 1901	01	08 51 874 100 1850	01	08 52 888 002 3115	30	08 53 084 900 6120	01	08 54 022 800 3190	01	08 51 284 900 1910	01	08 51 874 100 1852	01	08 52 888 002 3115	30	08 53 082 500 1838	01	08 54 022 800 3190	01	
08 51 284 900 1910	01	08 51 874 100 1852	01	08 52 888 002 3117	30	08 53 086 800 4801	01	08 54 049 500 8401	02	08 51 285 100 1901	01	08 51 874 100 1857	02	08 52 888 002 3120	30	08 53 086 800 4801	01	08 54 049 500 8401	02	
08 51 285 100 1901	01	08 51 874 100 1857	02	08 52 888 002 3120	30	08 53 087 300 5801	02	08 54 058 700 6001	01	08 51 304 600 1905	03	08 51 874 100 1857	02	08 52 888 102 3115	04	08 53 087 300 5801	02	08 54 058 700 6001	01	
08 51 304 600 1905	03	08 51 874 100 1857	02	08 52 888 102 3115	04	08 53 087 300 5801	02	08 54 058 700 6001	01	08 51 304 600 1905	03	08 51 874 100 1857	02	08 52 888 102 3115	04	08 53 087 300 5801	02	08 54 058 700 6001	01	
08 51 304 900 1905	01	08 51 874 100 1857	02	08 52 888 102 3115	04	08 53 087 300 5801	02	08 54 058 700 6001	01	08 51 304 900 1905	01	08 51 874 100 1857	02	08 52 888 102 3115	04	08 53 087 300 5801	02	08 54 058 700 6001	01	
08 51 305 000 1905	04	08 51 874 100 1857	02	08 52 888 102 3115	04	08 53 087 300 5801	02	08 54 058 700 6001	01	08 51 305 000 1905	04	08 51 874 100 1857	02	08 52 888 102 3115	04	08 53 087 300 5801	02	08 54 058 700 6001	01	
08 51 305 100 1905	01	08 51 874 100 1857	02	08 52 888 102 3115	04	08 53 087 300 5801	02	08 54 058 700 6001	01	08 51 305 100 1905	01	08 51 874 100 1857	02	08 52 888 102 3115	04	08 53 087 300 5801	02	08 54 058 700 6001	01	
08 51 305 800 1905	02	08 51 874 100 1857	02	08 52 888 102 3115	04	08 53 087 300 5801	02	08 54 058 700 6001	01	08 51 305 800 1905	02	08 51 874 100 1857	02	08 52 888 102 3115	04	08 53 087 300 5801	02	08 54 058 700 6001	01	
08 51 306 200 1905	01	08 51 874 100 1857	02	08 52 888 102 3115	04	08 53 087 300 5801	02	08 54 058 700 6001	01	08 51 306 200 1905	01	08 51 874 100 1857	02	08 52 888 102 3115	04	08 53 087 300 5801	02	08 54 058 700 6001	01	
08 51 478 600 6003	02	08 51 874 100 1857	02	08 52 888 102 3115	04	08 53 087 300 5801	02	08 54 058 700 6001	01	08 51 478 600 6003	02	08 51 874 100 1857	02	08 52 888 102 3115	04	08 53 087 300 5801	02	08 54 058 700 6001	01	
08 51 478 600 8212	02	08 51 874 100 1857	02	08 52 888 102 3115	04	08 53 087 300 5801	02	08 54 058 700 6001	01	08 51 478 600 8212	02	08 51 874 100 1857	02	08 52 888 102 3115	04	08 53 087 300 5801	02	08 54 058 700 6001	01	
08 51 478 600 8225	01	08 51 874 100 1857	02	08 52 888 102 3115	04	08 53 087 300 5801	02	08 54 058 700 6001	01	08 51 478 600 8225	01	08 51 874 100 1857	02	08 52 888 102 3115	04	08 53 087 300 5801	02	08 54 058 700 6001	01	
08 51 478 600 8225	02	08 51 874 100 1857	02	08 52 888 102 3115	04	08 53 087 300 5801	02	08 54 058 700 6001	01	08 51 478 600 8225	02	08 51 874 100 1857	02	08 52 888 102 3115	04	08 53 087 300 5801	02	08 54 058 700 6001	01	
08 51 478 652 6003	02	08 51 874 100 1857	02	08 52 888 102 3115	04	08 53 087 300 5801	02	08 54 058 700 6001	01	08 51 478 652 6003	02	08 51 874 100 1857	02	08 52 888 102 3115	04	08 53 087 300 5801	02	08 54 058 700 6001	01	
08 51 478 652 8212	02	08 51 874 100 1857	02	08 52 888 102 3115	04	08 53 087 300 5801	02	08 54 058 700 6001	01	08 51 478 652 8212	02	08 51 874 100 1857	02	08 52 888 102 3115	04	08 53 087 300 5801	02	08 54 058 700 6001	01	
08 51 478 652 8225	02	08 51 874 100 1857	02	08 52 888 102 3115	04	08 53 087 300 5801	02	08 54 058 700 6001	01	08 51 478 652 8225	02	08 51 874 100 1857	02	08 52 888 102 3115	04	08 53 087 300 5801	02	08 54 058 700 6001	01	
08 51 518 200 1905	01	08 51 874 100 1857	02	08 52 888 102 3115	04	08 53 087 300 5801	02	08 54 058 700 6001	01	08 51 518 200 1905	01	08 51 874 100 1857	02	08 52 888 102 3115	04	08 53 087 300 5801	02	08 54 058 700 6001	01	
08 51 582 900 1901	02	08 51 874 100 1857	02	08 52 888 102 3115	04	08 53 087 300 5801	02	08 54 058 700 6001	01	08 51 582 900 1901	02	08 51 874 100 1857	02	08 52 888 102 3115	04	08 53 087 300 5801	02	08 54 058 700 6001	01	
08 51 583 000 1901	02	08 51 874 100 1857	02	08 52 888 102 3115	04	08 53 087 300 5801	02	08 54 058 700 6001	01	08 51 583 000 1901	02	08 51 874 100 1857	02	08 52 888 102 3115	04	08 53 087 300 5801	02	08 54 058 700 6001	01	
08 51 583 000 1910	02	08 51 874 100 1857	02	08 52 888 102 3115	04	08 53 087 300 5801	02	08 54 058 700 6001	01	08 51 583 000 1910	02	08 51 874 100 1857	02	08 52 888 102 3115	04	08 53 087 300 5801	02	08 54 058 700 6001	01	
08 51 583 100 1901	01	08 51 874 100 1857	02	08 52 888 102 3115	04	08 53 087 300 5801	02	08 54 058 700 6001	01	08 51 583 100 1901	01	08 51 874 100 1857	02	08 52 888 102 3115	04	08 53 087 300 5801	02	08 54 058 700 6001	01	
08 51 583 100 1910	01	08 51 874 100 1857	02	08 52 888 102 3115	04	08 53 087 300 5801	02	08 54 058 700 6001	01	08 51 583 100 1910	01	08 51 874 100 1857	02	08 52 888 102 3115	04	08 53 087 300 5801	02	08 54 058 700 6001	01	
08 51 583 300 1901	01	08 51 874 100 1857	02	08 52 888 102 3115	04	08 53 087 300 5801	02	08 54 058 700 6001	01	08 51 583 300 1901	01	08 51 874 100 1857	02	08 52 888 102 3115	04	08 53 087 300 5801	02	08 54 058 700 6001	01	
08 51 583 300 1910	01	08 51 874 100 1857	02	08 52 888 102 3115	04	08 53 087 300 5801	02	08 54 058 700 6001	01	08 51 583 300 1910	01	08 51 874 100 1857	02	08 52 888 102 3115	04	08 53 087 300 5801	02	08 54 058 700 6001	01	
08 51 583 400 1901	02	08 51 874 100 1857	02	08 52 888 102 3115	04	08 53 087 300 5801	02	08 54 058 700 6001	01	08 51 583 400 1901	02	08 51 874 100 1857	02	08 52 888 102 3115	04	08 53 087 300 5801	02	08 54 058 700 6001	01	
08 51 583 400 1910	01	08 51 874 100 1857	02	08 52 888 102 3115	04	08 53 087 300 5801	02	08 54 058 700 6001	01	08 51 583 400 1910	01	08 51 874 100 1857	02	08 52 888 102 3115	04	08 53 087 300 5801	02	08 54 058 700 6001	01	

1 Numéro des pièces - Part Number - Ersatzteilnummer - Numeros de las piezas - Numero del pezzo - Nummers der onderdelen

2 Numéro des planches - Plate Number - Bildtafelnummer - Numeros de las laminas - Numero della tavola - Nummers der afbeeldingen

3 Quantité par véhicule - Quantity per vehicle - Menge pro fahrzg - Cantidad por vehículo - Quantita per veicolo - Aant. per wagen

			1			2			3			1			2			3		
08 54 137 800 1857	01	08 54 329 300 3152	03	08 54 453 100 6142	01	08 54 627 500 1510	01	08 54 799 900 1425	01											
08 54 162 600 6130	01	08 54 329 300 3155	03	08 54 455 000 6140	02	08 54 627 500 1515	01	08 54 802 100 4401	01											
08 54 162 700 6130	01	08 54 329 300 3165	03	08 54 455 000 6141	02	08 54 627 500 1515	02	08 54 802 200 4401	01											
08 54 171 200 1838	04	08 54 337 700 1860	01	08 54 460 500 6130	01	08 54 630 700 4310	24	08 54 802 300 4401	01											
08 54 171 600 1838	01	08 54 337 700 1865	01	08 54 465 400 1845	01	08 54 630 700 4315	24	08 54 802 400 4401	01											
08 54 190 200 1840	01	08 54 348 300 1905	01	08 54 465 400 1852	01	08 54 637 500 4020	02	08 54 802 500 4401	01											
08 54 190 200 1850	01	08 54 359 300 6023	01	08 54 468 000 6135	01	08 54 637 600 4220	04	08 54 802 600 4401	01											
08 54 190 200 1855	01	08 54 364 400 6130	03	08 54 479 000 6130	01	08 54 637 700 4220	04	08 54 802 700 4401	01											
08 54 190 800 1840	01	08 54 364 700 6130	03	08 54 482 300 6023	01	08 54 642 400 4805	01	08 54 802 800 4401	01											
08 54 194 400 6140	01	08 54 364 300 6130	03	08 54 490 300 4801	04	08 54 645 000 1435	04	08 54 802 900 4401	01											
08 54 194 400 6141	01	08 54 366 100 6128	06	08 54 501 405 1546	01	08 54 645 000 1437	04	08 54 803 000 4401	01											
08 54 202 300 6023	01	08 54 366 400 6126	02	08 54 536 400 1680	02	08 54 657 500 6025	XX	08 54 803 100 4401	01											
08 54 218 200 6023	01	08 54 367 500 1845	01	08 54 552 400 1429	02	08 54 679 700 1750	01	08 54 803 200 4401	01											
08 54 221 700 6120	01	08 54 367 500 1850	01	08 54 552 500 1429	01	08 54 693 400 7020	01	08 54 803 300 4401	01											
08 54 232 300 6140	03	08 54 367 500 1855	01	08 54 557 900 6135	01	08 54 723 200 6140	01	08 54 803 400 4401	01											
08 54 232 300 6141	03	08 54 367 500 1857	01	08 54 568 700 3182	01	08 54 723 300 6140	01	08 54 803 500 4401	01											
08 54 233 000 6001	01	08 54 367 600 1840	01	08 54 568 700 3185	01	08 54 725 300 1640	04	08 54 806 500 4320	02											
08 54 250 700 6150	02	08 54 367 600 1850	01	08 54 568 700 3190	01	08 54 725 300 1645	04	08 54 830 300 6142	01											
08 54 252 800 4801	02	08 54 367 600 1855	01	08 54 572 600 8520	01	08 54 725 300 1650	04	08 54 833 800 3142	01											
08 54 252 800 4805	02	08 54 367 700 1852	01	08 54 576 100 6019	02	08 54 725 300 1852	01													
08 54 259 100 6210	XX	08 54 367 800 1845	01	08 54 581 500 4010	01	08 54 725 300 1857	02	08 54 833 800 3145	01											
08 54 268 900 1840	01	08 54 367 800 1850	01	08 54 592 002 1510	04	08 54 734 700 1510	03	08 54 834 400 1901	01											
08 54 268 900 1845	01	08 54 367 800 1852	01	08 54 592 002 1715	04	08 54 734 700 1515	03	08 54 855 100 6014	02											
08 54 268 900 1850	01	08 54 367 800 1857	01	08 54 593 600 1812	01	08 54 735 400 1435	03	08 54 865 900 6135	01											
08 54 268 900 1852	01	08 54 405 400 1905	01	08 54 593 900 1812	01	08 54 735 400 1437	03	08 54 868 000 4030	01											
08 54 268 900 1855	01	08 54 411 200 6210	XX	08 54 600 100 6128	02	08 54 735 400 1439	03	08 54 869 200 6120	01											
08 54 268 900 1857	01	08 54 411 300 1905	01	08 54 600 200 6128	02	08 54 735 200 1835	01	08 54 869 300 6120	01											
08 54 269 200 1850	01	08 54 428 300 6130	02	08 54 600 300 1905	01	08 54 753 600 8225	01	08 54 869 400 6120	01											
08 54 269 200 1852	01	08 54 428 400 6130	01	08 54 600 300 6123	02	08 54 753 652 8225	01	08 54 880 500 5800	01											
08 54 269 200 1855	01	08 54 428 500 6130	01	08 54 609 500 7001	02	08 54 754 600 1905	01	08 54 884 800 1835	04											
08 54 269 800 1860	01	08 54 428 500 6130	01	08 54 610 800 6135	01	08 54 754 800 1905	01	08 54 884 800 1836	04											
08 54 282 600 1835	01	08 54 428 800 6130	01	08 54 615 500 6019	01	08 54 759 600 1812	01	08 54 886 000 1812	01											
08 54 286 800 4260	02	08 54 429 100 6130	01	08 54 615 900 5840	01	08 54 760 600 1812	01	08 54 887 700 1750	01											
08 54 286 800 4340	02	08 54 429 100 6130	01	08 54 615 900 5840	02	08 54 761 200 1812	01	08 54 888 100 1835	01											
08 54 313 200 1912	01	08 54 429 300 6130	01	08 54 615 900 5845	04	08 54 761 400 1812	01	08 54 888 502 1429	03											
08 54 318 300 3001	02	08 54 429 400 6130	01	08 54 617 000 5815	01	08 54 761 500 1812	01	08 54 895 300 1510	06											
08 54 321 500 6140	01	08 54 429 500 6130	01	08 54 620 300 1905	01	08 54 761 600 1812	01	08 54 895 500 1838	01											
08 54 324 800 6023	06	08 54 430 000 6130	01	08 54 625 800 6120	01	08 54 769 200 6210	XX	08 54 896 000 5845	01											
08 54 329 200 3185	01	08 54 430 100 6130	01	08 54 626 500 6019	02	08 54 769 300 6210	XX	08 54 898 300 1425	04											
08 54 329 200 3190	01	08 54 435 500 3110	01	08 54 626 600 1510	01	08 54 775 100 1838	01	08 54 898 900 1812	01											

1 Numéro des pièces - Part Number - Ersatzteilnummer - Numeros de las piezas - Numero del pezzo - Nummers der onderdelen

2 Numéro des planches - Plate Number - Bildtafelnummer - Numeros de las laminas - Numero della tavola - Nummers der afbeeldingen

3 Quantité par véhicule - Quantity per vehicle - Menge pro fahrzg - Cantidad por vehículo - Quantita per veicolo - Aant. per wagen

				1			2			3						
				1	2	3	1	2	3	1	2	3	1	2	3	
08 54 900 800 4301	02	08 54 955 400 1855	01	08 54 999 300 6003	01	08 55 152 200 6101	08	08 55 307 900 1817	01							
08 54 905 500 4301	02	08 54 955 600 1840	01	08 55 053 600 7001	04	08 55 132 200 6105	02	08 55 308 000 1810	01							
08 54 905 500 4302	02	08 54 955 600 1850	01	08 55 053 700 7001	04	08 55 144 000 1905	01	08 55 308 000 1815	01							
08 54 905 800 6003	02	08 54 955 600 1852	01	08 55 079 800 1910	01	08 55 152 300 8540	01	08 55 308 000 1817	01							
08 54 905 800 8212	02	08 54 955 600 1855	01	08 55 081 900 6014	02	08 55 173 900 1510	01	08 55 308 100 1810	02							
08 54 905 800 8225	02	08 54 955 700 1840	01	08 55 082 400 6014	02	08 55 173 900 1515	01	08 55 308 200 1810	01							
08 54 905 852 6003	02	08 54 955 700 1850	01	08 55 082 500 6014	04	08 55 174 000 1510	01	08 55 308 300 1810	01							
08 54 905 852 8212	02	08 54 955 700 1852	01	08 55 082 600 1910	01	08 55 174 000 1515	01	08 55 308 400 1810	01							
08 54 905 852 8225	02	08 54 955 700 1855	01	08 55 082 700 1910	01	08 55 175 300 5850	02	08 55 308 500 1810	02							
08 54 911 800 1901	01	08 54 956 900 1901	01	08 55 082 800 1910	01	08 55 181 100 3152	02	08 55 308 600 1810	02							
08 54 911 900 1901	01	08 54 957 000 1911	01	08 55 082 900 1910	01	08 55 181 100 3155	02	08 55 308 700 1810	04							
08 54 913 900 4801	01	08 54 957 100 1901	01	08 55 083 000 1910	02	08 55 181 100 3165	02	08 55 309 000 1810	02							
08 54 913 900 4805	01	08 54 957 200 1901	01	08 55 083 100 1910	02	08 55 198 900 8408	07	08 55 309 100 1810	02							
08 54 914 000 4801	01	08 54 957 300 1901	01	08 55 093 000 1840	01	08 55 198 900 8408	12	08 55 309 200 1810	01							
08 54 914 000 4805	01	08 54 957 400 1901	01	08 55 093 000 1845	01	08 55 206 000 4260	02	08 55 309 300 1810	02							
08 54 915 700 1835	01	08 54 957 500 1901	01	08 55 093 100 1840	01	08 55 207 100 6140	01	08 55 309 300 1815	02							
08 54 916 500 1835	01	08 54 957 600 1901	01	08 55 093 200 1840	01	08 55 207 100 6141	01	08 55 309 300 1817	02							
08 54 916 600 1835	01	08 54 957 600 1910	02	08 55 093 200 1845	01	08 55 244 200 6125	01	08 55 309 400 1810	02							
08 54 917 900 6128	01	08 54 957 700 1901	01	08 55 093 900 6142	01	08 55 255 600 3115	01	08 55 309 400 1810	06							
08 54 918 700 6128	01	08 54 957 800 1901	01	08 55 094 000 6142	XX	08 55 255 600 3117	01	08 55 309 400 1815	02							
08 54 918 900 6128	01	08 54 957 800 1910	01	08 55 094 100 6142	01	08 55 255 600 3120	01	08 55 309 500 1810	01							
08 54 926 300 6003	01	08 54 957 900 1901	01	08 55 094 200 6142	01	08 55 294 300 1810	04	08 55 309 500 1815	01							
08 54 926 352 6003	01	08 54 957 900 1910	01	08 55 094 500 6140	01	08 55 300 200 1810	01	08 55 309 500 1817	01							
08 54 929 500 5845	01	08 54 962 000 1810	01	08 55 094 500 6141	01	08 55 300 200 1815	01	08 55 309 600 1810	01							
08 54 931 200 5830	01	08 54 962 100 1835	01	08 55 095 700 1910	01	08 55 300 200 1817	01	08 55 309 600 1817	01							
08 54 931 300 5830	01	08 54 962 200 1835	01	08 55 098 100 1901	01	08 55 306 900 1810	01	08 55 309 700 1810	01							
08 54 931 400 5830	01	08 54 962 400 1835	01	08 55 098 200 6140	01	08 55 307 000 1810	02	08 55 309 800 1810	01							
08 54 935 800 6128	01	08 54 962 500 1835	01	08 55 098 200 6141	01	08 55 307 000 1815	02	08 55 309 900 1810	01							
08 54 937 600 1812	01	08 54 969 202 1425	10	08 55 098 800 6140	02	08 55 307 000 1817	02	08 55 309 900 1817	01							
08 54 937 900 1812	01	08 54 969 202 1430	14	08 55 098 800 6141	02	08 55 307 100 1810	01	08 55 310 000 1810	01							
08 54 938 100 1812	02	08 54 969 300 6150	01	08 55 098 800 6535	01	08 55 307 100 1815	01	08 55 310 000 1817	01							
08 54 944 700 6140	01	08 54 974 400 6128	01	08 55 102 000 6140	01	08 55 307 200 1810	01	08 55 310 100 1810	01							
08 54 944 700 6141	01	08 54 974 600 6128	01	08 55 102 900 6140	01	08 55 307 300 1810	01	08 55 310 200 1810	01							
08 54 947 100 1812	01	08 54 974 800 6128	02	08 55 102 900 6141	01	08 55 307 400 1810	02	08 55 310 300 1810	01							
08 54 947 200 1812	02	08 54 978 900 4020	02	08 55 107 100 1905	01	08 55 307 500 1810	02	08 55 310 400 1810	01							
08 54 952 300 8510	24	08 54 981 700 6125	01	08 55 110 400 6130	01	08 55 307 600 1810	04	08 55 310 500 1810	01							
08 54 952 800 4333	02	08 54 985 300 1852	01	08 55 115 400 6128	02	08 55 307 700 1810	05	08 55 310 500 1817	01							
08 54 955 400 1840	01	08 54 999 209 3152	01	08 55 121 300 6142	01	08 55 307 800 1810	01	08 55 310 600 1810	02							
08 54 955 400 1850	01	08 54 999 209 3155	01	08 55 121 500 8540	01	08 55 307 900 1810	02	08 55 310 600 1817	02							
08 54 955 400 1852	01	08 54 999 209 3190	01	08 55 124 900 1838	01	08 55 307 900 1815	02	08 55 310 700 1810	01							

Répertoire numérique - Numerical index - Sachverzeichnis, nach Nummern geordnet
 Repertorio numérico - Índice numérico - Numeriek overzicht

1 Numéro des pièces - Part Number - Ersatzteilnummer - Numeros de las piezas - Numero del pezzo - Nummers der onderdelen

2 Numéro des planches - Plate Number - Bildtafelnummer - Numeros de las laminas - Numero della tavola - Nummers der afbeeldingen

3 Quantité par véhicule - Quantity per vehicle - Menge pro fahrz - Cantidad por vehículo - Quantita per veicolo - Aant. per wagen

				1			2			3						
				1	2	3	1	2	3	1	2	3	1	2	3	
08 55 310 700 1815	01	08 55 482 300 1425	01	08 55 509 600 5860	01	08 55 571 900 3001	01	08 55 664 400 6001	01							
08 55 310 800 1810	01	08 55 483 900 1501	01	08 55 509 600 5860	03	08 55 572 400 7001	01	08 55 668 900 6016	01							
08 55 310 800 1817	01	08 55 491 000 1910	01	08 55 510 100 1592	01	08 55 576 800 4020	01	08 55 669 000 6016	01							
08 55 310 900 1810	01	08 55 492 300 5840	01	06 55 515 100 4260	02	08 55 579 600 7801	01	08 55 669 100 6016	01							
08 55 310 900 1815	01	08 55 492 300 5840	02	08 55 515 700 1750	01	08 55 579 700 7801	01	08 55 669 200 6016	01							
08 55 310 900 1817	01	08 55 497 100 6140	01	08 55 527 500 4250	XX	08 55 579 800 4340	02	08 55 669 300 6016	01							
08 55 311 900 1810	01	08 55 497 400 5820	01	08 55 527 500 4250	01	08 55 582 600 6110	01	08 55 669 400 6016	01							
08 55 311 000 1815	01	08 55 497 500 5820	01	08 55 527 500 4252	01	08 55 582 700 6110	01	08 55 669 500 6016	01							
08 55 311 000 1817	01	08 55 497 500 5820	01	08 55 527 500 4333	01	08 55 582 700 6112	01	08 55 669 600 6016	01							
08 55 311 100 1810	01	08 55 497 500 5830	01	08 55 527 600 4250	01	08 55 582 800 6112	02	08 55 672 500 1835	01							
08 55 311 200 1810	01	08 55 497 700 5820	01	08 55 527 600 4252	01	08 55 586 600 5820	01	08 55 672 600 1835	01							
08 55 311 200 1815	01	08 55 497 700 5830	01	08 55 527 600 4333	01	08 55 589 000 5835	01	08 55 672 900 1835	02							
08 55 311 200 1817	01	08 55 497 300 5820	01	08 55 527 700 4250	01	08 55 591 000 5855	01	08 55 673 100 1835	01							
08 55 311 500 1810	06	08 55 497 900 5820	01	08 55 527 700 4250	04	08 55 592 600 1815	01	08 55 673 400 1835	01							
08 55 311 500 1815	08	08 55 498 200 5825	01	08 55 527 700 4252	04	08 55 595 600 5860	01	08 55 673 700 1836	01							
08 55 311 500 1817	08	08 55 498 200 5825	02	08 55 527 700 4333	04	08 55 596 300 1872	04	08 55 673 400 6110	01							
08 55 311 600 1750	01	08 55 498 900 6140	01	08 55 528 100 1810	01	08 55 597 800 1860	01	08 55 675 400 6112	01							
08 55 349 500 1810	01	08 55 498 900 6141	01	08 55 528 200 1817	01	08 55 601 400 1750	01	08 55 675 500 6112	02							
08 55 349 500 1815	01	08 55 499 000 6140	01	08 55 538 600 1930	06	08 55 602 200 1527	01	08 55 676 000 1715	01							
08 55 378 100 1810	01	08 55 499 000 6141	01	08 55 538 600 7001	02	08 55 606 400 1542	01	08 55 680 800 6142	01							
08 55 379 100 1815	01	08 55 499 100 6140	01	08 55 539 200 5850	01	08 55 606 500 1538	01	08 55 681 300 5801	01							
08 55 411 200 1570	02	08 55 499 100 6141	01	08 55 539 200 5660	01	08 55 608 100 6150	01	08 55 692 500 3001	02							
08 55 412 500 1817	01	08 55 499 300 6140	02	08 55 547 000 6110	01	08 55 629 000 5830	01	08 55 695 600 4801	01							
08 55 412 600 1817	01	08 55 499 300 6141	02	08 55 547 000 6112	01	08 55 629 200 5835	01	08 55 695 700 4801	01							
08 55 412 700 1815	01	08 55 499 900 6140	01	08 55 547 000 6112	02	08 55 632 400 1615	02	08 55 696 900 1840	01							
08 55 412 700 1817	01	08 55 500 000 6140	01	08 55 547 100 4260	02	08 55 643 800 4340	02	08 55 696 900 1845	01							
08 55 433 500 8410	08	08 55 500 100 6140	02	08 55 547 300 4260	02	08 55 643 900 4340	01	08 55 696 900 1857	01							
08 55 438 500 1905	01	08 55 501 300 1905	01	08 55 547 300 4340	02	08 55 644 000 4340	01	08 55 698 900 1820	01							
08 55 438 600 1910	01	08 55 501 400 1905	02	08 55 547 400 4260	01	08 55 647 200 1504	01	08 55 698 900 1825	01							
08 55 448 000 4805	02	08 55 501 500 1905	02	08 55 547 500 4260	01	08 55 647 800 1860	01	08 55 699 000 1820	01							
08 55 448 100 4805	01	08 55 501 600 1905	01	08 55 547 600 4260	02	08 55 647 800 6150	01	08 55 699 000 1625	01							
08 55 456 800 7001	01	08 55 501 700 1905	01	08 55 547 700 4340	01	08 55 649 000 1812	01	08 55 702 000 6025	01							
08 55 456 800 7005	08	08 55 501 900 5805	01	08 55 547 800 4340	01	08 55 649 200 7306	01	08 55 703 300 6128	02							
08 55 456 800 7010	01	08 55 504 300 1820	01	08 55 548 600 1429	01	08 55 650 100 6016	01	08 55 703 400 6128	04							
08 55 456 800 7015	01	08 55 505 500 1429	01	08 55 567 800 5850	01	08 55 650 200 6016	01	08 55 703 800 6128	02							
08 55 456 900 6125	01	08 55 505 700 1429	01	08 55 568 900 1505	02	08 55 651 700 7001	01	08 55 703 900 6128	03							
08 55 457 100 6125	01	08 55 506 900 1517	01	08 55 569 000 1515	02	08 55 653 500 3001	01	08 55 704 000 6130	02							
08 55 457 200 6125	01	08 55 506 100 1429	01	08 55 569 100 1515	02	08 55 661 600 8535	01	08 55 705 100 6001	01							
08 55 473 800 1815	02	08 55 506 300 1517	16	08 55 569 300 1527	04	08 55 663 600 8212	02	08 55 718 000 3001	01							
08 55 473 800 1817	02	08 55 508 700 6125	01	08 55 569 700 1427	08	08 55 663 652 8212	02	08 55 718 600 6122	01							

1 Numéro des pièces - Part Number - Ersatzteilnummer - Numeros de las piezas - Numero del pezzo - Nummers der onderdelen

2 Numéro des planches - Plate Number - Bildtafelnummer - Numeros de las laminas - Numero della tavola - Nummers der afbeeldingen

3 Quantité par véhicule - Quantity per vehicle - Menge pro fahrzg - Cantidad por vehículo - Quantita per veicolo - Aant. per wagen

				1			2			3			1			2			3		
				1	2	3	1	2	3	1	2	3	1	2	3	1	2	3	1	2	3
08 55 720 600 7001	01	08 55 730 300 1544	02	08 55 764 200 1850	02	08 55 811 700 1705	04	08 55 869 200 8512	01												
08 55 721 800 1840	01	08 55 731 000 1538	01	08 55 764 200 1852	02	08 55 811 700 5855	02	08 55 871 100 1872	01												
08 55 722 200 1872	03	08 55 731 000 1542	01	08 55 764 300 1840	01	08 55 811 800 6122	01	08 55 875 000 1425	01												
08 55 722 300 1872	01	08 55 731 100 1544	04	08 55 764 600 1850	01	08 55 812 300 1530	01	08 55 878 200 3001	01												
08 55 723 000 1872	02	08 55 731 200 1544	04	08 55 764 600 1852	01	08 55 812 900 3112	02	08 55 878 300 3001	01												
08 55 723 900 1872	01	08 55 731 300 1544	01	08 55 764 600 1855	01	08 55 814 300 6150	01	08 55 878 400 3182	01												
08 55 724 000 1872	02	08 55 731 500 1542	01	08 55 764 700 1840	01	08 55 815 300 6125	01	08 55 878 400 3185	01												
08 55 727 400 1852	01	08 55 731 500 1544	01	08 55 764 700 1845	01	08 55 816 900 1835	01	08 55 879 800 7001	01												
08 55 727 900 1845	01	08 55 731 700 1544	01	08 55 764 700 1850	01	08 55 817 300 7001	01	08 55 881 500 1437	08												
08 55 728 000 1538	01	08 55 731 301 1546	02	08 55 764 700 1852	01	08 55 824 200 6210	XX	08 55 881 900 8406	06												
08 55 728 100 1544	01	08 55 731 301 1546	02	08 55 764 700 1855	01	08 55 825 100 1550	01	08 55 882 400 1435	04												
08 55 728 200 1544	02	08 55 732 200 8530	02	08 55 764 700 1857	01	08 55 825 200 1554	01	08 55 884 600 1905	01												
08 55 728 300 1544	01	08 55 735 300 6140	01	08 55 771 200 4210	02	08 55 826 200 5855	02	08 55 891 000 1615	01												
08 55 728 400 1544	02	08 55 737 300 1815	01	08 55 774 000 5845	01	08 55 826 200 5860	02	08 55 891 000 1620	01												
08 55 728 500 1544	01	08 55 737 300 1815	01	08 55 779 500 3152	01	08 55 826 300 5855	02	08 55 892 100 1750	01												
08 55 728 500 1544	02	08 55 737 300 1815	01	08 55 779 500 3155	01	08 55 826 300 5860	02	08 55 892 600 1835	01												
08 55 728 600 1544	01	08 55 737 900 1817	01	08 55 779 500 3190	01	08 55 829 000 8510	XX	08 55 899 100 5803	01												
08 55 728 700 1544	01	08 55 738 100 1815	01	08 55 779 600 3152	01	08 55 829 000 8512	XX	08 55 916 800 4801	04												
08 55 728 800 1544	02	08 55 738 100 1817	03	08 55 779 600 3155	01	08 55 829 500 6019	02	08 55 921 800 4805	02												
08 55 728 900 1544	02	08 55 738 400 1815	01	08 55 779 600 3190	01	08 55 829 700 6110	01	08 55 925 400 1860	01												
08 55 729 000 1544	02	08 55 738 600 1815	02	08 55 783 400 6115	01	08 55 830 500 8535	06	08 55 931 100 3001	01												
08 55 729 100 1544	02	08 55 740 700 6140	01	08 55 789 900 1815	02	08 55 830 500 8540	02	08 55 931 800 3110	01												
08 55 729 200 1544	02	08 55 751 600 1852	02	08 55 790 100 8510	02	08 55 830 700 7001	03	08 55 933 700 6110	01												
08 55 729 300 1544	04	08 55 755 500 5801	01	08 55 791 500 1432	20	08 55 830 900 6112	01	08 55 933 700 6112	01												
08 55 729 400 1544	02	08 55 758 000 6135	01	08 55 792 400 6135	01	08 55 838 000 4801	02	08 55 933 800 6110	01												
08 55 729 500 1544	02	08 55 762 700 8212	01	08 55 794 900 1868	01	08 55 838 800 6112	01	08 55 940 600 5865	01												
08 55 729 600 1544	02	08 55 762 300 8212	01	08 55 796 000 4401	05	08 55 842 200 3142	01	08 55 940 700 5865	01												
08 55 729 701 1546	01	08 55 763 300 1840	01	08 55 797 700 1517	01	08 55 842 200 3145	01	08 55 940 800 5865	01												
08 55 729 800 1544	01	08 55 763 300 1850	01	08 55 798 600 6110	01	08 55 844 600 7305	01	08 55 940 900 5865	01												
08 55 729 900 1538	01	08 55 763 300 1852	01	08 55 798 600 6112	01	08 55 847 900 1437	04	08 55 942 400 5855	01												
08 55 729 900 1542	01	08 55 763 300 1855	01	08 55 798 600 6112	02	08 55 850 400 4333	01	08 55 947 200 6001	01												
08 55 730 000 1544	01	08 55 763 400 1840	01	08 55 799 700 1517	04	08 55 850 500 4333	01	08 55 953 000 1930	02												
08 55 730 100 1544	01	08 55 763 400 1850	01	08 55 802 400 3001	01	08 55 850 700 4333	01	08 55 957 400 1550	01												
08 55 730 200 1544	01	08 55 763 400 1852	02	08 55 807 500 6210	XX	08 55 850 800 4333	01	08 55 957 500 1554	01												
08 55 730 300 1544	02	08 55 763 400 1855	01	08 55 808 900 6101	01	08 55 859 900 6122	02	08 55 957 600 1860	01												
08 55 730 400 1544	04	08 55 763 500 1852	01	08 55 809 200 1820	01	08 55 863 000 1552	01	08 55 957 600 1865	01												
08 55 730 500 1544	04	08 55 764 100 1840	02	08 55 810 300 7001	01	08 55 863 000 1556	01	08 55 957 600 6150	01												
08 55 730 601 1546	01	08 55 764 100 1850	02	08 55 810 600 7001	01	08 55 863 000 1562	01	08 55 961 100 1620	01												
08 55 730 700 1544	01	08 55 764 100 1852	02	08 55 811 600 6150	01	08 55 863 000 1563	01	08 55 966 000 5865	01												
08 55 730 800 1544	01	08 55 764 200 1840	02	08 55 811 700 1590	04	08 55 869 200 8510	01	08 55 966 300 3001	01												

1 Numéro des pièces - Part Number - Ersatzteilnummer - Numeros de las piezas - Numero del pezzo - Nummers der onderdelen

2 Numéro des planches - Plate Number - Bildtafelnummer - Numeros de las laminas - Numero della tavola - Nummers der afbeeldingen

3 Quantité par véhicule - Quantity per vehicle - Menge pro fahrzg - Cantidad por vehículo - Quantita per veicolo - Aant. per wagen

				1			2			3			1			2			3		
				1	2	3	1	2	3	1	2	3	1	2	3	1	2	3	1	2	3
08 55 970 700 1615	02	08 57 637 930 3120	01	08 70 010 400 1825	01	08 70 099 800 1532	01	08 70 102 301 1534	01												
08 57 501 200 1570	01	08 57 638 300 3120	01	08 70 010 500 1820	01	08 70 099 900 1532	01	08 70 102 302 1534	01												
08 57 509 600 5850	01	08 57 640 400 6120	01	08 70 010 600 1820	01	08 70 099 900 1532	02	08 70 102 401 1534	02												
08 57 523 900 1504	03	08 57 657 500 1429	02	08 70 010 600 1820	01	08 70 100 000 1532	01	08 70 102 501 1534	02												
08 57 523 900 1505	02	08 57 659 000 7001	01	08 70 010 600 1825	01	08 70 100 100 1532	01	08 70 102 601 1534	01												
08 57 525 500 1710	01	08 57 659 200 8520	01	08 70 010 700 1820	01	08 70 100 100 1552	01	08 70 102 602 1534	01												
08 57 527 000 1439	01	08 57 659 300 1429	01	08 70 010 700 1825	01	08 70 100 100 1556	01	08 70 102 700 1532	01												
08 57 527 100 1429	01	08 57 668 300 3142	01	08 70 010 800 1820	01	08 70 100 100 1562	01	08 70 102 700 1532	02												
08 57 527 500 1429	02	08 57 669 300 3142	01	08 70 010 800 1825	01	08 70 100 100 1563	01	08 70 102 800 1532	01												
08 57 528 300 1710	01	08 57 670 500 1503	01	08 70 010 900 1820	01	08 70 100 200 1532	01	08 70 102 901 1534	01												
08 57 530 200 3112	02	08 57 673 000 3155	01	08 70 011 100 1820	01	08 70 100 300 1532	01	08 70 103 000 1532	01												
08 57 538 200 1425	01	08 57 688 300 8537	01	08 70 011 100 1825	01	08 70 100 401 1534	01	08 70 103 000 1532	02												
08 57 547 400 8525	01	08 57 688 200 8537	01	08 70 011 200 1820	01	08 70 100 500 1532	01	08 70 103 100 1532	01												
08 57 568 100 3152	02	08 57 694 300 1710	01	08 70 011 200 1825	01	08 70 100 500 1552	01	08 70 103 200 1532	01												
08 57 568 100 3155	02	08 57 694 300 7020	01	08 70 011 300 1820	01	08 70 100 500 1556	01	08 70 103 300 1532	01												
08 57 568 100 3160	01	08 57 700 300 1504	01	08 70 011 300 1825	01	08 70 100 500 1562	01	08 70 103 500 1532	01												
08 57 568 100 3165	01	08 57 702 100 8540	01	08 70 011 700 1820	01	08 70 100 500 1563	01	08 70 103 600 1532	01												
08 57 568 100 3165	02	08 57 702 200 8540	01	08 70 011 800 8525	02	08 70 100 601 1534	01	08 70 103 800 1532	01												
08 57 570 700 1429	02	08 57 702 300 8540	02	08 70 011 900 8525	02	08 70 100 700 1532	01	08 70 104 000 1532	01												
08 57 580 600 4010	02	08 57 704 100 1920	02	08 70 012 500 5865	01	08 70 100 900 1532	01	08 70 104 100 1532	01												
08 57 586 900 5801	01	08 57 704 100 1925	02	08 70 015 800 1815	01	08 70 101 000 1532	01	08 70 104 200 1532	01												
08 57 596 800 8212	01	08 57 715 300 1429	01	08 70 015 900 1815	01	08 70 101 100 1532	02	08 70 104 300 1532	01												
08 57 596 900 8212	01	08 57 720 300 1528	03	08 70 031 400 1615	04	08 70 101 200 1532	04	08 70 104 400 1532	01												
08 57 597 900 3152	01	08 57 720 300 1528	01	08 70 035 700 6125	01	08 70 101 300 1532	01	08 70 104 500 1532	01												
08 57 597 900 3155	01	08 57 726 400 1603	01	08 70 039 200 1840	01	08 70 101 400 1532	01	08 70 104 600 1532	01												
08 57 597 900 3190	01	08 57 731 100 5850	01	08 70 053 400 6210	XX	08 70 101 500 1532	01	08 70 104 700 1532	01												
08 57 600 200 1504	01	08 57 731 400 5860	01	08 70 092 300 6125	01	08 70 101 600 1532	01	08 70 104 800 1532	01												
08 57 603 000 8212	02	08 57 735 300 1570	01	08 70 092 400 6125	01	08 70 101 700 1532	01	08 70 105 000 1532	04												
08 57 603 400 1570	01	08 57 735 500 1570	01	08 70 095 100 6016	01	08 70 101 800 1532	01	08 70 105 000 1532	02												
08 57 607 700 8512	01	08 70 002 500 6150	02	08 70 099 200 1532	01	08 70 101 900 1532	01	08 70 105 000 1532	02												
08 57 615 300 3140	01	08 70 003 300 6150	01	08 70 099 300 1532	04	08 70 101 900 1552	01	08 70 105 000 1562	02												
08 57 615 300 4210	02	08 70 003 300 6150	01	08 70 099 300 1552	01	08 70 101 900 1552	02	08 70 105 000 1563	02												
08 57 615 385 3140	01	08 70 003 900 6150	01	08 70 099 300 1556	01	08 70 101 900 1556	01	08 70 105 100 1532	01												
08 57 615 385 4210	02	08 70 004 100 6150	01	08 70 099 300 1562	01	08 70 101 900 1556	02	08 70 105 100 1552	01												
08 57 615 500 4210	02	08 70 004 300 6150	01	08 70 099 300 1563	01	08 70 101 900 1562	01	08 70 105 100 1556	01												
08 57 618 000 1501	01	08 70 004 400 6150	01	08 70 099 400 1532	02	08 70 101 900 1562	02	08 70 105 100 1562	01												
08 57 623 200 1580	01	08 70 004 500 6150	03	08 70 099 400 1532	05	08 70 101 900 1563	01	08 70 105 100 1563	01												
08 57 625 800 3165	01	08 70 004 700 6150	01	08 70 099 500 1532	02	08 70 101 900 1563	02	08 70 105 200 1532	01												
08 57 633 100 7001	01	08 70 004 800 6150	01	08 70 099 600 1532	04	08 70 102 100 1532	01	08 70 105 300 1532	01												
08 57 637 900 3117	01	08 70 010 400 1820	01	08 70 099 700 1532	01	08 70 102 200 1532	01	08 70 105 400 1532	01												

1 Numéro des pièces - Part Number - Ersatzteilnummer - Numeros de las piezas - Numero del pezzo - Nummers der onderdelen

2 Numéro des planches - Plate Number - Bildtafelnummer - Numeros de las laminas - Numero della tavola - Nummers der afbeeldingen

3 Quantité par véhicule - Quantity per vehicle - Menge pro fahrzg - Cantidad por vehículo - Quantita per veicolo - Aant. per wagen

					1			2			3			1			2			3		
					1	2	3	1	2	3	1	2	3	1	2	3	1	2	3	1	2	3
08 70 105 800 6016	01	08 70 329 600 1838	01	08 70 425 800 5820	01	08 70 427 700 1556	01	08 70 429 000 1563	02													
08 70 106 800 6135	01	08 70 329 700 1838	01	08 70 425 900 5825	01	08 70 427 700 1562	01	08 70 429 100 1562	02													
08 70 108 700 1820	01	08 70 333 100 1820	01	08 70 426 600 1550	01	08 70 427 700 1563	01	08 70 429 100 1556	02													
08 70 108 700 1825	01	08 70 333 500 5825	01	08 70 426 700 1554	01	08 70 427 800 1552	01	08 70 429 100 1562	02													
08 70 108 800 1820	01	08 70 382 700 6023	01	08 70 426 800 1552	05	08 70 427 800 1556	01	08 70 429 100 1563	02													
08 70 108 900 1820	01	08 70 401 000 6150	01	08 70 426 800 1556	05	08 70 427 800 1562	01	08 70 429 200 1564	01													
08 70 108 900 1825	01	08 70 404 200 1835	01	08 70 426 800 1562	04	08 70 427 800 1563	01	08 70 429 201 1556	02													
08 70 109 000 1820	01	08 70 404 400 1836	01	08 70 426 800 1562	05	08 70 427 900 1552	01	08 70 429 301 1558	04													
08 70 109 000 1825	01	08 70 405 100 1580	01	08 70 426 800 1563	04	08 70 427 900 1556	01	08 70 429 400 1552	02													
08 70 109 200 1820	01	08 70 405 300 1580	01	08 70 426 800 1563	05	08 70 427 900 1562	01	08 70 429 400 1556	02													
08 70 109 200 1825	01	08 70 405 400 4333	02	08 70 426 900 1532	01	08 70 427 900 1563	01	08 70 429 400 1562	02													
08 70 111 800 6135	01	08 70 405 500 1580	01	08 70 426 900 1552	05	08 70 428 000 1552	01	08 70 429 400 1563	02													
08 70 111 900 6135	01	08 70 405 500 1580	03	08 70 426 900 1556	05	08 70 428 000 1556	01	08 70 429 500 1556	01													
08 70 112 100 1536	01	08 70 405 700 1580	02	08 70 426 900 1562	02	08 70 428 000 1562	01	08 70 429 500 1563	01													
08 70 183 400 6140	01	08 70 406 200 1580	01	08 70 426 900 1562	04	08 70 428 000 1563	01	08 70 429 601 1558	04													
08 70 183 400 6141	01	08 70 409 900 1835	01	08 70 426 900 1562	05	08 70 428 100 1552	01	08 70 429 701 1556	04													
08 70 186 500 6018	01	08 70 410 000 1835	01	08 70 426 900 1563	02	08 70 428 100 1556	01	08 70 429 800 1552	01													
08 70 186 900 4805	01	08 70 411 600 5830	01	08 70 426 900 1563	04	08 70 428 100 1562	01	08 70 429 900 1552	01													
08 70 237 500 1840	01	08 70 414 100 1563	02	08 70 426 900 1563	05	08 70 428 100 1563	01	08 70 429 900 1562	01													
08 70 268 700 6135	01	08 70 414 200 1560	02	08 70 427 000 1552	01	08 70 428 200 1552	02	08 70 430 000 1552	01													
08 70 268 700 7101	01	08 70 414 301 1558	02	08 70 427 000 1556	01	08 70 428 200 1556	02	08 70 430 000 1562	01													
08 70 268 800 6135	01	08 70 414 400 1558	02	08 70 427 000 1562	01	08 70 428 200 1562	02	08 70 430 100 1552	01													
08 70 281 900 1810	01	08 70 416 700 1850	01	08 70 427 000 1563	01	08 70 428 200 1563	02	08 70 430 100 1562	01													
08 70 282 000 1815	01	08 70 416 700 1852	01	08 70 427 100 1552	01	08 70 428 301 1558	04	08 70 430 200 1556	01													
08 70 292 700 4340	01	08 70 417 000 6128	02	08 70 427 100 1556	01	08 70 428 401 1558	04	08 70 430 300 1552	02													
08 70 292 800 4340	01	08 70 417 100 1820	04	08 70 427 100 1562	01	08 70 428 501 1558	04	08 70 430 300 1556	02													
08 70 292 900 4260	01	08 70 417 100 1825	01	08 70 427 100 1563	01	08 70 428 600 1552	02	08 70 430 400 1552	04													
08 70 293 000 4260	01	08 70 417 400 5830	01	08 70 427 200 1552	01	08 70 428 600 1556	02	08 70 430 400 1556	04													
08 70 294 500 1835	01	08 70 419 300 1852	01	08 70 427 200 1556	01	08 70 428 600 1562	02	08 70 430 500 1552	01													
08 70 298 500 1532	01	08 70 420 000 1850	01	08 70 427 300 1552	01	08 70 428 600 1563	02	08 70 430 500 1556	01													
08 70 298 600 1532	01	08 70 420 000 1852	01	08 70 427 300 1556	01	08 70 428 701 1558	04	08 70 430 500 1562	01													
08 70 298 700 1532	01	08 70 420 100 1850	01	08 70 427 400 1552	01	08 70 428 801 1558	04	08 70 430 500 1563	01													
08 70 298 800 1532	01	08 70 420 100 1852	01	08 70 427 400 1556	01	08 70 428 801 1564	02	08 70 430 600 1552	01													
08 70 298 900 1532	01	08 70 420 200 1852	01	08 70 427 400 1562	01	08 70 428 900 1552	02	08 70 430 600 1556	01													
08 70 299 000 1532	01	08 70 420 200 1857	01	08 70 427 400 1563	01	08 70 428 900 1556	02	08 70 430 600 1562	01													
08 70 307 800 6122	01	08 70 420 300 1850	01	08 70 427 600 1552	01	08 70 428 900 1562	02	08 70 430 600 1563	01													
08 70 307 900 6122	01	08 70 420 300 1855	01	08 70 427 600 1556	01	08 70 428 900 1563	02	08 70 430 700 1552	01													
08 70 308 800 6125	01	08 70 422 200 5820	01	08 70 427 600 1562	01	08 70 429 000 1552	02	08 70 430 700 1556	01													
08 70 314 100 6135	01	08 70 422 300 1850	01	08 70 427 600 1563	01	08 70 429 000 1556	02	08 70 430 700 1562	01													
08 70 316 500 1835	01	08 70 422 300 1855	01	08 70 427 700 1552	01	08 70 429 000 1562	02	08 70 430 700 1563	01													

1 Numéro des pièces - Part Number - Ersatzteilnummer - Numeros de las piezas - Numero del pezzo - Nummers der onderdelen

2 Numéro des planches - Plate Number - Bildtafelnummer - Numeros de las laminas - Numero della tavola - Nummers der afbeeldingen

3 Quantité par véhicule - Quantity per vehicle - Menge pro fahrzg - Cantidad por vehículo - Quantita per veicolo - Aant. per wagen

					1			2			3			1			2			3		
					1	2	3	1	2	3	1	2	3	1	2	3	1	2	3	1	2	3
08 70 430 800 1552	01	08 70 431 900 1552	01	08 70 433 200 1562	01	08 70 498 900 1836	01	09 80 690 500 1701	01													
08 70 430 800 1556	01	08 70 431 900 1556	01	08 70 433 200 1563	01	08 70 499 500 1836	01	09 80 690 600 1527	01													
08 70 430 800 1562	01	08 70 432 000 1552	01	08 70 433 300 1552	02	08 70 501 600 4805	02	09 80 690 700 1527	01													
08 70 430 800 1563	01	08 70 432 000 1556	01	08 70 433 300 1556	02	08 70 507 700 6003	01	09 80 690 800 1437	04													
08 70 430 900 1552	01	08 70 432 000 1562	01	08 70 433 300 1562	02	08 70 509 000 4260	01	09 80 692 400 1437	01													
08 70 430 900 1556	01	08 70 432 000 1563	01	08 70 433 300 1563	02	08 70 509 100 4260	01	09 80 743 800 3152	02													
08 70 430 900 1562	01	08 70 432 100 1552	01	08 70 433 400 1552	02	08 70 509 200 4340	01	09 80 760 500 3115	02													
08 70 430 900 1563	01	08 70 432 100 1556	01	08 70 433 400 1556	02	08 70 509 300 4340	01	09 80 760 500 3117	02													
08 70 431 000 1552	01	08 70 432 100 1562	01	08 70 433 400 1562	02	08 70 523 700 1836	01	09 80 760 500 3120	02													
08 70 431 000 1556	01	08 70 432 100 1563	01	08 70 433 400 1563	02	08 70 524 000 1836	01	09 80 760 900 3182	01													
08 70 431 000 1562	01	08 70 432 200 1552	02	08 70 433 500 1552	02	08 70 557 500 1532	01	09 80 775 600 3101	01													
08 70 431 000 1563	01	08 70 432 200 1556	02	08 70 433 500 1556	02	08 70 557 600 1532	02	09 80 778 600 3182	01													
08 70 431 100 1552	01	08 70 432 200 1562	02	08 70 433 500 1562	02	08 70 557 700 1532	01	09 80 781 000 3185	01													
08 70 431 100 1556	01	08 70 432 200 1563	02	08 70 433 500 1563	02	08 70 557 800 1532	01	09 80 781 000 3190	01													
08 70 431 100 1562	01	08 70 432 300 1552	02	08 70 433 600 1552	02	08 70 557 900 1532	01	09 80 781 900 3185	01													
08 70 431 100 1563	01	08 70 432 300 1556	02	08 70 433 600 1556	02	08 70 569 300 1532	01	09 80 781 900 3190	01													
08 70 431 200 1552	02	08 70 432 300 1562	02	08 70 433 600 1562	02	08 70 608 200 5830	01	09 80 782 000 3101	01													
08 70 431 200 1556	02	08 70 432 300 1563	02	08 70 433 600 1563	02	08 70 610 200 5835	01	09 80 783 300 3142	01													
08 70 431 200 1562	02	08 70 432 400 1552	02	08 70 433 700 1552	02	08 70 610 300 5830	01	09 80 783 300 3145	01													
08 70 431 200 1563	02	08 70 432 400 1556	02	08 70 433 700 1556	02	09 80 616 700 1505	01	09 80 783 800 3182	01													
08 70 431 300 1552	01	08 70 432 400 1562	01	08 70 433 700 1562	02	09 80 644 400 1601	01	09 80 783 900 3182	01													
08 70 431 300 1556	01	08 70 432 400 1563	01	08 70 433 700 1563	02	09 80 649 100 1430	01	09 80 793 300 3185	01													
08 70 431 400 1552	01	08 70 432 500 1550	01	08 70 433 800 1820	01	09 80 664 300 1405	01	09 80 793 300 3190	01													
08 70 431 400 1556	01	08 70 432 500 1554	01	08 70 439 000 1905	01	09 80 664 400 1405	01	09 80 793 800 3185	01													
08 70 431 400 1562	01	08 70 432 600 1552	01	08 70 439 100 1905	01	09 80 664 900 1440	01	09 80 793 800 3190	01													
08 70 431 400 1563	01	08 70 432 600 1556	01	08 70 439 200 1905	01	09 80 665 000 1440	01	09 80 793 900 3185	01													
08 70 431 500 1552	02	08 70 432 700 1552	01	08 70 441 600 3001	02	09 80 665 100 1440	01	09 80 793 900 3190	01													
08 70 431 500 1556	02	08 70 432 700 1556	01	08 70 441 700 1552	01	09 80 665 200 1440	01	09 80 794 200 3105	01													
08 70 431 500 1562	02	08 70 432 800 1552	01	08 70 441 700 1556	01	09 80 665 300 1440	01	09 80 794 400 3105	01													
08 70 431 500 1563	02	08 70 432 800 1556	01	08 70 441 700 1562	01	09 80 665 400 1440	01	09 81 675 600 5850	02													
08 70 431 600 1552	01	08 70 432 900 1552	01	08 70 441 700 1563	01	09 80 665 900 1440	01	09 81 728 400 5850	02													
08 70 431 600 1556	01	08 70 432 900 1556	01	08 70 442 600 1835	01	09 80 666 000 1440	01	09 81 730 900 4220	01													
08 70 431 700 1552	01	08 70 433 000 1552	01	08 70 442 700 1835	01	09 80 666 100 1440	01	09 81 731 000 4220	01													
08 70 431 700 1556	01	08 70 433 000 1556	01	08 70 442 800 1835	01	09 80 666 700 1520	01	09 81 731 100 4220	01													
08 70 431 700 1562	01	08 70 433 100 1552	01	08 70 459 300 6145	01	09 80 666 800 1520	01	09 81 731 200 4220	01													
08 70 431 700 1563	01	08 70 433 100 1556	01	08 70 459 400 6145	01	09 80 667 100 1405	01	09 81 731 300 4220	01													
08 70 431 800 1552	01	08 70 433 100 1562	01	08 70 459 600 6145	02	09 80 667 100 1410	01	09 81 731 400 4220	01													
08 70 431 800 1556	01	08 70 433 100 1563	01	08 70 459 700 6145	02	09 80 688 700 1701	01	09 81 735 900 4220	01													
08 70 431 800 1562	01	08 70 433 200 1552	01	08 70 459 900 6145	06	09 80 690 300 1601	01	09 81 736 000 4220	01													
08 70 431 800 1563	01	08 70 433 200 1556	01	08 70 460 000 6145	03	09 80 690 400 1701	01	09 81 743 900 5803	01													

1 Numéro des pièces - Part Number - Ersatzteilnummer - Numeros de las piezas - Numero del pezzo - Nummers der onderdelen

2 Numéro des planches - Plate Number - Bildtafelnummer - Numeros de las laminas - Numero della tavola - Nummers der afbeeldingen

3 Quantité par véhicule - Quantity per vehicle - Menge pro fahrz - Cantidad por vehículo - Quantita per veicolo - Aant. per wagen

				1			2			3			1			2			3		
				1	2	3	1	2	3	1	2	3	1	2	3	1	2	3	1	2	3
09 81 950 300 4020	01	09 96 072 000 4001	01	09 96 135 400 3152	01	10 81 110 552 1820	04	10 81 110 752 7020	04												
09 81 950 400 4020	01	09 96 075 300 1525	01	09 96 135 500 3152	01	10 81 110 552 1825	04	10 81 110 752 7035	16												
09 82 701 600 1437	04	09 96 082 800 3115	01	09 96 135 600 3152	01	10 81 110 552 1838	01	10 81 110 752 7040	02												
09 82 701 800 1437	01	09 96 083 600 1525	01	09 96 135 700 3152	01	10 81 110 552 8212	02	10 81 110 752 7040	12												
09 82 703 500 1437	01	09 96 083 900 1525	01	09 96 139 801 3152	01	10 81 110 552 8515	02	10 81 110 752 7040	14												
09 82 703 900 1437	01	09 96 096 900 1425	01	09 96 141 640 3155	01	10 81 110 552 8525	04	10 81 110 762 3115	01												
09 83 445 400 5850	01	09 96 102 900 1403	01	09 96 141 670 3155	01	10 81 110 562 1532	01	10 81 110 762 3120	01												
09 84 141 100 1567	02	09 96 102 901 1403	01	09 96 143 300 1520	01	10 81 110 562 7001	04	10 81 110 772 1918	04												
09 84 407 500 5865	01	09 96 103 000 1425	01	09 96 143 400 1520	01	10 81 110 650 1601	01	10 81 110 852 1429	03												
09 84 762 700 1852	01	09 96 103 100 1503	01	09 96 143 900 1522	01	10 81 110 652 1567	02	10 81 110 852 1532	01												
09 84 909 900 7801	01	09 96 103 300 1419	01	10 23 050 162 1580	03	10 81 110 652 1585	02	10 81 110 852 1567	08												
09 90 011 100 8225	02	09 96 103 400 1407	01	10 23 050 400 1905	01	10 81 110 652 1588	02	10 81 110 852 1595	08												
09 96 000 500 4333	01	09 96 103 500 1407	01	10 50 040 080 6130	01	10 81 110 652 4030	02	10 81 110 852 1838	02												
09 96 000 600 4333	01	09 96 103 600 3195	01	10 50 040 160 6130	04	10 81 110 652 5801	04	10 81 110 852 1860	01												
09 96 001 500 1415	01	09 96 105 000 1440	01	10 70 040 102 1905	08	10 81 110 652 5810	01	10 81 110 852 1882	01												
09 96 002 900 3195	01	09 96 105 100 1440	01	10 80 100 542 6130	01	10 81 110 652 5818	01	10 81 110 852 1930	02												
09 96 003 000 3195	01	09 96 105 300 3195	01	10 80 100 552 8212	02	10 81 110 652 5818	02	10 81 110 852 3110	05												
09 96 006 500 4230	02	09 96 105 900 3117	01	10 81 100 552 1532	01	10 81 110 652 6002	02	10 81 110 852 3112	06												
09 96 006 600 4230	02	09 96 106 440 3155	01	10 81 101 040 6145	03	10 81 110 652 6025	02	10 81 110 852 4001	01												
09 96 019 200 1435	04	09 96 106 070 3155	01	10 81 110 352 3185	02	10 81 110 652 6145	08	10 81 110 852 4010	01												
09 96 019 300 1435	04	09 96 106 100 3155	01	10 81 110 352 3190	02	10 81 110 652 6145	12	10 81 110 852 4020	02												
09 96 019 400 1435	04	09 96 106 500 4250	01	10 81 110 352 8110	04	10 81 110 652 7001	01	10 81 110 852 4801	04												
09 96 019 500 1435	04	09 96 108 500 4250	01	10 81 110 352 8408	04	10 81 110 652 7005	04	10 81 110 852 5115	01												
09 96 031 700 4260	01	09 96 110 400 1440	01	10 81 110 452 1845	01	10 81 110 652 7007	03	10 81 110 852 5115	02												
09 96 035 200 4252	02	09 96 110 500 1440	01	10 81 110 452 1855	01	10 81 110 652 7007	04	10 81 110 852 5125	02												
09 96 042 600 4340	01	09 96 111 000 1567	01	10 81 110 452 1857	01	10 81 110 652 7115	01	10 81 110 852 5810	01												
09 96 042 700 4310	02	09 96 113 500 5855	02	10 81 110 452 6120	06	10 81 110 652 7306	04	10 81 110 852 7001	02												
09 96 042 800 4333	01	09 96 113 700 5855	02	10 81 110 452 6140	04	10 81 110 652 8221	01	10 81 110 852 7035	04												
09 96 042 900 4333	01	09 96 114 000 1548	01	10 81 110 452 6141	04	10 81 110 662 1880	01	10 81 110 852 7040	01												
09 96 045 500 1425	01	09 96 123 900 4315	02	10 81 110 452 7110	02	10 81 110 662 6140	01	10 81 110 852 7306	01												
09 96 045 700 1417	01	09 96 124 500 4210	01	10 81 110 452 8215	02	10 81 110 662 6141	01	10 81 110 852 7308	02												
09 96 045 800 1407	01	09 96 124 501 4210	01	10 81 110 452 8215	04	10 81 110 672 5840	02	10 81 110 852 8107	08												
09 96 045 900 1407	01	09 96 128 200 5118	01	10 81 110 472 6014	04	10 81 110 672 5840	04	10 81 110 852 8210	10												
09 96 046 000 1503	01	09 96 134 000 3155	02	10 81 110 472 6018	02	10 81 110 672 5845	02	10 81 110 862 1567	01												
09 96 046 100 1522	01	09 96 134 000 3165	02	10 81 110 472 6120	04	10 81 110 672 8210	16	10 81 110 862 1567	02												
09 96 046 200 1403	01	09 96 134 540 3155	01	10 81 110 472 8110	04	10 81 110 752 1580	03	10 81 110 862 1880	02												
09 96 047 800 4260	01	09 96 134 570 3155	01	10 81 110 552 1532	01	10 81 110 752 1918	04	10 81 110 862 1880	06												
09 96 047 800 4340	01	09 96 134 600 3155	01	10 81 110 552 1565	08	10 81 110 752 6150	03	10 81 110 862 3112	01												
09 96 052 800 1429	01	09 96 135 200 3152	01	10 81 110 552 1588	08	10 81 110 752 7005	04	10 81 110 862 4220	02												
09 96 058 900 1437	01	09 96 135 300 3152	01	10 81 110 552 1592	01	10 81 110 752 7015	02	10 81 110 872 1567	01												

1 Numéro des pièces - Part Number - Ersatzteilnummer - Numeros de las piezas - Numero del pezzo - Nummers der onderdelen

2 Numéro des planches - Plate Number - Bildtafelnummer - Numeros de las laminas - Numero della tavola - Nummers der afbeeldingen

3 Quantité par véhicule - Quantity per vehicle - Menge pro fahrzg - Cantidad por vehículo - Quantita per veicolo - Aant. per wagen

		3			3			3			3		
		1	2	3	1	2	3	1	2	3	1	2	3
10 81 110 872 5110	02	10 81 200 446 1850	01	10 81 200 762 1865	03	10 81 210 862 4252	08	10 89 020 152 5815	03				
10 81 110 872 7301	02	10 81 200 446 1852	03	10 81 200 762 3001	06	10 81 210 862 4333	08	10 89 020 200 5805	02				
10 81 110 872 8107	04	10 81 200 446 1855	01	10 81 200 762 4020	01	10 81 210 862 5110	02	10 89 020 202 3117	01				
10 81 111 052 1429	01	10 81 200 446 1857	01	10 81 200 762 5801	01	10 81 210 862 5110	04	10 89 020 202 3120	01				
10 81 111 052 1625	04	10 81 200 446 1857	02	10 81 200 762 6150	03	10 81 210 862 5120	02	10 89 020 202 5818	02				
10 81 111 052 1760	01	10 81 200 462 1838	04	10 81 200 842 1567	01	10 81 210 862 5120	04	10 89 020 300 4301	02				
10 81 111 052 1885	06	10 81 200 542 1585	08	10 81 200 842 1838	04	10 81 211 062 3115	12	10 89 020 300 4302	02				
10 81 111 052 3110	04	10 81 200 542 1588	08	10 81 200 842 4342	02	10 81 211 062 3117	12	10 89 030 352 4210	02				
10 81 111 052 3112	04	10 81 200 542 1836	04	10 81 200 862 1429	04	10 81 211 062 3120	12	10 89 030 400 4320	02				
10 81 111 052 4301	02	10 81 200 542 6150	02	10 81 200 862 1525	02	10 81 211 062 4210	06	10 89 040 400 1607	01				
10 81 111 052 4301	04	10 81 200 546 1544	04	10 81 200 862 1527	04	10 81 211 062 4320	06	10 96 230 132 6030	04				
10 81 111 052 4805	02	10 81 200 546 1835	01	10 81 200 862 1528	04	10 81 211 062 5110	04	10 96 355 194 6012	04				
10 81 111 052 5101	04	10 81 200 546 1838	02	10 81 200 862 1567	02	10 81 211 062 5120	04	10 96 535 082 6216	06				
10 81 111 052 5110	02	10 81 200 562 1532	01	10 81 200 862 1860	02	10 81 300 152 1882	01	38 01 834 000 6112	01				
10 81 111 052 5115	XX	10 81 200 562 1838	02	10 81 200 862 1880	02	10 81 300 462 8215	04	38 01 854 000 5860	01				
10 81 111 052 5115	02	10 81 200 642 7001	02	10 81 200 862 1880	03	10 81 300 462 8525	08	59 00 040 416 1430	01				
10 81 111 052 5120	02	10 81 200 546 1552	01	10 81 200 862 1885	01	10 81 300 542 6016	04	50 03 001 077 1880	01				
10 81 111 052 5122	XX	10 81 200 646 1556	01	10 81 200 862 1920	02	10 81 300 562 8225	08	60 00 000 001 1430	02				
10 81 111 052 5122	02	10 81 200 646 1562	01	10 81 200 862 1925	02	10 81 300 662 8215	02	60 00 000 002 3110	01				
10 81 111 052 5125	02	10 81 200 546 1563	01	10 81 200 862 3110	05	10 81 300 782 3120	08	60 00 000 003 3110	01				
10 81 111 052 5125	04	10 81 200 546 1810	02	10 81 200 862 3112	06	10 81 300 782 4010	01	60 00 000 004 4020	02				
10 81 111 052 7306	01	10 81 200 546 1810	06	10 81 200 862 3115	04	10 81 300 882 1880	03	60 00 000 005 3115	04				
10 81 111 052 7306	02	10 81 200 646 1815	02	10 81 200 862 3117	04	10 81 301 082 1880	01	60 00 000 005 3117	04				
10 81 111 052 7308	01	10 81 200 646 1815	08	10 81 200 862 3120	04	10 81 301 082 5110	02	60 00 000 006 4302	02				
10 81 111 062 1685	01	10 81 200 546 1817	02	10 81 200 862 4220	02	10 81 310 682 1517	02	60 00 000 007 5818	01				
10 81 111 062 3115	05	10 81 200 646 1817	10	10 81 200 862 4220	04	10 81 310 682 1880	01	60 00 000 008 5105	02				
10 81 111 062 3117	05	10 81 200 646 1835	02	10 81 200 862 5105	02	10 81 310 682 1882	02	60 00 000 009 5805	01				
10 81 111 062 3120	12	10 81 200 562 1501	06	10 81 200 862 5105	04	10 81 310 682 1885	01	60 00 000 010 5803	01				
10 81 111 062 5110	01	10 81 200 562 1503	06	10 81 200 862 7010	01	10 81 310 782 1517	04	60 00 000 011 5610	01				
10 81 111 062 5815	01	10 81 200 562 1552	04	10 81 200 862 7015	01	10 81 310 882 1429	03	60 00 000 012 5810	02				
10 81 111 072 6025	02	10 81 200 662 1556	04	10 81 201 062 1429	03	10 81 310 882 1710	03	60 00 000 013 5810	01				
10 81 111 866 5803	03	10 81 200 662 1880	01	10 81 201 062 1860	01	10 81 350 732 1432	13	60 00 000 014 5810	01				
10 81 200 442 6150	03	10 81 200 662 3001	06	10 81 201 062 1885	03	10 81 350 732 1710	04	60 00 000 015 6007	02				
10 81 200 446 1544	04	10 81 200 662 4010	06	10 81 201 062 3110	04	10 81 350 732 1710	07	60 00 000 016 5818	01				
10 81 200 446 1810	02	10 81 200 662 4230	12	10 81 201 062 3112	04	10 81 350 892 7305	02	60 00 000 017 5818	01				
10 81 200 446 1815	01	10 81 200 662 5805	02	10 81 201 062 7301	01	10 89 015 150 1552	01	60 00 000 018 5818	01				
10 81 200 446 1815	02	10 81 200 662 5818	04	10 81 201 262 5805	01	10 89 015 150 1562	01	60 00 000 019 5818	01				
10 81 200 446 1817	03	10 81 200 662 8110	08	10 81 201 646 1812	01	10 89 015 200 4020	02	60 00 000 020 6140	01				
10 81 200 446 1840	01	10 81 200 762 1838	01	10 81 201 666 1815	01	10 89 020 152 5803	01	60 00 000 021 6140	01				
10 81 200 446 1845	03	10 81 200 762 1880	01	10 81 210 862 4250	08	10 89 020 152 5810	02	60 00 000 021 6141	01				

1 Numéro des pièces - Part Number - Ersatzteilnummer - Numeros de las piezas - Numero del pezzo - Nummers der onderdelen

2 Numéro des planches - Plate Number - Bildtafelnummer - Numeros de las laminas - Numero della tavola - Nummers der afbeeldingen

3 Quantité par véhicule - Quantity per vehicle - Menge pro fahrzgj - Cantidad por vehículo - Quantita per veicolo - Aant. per wagen

			1			2			3			1			2			3		
			1	2	3	1	2	3	1	2	3	1	2	3	1	2	3	1	2	3
60 00 000 022 6140	01	60 00 000 058 6101	01	60 00 000 097 1872	01	60 00 000 136 8230	01	60 00 000 150 8208	06											
60 00 000 023 6140	02	60 00 000 059 6101	01	60 00 000 098 1592	01	60 00 000 137 8230	01	60 00 000 150 8209	08											
60 00 000 024 6140	03	60 00 000 060 6101	01	60 00 000 099 1592	01	60 00 000 138 8230	01	60 00 000 150 8530	06											
60 00 000 025 6140	03	60 00 000 061 6101	01	60 00 000 100 1592	01	60 00 000 139 8230	01	60 00 000 151 8501	02											
60 00 000 026 6140	01	60 00 000 062 6101	01	60 00 000 101 1590	01	60 00 000 140 8230	01	60 00 000 152 8501	01											
60 00 000 027 6140	01	60 00 000 063 6101	01	60 00 000 102 7801	01	60 00 000 143 6019	02	60 00 000 153 8501	02											
60 00 000 028 4030	01	60 00 000 063 6105	01	60 00 000 103 8401	01	60 00 000 144 7005	06	60 00 000 154 8501	02											
60 00 000 029 1580	01	60 00 000 064 6101	01	60 00 000 104 8401	01	60 00 000 145 8501	02	60 00 000 155 8501	02											
60 00 000 030 1580	01	60 00 000 064 6105	01	60 00 000 105 8401	01	60 00 000 146 1585	02	60 00 000 156 8501	02											
60 00 000 031 1580	01	60 00 000 065 5801	01	60 00 000 106 8401	01	60 00 000 146 1585	07	60 00 000 157 8505	02											
60 00 000 032 1580	01	60 00 000 066 7115	01	60 00 000 107 8401	02	60 00 000 146 1588	02	60 00 000 158 8505	01											
60 00 000 033 1580	01	60 00 000 067 5801	01	60 00 000 108 8401	04	60 00 000 146 1588	07	60 00 000 159 8505	02											
60 00 000 033 1580	02	60 00 000 068 5801	01	60 00 000 109 8215	01	60 00 000 146 4030	02	60 00 000 160 8505	02											
60 00 000 034 1580	01	60 00 000 069 5803	01	60 00 000 110 8215	01	60 00 000 146 5801	04	60 00 000 161 8530	02											
60 00 000 035 7001	01	60 00 000 070 5803	01	60 00 000 111 8215	02	60 00 000 146 5840	02	60 00 000 162 8530	01											
60 00 000 036 7001	01	60 00 000 071 5803	01	60 00 000 112 8215	01	60 00 000 146 5840	04	60 00 000 162 8530	02											
60 00 000 037 7001	01	60 00 000 072 5803	01	60 00 000 113 8215	01	60 00 000 146 5845	02	60 00 000 163 8218	01											
60 00 000 038 8212	02	60 00 000 073 5803	01	60 00 000 114 8215	02	60 00 000 146 6002	04	60 00 000 163 8218	01											
60 00 000 039 8212	01	60 00 000 074 5803	01	60 00 000 115 8215	01	60 00 000 146 6025	02	60 00 000 164 8218	01											
60 00 000 040 8212	01	60 00 000 075 1437	04	60 00 000 116 8215	01	60 00 000 146 6145	08	60 00 000 164 8218	01											
60 00 000 041 8212	01	60 00 000 076 1425	01	60 00 000 117 8215	01	60 00 000 146 6145	12	60 00 000 165 8218	01											
60 00 000 042 8212	01	60 00 000 077 1430	01	60 00 000 118 8215	01	60 00 000 146 7005	04	60 00 000 166 8218	01											
60 00 000 043 8212	01	60 00 000 078 1503	01	60 00 000 119 8215	01	60 00 000 146 7007	12	60 00 000 167 8218	01											
60 00 000 044 8212	01	60 00 000 079 1515	01	60 00 000 120 8215	01	60 00 000 146 7010	01	60 00 000 168 8218	01											
60 00 000 045 8215	02	60 00 000 080 1503	01	60 00 000 121 8215	02	60 00 000 146 7010	02	60 00 000 169 8218	01											
60 00 000 046 8212	02	60 00 000 081 1515	05	60 00 000 122 8215	01	60 00 000 146 8105	30	60 00 000 170 8218	01											
60 00 000 047 6140	01	60 00 000 082 1437	04	60 00 000 123 8215	01	60 00 000 146 8110	02	60 00 000 171 8218	02											
60 00 000 047 6141	01	60 00 000 083 1437	04	60 00 000 123 8410	04	60 00 000 146 8110	08	60 00 000 172 8218	02											
60 00 000 048 7001	01	60 00 000 084 1437	04	60 00 000 124 4402	XX	60 00 000 146 8115	04	60 00 000 173 8218	02											
60 00 000 049 6101	01	60 00 000 085 1437	08	60 00 000 125 8215	02	60 00 000 146 8212	04	60 00 000 174 8218	01											
60 00 000 050 6101	01	60 00 000 086 1437	04	60 00 000 126 8215	02	60 00 000 146 8215	02	60 00 000 175 8218	01											
60 00 000 051 6002	01	60 00 000 087 1501	01	60 00 000 127 8215	01	60 00 000 146 8215	06	60 00 000 176 8218	01											
60 00 000 051 6002	02	60 00 000 088 1580	01	60 00 000 128 8215	01	60 00 000 146 8221	02	60 00 000 177 8218	01											
60 00 000 052 6002	01	60 00 000 089 1501	01	60 00 000 129 8215	02	60 00 000 146 8415	06	60 00 000 178 8218	01											
60 00 000 053 6002	01	60 00 000 090 1505	01	60 00 000 130 8230	02	60 00 000 146 8501	02	60 00 000 178 8219	01											
60 00 000 054 7101	01	60 00 000 091 1510	01	60 00 000 131 8230	01	60 00 000 147 8401	08	60 00 000 179 8218	01											
60 00 000 055 6101	01	60 00 000 092 1510	08	60 00 000 132 8230	01	60 00 000 147 8501	02	60 00 000 179 8219	01											
60 00 000 056 6101	01	60 00 000 094 1510	08	60 00 000 133 8230	01	60 00 000 147 8505	04	60 00 000 180 8218	02											
60 00 000 057 6101	01	60 00 000 095 1520	01	60 00 000 134 8230	01	60 00 000 148 8501	01	60 00 000 181 8218	01											
60 00 000 057 6105	02	60 00 000 096 1872	01	60 00 000 135 8230	04	60 00 000 149 8501	01	60 00 000 182 8218	01											

1 Numéro des pièces - Part Number - Ersatzteilnummer - Numeros de las piezas - Numero del pezzo - Nummers der onderdelen

2 Numéro des planches - Plate Number - Bildtafelnummer - Numeros de las laminas - Numero della tavola - Nummers der afbeeldingen

3 Quantité par véhicule - Quantity per vehicle - Menge pro fahrzg - Cantidad por vehículo - Quantita per veicolo - Aant. per wagen

			3			1			2			3							
			1	2	3	1	2	3	1	2	3	1	2	3					
60 00 000	183	8408	01	60 00 000	209	8515	02	60 00 000	247	8412	01	60 00 000	287	8410	01	60 00 000	327	8408	01
60 00 000	184	8408	01	60 00 000	210	7005	01	60 00 000	248	8412	01	60 00 000	288	8410	01	60 00 000	328	8408	01
60 00 000	185	8408	02	60 00 000	211	7005	01	60 00 000	249	8412	01	60 00 000	289	8410	01	60 00 000	329	8408	01
60 00 000	186	8418	01	60 00 000	212	7005	01	60 00 000	250	8412	01	60 00 000	290	8410	01	60 00 000	330	8408	01
60 00 000	187	8408	01	60 00 000	213	8225	01	60 00 000	251	8412	01	60 00 000	291	8410	01	60 00 000	331	8408	01
60 00 000	188	8408	02	60 00 000	214	7005	02	60 00 000	252	8412	01	60 00 000	292	8410	01	60 00 000	332	8408	01
60 00 000	189	8418	08	60 00 000	214	7010	02	60 00 000	253	8412	01	60 00 000	293	8410	01	60 00 000	333	8408	01
60 00 000	190	8408	01	60 00 000	214	7015	01	60 00 000	254	8412	01	60 00 000	294	8410	01	60 00 000	334	8408	01
60 00 000	191	8408	01	60 00 000	215	7005	02	60 00 000	255	8412	01	60 00 000	295	8410	01	60 00 000	335	8408	01
60 00 000	192	8418	02	60 00 000	216	7035	02	60 00 000	256	8412	01	60 00 000	296	8410	01	60 00 000	336	8408	01
60 00 000	194	8004	04	60 00 000	217	8412	01	60 00 000	257	8412	01	60 00 000	297	8410	01	60 00 000	337	8408	01
60 00 000	194	8005	04	60 00 000	218	8412	01	60 00 000	258	8412	01	60 00 000	298	8410	01	60 00 000	338	8408	01
60 00 000	194	8010	08	60 00 000	219	8412	01	60 00 000	259	8412	01	60 00 000	299	8410	01	60 00 000	339	8408	01
60 00 000	194	8016	04	60 00 000	220	8412	01	60 00 000	260	8412	01	60 00 000	300	8410	01	60 00 000	340	8408	01
60 00 000	194	7101	01	60 00 000	221	8412	01	60 00 000	261	8412	01	60 00 000	301	8410	01	60 00 000	341	8408	01
60 00 000	194	7115	06	60 00 000	222	8412	01	60 00 000	262	8412	01	60 00 000	302	8410	01	60 00 000	342	8408	01
60 00 000	194	8110	09	60 00 000	223	8412	01	60 00 000	263	8412	01	60 00 000	303	8410	01	60 00 000	343	8408	01
60 00 000	194	8212	02	60 00 000	224	8412	01	60 00 000	264	8412	01	60 00 000	304	8410	01	60 00 000	344	8408	01
60 00 000	194	8221	02	60 00 000	225	8412	01	60 00 000	265	8412	01	60 00 000	305	8410	01	60 00 000	345	8408	01
60 00 000	194	8221	03	60 00 000	226	8412	01	60 00 000	266	8412	01	60 00 000	306	8410	01	60 00 000	346	8408	01
60 00 000	194	8225	04	60 00 000	227	8412	01	60 00 000	267	8412	01	60 00 000	307	8410	01	60 00 000	347	8408	01
60 00 000	194	8225	08	60 00 000	228	8412	01	60 00 000	268	8412	01	60 00 000	308	8410	01	60 00 000	348	8408	01
60 00 000	194	8525	04	60 00 000	229	8412	01	60 00 000	269	8412	01	60 00 000	309	8410	01	60 00 000	349	8408	01
60 00 000	195	8221	01	60 00 000	230	8412	01	60 00 000	270	8412	01	60 00 000	310	8410	01	60 00 000	350	8408	01
60 00 000	196	8221	01	60 00 000	231	8412	01	60 00 000	271	8412	01	60 00 000	311	8410	01	60 00 000	351	8408	01
60 00 000	197	8221	01	60 00 000	232	8412	01	60 00 000	272	8412	01	60 00 000	312	8410	01	60 00 000	352	8408	01
60 00 000	198	8221	02	60 00 000	233	8412	01	60 00 000	273	8410	01	60 00 000	313	8410	01	60 00 000	353	8408	01
60 00 000	198	8225	04	60 00 000	234	8412	01	60 00 000	274	8410	01	60 00 000	314	8410	01	60 00 000	354	8408	01
60 00 000	199	8221	01	60 00 000	235	8412	01	60 00 000	275	8410	01	60 00 000	315	8408	01	60 00 000	355	8408	01
60 00 000	200	8221	01	60 00 000	236	8412	01	60 00 000	276	8410	01	60 00 000	316	8408	01	60 00 000	356	8408	01
60 00 000	201	8221	01	60 00 000	237	8412	01	60 00 000	277	8410	01	60 00 000	317	8408	01	60 00 000	357	8408	01
60 00 000	202	8221	01	60 00 000	238	8412	01	60 00 000	278	8410	01	60 00 000	318	8408	01	60 00 000	358	8408	01
60 00 000	203	8225	01	60 00 000	239	8412	01	60 00 000	279	8410	01	60 00 000	319	8408	01	60 00 000	359	8408	01
60 00 000	204	8225	01	60 00 000	240	8412	01	60 00 000	280	8410	01	60 00 000	320	8408	01	60 00 000	360	8408	01
60 00 000	205	8110	01	60 00 000	241	8412	01	60 00 000	281	8410	01	60 00 000	321	8408	01	60 00 000	361	8408	01
60 00 000	205	8221	01	60 00 000	242	8412	01	60 00 000	282	8410	01	60 00 000	322	8408	01	60 00 000	362	8408	01
60 00 000	205	8225	01	60 00 000	243	8412	01	60 00 000	283	8410	01	60 00 000	323	8408	01	60 00 000	363	8408	01
60 00 000	206	8221	01	60 00 000	244	8412	01	60 00 000	284	8410	01	60 00 000	324	8408	01	60 00 000	364	8408	01
60 00 000	207	8225	01	60 00 000	245	8412	01	60 00 000	285	8410	01	60 00 000	325	8408	01	60 00 000	365	8408	01
60 00 000	208	8515	01	60 00 000	246	8412	01	60 00 000	286	8410	01	60 00 000	326	8408	01	60 00 000	366	8408	01

1 Numéro des pièces - Part Number - Ersatzteilnummer - Numeros de las piezas - Numero del pezzo - Nummers der onderdelen

2 Numéro des planches - Plate Number - Bildtafelnummer - Numeros de las laminas - Numero della tavola - Nummers der afbeeldingen

3 Quantité par véhicule - Quantity per vehicle - Menge pro fahrzg - Cantidad por vehículo - Quantita per veicolo - Aant. per wagen

				1			2			3			1			2			3		
				1	2	3	1	2	3	1	2	3	1	2	3	1	2	3	1	2	3
60 00 000 368 8512	01	60 00 000 408 1558	04	60 00 000 440 6008	01	60 00 000 483 6004	01	60 00 000 522 1590	01												
60 00 000 369 8512	01	60 00 000 409 4401	04	60 00 000 441 6008	01	60 00 000 484 8115	01	60 00 000 523 1590	02												
60 00 000 370 8512	01	60 00 000 410 4401	04	60 00 000 442 6014	02	60 00 000 488 5818	01	60 00 000 524 1505	01												
60 00 000 371 8512	01	60 00 000 411 1504	01	60 00 000 443 6014	02	60 00 000 489 5815	01	60 00 000 525 5110	04												
60 00 000 372 8512	01	60 00 000 411 1505	01	60 00 000 444 6025	01	60 00 000 490 5818	01	60 00 000 526 5120	02												
60 00 000 373 8512	01	60 00 000 411 7005	02	60 00 000 445 6025	01	60 00 000 491 5818	01	60 00 000 527 8401	01												
60 00 000 374 8512	01	60 00 000 412 3182	01	60 00 000 446 6025	01	60 00 000 492 7101	01	60 00 000 528 8401	01												
60 00 000 375 8510	01	60 00 000 413 4260	01	60 00 000 447 1840	01	60 00 000 493 5101	02	60 00 000 529 5850	01												
60 00 000 376 8510	01	60 00 000 414 4340	01	60 00 000 448 1850	01	60 00 000 494 5105	02	60 00 000 529 5855	01												
60 00 000 377 8415	XX	60 00 000 415 5810	01	60 00 000 449 1850	01	60 00 000 495 5101	02	60 00 000 530 5101	04												
60 00 000 378 8410	01	60 00 000 416 1580	02	60 00 000 450 1430	01	60 00 000 496 1601	01	60 00 000 531 4001	01												
60 00 000 379 8412	01	60 00 000 417 1580	04	60 00 000 451 5815	01	60 00 000 497 1701	01	60 00 000 532 6115	01												
60 00 000 380 8412	01	60 00 000 417 1585	04	60 00 000 452 7115	01	60 00 000 497 1705	01	60 00 000 533 6115	01												
60 00 000 381 8412	01	60 00 000 417 1588	04	60 00 000 453 7115	01	60 00 000 497 1865	01	60 00 000 534 6115	01												
60 00 000 382 8412	01	60 00 000 420 6002	04	60 00 000 454 7115	01	60 00 000 498 1701	01	60 00 000 535 6115	01												
60 00 000 383 8412	01	60 00 000 420 7005	02	60 00 000 455 7115	01	60 00 000 499 1510	01	60 00 000 536 7005	01												
60 00 000 384 8412	01	60 00 000 420 7115	06	60 00 000 456 7115	01	60 00 000 500 1401	01	60 00 000 537 7005	01												
60 00 000 385 8412	01	60 00 000 420 8110	08	60 00 000 457 7115	01	60 00 000 501 5818	01	60 00 000 538 5101	02												
60 00 000 386 8412	01	60 00 000 420 8221	02	60 00 000 458 7120	01	60 00 000 502 3101	01	60 00 000 539 5101	02												
60 00 000 387 8412	01	60 00 000 421 6004	02	60 00 000 459 7120	01	60 00 000 503 1501	01	60 00 000 540 5805	01												
60 00 000 388 8412	01	60 00 000 422 6004	01	60 00 000 460 7120	01	60 00 000 504 1880	01	60 00 000 541 5801	01												
60 00 000 389 8412	01	60 00 000 423 6004	01	60 00 000 461 7120	01	60 00 000 505 1403	01	60 00 000 542 5815	01												
60 00 000 390 8415	01	60 00 000 424 6004	02	60 00 000 462 7120	01	60 00 000 506 1403	01	60 00 000 543 5815	01												
60 00 000 391 8415	01	60 00 000 425 6004	01	60 00 000 463 7120	02	60 00 000 507 8401	01	60 00 000 544 5805	01												
60 00 000 392 8415	01	60 00 000 426 6004	01	60 00 000 464 7120	02	60 00 000 508 8115	01	60 00 000 545 5805	01												
60 00 000 393 8415	01	60 00 000 427 6004	01	60 00 000 465 7120	02	60 00 000 508 8401	01	60 00 000 546 5805	01												
60 00 000 394 8415	01	60 00 000 428 6004	03	60 00 000 466 8105	01	60 00 000 509 8401	01	60 00 000 547 7005	02												
60 00 000 395 8415	01	60 00 000 428 6005	03	60 00 000 467 8105	01	60 00 000 510 8401	01	60 00 000 548 6002	01												
60 00 000 396 8415	01	60 00 000 428 6010	06	60 00 000 468 8210	01	60 00 000 511 8401	01	60 00 000 549 6002	02												
60 00 000 397 8415	01	60 00 000 429 6006	01	60 00 000 469 8210	01	60 00 000 512 8401	01	60 00 000 550 6002	01												
60 00 000 398 8415	01	60 00 000 430 6006	01	60 00 000 470 8210	01	60 00 000 513 8401	01	60 00 000 551 8215	02												
60 00 000 399 8415	01	60 00 000 431 6006	01	60 00 000 472 8210	01	60 00 000 514 8401	01	60 00 000 552 8215	02												
60 00 000 400 8415	01	60 00 000 432 6006	01	60 00 000 474 8210	04	60 00 000 515 8401	01	60 00 000 553 8215	02												
60 00 000 401 8415	01	60 00 000 433 6004	02	60 00 000 475 8210	01	60 00 000 516 8401	01	60 00 000 554 6002	01												
60 00 000 402 8415	01	60 00 000 433 6008	06	60 00 000 476 4302	02	60 00 000 517 8405	01	60 00 000 555 8540	02												
60 00 000 403 8415	XX	60 00 000 435 6008	01	60 00 000 477 8210	01	60 00 000 518 8405	01	60 00 000 556 8535	01												
60 00 000 404 8415	01	60 00 000 436 6008	01	60 00 000 478 8230	02	60 00 000 519 1880	01	60 00 000 556 8537	01												
60 00 000 405 8415	01	60 00 000 437 6008	01	60 00 000 479 8401	01	60 00 000 520 1505	03	60 00 000 557 8101	02												
60 00 000 406 1437	01	60 00 000 438 6008	01	60 00 000 480 8401	01	60 00 000 521 1580	02	60 00 000 558 7501	01												
60 00 000 407 1558	04	60 00 000 439 6008	01	60 00 000 481 6025	01	60 00 000 521 1585	02	60 00 000 559 5815	01												

1 Numéro des pièces - Part Number - Ersatzteilnummer - Numeros de las piezas - Numero del pezzo - Nummers der onderdelen

2 Numéro des planches - Plate Number - Bildtafelnummer - Numeros de las laminas - Numero della tavola - Nummers der afbeeldingen

3 Quantité par véhicule - Quantity per vehicle - Menge pro fahrzg - Cantidad por vehículo - Quantita per veicolo - Aant. per wagen

					1			2			3			1			2			3		
					1	2	3	1	2	3	1	2	3	1	2	3	1	2	3	1	2	3
60 00 000 560 8540	02	60 00 000 597 7015	01	60 00 000 624 1865	01	60 00 000 654 8510	01	60 00 000 704 8408	01													
60 00 000 561 8535	01	60 00 000 598 7005	01	60 00 000 625 1860	01	60 00 000 665 8510	01	60 00 000 705 8408	01													
60 00 000 561 8537	01	60 00 000 599 7005	01	60 00 000 626 6101	01	60 00 000 666 8510	02	60 00 000 706 8408	01													
60 00 000 562 8535	01	60 00 000 500 5115	01	60 00 000 627 6101	04	60 00 000 667 8401	01	60 00 000 707 8408	01													
60 00 000 562 8537	01	60 00 000 500 5122	01	60 00 000 629 5810	01	60 00 000 668 8401	01	60 00 000 708 8208	01													
60 00 000 563 8535	01	60 00 000 508 1918	04	60 00 000 630 8212	02	60 00 000 669 7005	01	60 00 000 709 8208	01													
60 00 000 564 8110	02	60 00 000 508 5801	02	60 00 000 631 6145	02	60 00 000 669 6400	XX	60 00 000 709 8209	01													
60 00 000 565 8110	02	60 00 000 508 6120	01	60 00 000 631 6145	03	60 00 000 670 8400	XX	60 00 000 710 8208	01													
60 00 000 566 8530	02	60 00 000 508 7005	02	60 00 000 632 6145	01	60 00 000 671 8400	XX	60 00 000 710 8209	01													
60 00 000 567 6201	01	60 00 000 508 7010	02	60 00 000 633 8218	01	60 00 000 672 8400	XX	60 00 000 711 8208	01													
60 00 000 568 6201	01	60 00 000 508 7015	02	60 00 000 634 8218	01	60 00 000 673 8400	XX	60 00 000 712 8208	01													
60 00 000 569 6201	01	60 00 000 511 6120	01	60 00 000 635 8415	01	60 00 000 674 8400	XX	60 00 000 713 8208	01													
60 00 000 570 6201	01	60 00 000 511 7101	02	60 00 000 636 8415	01	60 00 000 675 8400	XX	60 00 000 714 8208	01													
60 00 000 571 6201	01	60 00 000 511 7105	02	60 00 000 637 8415	XX	60 00 000 676 8400	XX	60 00 000 715 8208	01													
60 00 000 572 6201	01	60 00 000 512 6145	08	60 00 000 638 8415	01	60 00 000 677 8400	XX	60 00 000 716 8208	01													
60 00 000 573 6201	01	60 00 000 512 6145	12	60 00 000 639 8415	01	60 00 000 678 8400	XX	60 00 000 717 8208	01													
60 00 000 574 6201	01	60 00 000 512 8115	04	60 00 000 640 8415	01	60 00 000 679 8400	XX	60 00 000 718 8208	01													
60 00 000 575 8218	01	60 00 000 512 8415	01	60 00 000 641 8415	01	60 00 000 680 8400	XX	60 00 000 719 8208	01													
60 00 000 576 6120	01	60 00 000 512 8415	08	60 00 000 642 8415	01	60 00 000 681 8400	XX	60 00 000 720 8208	01													
60 00 000 577 6120	01	60 00 000 613 1504	01	60 00 000 643 8415	01	60 00 000 682 8400	XX	60 00 000 721 8208	01													
60 00 000 578 6019	01	60 00 000 513 1505	02	60 00 000 644 8415	01	60 00 000 683 8400	XX	60 00 000 722 8208	01													
60 00 000 578 6019	02	60 00 000 513 1918	10	60 00 000 645 8415	01	60 00 000 684 8400	XX	60 00 000 723 8208	01													
60 00 000 582 1425	01	60 00 000 513 6140	01	60 00 000 646 8415	01	60 00 000 685 4001	01	60 00 000 724 8208	01													
60 00 000 583 1425	01	60 00 000 513 6140	02	60 00 000 647 8415	01	60 00 000 686 1437	XX	60 00 000 725 8208	01													
60 00 000 584 8520	01	60 00 000 513 6141	01	60 00 000 648 8415	01	60 00 000 687 1437	XX	60 00 000 726 8208	01													
60 00 000 585 8520	01	60 00 000 513 6141	02	60 00 000 649 8415	01	60 00 000 688 1437	XX	60 00 000 727 8208	01													
60 00 000 586 8520	01	60 00 000 513 7101	01	60 00 000 650 8415	01	60 00 000 689 1437	XX	60 00 000 728 8208	01													
60 00 000 587 7010	01	60 00 000 513 7110	02	60 00 000 651 8415	01	60 00 000 690 1437	XX	60 00 000 729 8201	01													
60 00 000 588 7010	01	60 00 000 614 7010	13	60 00 000 652 8412	01	60 00 000 691 1437	XX	60 00 000 730 8201	01													
60 00 000 589 7010	02	60 00 000 614 7015	17	60 00 000 653 8412	01	60 00 000 692 1437	XX	60 00 000 731 8201	01													
60 00 000 590 7010	01	60 00 000 515 7120	02	60 00 000 654 8412	01	60 00 000 693 1437	XX	60 00 000 732 8201	01													
60 00 000 591 7010	02	60 00 000 516 7010	01	60 00 000 655 8412	01	60 00 000 694 1437	08	60 00 000 733 8201	01													
60 00 000 591 7015	01	60 00 000 517 5815	01	60 00 000 656 8412	01	60 00 000 696 8545	XX	60 00 000 734 8201	01													
60 00 000 592 7010	02	60 00 000 518 7010	01	60 00 000 657 8412	01	60 00 000 697 7310	01	60 00 000 735 8201	01													
60 00 000 592 7015	02	60 00 000 619 1437	04	60 00 000 658 8412	01	60 00 000 698 7310	01	60 00 000 736 8201	01													
60 00 000 593 7010	01	60 00 000 520 1437	04	60 00 000 659 8412	01	60 00 000 699 7310	01	60 00 000 737 8201	01													
60 00 000 594 7010	01	60 00 000 521 1437	04	60 00 000 660 8412	01	60 00 000 700 7310	01	60 00 000 738 8201	01													
60 00 000 595 7010	01	60 00 000 522 1503	01	60 00 000 661 8412	01	60 00 000 701 7310	01	60 00 000 739 8201	01													
60 00 000 596 7010	01	60 00 000 623 6023	01	60 00 000 662 8412	01	60 00 000 702 7310	01	60 00 000 740 8201	01													
60 00 000 597 7010	01	60 00 000 624 1860	01	60 00 000 663 8525	02	60 00 000 703 8225	01	60 00 000 741 8201	01													

1 Numéro des pièces - Part Number - Ersatzteilnummer - Numeros de las piezas - Numero del pezzo - Nummers der onderdelen

2 Numéro des planches - Plate Number - Bildtafelnummer - Numeros de las laminas - Numero della tavola - Nummers der afbeeldingen

3 Quantité par véhicule - Quantity per vehicle - Menge pro fahrz - Cantidad por vehículo - Quantita per veicolo - Aant. per wagen

			1			2			3			1			2			3		
60 00 000 742 8201	01		60 00 000 782 8205	01		60 00 000 825 8208	01		60 00 000 875 8405	01		60 00 000 998 4402	XX							
60 00 000 743 8201	01		60 00 000 783 8205	01		60 00 000 826 8208	01		60 00 000 876 8405	01		60 00 000 999 4402	XX							
60 00 000 744 8201	01		60 00 000 784 8205	01		60 00 000 827 8208	01		60 00 000 877 8405	01		60 00 001 001 8107	01							
60 00 000 745 8205	01		60 00 000 785 8205	01		60 00 000 828 8530	01		60 00 000 878 8405	01		60 00 001 002 7315	01							
60 00 000 746 8205	01		60 00 000 786 8205	01		60 00 000 829 8530	01		60 00 000 879 8405	01		60 00 001 003 7315	01							
60 00 000 747 8205	01		60 00 000 787 8205	01		60 00 000 830 8128	01		60 00 000 880 8405	01		60 00 001 004 7301	01							
60 00 000 748 8205	01		60 00 000 788 8205	01		60 00 000 831 8008	01		60 00 000 881 8405	01		60 00 001 004 7315	01							
60 00 000 749 8205	01		60 00 000 789 8205	01		60 00 000 832 8008	01		60 00 000 882 8405	01		60 00 001 005 7007	01							
60 00 000 750 8205	01		60 00 000 790 8205	01		60 00 000 833 8008	01		60 00 000 883 8405	01		60 00 001 006 7007	01							
60 00 000 751 8205	01		60 00 000 791 8205	01		60 00 000 834 8008	01		60 00 000 884 8405	01		60 00 001 007 7007	01							
60 00 000 752 8205	01		60 00 000 792 8205	01		60 00 000 836 8219	01		60 00 000 947 8009	02		60 00 001 008 7007	01							
60 00 000 753 8205	01		60 00 000 793 4040	01		60 00 000 837 8219	01		60 00 000 955 8221	01		60 00 001 009 7007	01							
60 00 000 754 8205	01		60 00 000 795 4040	01		60 00 000 840 8219	01		60 00 000 956 8225	01		60 00 001 010 7007	04							
60 00 000 755 8205	01		60 00 000 796 4040	01		60 00 000 841 8219	01		60 00 000 957 8210	01		60 00 001 011 5865	01							
60 00 000 756 8205	01		60 00 000 797 4040	01		60 00 000 842 8219	01		60 00 000 958 8210	01		60 00 001 012 5865	02							
60 00 000 757 8205	01		60 00 000 798 8410	01		60 00 000 843 8219	01		60 00 000 974 4210	01		60 00 001 013 1882	01							
60 00 000 758 8205	01		60 00 000 799 8410	01		60 00 000 844 8219	01		60 00 000 975 4210	01		60 00 001 014 1882	01							
60 00 000 759 8205	01		60 00 000 800 8410	01		60 00 000 845 8219	01		60 00 000 976 4220	01		60 00 001 015 6010	02							
60 00 000 760 8205	01		60 00 000 801 8410	01		60 00 000 846 8101	02		60 00 000 977 4220	01		60 00 001 016 8420	01							
60 00 000 761 8205	01		60 00 000 802 8410	01		60 00 000 847 8210	XX		60 00 000 978 6010	02		60 00 001 017 8230	01							
60 00 000 762 8205	01		60 00 000 803 8410	01		60 00 000 848 8210	XX		60 00 000 979 6010	02		60 00 001 020 8218	01							
60 00 000 763 8205	01		60 00 000 804 5110	01		60 00 000 849 8210	XX		60 00 000 980 6010	02		60 00 001 021 8218	01							
60 00 000 764 8205	01		60 00 000 805 5110	01		60 00 000 850 6112	01		60 00 000 981 6010	02		60 00 001 022 8218	02							
60 00 000 765 8205	01		60 00 000 806 8501	01		60 00 000 851 6112	01		60 00 000 982 6010	02		60 00 001 022 8219	02							
60 00 000 766 8205	01		60 00 000 807 5815	01		60 00 000 852 6112	02		60 00 000 983 1760	01		60 00 001 023 8218	01							
60 00 000 767 8205	01		60 00 000 808 8101	01		60 00 000 853 6112	01		60 00 000 984 1760	01		60 00 001 024 8218	01							
60 00 000 768 8205	01		60 00 000 809 8101	01		60 00 000 854 1595	04		60 00 000 985 1760	01		60 00 001 025 8408	02							
60 00 000 769 8205	01		60 00 000 810 8101	01		60 00 000 855 1595	08		60 00 000 986 8420	01		60 00 001 026 1840	01							
60 00 000 770 8205	01		60 00 000 811 8110	02		60 00 000 856 1595	08		60 00 000 987 5115	01		60 00 001 027 1840	01							
60 00 000 771 8205	01		60 00 000 812 8110	01		60 00 000 857 5110	01		60 00 000 987 5122	01		60 00 001 028 1840	01							
60 00 000 772 8205	01		60 00 000 813 8110	01		60 00 000 858 8210	01		60 00 000 988 5115	01		60 00 001 029 1840	01							
60 00 000 773 8205	01		60 00 000 815 8110	01		60 00 000 859 8210	01		60 00 000 989 5115	01		60 00 001 029 1850	01							
60 00 000 774 8205	01		60 00 000 816 8110	01		60 00 000 860 8400	XX		60 00 000 990 5115	01		60 00 001 029 1855	01							
60 00 000 775 8205	01		60 00 000 817 8110	01		60 00 000 861 8501	01		60 00 000 991 5115	01		60 00 001 030 1850	01							
60 00 000 776 8205	01		60 00 000 818 8110	02		60 00 000 862 8501	01		60 00 000 992 5115	01		60 00 001 030 1855	01							
60 00 000 777 8205	01		60 00 000 819 8510	01		60 00 000 867 1501	01		60 00 000 993 8235	01		60 00 001 031 1850	01							
60 00 000 778 8205	01		60 00 000 820 8510	01		60 00 000 871 8405	01		60 00 000 994 8235	01		60 00 001 031 1855	01							
60 00 000 779 8205	01		60 00 000 821 5818	01		60 00 000 872 8405	01		60 00 000 995 8235	01		60 00 001 032 1850	01							
60 00 000 780 8205	01		60 00 000 823 4030	01		60 00 000 873 8405	01		60 00 000 996 8235	01		60 00 001 033 1850	01							
60 00 000 781 8205	01		60 00 000 824 8501	01		60 00 000 874 8405	01		60 00 000 997 4402	XX		60 00 001 033 1855	01							

Répertoire numérique - Numerical index - Sachverzeichnis, nach Nummern geordnet Repertorio numérico - Índice numérico - Numeriek overzicht

1 Numéro des pièces - Part Number - Ersatzteilnummer - Numeros de las piezas - Numero del pezzo - Nummers der onderdelen

2 Numéro des planches - Plate Number - Bildtafelnummer - Numeros de las laminas - Numero della tavola - Nummers der afbeeldingen

3 Quantité par véhicule - Quantity per vehicle - Menge pro fahrzg - Cantidad por vehículo - Quantita per veicolo - Aant. per wagen

					1			2			3			1			2			3									
					1	2	3	1	2	3	1	2	3	1	2	3	1	2	3	1	2	3							
60	00	001	034	6128	02	60	00	001	072	8501	02	60	00	001	112	8209	01	60	00	001	162	5825	01	60	00	001	228	1401	01
60	00	001	035	6128	02	60	00	001	073	8518	01	60	00	001	113	8209	01	60	00	001	164	8225	01	60	00	001	229	1404	01
60	00	001	036	6128	01	60	00	001	074	8510	01	60	00	001	114	8209	01	60	00	001	165	8225	01	60	00	001	230	1401	01
60	00	001	037	6128	01	60	00	001	075	8510	01	60	00	001	115	8209	01	60	00	001	166	5818	01	60	00	001	231	1404	01
60	00	001	038	6128	03	60	00	001	076	8510	01	60	00	001	116	8209	01	60	00	001	167	8505	02	60	00	001	232	1432	01
60	00	001	039	6128	01	60	00	001	077	8510	01	60	00	001	117	8209	01	60	00	001	169	1585	01	60	00	001	233	1504	01
60	00	001	040	6130	01	60	00	001	078	8101	01	60	00	001	118	8209	01	60	00	001	170	6110	01	60	00	001	235	1507	01
60	00	001	041	6130	01	60	00	001	079	8202	01	60	00	001	119	8209	01	60	00	001	171	5815	01	60	00	001	236	1526	01
60	00	001	042	6130	01	60	00	001	080	8202	01	60	00	001	120	8209	01	60	00	001	173	1585	01	60	00	001	237	1528	01
60	00	001	043	6130	01	60	00	001	081	8202	01	60	00	001	121	8209	01	60	00	001	173	1588	01	60	00	001	238	1528	01
60	00	001	044	6130	01	60	00	001	082	8202	01	60	00	001	122	8209	01	60	00	001	175	5818	01	60	00	001	240	7306	01
60	00	001	045	6130	01	60	00	001	083	8202	01	60	00	001	123	8209	01	60	00	001	176	8520	01	60	00	001	241	7306	01
60	00	001	046	6140	01	60	00	001	084	8202	01	60	00	001	124	8209	01	60	00	001	177	8415	01	60	00	001	242	1528	01
60	00	001	046	6141	01	60	00	001	085	8202	01	60	00	001	125	8209	01	60	00	001	178	1615	01	60	00	001	243	5125	01
60	00	001	047	6004	02	60	00	001	086	8202	01	60	00	001	126	8209	01	60	00	001	179	1615	01	60	00	001	244	5125	02
60	00	001	048	8218	02	60	00	001	087	8206	01	60	00	001	127	8209	01	60	00	001	180	8510	01	60	00	001	245	5125	02
60	00	001	048	8219	02	60	00	001	088	8206	01	60	00	001	128	8209	01	60	00	001	181	8510	02	60	00	001	246	5125	01
60	00	001	049	1760	02	60	00	001	089	8206	01	60	00	001	129	8221	01	60	00	001	182	8210	01	60	00	001	247	5125	01
60	00	001	050	7315	01	60	00	001	090	8206	01	60	00	001	130	8101	01	60	00	001	183	8210	01	60	00	001	248	5125	02
60	00	001	051	1760	01	60	00	001	091	8206	01	60	00	001	132	6201	01	60	00	001	184	8221	01	60	00	001	249	5125	01
60	00	001	052	1882	01	60	00	001	092	8206	01	60	00	001	133	6005	02	60	00	001	185	8225	01	60	00	001	250	5125	01
60	00	001	053	8110	02	60	00	001	093	8206	01	60	00	001	134	1585	02	60	00	001	187	6101	01	60	00	001	251	5125	01
60	00	001	054	8219	01	60	00	001	094	8206	01	60	00	001	135	1401	01	60	00	001	187	6105	01	60	00	001	252	5125	01
60	00	001	055	8219	01	60	00	001	095	8206	01	60	00	001	136	1401	01	60	00	001	188	6020	01	60	00	001	253	1701	01
60	00	001	056	8219	01	60	00	001	096	8206	01	60	00	001	137	1403	01	60	00	001	190	8510	01	60	00	001	254	1595	02
60	00	001	057	8219	01	60	00	001	097	8206	01	60	00	001	138	1425	01	60	00	001	191	6020	01	60	00	001	255	1595	02
60	00	001	058	8510	01	60	00	001	098	8206	01	60	00	001	142	8515	01	60	00	001	193	8510	03	60	00	001	256	1585	02
60	00	001	059	8510	01	60	00	001	099	8206	01	60	00	001	143	8515	01	60	00	001	194	1588	01	60	00	001	257	1528	04
60	00	001	060	8510	01	60	00	001	100	8206	01	60	00	001	144	8515	01	60	00	001	197	5125	01	60	00	001	258	7301	01
60	00	001	061	8510	01	60	00	001	101	8206	01	60	00	001	145	8230	01	60	00	001	198	1588	01	60	00	001	259	6007	01
60	00	001	062	4302	02	60	00	001	102	8206	01	60	00	001	146	8530	02	60	00	001	199	6122	02	60	00	001	260	6007	01
60	00	001	063	8215	01	60	00	001	103	8206	01	60	00	001	147	8530	02	60	00	001	200	1401	01	60	00	001	261	6007	01
60	00	001	064	8215	01	60	00	001	104	8206	01	60	00	001	148	8530	01	60	00	001	201	8208	01	60	00	001	262	6005	01
60	00	001	065	6101	01	60	00	001	105	8206	01	60	00	001	149	6005	01	60	00	001	202	8530	01	60	00	001	263	6005	01
60	00	001	066	8210	01	60	00	001	106	8206	01	60	00	001	150	5115	01	60	00	001	203	6105	04	60	00	001	264	6005	01
60	00	001	067	8210	01	60	00	001	107	8206	01	60	00	001	151	6020	02	60	00	001	220	8101	01	60	00	001	265	6005	01
60	00	001	068	8210	01	60	00	001	108	8206	01	60	00	001	153	6020	02	60	00	001	223	6001	01	60	00	001	266	6005	01
60	00	001	069	8210	01	60	00	001	109	8206	01	60	00	001	156	6020	02	60	00	001	224	1425	01	60	00	001	267	6009	02
60	00	001	070	8408	01	60	00	001	110	8206	01	60	00	001	158	6012	04	60	00	001	225	1425	01	60	00	001	268	6009	02
60	00	001	071	8408	01	60	00	001	111	8209	01	60	00	001	159	1585	01	60	00	001	227	1501	01	60	00	001	269	6009	02

1 Numéro des pièces - Part Number - Ersatzteilnummer - Numeros de las piezas - Numero del pezzo - Nummers der onderdelen

2 Numéro des planches - Plate Number - Bildtafelnummer - Numeros de las laminas - Numero della tavola - Nummers der afbeeldingen

3 Quantité par véhicule - Quantity per vehicle - Menge pro fahrzg - Cantidad por vehículo - Quantita per veicolo - Aant. per wagen

			1			2			3			1			2			3		
			1	2	3	1	2	3	1	2	3	1	2	3	1	2	3	1	2	3
60 00 001 270 1915	01	60 00 001 320 3001	01	60 00 001 372 7015	01	60 00 001 411 8512	01	60 00 001 459 1625	01											
60 00 001 271 5125	02	60 00 001 322 3001	01	60 00 001 373 7015	01	60 00 001 412 8512	01	60 00 001 460 4342	02											
60 00 001 272 5125	02	60 00 001 326 4402	XX	60 00 001 374 7015	01	60 00 001 413 1590	01	60 00 001 461 4342	02											
60 00 001 273 6009	02	60 00 001 327 4402	XX	60 00 001 374 7015	02	60 00 001 414 1590	01	60 00 001 462 4342	02											
60 00 001 274 6007	01	60 00 001 328 4402	XX	60 00 001 375 7015	01	60 00 001 415 8545	XX	60 00 001 463 7035	01											
60 00 001 275 5805	01	60 00 001 329 4402	XX	60 00 001 375 7020	01	60 00 001 420 4310	01	60 00 001 466 7020	04											
60 00 001 276 5815	01	60 00 001 330 4402	XX	60 00 001 376 5810	01	60 00 001 421 4310	01	60 00 001 466 8537	02											
60 00 001 277 5815	01	60 00 001 331 4402	XX	60 00 001 377 4040	01	60 00 001 422 5120	01	60 00 001 466 8540	06											
60 00 001 278 3001	01	60 00 001 332 4402	XX	60 00 001 378 1504	01	60 00 001 423 4255	04	60 00 001 466 8540	10											
60 00 001 279 7306	01	60 00 001 333 8221	01	60 00 001 379 1504	01	60 00 001 427 4210	06	60 00 001 467 1615	04											
60 00 001 280 7308	01	60 00 001 334 7020	01	60 00 001 380 1504	01	60 00 001 427 4320	06	60 00 001 468 8540	01											
60 00 001 283 6012	02	60 00 001 335 7020	01	60 00 001 381 8110	01	60 00 001 430 5860	04	60 00 001 469 8540	01											
60 00 001 284 5805	01	60 00 001 336 8510	01	60 00 001 384 4210	02	60 00 001 431 5860	06	60 00 001 470 7105	01											
60 00 001 286 5818	02	60 00 001 337 8510	01	60 00 001 385 4210	02	60 00 001 432 5860	02	60 00 001 471 7035	01											
60 00 001 291 8505	01	60 00 001 338 8510	01	60 00 001 386 4255	02	60 00 001 433 4320	02	60 00 001 471 7040	01											
60 00 001 292 6018	01	60 00 001 340 8510	01	60 00 001 387 4210	02	60 00 001 434 4320	02	60 00 001 472 6019	02											
60 00 001 293 1510	08	60 00 001 341 8510	01	60 00 001 387 4320	02	60 00 001 435 4335	01	60 00 001 473 7035	01											
60 00 001 294 3001	01	60 00 001 342 8510	01	60 00 001 388 8522	01	60 00 001 436 4335	01	60 00 001 474 7035	01											
60 00 001 295 3001	01	60 00 001 343 8510	01	60 00 001 389 8522	01	60 00 001 437 4335	02	60 00 001 477 7040	01											
60 00 001 300 7005	01	60 00 001 345 4260	01	60 00 001 390 8522	01	60 00 001 438 4342	01	60 00 001 478 3112	01											
60 00 001 301 7005	01	60 00 001 345 4340	01	60 00 001 391 8522	01	60 00 001 439 4342	01	60 00 001 478 7040	01											
60 00 001 302 7110	01	60 00 001 347 8505	01	60 00 001 392 8522	01	60 00 001 440 4342	01	60 00 001 479 7040	01											
60 00 001 303 7110	01	60 00 001 348 8501	02	60 00 001 393 8522	01	60 00 001 441 4342	01	60 00 001 482 1625	02											
60 00 001 304 7110	01	60 00 001 349 8501	02	60 00 001 394 8107	01	60 00 001 442 4342	02	60 00 001 483 1625	02											
60 00 001 305 6115	01	60 00 001 350 8501	01	60 00 001 395 1595	02	60 00 001 443 4342	01	60 00 001 484 7040	01											
60 00 001 308 7110	01	60 00 001 351 8101	02	60 00 001 396 1595	02	60 00 001 444 4335	04	60 00 001 485 1625	01											
60 00 001 307 7110	XX	60 00 001 352 8101	02	60 00 001 397 1607	01	60 00 001 445 4265	01	60 00 001 486 1625	01											
60 00 001 308 7110	01	60 00 001 353 5101	02	60 00 001 398 5802	01	60 00 001 446 4342	01	60 00 001 487 1625	01											
60 00 001 309 7110	01	60 00 001 355 1865	01	60 00 001 399 5802	01	60 00 001 447 4342	01	60 00 001 488 7040	01											
60 00 001 310 7110	01	60 00 001 356 1865	01	60 00 001 399 8510	01	60 00 001 448 5860	01	60 00 001 489 7040	01											
60 00 001 311 7105	05	60 00 001 357 8537	01	60 00 001 401 6105	01	60 00 001 449 5803	01	60 00 001 490 7040	01											
60 00 001 311 7110	01	60 00 001 360 1857	01	60 00 001 402 6105	01	60 00 001 450 5860	06	60 00 001 495 6136	01											
60 00 001 312 7105	01	60 00 001 361 6141	01	60 00 001 403 6105	01	60 00 001 451 5860	06	60 00 001 497 1825	01											
60 00 001 313 7105	01	60 00 001 362 1918	02	60 00 001 404 6105	01	60 00 001 452 5820	01	60 00 001 498 6112	01											
60 00 001 314 7105	01	60 00 001 366 7015	01	60 00 001 405 6105	01	60 00 001 453 5818	01	60 00 001 499 1918	01											
60 00 001 315 7105	01	60 00 001 367 7015	01	60 00 001 406 6105	01	60 00 001 454 1528	01	60 00 001 500 1918	01											
60 00 001 316 5101	02	60 00 001 368 7015	01	60 00 001 407 7040	01	60 00 001 455 6025	01	60 00 001 501 1918	01											
60 00 001 317 1855	01	60 00 001 369 7015	01	60 00 001 408 7040	01	60 00 001 455 6120	01	60 00 001 502 1918	01											
60 00 001 318 1855	01	60 00 001 370 7015	01	60 00 001 409 1620	02	60 00 001 456 3112	01	60 00 001 503 1918	02											
60 00 001 319 1437	01	60 00 001 371 7015	01	60 00 001 410 8512	01	60 00 001 458 1567	01	60 00 001 504 1918	04											

1 Numéro des pièces - Part Number - Ersatzteilnummer - Numeros de las piezas - Numero del pezzo - Nummers der onderdelen

2 Numéro des planches - Plate Number - Bildtafelnummer - Numeros de las laminas - Numero della tavola - Nummers der afbeeldingen

3 Quantité par véhicule - Quantity per vehicle - Menge pro fahrzg - Cantidad por vehículo - Quantita per veicolo - Aant. per wagen

			1			2			3			1			2			3											
60	CC	001	505	1918	03	60	00	001	581	8406	01	60	00	001	661	5122	01	60	00	001	706	5125	02	77	00	502	402	1435	04
60	CC	001	506	6007	02	60	00	001	582	8406	01	60	00	001	662	6120	01	60	00	001	707	6140	01	77	00	502	402	1437	04
60	CC	001	507	6007	01	60	00	001	583	8406	02	60	00	001	664	6016	01	60	00	001	707	6141	01	77	00	502	411	1528	02
60	CC	001	509	6019	02	60	00	001	587	6019	02	60	00	001	665	6120	XX	60	00	001	708	5125	04	77	00	502	438	1570	01
60	CC	001	510	6019	XX	60	00	001	594	6615	01	60	00	001	666	7306	01	60	00	001	709	6215	XX	77	00	502	715	1503	03
60	CC	001	511	6019	XX	60	00	001	595	6012	01	60	00	001	667	8103	01	60	00	001	711	6215	XX	77	00	502	716	1503	01
60	CC	001	512	6019	03	60	00	001	596	6012	01	60	00	001	668	8103	01	60	00	001	712	3001	01	77	00	502	717	1503	02
60	CC	001	513	6012	01	60	00	001	597	6012	01	60	00	001	669	8103	01	60	00	001	716	6009	02	77	00	502	795	3001	01
60	CC	001	514	6012	02	60	00	001	598	6012	01	60	00	001	670	8107	01	60	00	001	719	8515	01	77	00	502	813	1836	01
60	CC	001	515	6012	01	60	00	001	599	6012	01	60	00	001	671	8235	01	60	00	001	729	6515	02	77	00	502	821	6136	01
60	CC	001	516	6014	02	60	00	001	600	6012	01	60	00	001	672	8235	01	60	00	005	383	8230	01	77	00	502	853	1715	01
60	CC	001	518	7306	01	60	00	001	630	7306	01	60	00	001	673	8235	01	77	00	500	014	5801	01	77	00	503	052	1715	01
60	CC	001	525	7308	01	60	00	001	631	6115	01	60	00	001	674	8235	01	77	00	500	072	1432	01	77	00	503	073	1517	02
60	CC	001	525	8107	02	60	00	001	633	6004	02	60	00	001	675	8215	02	77	00	500	089	1880	01	77	00	503	129	3142	01
60	CC	001	526	6205	01	60	00	001	634	6004	02	60	00	001	676	5470	01	77	00	500	093	1432	01	77	00	503	129	3145	01
60	CC	001	527	8110	02	60	00	001	635	6004	02	60	00	001	677	6016	02	77	00	500	095	1432	02	77	00	503	130	5160	01
60	CC	001	528	7308	01	60	00	001	636	6004	02	60	00	001	680	5803	01	77	00	500	472	4020	01	77	00	503	187	1504	03
60	CC	001	531	8505	01	60	00	001	637	6004	02	60	00	001	681	5803	01	77	00	500	553	5152	02	77	00	503	218	8557	01
60	CC	001	532	8505	01	60	00	001	638	6004	02	60	00	001	684	1419	01	77	00	500	553	3155	02	77	00	503	219	4801	02
60	CC	001	533	6018	01	60	00	001	639	8210	16	60	00	001	685	6016	02	77	00	500	553	3155	02	77	00	503	219	4805	02
60	CC	001	535	6110	01	60	00	001	639	8212	02	60	00	001	686	8406	01	77	00	500	907	1435	04	77	00	503	225	1504	02
60	CC	001	535	6112	01	60	00	001	639	8221	01	60	00	001	687	8406	01	77	00	500	971	1525	01	77	00	503	224	1504	03
60	CC	001	536	6112	02	60	00	001	640	8221	08	60	00	001	688	8406	01	77	00	501	026	7001	01	77	00	503	539	1429	01
60	CC	001	537	7110	01	60	00	001	642	8212	02	60	00	001	689	8406	01	77	00	501	033	8540	02	77	00	503	566	1625	01
60	CC	001	538	1561	01	60	00	001	643	8210	10	60	00	001	690	8406	01	77	00	501	034	8540	01	77	00	503	781	1936	01
60	CC	001	539	1561	01	60	00	001	644	4260	01	60	00	001	691	8406	01	77	00	501	035	7001	01	77	00	504	181	1803	01
60	CC	001	540	1564	02	60	00	001	644	4340	01	60	00	001	692	8406	01	77	00	501	036	8540	01	77	00	504	238	1528	02
60	CC	001	541	1564	02	60	00	001	646	1588	01	60	00	001	693	8406	01	77	00	501	038	7001	01	77	00	504	326	1803	01
60	CC	001	542	1564	02	60	00	001	647	1588	02	60	00	001	694	8406	01	77	00	501	206	5860	01	77	00	504	461	1435	01
60	CC	001	543	1564	02	60	00	001	648	1528	02	60	00	001	695	8406	01	77	00	501	241	1860	01	77	00	504	890	1429	01
60	CC	001	544	1564	02	60	00	001	649	1528	01	60	00	001	696	8406	01	77	00	501	241	1885	01	77	00	504	987	4020	02
60	CC	001	545	1564	02	60	00	001	650	1528	01	60	00	001	697	8406	01	77	00	501	280	6120	01	77	00	504	987	4302	02
60	CC	001	548	1432	01	60	00	001	652	8522	02	60	00	001	698	6002	01	77	00	501	287	5801	01	77	00	504	987	5115	02
60	CC	001	549	8515	01	60	00	001	653	8209	01	60	00	001	699	5815	01	77	00	502	002	1528	08	77	00	504	987	5122	02
60	CC	001	551	6012	01	60	00	001	654	8239	01	60	00	001	700	5120	01	77	00	502	115	3142	01	77	00	505	080	3140	01
60	CC	001	552	6012	01	60	00	001	656	5860	01	60	00	001	701	5120	04	77	00	502	115	3145	01	77	00	505	080	3142	01
60	CC	001	553	8101	01	60	00	001	657	5860	01	60	00	001	702	5120	02	77	00	502	286	1504	02	77	00	505	115	1510	04
60	CC	001	578	4402	XX	60	00	001	658	5818	02	60	00	001	703	5110	01	77	00	502	301	6122	01	77	00	505	499	1601	01
60	CC	001	579	1564	02	60	00	001	659	5802	01	60	00	001	703	5120	01	77	00	502	401	1435	04	77	00	505	499	1603	01
60	CC	001	580	1567	01	60	00	001	660	5122	01	60	00	001	704	5803	01	77	00	502	401	1437	04	77	00	505	583	1425	01

1 Numéro des pièces - Part Number - Ersatzteilnummer - Numeros de las piezas - Numero del pezzo - Nummers der onderdelen

2 Numéro des planches - Plate Number - Bildtafelnummer - Numeros de las laminas - Numero della tavola - Nummers der afbeeldingen

3 Quantité par véhicule - Quantity per vehicle - Menge pro fahrzg - Cantidad por vehículo - Quantita per veicolo - Aant. per wagen

					1			2			3			1			2			3		
					1	2	3	1	2	3	1	2	3	1	2	3	1	2	3	1	2	3
77 00 505 587 3110	01	77 00 509 593 3185	01	77 00 513 253 3165	04	77 00 518 537 8406	02	77 00 521 331 3145	01													
77 00 505 812 1860	01	77 00 509 595 3185	01	77 00 513 254 3185	01	77 00 518 567 3152	01	77 00 521 591 4010	01													
77 00 505 896 3145	01	77 00 509 597 1836	01	77 00 513 254 3190	01	77 00 518 567 3155	01	77 00 521 713 1920	02													
77 00 505 898 3145	01	77 00 509 768 1510	08	77 00 513 260 3152	01	77 00 518 567 3165	01	77 00 521 735 1705	01													
77 00 505 900 3165	01	77 00 509 769 1510	08	77 00 513 260 3155	01	77 00 518 589 1705	01	77 00 521 741 5803	01													
77 00 505 940 1429	01	77 00 509 770 1510	08	77 00 513 260 3165	02	77 00 518 676 1501	01	77 00 521 893 3112	01													
77 00 506 042 1880	01	77 00 509 771 1510	04	77 00 513 263 3190	01	77 00 518 857 1902	01	77 00 521 957 1503	01													
77 00 506 306 1505	01	77 00 509 906 1510	04	77 00 513 267 3117	01	77 00 518 963 1525	06	77 00 522 076 1705	01													
77 00 506 443 3112	01	77 00 509 907 1510	04	77 00 513 267 3120	01	77 00 518 963 1527	05	77 00 522 078 2705	01													
77 00 507 160 1603	01	77 00 509 910 1510	04	77 00 513 387 3145	01	77 00 519 170 3165	01	77 00 522 094 1501	01													
77 00 507 236 1517	08	77 00 510 410 1888	01	77 00 513 457 1439	01	77 00 519 225 1425	01	77 00 522 094 1701	01													
77 00 507 524 1750	01	77 00 510 472 1435	04	77 00 513 545 3185	01	77 00 519 257 1607	01	77 00 522 104 3190	01													
77 00 507 525 1750	01	77 00 510 485 1510	01	77 00 513 727 1710	01	77 00 519 258 1607	01	77 00 522 314 1425	01													
77 00 507 836 1439	01	77 00 510 485 1515	01	77 00 514 309 1425	01	77 00 519 259 1439	08	77 00 522 450 3142	01													
77 00 507 869 1517	04	77 00 510 655 3142	01	77 00 514 369 3112	01	77 00 519 266 1517	04	77 00 522 450 3145	02													
77 00 507 890 1750	01	77 00 510 353 3145	01	77 00 514 794 1845	01	77 00 519 278 1501	01	77 00 522 476 4010	02													
77 00 507 965 3145	01	77 00 510 655 3185	03	77 00 514 895 1888	01	77 00 519 278 1501	02	77 00 522 479 4010	01													
77 00 508 016 1429	04	77 00 510 655 3190	03	77 00 515 140 6210	XX	77 00 519 279 1501	01	77 00 522 480 4010	02													
77 00 508 017 1429	XX	77 00 511 240 3142	01	77 00 515 235 1575	02	77 00 519 493 6001	01	77 00 522 481 4010	01													
77 00 508 030 1429	01	77 00 511 240 3145	01	77 00 515 594 5850	01	77 00 519 827 8501	02	77 00 522 482 4010	02													
77 00 508 154 1439	04	77 00 511 587 1510	08	77 00 515 594 5860	01	77 00 519 827 8505	04	77 00 522 485 4010	01													
77 00 508 155 1439	04	77 00 511 706 6122	01	77 00 515 621 3112	01	77 00 519 829 1501	01	77 00 522 550 4010	01													
77 00 508 220 1880	01	77 00 511 728 1504	06	77 00 515 622 3112	01	77 00 519 939 8406	02	77 00 522 551 4010	01													
77 00 508 287 1435	04	77 00 511 729 1504	02	77 00 515 630 3112	01	77 00 520 156 1439	08	77 00 522 555 4010	01													
77 00 508 288 1435	04	77 00 511 730 1504	10	77 00 515 852 1570	01	77 00 520 332 1435	01	77 00 522 559 4010	01													
77 00 508 573 1567	02	77 00 511 762 1501	01	77 00 516 029 6210	XX	77 00 520 332 1437	01	77 00 522 560 4010	01													
77 00 508 624 1425	01	77 00 511 772 1835	01	77 00 516 434 1432	01	77 00 520 417 1435	08	77 00 522 561 4010	02													
77 00 508 989 1875	01	77 00 511 316 1429	01	77 00 517 057 1439	01	77 00 520 417 1437	08	77 00 522 562 4010	01													
77 00 509 005 3155	08	77 00 512 256 4010	01	77 00 517 056 1425	01	77 00 520 420 1435	04	77 00 522 563 4010	02													
77 00 509 005 3160	08	77 00 512 256 4010	01	77 00 517 549 6120	01	77 00 520 420 1437	04	77 00 522 565 4010	01													
77 00 509 005 3165	08	77 00 512 369 1501	01	77 00 517 575 1439	01	77 00 520 421 1435	08	77 00 522 578 4010	01													
77 00 509 080 4010	01	77 00 512 381 8522	02	77 00 517 674 3140	02	77 00 520 421 1437	08	77 00 522 579 4010	01													
77 00 509 107 1501	01	77 00 512 381 6535	01	77 00 517 674 3142	02	77 00 520 423 1510	08	77 00 522 580 4020	01													
77 00 509 247 4020	02	77 00 513 244 3185	01	77 00 517 674 3145	02	77 00 520 423 1515	08	77 00 522 602 4010	01													
77 00 509 257 4020	01	77 00 513 244 3190	01	77 00 517 708 3115	06	77 00 520 424 1435	04	77 00 522 606 3165	06													
77 00 509 260 4010	01	77 00 513 245 3165	01	77 00 517 708 3117	06	77 00 520 424 1437	04	77 00 522 670 4010	01													
77 00 509 261 4010	01	77 00 513 246 3165	02	77 00 517 708 3120	06	77 00 521 119 1820	01	77 00 522 703 1429	01													
77 00 509 337 6018	01	77 00 513 250 3165	02	77 00 517 709 3115	06	77 00 521 230 7101	01	77 00 522 772 4010	01													
77 00 509 355 1838	01	77 00 513 253 3152	04	77 00 517 709 3117	06	77 00 521 259 6120	01	77 00 522 807 4010	01													
77 00 509 556 1429	XX	77 00 513 253 3155	04	77 00 517 709 3120	06	77 00 521 331 3142	01	77 00 523 227 3001	01													

1 Numéro des pièces - Part Number - Ersatzteilnummer - Numeros de las piezas - Numero del pezzo - Nummers der onderdelen

2 Numéro des planches - Plate Number - Bildtafelnummer - Numeros de las laminas - Numero della tavola - Nummers der afbeeldingen

3 Quantité par véhicule - Quantity per vehicle - Menge pro fahrzg - Cantität por vehículo - Quantita per veicolo - Aant. per wagen

				1			2			3			1			2			3		
77 00 523 264 6001	01	77 00 525 513 1432	20	77 00 532 913 3145	01	77 00 543 907 1439	01	77 01 000 476 1558	02												
77 00 523 307 1435	01	77 00 525 518 1429	03	77 00 533 462 1432	01	77 00 544 005 1439	07	77 01 000 476 1564	01												
77 00 523 307 1437	01	77 00 526 429 1880	01	77 00 533 556 5802	01	77 00 545 026 1567	01	77 01 000 477 1558	02												
77 00 523 309 1517	04	77 00 526 495 5801	31	77 00 533 777 5803	01	77 00 545 073 1567	01	77 01 000 477 1564	01												
77 00 523 310 1517	04	77 00 526 512 8535	01	77 00 534 215 7001	01	77 00 545 196 1930	01	77 01 000 478 1552	01												
77 00 523 486 6001	01	77 00 526 536 8406	04	77 00 534 216 7001	01	77 00 545 556 6150	01	77 01 000 478 1556	01												
77 00 523 490 5850	02	77 00 526 835 1866	01	77 00 534 217 7001	01	77 00 545 855 1615	02	77 01 000 479 1552	01												
77 00 523 490 5855	01	77 00 526 835 1865	01	77 00 534 218 7001	01	77 00 546 239 1429	01	77 01 000 479 1556	01												
77 00 523 490 5855	02	77 00 526 835 6150	01	77 00 534 219 7001	01	77 00 547 162 6122	01	77 01 000 480 1552	01												
77 00 523 490 5855	04	77 00 527 323 1912	01	77 00 534 220 7001	01	77 00 548 152 6122	01	77 01 000 480 1556	01												
77 00 523 490 5860	02	77 00 527 394 4805	02	77 00 534 929 1570	01	77 00 548 318 5803	01	77 01 000 481 1552	01												
77 00 523 490 5860	04	77 00 527 968 3140	01	77 00 535 088 6110	01	77 00 549 230 1750	01	77 01 000 481 1556	01												
77 00 523 597 1432	20	77 00 527 969 3140	01	77 00 535 088 6112	01	77 00 549 803 1517	16	77 01 000 482 1552	01												
77 00 523 629 3112	01	77 00 528 318 1517	08	77 00 535 181 1439	01	77 00 550 636 1865	01	77 01 000 482 1556	01												
77 00 523 630 3001	01	77 00 528 476 1701	01	77 00 535 340 3145	01	77 00 550 930 1885	01	77 01 000 483 1558	04												
77 00 523 919 1439	04	77 00 528 514 1439	01	77 00 535 342 3145	01	77 00 550 931 1885	01	77 01 000 484 1556	04												
77 00 523 920 1439	04	77 00 528 515 1439	01	77 00 535 367 3190	01	77 00 551 569 6136	01	77 01 000 497 1560	02												
77 00 523 921 1439	04	77 00 528 765 4333	08	77 00 535 933 3142	01	77 00 552 067 1880	01	77 01 000 607 1825	01												
77 00 524 094 1435	01	77 00 529 305 1510	08	77 00 535 933 3145	01	77 00 552 267 1517	08	77 01 000 608 1825	01												
77 00 524 166 4010	02	77 00 529 558 1872	01	77 00 535 993 3120	02	77 00 552 268 1517	08	77 01 000 609 1825	01												
77 00 524 171 4010	01	77 00 529 561 1875	01	77 00 535 994 3120	02	77 00 552 506 1517	04	77 01 000 831 1825	01												
77 00 524 206 4010	01	77 00 530 749 6001	01	77 00 536 115 3001	01	77 00 553 174 1435	01	77 01 000 970 1912	01												
77 00 524 207 4010	01	77 00 530 769 1501	01	77 00 537 003 6135	01	77 00 553 174 1437	01	77 01 001 101 5850	01												
77 00 524 375 8406	02	77 00 530 838 1885	01	77 00 537 762 8406	02	77 00 554 186 6210	XX	77 01 001 152 3001	01												
77 00 524 468 4010	02	77 00 530 868 1435	01	77 00 538 151 1620	01	77 00 554 186 6210	XX	77 01 001 164 1875	01												
77 00 524 532 1517	08	77 00 531 191 1930	01	77 00 538 295 1425	02	77 01 000 255 3152	01	77 01 001 165 1875	01												
77 00 524 533 1517	XX	77 00 531 193 1930	01	77 00 538 509 1430	01	77 01 000 256 3152	01	77 01 001 166 1875	02												
77 00 524 534 1517	XX	77 00 531 312 1435	04	77 00 538 510 1430	01	77 01 000 257 3152	01	77 01 001 167 1875	01												
77 00 524 535 1517	08	77 00 531 317 3152	02	77 00 538 515 3190	01	77 01 000 258 3152	01	77 01 001 168 1875	04												
77 00 524 536 1517	08	77 00 531 317 3155	02	77 00 538 516 3145	01	77 01 000 259 3152	01	77 01 001 277 1825	01												
77 00 524 537 1517	08	77 00 531 317 3160	01	77 00 539 116 1615	04	77 01 000 260 3152	01	77 01 001 285 1820	01												
77 00 525 084 4320	02	77 00 531 817 3165	01	77 00 540 814 5802	01	77 01 000 261 3152	01	77 01 001 285 1825	01												
77 00 525 087 1510	01	77 00 531 317 3165	02	77 00 541 158 1925	01	77 01 000 472 1550	01	77 01 001 328 3001	01												
77 00 525 087 1515	01	77 00 531 813 3165	01	77 00 541 159 1925	01	77 01 000 473 1554	01	77 01 001 329 3001	01												
77 00 525 164 1920	01	77 00 531 937 1501	01	77 00 541 572 5802	01	77 01 000 474 1552	01	77 01 001 378 1902	01												
77 00 525 182 1920	01	77 00 531 937 1701	01	77 00 542 696 1425	01	77 01 000 474 1556	01	77 01 001 379 1902	01												
77 00 525 210 1920	01	77 00 532 422 1435	01	77 00 542 914 1705	02	77 01 000 474 1562	01	77 01 001 380 1902	01												
77 00 525 391 3152	02	77 00 532 318 5802	01	77 00 543 297 7601	01	77 01 000 474 1563	01	77 01 001 381 1902	01												
77 00 525 391 3155	02	77 00 532 913 3140	01	77 00 543 299 7801	01	77 01 000 475 1550	01	77 01 001 382 1902	01												
77 00 525 391 3165	02	77 00 532 913 3142	01	77 00 543 730 1930	01	77 01 000 475 1554	01	77 01 001 444 4255	02												

1 Numéro des pièces - Part Number - Ersatzteilnummer - Numeros de las piezas - Numero del pezzo - Nummers der onderdelen

2 Numéro des planches - Plate Number - Bildtafelnummer - Numeros de las laminas - Numero della tavola - Nummers der afbeeldingen

3 Quantité par véhicule - Quantity per vehicle - Menge pro fahrzg - Cantidad por vehículo - Quantita per veicolo - Aant. per wagen

				1			2			3			1			2			3																																																																																																																																																																																																																																																																																																																																																																																												
77 01 001 445 4255	02	77 01 002 329 1838	01	77 01 004 058 5820	01	77 01 006 869 1825	01	77 01 009 008 1872	01	77 01 001 445 4342	02	77 01 002 337 1838	01	77 01 004 059 5825	01	77 01 006 888 1820	01	77 01 009 094 1875	01	77 01 001 446 4255	04	77 01 002 338 1838	01	77 01 004 060 5825	01	77 01 006 890 1820	01	77 01 009 095 1875	02	77 01 001 446 4342	04	77 01 002 339 1838	01	77 01 004 109 5820	01	77 01 006 890 1825	01	77 01 009 096 1875	01	77 01 001 447 4255	08	77 01 002 345 1838	01	77 01 004 142 1838	01	77 01 006 908 1817	01	77 01 009 097 1875	01	77 01 001 447 4342	08	77 01 002 346 1838	01	77 01 004 144 1838	01	77 01 007 160 1820	01	77 01 009 371 1912	01	77 01 001 450 1812	01	77 01 002 347 1838	01	77 01 004 447 6135	01	77 01 007 160 1825	01	77 01 009 927 1905	03	77 01 001 451 1812	01	77 01 002 348 1838	01	77 01 004 509 1902	01	77 01 007 161 1820	01	77 01 009 976 1857	01	77 01 001 454 1812	02	77 01 002 349 1838	01	77 01 004 510 1902	01	77 01 007 161 1825	01	77 01 009 991 1838	01	77 01 001 455 1812	01	77 01 002 350 1838	01	77 01 004 511 1902	01	77 01 007 204 1750	01	77 01 009 992 1838	01	77 01 001 456 1812	01	77 01 002 354 1838	01	77 01 004 609 6135	01	77 01 007 205 1750	01	77 01 010 089 6135	01	77 01 001 457 1812	01	77 01 002 355 1838	01	77 01 004 621 6138	01	77 01 007 227 6016	01	77 01 010 123 4255	02	77 01 001 475 1838	01	77 01 002 356 1838	01	77 01 004 621 6138	02	77 01 007 228 6016	01	77 01 010 128 1838	01	77 01 001 476 1838	01	77 01 002 386 1838	XX	77 01 004 823 4401	01	77 01 007 320 5820	01	77 01 010 129 3001	02	77 01 001 675 1845	01	77 01 002 380 1838	01	77 01 004 824 4401	01	77 01 007 321 5820	01	77 01 010 130 3001	01	77 01 001 693 4255	02	77 01 002 456 1838	01	77 01 004 825 4401	01	77 01 007 507 6136	01	77 01 010 152 1838	01	77 01 001 694 4265	01	77 01 002 705 1838	01	77 01 004 826 4401	01	77 01 007 562 1817	XX	77 01 010 402 1561	02	77 01 001 695 4265	01	77 01 002 770 6130	01	77 01 004 827 4401	01	77 01 007 563 1817	01	77 01 010 407 1564	02	77 01 001 696 4265	02	77 01 002 396 6136	02	77 01 004 828 4401	01	77 01 007 571 1817	01	77 01 010 408 1562	02	77 01 001 697 4265	02	77 01 002 399 6136	01	77 01 004 832 4401	01	77 01 007 572 1817	01	77 01 010 408 1563	02	77 01 001 786 1838	01	77 01 002 900 6136	01	77 01 004 976 8522	01	77 01 007 573 1817	01	77 01 010 409 1564	02	77 01 001 787 1838	01	77 01 002 901 6136	01	77 01 005 139 4333	01	77 01 007 672 6140	01	77 01 010 410 1564	02	77 01 001 790 1838	01	77 01 002 902 6136	01	77 01 005 216 6130	01	77 01 007 672 6141	01	77 01 010 411 1562	04	77 01 001 792 1838	01	77 01 002 903 6136	01	77 01 005 288 1838	01	77 01 007 764 1534	02	77 01 010 411 1563	04	77 01 001 793 1838	01	77 01 002 970 6136	01	77 01 005 600 6018	01	77 01 008 000 6016	01	77 01 010 412 1562	02	77 01 001 799 4255	04	77 01 003 237 5820	01	77 01 005 705 1838	01	77 01 008 002 6016	01	77 01 010 412 1563	02	77 01 001 799 4342	04	77 01 003 493 1838	01	77 01 005 706 1838	01	77 01 008 003 6016	01	77 01 010 414 1562	01	77 01 001 800 4265	02	77 01 003 494 1838	01	77 01 005 708 1838	01	77 01 008 004 6016	01	77 01 010 415 1562	02	77 01 002 032 6122	01	77 01 003 495 1838	01	77 01 005 791 6018	01	77 01 008 358 1532	01	77 01 010 415 1563	02	77 01 002 180 6130	01	77 01 003 496 1838	02	77 01 006 113 1838	01	77 01 008 359 1532	01	77 01 010 416 1562	04	77 01 002 227 1912	01	77 01 003 715 1845	01	77 01 006 114 1838	01	77 01 008 641 6122	01	77 01 010 416 1563	04	77 01 002 227 1915	01	77 01 003 716 1845	01	77 01 006 115 1838	01	77 01 008 751 1817	01	77 01 010 417 1563	01	77 01 002 291 5820	01	77 01 003 717 1845	01	77 01 006 143 1838	01	77 01 009 035 6150	01	77 01 010 418 1562	01	77 01 002 292 5820	01	77 01 003 718 1845	01	77 01 006 409 1838	01	77 01 009 042 6150	01	77 01 010 418 1563	01	77 01 002 293 5825	01	77 01 003 393 6145	01	77 01 006 484 8522	01	77 01 009 043 6150	01	77 01 010 419 1561	01	77 01 002 307 1836	01	77 01 003 394 6145	01	77 01 006 485 8522	02	77 01 009 044 6150	01	77 01 010 420 1561	02	77 01 002 314 5820	01	77 01 003 920 6145	01	77 01 006 486 8522	01	77 01 009 045 6150	01	77 01 010 424 1562	01	77 01 002 315 5820	01	77 01 004 355 5820	01	77 01 006 838 1820	01	77 01 009 046 6150	01	77 01 010 424 1563	01	77 01 002 316 5820	01	77 01 004 356 5820	01	77 01 006 838 1825	01	77 01 009 086 1872	02	77 01 010 426 1562	01	77 01 002 317 5820	01	77 01 004 057 5820	01	77 01 006 869 1820	01	77 01 009 087 1872	02	77 01 010 426 1563	01
77 01 001 446 4255	04	77 01 002 338 1838	01	77 01 004 060 5825	01	77 01 006 890 1820	01	77 01 009 095 1875	02	77 01 001 446 4342	04	77 01 002 339 1838	01	77 01 004 109 5820	01	77 01 006 890 1825	01	77 01 009 096 1875	01	77 01 001 447 4255	08	77 01 002 345 1838	01	77 01 004 142 1838	01	77 01 006 908 1817	01	77 01 009 097 1875	01	77 01 001 447 4342	08	77 01 002 346 1838	01	77 01 004 144 1838	01	77 01 007 160 1820	01	77 01 009 371 1912	01	77 01 001 450 1812	01	77 01 002 347 1838	01	77 01 004 447 6135	01	77 01 007 160 1825	01	77 01 009 927 1905	03	77 01 001 451 1812	01	77 01 002 348 1838	01	77 01 004 509 1902	01	77 01 007 161 1820	01	77 01 009 976 1857	01	77 01 001 454 1812	02	77 01 002 349 1838	01	77 01 004 510 1902	01	77 01 007 161 1825	01	77 01 009 991 1838	01	77 01 001 455 1812	01	77 01 002 350 1838	01	77 01 004 511 1902	01	77 01 007 204 1750	01	77 01 009 992 1838	01	77 01 001 456 1812	01	77 01 002 354 1838	01	77 01 004 609 6135	01	77 01 007 205 1750	01	77 01 010 089 6135	01	77 01 001 457 1812	01	77 01 002 355 1838	01	77 01 004 621 6138	01	77 01 007 227 6016	01	77 01 010 123 4255	02	77 01 001 475 1838	01	77 01 002 356 1838	01	77 01 004 621 6138	02	77 01 007 228 6016	01	77 01 010 128 1838	01	77 01 001 476 1838	01	77 01 002 386 1838	XX	77 01 004 823 4401	01	77 01 007 320 5820	01	77 01 010 129 3001	02	77 01 001 675 1845	01	77 01 002 380 1838	01	77 01 004 824 4401	01	77 01 007 321 5820	01	77 01 010 130 3001	01	77 01 001 693 4255	02	77 01 002 456 1838	01	77 01 004 825 4401	01	77 01 007 507 6136	01	77 01 010 152 1838	01	77 01 001 694 4265	01	77 01 002 705 1838	01	77 01 004 826 4401	01	77 01 007 562 1817	XX	77 01 010 402 1561	02	77 01 001 695 4265	01	77 01 002 770 6130	01	77 01 004 827 4401	01	77 01 007 563 1817	01	77 01 010 407 1564	02	77 01 001 696 4265	02	77 01 002 396 6136	02	77 01 004 828 4401	01	77 01 007 571 1817	01	77 01 010 408 1562	02	77 01 001 697 4265	02	77 01 002 399 6136	01	77 01 004 832 4401	01	77 01 007 572 1817	01	77 01 010 408 1563	02	77 01 001 786 1838	01	77 01 002 900 6136	01	77 01 004 976 8522	01	77 01 007 573 1817	01	77 01 010 409 1564	02	77 01 001 787 1838	01	77 01 002 901 6136	01	77 01 005 139 4333	01	77 01 007 672 6140	01	77 01 010 410 1564	02	77 01 001 790 1838	01	77 01 002 902 6136	01	77 01 005 216 6130	01	77 01 007 672 6141	01	77 01 010 411 1562	04	77 01 001 792 1838	01	77 01 002 903 6136	01	77 01 005 288 1838	01	77 01 007 764 1534	02	77 01 010 411 1563	04	77 01 001 793 1838	01	77 01 002 970 6136	01	77 01 005 600 6018	01	77 01 008 000 6016	01	77 01 010 412 1562	02	77 01 001 799 4255	04	77 01 003 237 5820	01	77 01 005 705 1838	01	77 01 008 002 6016	01	77 01 010 412 1563	02	77 01 001 799 4342	04	77 01 003 493 1838	01	77 01 005 706 1838	01	77 01 008 003 6016	01	77 01 010 414 1562	01	77 01 001 800 4265	02	77 01 003 494 1838	01	77 01 005 708 1838	01	77 01 008 004 6016	01	77 01 010 415 1562	02	77 01 002 032 6122	01	77 01 003 495 1838	01	77 01 005 791 6018	01	77 01 008 358 1532	01	77 01 010 415 1563	02	77 01 002 180 6130	01	77 01 003 496 1838	02	77 01 006 113 1838	01	77 01 008 359 1532	01	77 01 010 416 1562	04	77 01 002 227 1912	01	77 01 003 715 1845	01	77 01 006 114 1838	01	77 01 008 641 6122	01	77 01 010 416 1563	04	77 01 002 227 1915	01	77 01 003 716 1845	01	77 01 006 115 1838	01	77 01 008 751 1817	01	77 01 010 417 1563	01	77 01 002 291 5820	01	77 01 003 717 1845	01	77 01 006 143 1838	01	77 01 009 035 6150	01	77 01 010 418 1562	01	77 01 002 292 5820	01	77 01 003 718 1845	01	77 01 006 409 1838	01	77 01 009 042 6150	01	77 01 010 418 1563	01	77 01 002 293 5825	01	77 01 003 393 6145	01	77 01 006 484 8522	01	77 01 009 043 6150	01	77 01 010 419 1561	01	77 01 002 307 1836	01	77 01 003 394 6145	01	77 01 006 485 8522	02	77 01 009 044 6150	01	77 01 010 420 1561	02	77 01 002 314 5820	01	77 01 003 920 6145	01	77 01 006 486 8522	01	77 01 009 045 6150	01	77 01 010 424 1562	01	77 01 002 315 5820	01	77 01 004 355 5820	01	77 01 006 838 1820	01	77 01 009 046 6150	01	77 01 010 424 1563	01	77 01 002 316 5820	01	77 01 004 356 5820	01	77 01 006 838 1825	01	77 01 009 086 1872	02	77 01 010 426 1562	01	77 01 002 317 5820	01	77 01 004 057 5820	01	77 01 006 869 1820	01	77 01 009 087 1872	02	77 01 010 426 1563	01																				
77 01 001 447 4255	08	77 01 002 345 1838	01	77 01 004 142 1838	01	77 01 006 908 1817	01	77 01 009 097 1875	01	77 01 001 447 4342	08	77 01 002 346 1838	01	77 01 004 144 1838	01	77 01 007 160 1820	01	77 01 009 371 1912	01	77 01 001 450 1812	01	77 01 002 347 1838	01	77 01 004 447 6135	01	77 01 007 160 1825	01	77 01 009 927 1905	03	77 01 001 451 1812	01	77 01 002 348 1838	01	77 01 004 509 1902	01	77 01 007 161 1820	01	77 01 009 976 1857	01	77 01 001 454 1812	02	77 01 002 349 1838	01	77 01 004 510 1902	01	77 01 007 161 1825	01	77 01 009 991 1838	01	77 01 001 455 1812	01	77 01 002 350 1838	01	77 01 004 511 1902	01	77 01 007 204 1750	01	77 01 009 992 1838	01	77 01 001 456 1812	01	77 01 002 354 1838	01	77 01 004 609 6135	01	77 01 007 205 1750	01	77 01 010 089 6135	01	77 01 001 457 1812	01	77 01 002 355 1838	01	77 01 004 621 6138	01	77 01 007 227 6016	01	77 01 010 123 4255	02	77 01 001 475 1838	01	77 01 002 356 1838	01	77 01 004 621 6138	02	77 01 007 228 6016	01	77 01 010 128 1838	01	77 01 001 476 1838	01	77 01 002 386 1838	XX	77 01 004 823 4401	01	77 01 007 320 5820	01	77 01 010 129 3001	02	77 01 001 675 1845	01	77 01 002 380 1838	01	77 01 004 824 4401	01	77 01 007 321 5820	01	77 01 010 130 3001	01	77 01 001 693 4255	02	77 01 002 456 1838	01	77 01 004 825 4401	01	77 01 007 507 6136	01	77 01 010 152 1838	01	77 01 001 694 4265	01	77 01 002 705 1838	01	77 01 004 826 4401	01	77 01 007 562 1817	XX	77 01 010 402 1561	02	77 01 001 695 4265	01	77 01 002 770 6130	01	77 01 004 827 4401	01	77 01 007 563 1817	01	77 01 010 407 1564	02	77 01 001 696 4265	02	77 01 002 396 6136	02	77 01 004 828 4401	01	77 01 007 571 1817	01	77 01 010 408 1562	02	77 01 001 697 4265	02	77 01 002 399 6136	01	77 01 004 832 4401	01	77 01 007 572 1817	01	77 01 010 408 1563	02	77 01 001 786 1838	01	77 01 002 900 6136	01	77 01 004 976 8522	01	77 01 007 573 1817	01	77 01 010 409 1564	02	77 01 001 787 1838	01	77 01 002 901 6136	01	77 01 005 139 4333	01	77 01 007 672 6140	01	77 01 010 410 1564	02	77 01 001 790 1838	01	77 01 002 902 6136	01	77 01 005 216 6130	01	77 01 007 672 6141	01	77 01 010 411 1562	04	77 01 001 792 1838	01	77 01 002 903 6136	01	77 01 005 288 1838	01	77 01 007 764 1534	02	77 01 010 411 1563	04	77 01 001 793 1838	01	77 01 002 970 6136	01	77 01 005 600 6018	01	77 01 008 000 6016	01	77 01 010 412 1562	02	77 01 001 799 4255	04	77 01 003 237 5820	01	77 01 005 705 1838	01	77 01 008 002 6016	01	77 01 010 412 1563	02	77 01 001 799 4342	04	77 01 003 493 1838	01	77 01 005 706 1838	01	77 01 008 003 6016	01	77 01 010 414 1562	01	77 01 001 800 4265	02	77 01 003 494 1838	01	77 01 005 708 1838	01	77 01 008 004 6016	01	77 01 010 415 1562	02	77 01 002 032 6122	01	77 01 003 495 1838	01	77 01 005 791 6018	01	77 01 008 358 1532	01	77 01 010 415 1563	02	77 01 002 180 6130	01	77 01 003 496 1838	02	77 01 006 113 1838	01	77 01 008 359 1532	01	77 01 010 416 1562	04	77 01 002 227 1912	01	77 01 003 715 1845	01	77 01 006 114 1838	01	77 01 008 641 6122	01	77 01 010 416 1563	04	77 01 002 227 1915	01	77 01 003 716 1845	01	77 01 006 115 1838	01	77 01 008 751 1817	01	77 01 010 417 1563	01	77 01 002 291 5820	01	77 01 003 717 1845	01	77 01 006 143 1838	01	77 01 009 035 6150	01	77 01 010 418 1562	01	77 01 002 292 5820	01	77 01 003 718 1845	01	77 01 006 409 1838	01	77 01 009 042 6150	01	77 01 010 418 1563	01	77 01 002 293 5825	01	77 01 003 393 6145	01	77 01 006 484 8522	01	77 01 009 043 6150	01	77 01 010 419 1561	01	77 01 002 307 1836	01	77 01 003 394 6145	01	77 01 006 485 8522	02	77 01 009 044 6150	01	77 01 010 420 1561	02	77 01 002 314 5820	01	77 01 003 920 6145	01	77 01 006 486 8522	01	77 01 009 045 6150	01	77 01 010 424 1562	01	77 01 002 315 5820	01	77 01 004 355 5820	01	77 01 006 838 1820	01	77 01 009 046 6150	01	77 01 010 424 1563	01	77 01 002 316 5820	01	77 01 004 356 5820	01	77 01 006 838 1825	01	77 01 009 086 1872	02	77 01 010 426 1562	01	77 01 002 317 5820	01	77 01 004 057 5820	01	77 01 006 869 1820	01	77 01 009 087 1872	02	77 01 010 426 1563	01																																								
77 01 001 450 1812	01	77 01 002 347 1838	01	77 01 004 447 6135	01	77 01 007 160 1825	01	77 01 009 927 1905	03	77 01 001 451 1812	01	77 01 002 348 1838	01	77 01 004 509 1902	01	77 01 007 161 1820	01	77 01 009 976 1857	01	77 01 001 454 1812	02	77 01 002 349 1838	01	77 01 004 510 1902	01	77 01 007 161 1825	01	77 01 009 991 1838	01	77 01 001 455 1812	01	77 01 002 350 1838	01	77 01 004 511 1902	01	77 01 007 204 1750	01	77 01 009 992 1838	01	77 01 001 456 1812	01	77 01 002 354 1838	01	77 01 004 609 6135	01	77 01 007 205 1750	01	77 01 010 089 6135	01	77 01 001 457 1812	01	77 01 002 355 1838	01	77 01 004 621 6138	01	77 01 007 227 6016	01	77 01 010 123 4255	02	77 01 001 475 1838	01	77 01 002 356 1838	01	77 01 004 621 6138	02	77 01 007 228 6016	01	77 01 010 128 1838	01	77 01 001 476 1838	01	77 01 002 386 1838	XX	77 01 004 823 4401	01	77 01 007 320 5820	01	77 01 010 129 3001	02	77 01 001 675 1845	01	77 01 002 380 1838	01	77 01 004 824 4401	01	77 01 007 321 5820	01	77 01 010 130 3001	01	77 01 001 693 4255	02	77 01 002 456 1838	01	77 01 004 825 4401	01	77 01 007 507 6136	01	77 01 010 152 1838	01	77 01 001 694 4265	01	77 01 002 705 1838	01	77 01 004 826 4401	01	77 01 007 562 1817	XX	77 01 010 402 1561	02	77 01 001 695 4265	01	77 01 002 770 6130	01	77 01 004 827 4401	01	77 01 007 563 1817	01	77 01 010 407 1564	02	77 01 001 696 4265	02	77 01 002 396 6136	02	77 01 004 828 4401	01	77 01 007 571 1817	01	77 01 010 408 1562	02	77 01 001 697 4265	02	77 01 002 399 6136	01	77 01 004 832 4401	01	77 01 007 572 1817	01	77 01 010 408 1563	02	77 01 001 786 1838	01	77 01 002 900 6136	01	77 01 004 976 8522	01	77 01 007 573 1817	01	77 01 010 409 1564	02	77 01 001 787 1838	01	77 01 002 901 6136	01	77 01 005 139 4333	01	77 01 007 672 6140	01	77 01 010 410 1564	02	77 01 001 790 1838	01	77 01 002 902 6136	01	77 01 005 216 6130	01	77 01 007 672 6141	01	77 01 010 411 1562	04	77 01 001 792 1838	01	77 01 002 903 6136	01	77 01 005 288 1838	01	77 01 007 764 1534	02	77 01 010 411 1563	04	77 01 001 793 1838	01	77 01 002 970 6136	01	77 01 005 600 6018	01	77 01 008 000 6016	01	77 01 010 412 1562	02	77 01 001 799 4255	04	77 01 003 237 5820	01	77 01 005 705 1838	01	77 01 008 002 6016	01	77 01 010 412 1563	02	77 01 001 799 4342	04	77 01 003 493 1838	01	77 01 005 706 1838	01	77 01 008 003 6016	01	77 01 010 414 1562	01	77 01 001 800 4265	02	77 01 003 494 1838	01	77 01 005 708 1838	01	77 01 008 004 6016	01	77 01 010 415 1562	02	77 01 002 032 6122	01	77 01 003 495 1838	01	77 01 005 791 6018	01	77 01 008 358 1532	01	77 01 010 415 1563	02	77 01 002 180 6130	01	77 01 003 496 1838	02	77 01 006 113 1838	01	77 01 008 359 1532	01	77 01 010 416 1562	04	77 01 002 227 1912	01	77 01 003 715 1845	01	77 01 006 114 1838	01	77 01 008 641 6122	01	77 01 010 416 1563	04	77 01 002 227 1915	01	77 01 003 716 1845	01	77 01 006 115 1838	01	77 01 008 751 1817	01	77 01 010 417 1563	01	77 01 002 291 5820	01	77 01 003 717 1845	01	77 01 006 143 1838	01	77 01 009 035 6150	01	77 01 010 418 1562	01	77 01 002 292 5820	01	77 01 003 718 1845	01	77 01 006 409 1838	01	77 01 009 042 6150	01	77 01 010 418 1563	01	77 01 002 293 5825	01	77 01 003 393 6145	01	77 01 006 484 8522	01	77 01 009 043 6150	01	77 01 010 419 1561	01	77 01 002 307 1836	01	77 01 003 394 6145	01	77 01 006 485 8522	02	77 01 009 044 6150	01	77 01 010 420 1561	02	77 01 002 314 5820	01	77 01 003 920 6145	01	77 01 006 486 8522	01	77 01 009 045 6150	01	77 01 010 424 1562	01	77 01 002 315 5820	01	77 01 004 355 5820	01	77 01 006 838 1820	01	77 01 009 046 6150	01	77 01 010 424 1563	01	77 01 002 316 5820	01	77 01 004 356 5820	01	77 01 006 838 1825	01	77 01 009 086 1872	02	77 01 010 426 1562	01	77 01 002 317 5820	01	77 01 004 057 5820	01	77 01 006 869 1820	01	77 01 009 087 1872	02	77 01 010 426 1563	01																																																												
77 01 001 454 1812	02	77 01 002 349 1838	01	77 01 004 510 1902	01	77 01 007 161 1825	01	77 01 009 991 1838	01	77 01 001 455 1812	01	77 01 002 350 1838	01	77 01 004 511 1902	01	77 01 007 204 1750	01	77 01 009 992 1838	01	77 01 001 456 1812	01	77 01 002 354 1838	01	77 01 004 609 6135	01	77 01 007 205 1750	01	77 01 010 089 6135	01	77 01 001 457 1812	01	77 01 002 355 1838	01	77 01 004 621 6138	01	77 01 007 227 6016	01	77 01 010 123 4255	02	77 01 001 475 1838	01	77 01 002 356 1838	01	77 01 004 621 6138	02	77 01 007 228 6016	01	77 01 010 128 1838	01	77 01 001 476 1838	01	77 01 002 386 1838	XX	77 01 004 823 4401	01	77 01 007 320 5820	01	77 01 010 129 3001	02	77 01 001 675 1845	01	77 01 002 380 1838	01	77 01 004 824 4401	01	77 01 007 321 5820	01	77 01 010 130 3001	01	77 01 001 693 4255	02	77 01 002 456 1838	01	77 01 004 825 4401	01	77 01 007 507 6136	01	77 01 010 152 1838	01	77 01 001 694 4265	01	77 01 002 705 1838	01	77 01 004 826 4401	01	77 01 007 562 1817	XX	77 01 010 402 1561	02	77 01 001 695 4265	01	77 01 002 770 6130	01	77 01 004 827 4401	01	77 01 007 563 1817	01	77 01 010 407 1564	02	77 01 001 696 4265	02	77 01 002 396 6136	02	77 01 004 828 4401	01	77 01 007 571 1817	01	77 01 010 408 1562	02	77 01 001 697 4265	02	77 01 002 399 6136	01	77 01 004 832 4401	01	77 01 007 572 1817	01	77 01 010 408 1563	02	77 01 001 786 1838	01	77 01 002 900 6136	01	77 01 004 976 8522	01	77 01 007 573 1817	01	77 01 010 409 1564	02	77 01 001 787 1838	01	77 01 002 901 6136	01	77 01 005 139 4333	01	77 01 007 672 6140	01	77 01 010 410 1564	02	77 01 001 790 1838	01	77 01 002 902 6136	01	77 01 005 216 6130	01	77 01 007 672 6141	01	77 01 010 411 1562	04	77 01 001 792 1838	01	77 01 002 903 6136	01	77 01 005 288 1838	01	77 01 007 764 1534	02	77 01 010 411 1563	04	77 01 001 793 1838	01	77 01 002 970 6136	01	77 01 005 600 6018	01	77 01 008 000 6016	01	77 01 010 412 1562	02	77 01 001 799 4255	04	77 01 003 237 5820	01	77 01 005 705 1838	01	77 01 008 002 6016	01	77 01 010 412 1563	02	77 01 001 799 4342	04	77 01 003 493 1838	01	77 01 005 706 1838	01	77 01 008 003 6016	01	77 01 010 414 1562	01	77 01 001 800 4265	02	77 01 003 494 1838	01	77 01 005 708 1838	01	77 01 008 004 6016	01	77 01 010 415 1562	02	77 01 002 032 6122	01	77 01 003 495 1838	01	77 01 005 791 6018	01	77 01 008 358 1532	01	77 01 010 415 1563	02	77 01 002 180 6130	01	77 01 003 496 1838	02	77 01 006 113 1838	01	77 01 008 359 1532	01	77 01 010 416 1562	04	77 01 002 227 1912	01	77 01 003 715 1845	01	77 01 006 114 1838	01	77 01 008 641 6122	01	77 01 010 416 1563	04	77 01 002 227 1915	01	77 01 003 716 1845	01	77 01 006 115 1838	01	77 01 008 751 1817	01	77 01 010 417 1563	01	77 01 002 291 5820	01	77 01 003 717 1845	01	77 01 006 143 1838	01	77 01 009 035 6150	01	77 01 010 418 1562	01	77 01 002 292 5820	01	77 01 003 718 1845	01	77 01 006 409 1838	01	77 01 009 042 6150	01	77 01 010 418 1563	01	77 01 002 293 5825	01	77 01 003 393 6145	01	77 01 006 484 8522	01	77 01 009 043 6150	01	77 01 010 419 1561	01	77 01 002 307 1836	01	77 01 003 394 6145	01	77 01 006 485 8522	02	77 01 009 044 6150	01	77 01 010 420 1561	02	77 01 002 314 5820	01	77 01 003 920 6145	01	77 01 006 486 8522	01	77 01 009 045 6150	01	77 01 010 424 1562	01	77 01 002 315 5820	01	77 01 004 355 5820	01	77 01 006 838 1820	01	77 01 009 046 6150	01	77 01 010 424 1563	01	77 01 002 316 5820	01	77 01 004 356 5820	01	77 01 006 838 1825	01	77 01 009 086 1872	02	77 01 010 426 1562	01	77 01 002 317 5820	01	77 01 004 057 5820	01	77 01 006 869 1820	01	77 01 009 087 1872	02	77 01 010 426 1563	01																																																																																
77 01 001 456 1812	01	77 01 002 354 1838	01	77 01 004 609 6135	01	77 01 007 205 1750	01	77 01 010 089 6135	01	77 01 001 457 1812	01	77 01 002 355 1838	01	77 01 004 621 6138	01	77 01 007 227 6016	01	77 01 010 123 4255	02	77 01 001 475 1838	01	77 01 002 356 1838	01	77 01 004 621 6138	02	77 01 007 228 6016	01	77 01 010 128 1838	01	77 01 001 476 1838	01	77 01 002 386 1838	XX	77 01 004 823 4401	01	77 01 007 320 5820	01	77 01 010 129 3001	02	77 01 001 675 1845	01	77 01 002 380 1838	01	77 01 004 824 4401	01	77 01 007 321 5820	01	77 01 010 130 3001	01	77 01 001 693 4255	02	77 01 002 456 1838	01	77 01 004 825 4401	01	77 01 007 507 6136	01	77 01 010 152 1838	01	77 01 001 694 4265	01	77 01 002 705 1838	01	77 01 004 826 4401	01	77 01 007 562 1817	XX	77 01 010 402 1561	02	77 01 001 695 4265	01	77 01 002 770 6130	01	77 01 004 827 4401	01	77 01 007 563 1817	01	77 01 010 407 1564	02	77 01 001 696 4265	02	77 01 002 396 6136	02	77 01 004 828 4401	01	77 01 007 571 1817	01	77 01 010 408 1562	02	77 01 001 697 4265	02	77 01 002 399 6136	01	77 01 004 832 4401	01	77 01 007 572 1817	01	77 01 010 408 1563	02	77 01 001 786 1838	01	77 01 002 900 6136	01	77 01 004 976 8522	01	77 01 007 573 1817	01	77 01 010 409 1564	02	77 01 001 787 1838	01	77 01 002 901 6136	01	77 01 005 139 4333	01	77 01 007 672 6140	01	77 01 010 410 1564	02	77 01 001 790 1838	01	77 01 002 902 6136	01	77 01 005 216 6130	01	77 01 007 672 6141	01	77 01 010 411 1562	04	77 01 001 792 1838	01	77 01 002 903 6136	01	77 01 005 288 1838	01	77 01 007 764 1534	02	77 01 010 411 1563	04	77 01 001 793 1838	01	77 01 002 970 6136	01	77 01 005 600 6018	01	77 01 008 000 6016	01	77 01 010 412 1562	02	77 01 001 799 4255	04	77 01 003 237 5820	01	77 01 005 705 1838	01	77 01 008 002 6016	01	77 01 010 412 1563	02	77 01 001 799 4342	04	77 01 003 493 1838	01	77 01 005 706 1838	01	77 01 008 003 6016	01	77 01 010 414 1562	01	77 01 001 800 4265	02	77 01 003 494 1838	01	77 01 005 708 1838	01	77 01 008 004 6016	01	77 01 010 415 1562	02	77 01 002 032 6122	01	77 01 003 495 1838	01	77 01 005 791 6018	01	77 01 008 358 1532	01	77 01 010 415 1563	02	77 01 002 180 6130	01	77 01 003 496 1838	02	77 01 006 113 1838	01	77 01 008 359 1532	01	77 01 010 416 1562	04	77 01 002 227 1912	01	77 01 003 715 1845	01	77 01 006 114 1838	01	77 01 008 641 6122	01	77 01 010 416 1563	04	77 01 002 227 1915	01	77 01 003 716 1845	01	77 01 006 115 1838	01	77 01 008 751 1817	01	77 01 010 417 1563	01	77 01 002 291 5820	01	77 01 003 717 1845	01	77 01 006 143 1838	01	77 01 009 035 6150	01	77 01 010 418 1562	01	77 01 002 292 5820	01	77 01 003 718 1845	01	77 01 006 409 1838	01	77 01 009 042 6150	01	77 01 010 418 1563	01	77 01 002 293 5825	01	77 01 003 393 6145	01	77 01 006 484 8522	01	77 01 009 043 6150	01	77 01 010 419 1561	01	77 01 002 307 1836	01	77 01 003 394 6145	01	77 01 006 485 8522	02	77 01 009 044 6150	01	77 01 010 420 1561	02	77 01 002 314 5820	01	77 01 003 920 6145	01	77 01 006 486 8522	01	77 01 009 045 6150	01	77 01 010 424 1562	01	77 01 002 315 5820	01	77 01 004 355 5820	01	77 01 006 838 1820	01	77 01 009 046 6150	01	77 01 010 424 1563	01	77 01 002 316 5820	01	77 01 004 356 5820	01	77 01 006 838 1825	01	77 01 009 086 1872	02	77 01 010 426 1562	01	77 01 002 317 5820	01	77 01 004 057 5820	01	77 01 006 869 1820	01	77 01 009 087 1872	02	77 01 010 426 1563	01																																																																																																				
77 01 001 457 1812	01	77 01 002 355 1838	01	77 01 004 621 6138	01	77 01 007 227 6016	01	77 01 010 123 4255	02	77 01 001 475 1838	01	77 01 002 356 1838	01	77 01 004 621 6138	02	77 01 007 228 6016	01	77 01 010 128 1838	01	77 01 001 476 1838	01	77 01 002 386 1838	XX	77 01 004 823 4401	01	77 01 007 320 5820	01	77 01 010 129 3001	02	77 01 001 675 1845	01	77 01 002 380 1838	01	77 01 004 824 4401	01	77 01 007 321 5820	01	77 01 010 130 3001	01	77 01 001 693 4255	02	77 01 002 456 1838	01	77 01 004 825 4401	01	77 01 007 507 6136	01	77 01 010 152 1838	01	77 01 001 694 4265	01	77 01 002 705 1838	01	77 01 004 826 4401	01	77 01 007 562 1817	XX	77 01 010 402 1561	02	77 01 001 695 4265	01	77 01 002 770 6130	01	77 01 004 827 4401	01	77 01 007 563 1817	01	77 01 010 407 1564	02	77 01 001 696 4265	02	77 01 002 396 6136	02	77 01 004 828 4401	01	77 01 007 571 1817	01	77 01 010 408 1562	02	77 01 001 697 4265	02	77 01 002 399 6136	01	77 01 004 832 4401	01	77 01 007 572 1817	01	77 01 010 408 1563	02	77 01 001 786 1838	01	77 01 002 900 6136	01	77 01 004 976 8522	01	77 01 007 573 1817	01	77 01 010 409 1564	02	77 01 001 787 1838	01	77 01 002 901 6136	01	77 01 005 139 4333	01	77 01 007 672 6140	01	77 01 010 410 1564	02	77 01 001 790 1838	01	77 01 002 902 6136	01	77 01 005 216 6130	01	77 01 007 672 6141	01	77 01 010 411 1562	04	77 01 001 792 1838	01	77 01 002 903 6136	01	77 01 005 288 1838	01	77 01 007 764 1534	02	77 01 010 411 1563	04	77 01 001 793 1838	01	77 01 002 970 6136	01	77 01 005 600 6018	01	77 01 008 000 6016	01	77 01 010 412 1562	02	77 01 001 799 4255	04	77 01 003 237 5820	01	77 01 005 705 1838	01	77 01 008 002 6016	01	77 01 010 412 1563	02	77 01 001 799 4342	04	77 01 003 493 1838	01	77 01 005 706 1838	01	77 01 008 003 6016	01	77 01 010 414 1562	01	77 01 001 800 4265	02	77 01 003 494 1838	01	77 01 005 708 1838	01	77 01 008 004 6016	01	77 01 010 415 1562	02	77 01 002 032 6122	01	77 01 003 495 1838	01	77 01 005 791 6018	01	77 01 008 358 1532	01	77 01 010 415 1563	02	77 01 002 180 6130	01	77 01 003 496 1838	02	77 01 006 113 1838	01	77 01 008 359 1532	01	77 01 010 416 1562	04	77 01 002 227 1912	01	77 01 003 715 1845	01	77 01 006 114 1838	01	77 01 008 641 6122	01	77 01 010 416 1563	04	77 01 002 227 1915	01	77 01 003 716 1845	01	77 01 006 115 1838	01	77 01 008 751 1817	01	77 01 010 417 1563	01	77 01 002 291 5820	01	77 01 003 717 1845	01	77 01 006 143 1838	01	77 01 009 035 6150	01	77 01 010 418 1562	01	77 01 002 292 5820	01	77 01 003 718 1845	01	77 01 006 409 1838	01	77 01 009 042 6150	01	77 01 010 418 1563	01	77 01 002 293 5825	01	77 01 003 393 6145	01	77 01 006 484 8522	01	77 01 009 043 6150	01	77 01 010 419 1561	01	77 01 002 307 1836	01	77 01 003 394 6145	01	77 01 006 485 8522	02	77 01 009 044 6150	01	77 01 010 420 1561	02	77 01 002 314 5820	01	77 01 003 920 6145	01	77 01 006 486 8522	01	77 01 009 045 6150	01	77 01 010 424 1562	01	77 01 002 315 5820	01	77 01 004 355 5820	01	77 01 006 838 1820	01	77 01 009 046 6150	01	77 01 010 424 1563	01	77 01 002 316 5820	01	77 01 004 356 5820	01	77 01 006 838 1825	01	77 01 009 086 1872	02	77 01 010 426 1562	01	77 01 002 317 5820	01	77 01 004 057 5820	01	77 01 006 869 1820	01	77 01 009 087 1872	02	77 01 010 426 1563	01																																																																																																														
77 01 001 475 1838	01	77 01 002 356 1838	01	77 01 004 621 6138	02	77 01 007 228 6016	01	77 01 010 128 1838	01	77 01 001 476 1838	01	77 01 002 386 1838	XX	77 01 004 823 4401	01	77 01 007 320 5820	01	77 01 010 129 3001	02	77 01 001 675 1845	01	77 01 002 380 1838	01	77 01 004 824 4401	01	77 01 007 321 5820	01	77 01 010 130 3001	01	77 01 001 693 4255	02	77 01 002 456 1838	01	77 01 004 825 4401	01	77 01 007 507 6136	01	77 01 010 152 1838	01	77 01 001 694 4265	01	77 01 002 705 1838	01	77 01 004 826 4401	01	77 01 007 562 1817	XX	77 01 010 402 1561	02	77 01 001 695 4265	01	77 01 002 770 6130	01	77 01 004 827 4401	01	77 01 007 563 1817	01	77 01 010 407 1564	02	77 01 001 696 4265	02	77 01 002 396 6136	02	77 01 004 828 4401	01	77 01 007 571 1817	01	77 01 010 408 1562	02	77 01 001 697 4265	02	77 01 002 399 6136	01	77 01 004 832 4401	01	77 01 007 572 1817	01	77 01 010 408 1563	02	77 01 001 786 1838	01	77 01 002 900 6136	01	77 01 004 976 8522	01	77 01 007 573 1817	01	77 01 010 409 1564	02	77 01 001 787 1838	01	77 01 002 901 6136	01	77 01 005 139 4333	01	77 01 007 672 6140	01	77 01 010 410 1564	02	77 01 001 790 1838	01	77 01 002 902 6136	01	77 01 005 216 6130	01	77 01 007 672 6141	01	77 01 010 411 1562	04	77 01 001 792 1838	01	77 01 002 903 6136	01	77 01 005 288 1838	01	77 01 007 764 1534	02	77 01 010 411 1563	04	77 01 001 793 1838	01	77 01 002 970 6136	01	77 01 005 600 6018	01	77 01 008 000 6016	01	77 01 010 412 1562	02	77 01 001 799 4255	04	77 01 003 237 5820	01	77 01 005 705 1838	01	77 01 008 002 6016	01	77 01 010 412 1563	02	77 01 001 799 4342	04	77 01 003 493 1838	01	77 01 005 706 1838	01	77 01 008 003 6016	01	77 01 010 414 1562	01	77 01 001 800 4265	02	77 01 003 494 1838	01	77 01 005 708 1838	01	77 01 008 004 6016	01	77 01 010 415 1562	02	77 01 002 032 6122	01	77 01 003 495 1838	01	77 01 005 791 6018	01	77 01 008 358 1532	01	77 01 010 415 1563	02	77 01 002 180 6130	01	77 01 003 496 1838	02	77 01 006 113 1838	01	77 01 008 359 1532	01	77 01 010 416 1562	04	77 01 002 227 1912	01	77 01 003 715 1845	01	77 01 006 114 1838	01	77 01 008 641 6122	01	77 01 010 416 1563	04	77 01 002 227 1915	01	77 01 003 716 1845	01	77 01 006 115 1838	01	77 01 008 751 1817	01	77 01 010 417 1563	01	77 01 002 291 5820	01	77 01 003 717 1845	01	77 01 006 143 1838	01	77 01 009 035 6150	01	77 01 010 418 1562	01	77 01 002 292 5820	01	77 01 003 718 1845	01	77 01 006 409 1838	01	77 01 009 042 6150	01	77 01 010 418 1563	01	77 01 002 293 5825	01	77 01 003 393 6145	01	77 01 006 484 8522	01	77 01 009 043 6150	01	77 01 010 419 1561	01	77 01 002 307 1836	01	77 01 003 394 6145	01	77 01 006 485 8522	02	77 01 009 044 6150	01	77 01 010 420 1561	02	77 01 002 314 5820	01	77 01 003 920 6145	01	77 01 006 486 8522	01	77 01 009 045 6150	01	77 01 010 424 1562	01	77 01 002 315 5820	01	77 01 004 355 5820	01	77 01 006 838 1820	01	77 01 009 046 6150	01	77 01 010 424 1563	01	77 01 002 316 5820	01	77 01 004 356 5820	01	77 01 006 838 1825	01	77 01 009 086 1872	02	77 01 010 426 1562	01	77 01 002 317 5820	01	77 01 004 057 5820	01	77 01 006 869 1820	01	77 01 009 087 1872	02	77 01 010 426 1563	01																																																																																																																								
77 01 001 476 1838	01	77 01 002 386 1838	XX	77 01 004 823 4401	01	77 01 007 320 5820	01	77 01 010 129 3001	02	77 01 001 675 1845	01	77 01 002 380 1838	01	77 01 004 824 4401	01	77 01 007 321 5820	01	77 01 010 130 3001	01	77 01 001 693 4255	02	77 01 002 456 1838	01	77 01 004 825 4401	01	77 01 007 507 6136	01	77 01 010 152 1838	01	77 01 001 694 4265	01	77 01 002 705 1838	01	77 01 004 826 4401	01	77 01 007 562 1817	XX	77 01 010 402 1561	02	77 01 001 695 4265	01	77 01 002 770 6130	01	77 01 004 827 4401	01	77 01 007 563 1817	01	77 01 010 407 1564	02	77 01 001 696 4265	02	77 01 002 396 6136	02	77 01 004 828 4401	01	77 01 007 571 1817	01	77 01 010 408 1562	02	77 01 001 697 4265	02	77 01 002 399 6136	01	77 01 004 832 4401	01	77 01 007 572 1817	01	77 01 010 408 1563	02	77 01 001 786 1838	01	77 01 002 900 6136	01	77 01 004 976 8522	01	77 01 007 573 1817	01	77 01 010 409 1564	02	77 01 001 787 1838	01	77 01 002 901 6136	01	77 01 005 139 4333	01	77 01 007 672 6140	01	77 01 010 410 1564	02	77 01 001 790 1838	01	77 01 002 902 6136	01	77 01 005 216 6130	01	77 01 007 672 6141	01	77 01 010 411 1562	04	77 01 001 792 1838	01	77 01 002 903 6136	01	77 01 005 288 1838	01	77 01 007 764 1534	02	77 01 010 411 1563	04	77 01 001 793 1838	01	77 01 002 970 6136	01	77 01 005 600 6018	01	77 01 008 000 6016	01	77 01 010 412 1562	02	77 01 001 799 4255	04	77 01 003 237 5820	01	77 01 005 705 1838	01	77 01 008 002 6016	01	77 01 010 412 1563	02	77 01 001 799 4342	04	77 01 003 493 1838	01	77 01 005 706 1838	01	77 01 008 003 6016	01	77 01 010 414 1562	01	77 01 001 800 4265	02	77 01 003 494 1838	01	77 01 005 708 1838	01	77 01 008 004 6016	01	77 01 010 415 1562	02	77 01 002 032 6122	01	77 01 003 495 1838	01	77 01 005 791 6018	01	77 01 008 358 1532	01	77 01 010 415 1563	02	77 01 002 180 6130	01	77 01 003 496 1838	02	77 01 006 113 1838	01	77 01 008 359 1532	01	77 01 010 416 1562	04	77 01 002 227 1912	01	77 01 003 715 1845	01	77 01 006 114 1838	01	77 01 008 641 6122	01	77 01 010 416 1563	04	77 01 002 227 1915	01	77 01 003 716 1845	01	77 01 006 115 1838	01	77 01 008 751 1817	01	77 01 010 417 1563	01	77 01 002 291 5820	01	77 01 003 717 1845	01	77 01 006 143 1838	01	77 01 009 035 6150	01	77 01 010 418 1562	01	77 01 002 292 5820	01	77 01 003 718 1845	01	77 01 006 409 1838	01	77 01 009 042 6150	01	77 01 010 418 1563	01	77 01 002 293 5825	01	77 01 003 393 6145	01	77 01 006 484 8522	01	77 01 009 043 6150	01	77 01 010 419 1561	01	77 01 002 307 1836	01	77 01 003 394 6145	01	77 01 006 485 8522	02	77 01 009 044 6150	01	77 01 010 420 1561	02	77 01 002 314 5820	01	77 01 003 920 6145	01	77 01 006 486 8522	01	77 01 009 045 6150	01	77 01 010 424 1562	01	77 01 002 315 5820	01	77 01 004 355 5820	01	77 01 006 838 1820	01	77 01 009 046 6150	01	77 01 010 424 1563	01	77 01 002 316 5820	01	77 01 004 356 5820	01	77 01 006 838 1825	01	77 01 009 086 1872	02	77 01 010 426 1562	01	77 01 002 317 5820	01	77 01 004 057 5820	01	77 01 006 869 1820	01	77 01 009 087 1872	02	77 01 010 426 1563	01																																																																																																																																		
77 01 001 675 1845	01	77 01 002 380 1838	01	77 01 004 824 4401	01	77 01 007 321 5820	01	77 01 010 130 3001	01	77 01 001 693 4255	02	77 01 002 456 1838	01	77 01 004 825 4401	01	77 01 007 507 6136	01	77 01 010 152 1838	01	77 01 001 694 4265	01	77 01 002 705 1838	01	77 01 004 826 4401	01	77 01 007 562 1817	XX	77 01 010 402 1561	02	77 01 001 695 4265	01	77 01 002 770 6130	01	77 01 004 827 4401	01	77 01 007 563 1817	01	77 01 010 407 1564	02	77 01 001 696 4265	02	77 01 002 396 6136	02	77 01 004 828 4401	01	77 01 007 571 1817	01	77 01 010 408 1562	02	77 01 001 697 4265	02	77 01 002 399 6136	01	77 01 004 832 4401	01	77 01 007 572 1817	01	77 01 010 408 1563	02	77 01 001 786 1838	01	77 01 002 900 6136	01	77 01 004 976 8522	01	77 01 007 573 1817	01	77 01 010 409 1564	02	77 01 001 787 1838	01	77 01 002 901 6136	01	77 01 005 139 4333	01	77 01 007 672 6140	01	77 01 010 410 1564	02	77 01 001 790 1838	01	77 01 002 902 6136	01	77 01 005 216 6130	01	77 01 007 672 6141	01	77 01 010 411 1562	04	77 01 001 792 1838	01	77 01 002 903 6136	01	77 01 005 288 1838	01	77 01 007 764 1534	02	77 01 010 411 1563	04	77 01 001 793 1838	01	77 01 002 970 6136	01	77 01 005 600 6018	01	77 01 008 000 6016	01	77 01 010 412 1562	02	77 01 001 799 4255	04	77 01 003 237 5820	01	77 01 005 705 1838	01	77 01 008 002 6016	01	77 01 010 412 1563	02	77 01 001 799 4342	04	77 01 003 493 1838	01	77 01 005 706 1838	01	77 01 008 003 6016	01	77 01 010 414 1562	01	77 01 001 800 4265	02	77 01 003 494 1838	01	77 01 005 708 1838	01	77 01 008 004 6016	01	77 01 010 415 1562	02	77 01 002 032 6122	01	77 01 003 495 1838	01	77 01 005 791 6018	01	77 01 008 358 1532	01	77 01 010 415 1563	02	77 01 002 180 6130	01	77 01 003 496 1838	02	77 01 006 113 1838	01	77 01 008 359 1532	01	77 01 010 416 1562	04	77 01 002 227 1912	01	77 01 003 715 1845	01	77 01 006 114 1838	01	77 01 008 641 6122	01	77 01 010 416 1563	04	77 01 002 227 1915	01	77 01 003 716 1845	01	77 01 006 115 1838	01	77 01 008 751 1817	01	77 01 010 417 1563	01	77 01 002 291 5820	01	77 01 003 717 1845	01	77 01 006 143 1838	01	77 01 009 035 6150	01	77 01 010 418 1562	01	77 01 002 292 5820	01	77 01 003 718 1845	01	77 01 006 409 1838	01	77 01 009 042 6150	01	77 01 010 418 1563	01	77 01 002 293 5825	01	77 01 003 393 6145	01	77 01 006 484 8522	01	77 01 009 043 6150	01	77 01 010 419 1561	01	77 01 002 307 1836	01	77 01 003 394 6145	01	77 01 006 485 8522	02	77 01 009 044 6150	01	77 01 010 420 1561	02	77 01 002 314 5820	01	77 01 003 920 6145	01	77 01 006 486 8522	01	77 01 009 045 6150	01	77 01 010 424 1562	01	77 01 002 315 5820	01	77 01 004 355 5820	01	77 01 006 838 1820	01	77 01 009 046 6150	01	77 01 010 424 1563	01	77 01 002 316 5820	01	77 01 004 356 5820	01	77 01 006 838 1825	01	77 01 009 086 1872	02	77 01 010 426 1562	01	77 01 002 317 5820	01	77 01 004 057 5820	01	77 01 006 869 1820	01	77 01 009 087 1872	02	77 01 010 426 1563	01																																																																																																																																												
77 01 001 693 4255	02	77 01 002 456 1838	01	77 01 004 825 4401	01	77 01 007 507 6136	01	77 01 010 152 1838	01	77 01 001 694 4265	01	77 01 002 705 1838	01	77 01 004 826 4401	01	77 01 007 562 1817	XX	77 01 010 402 1561	02	77 01 001 695 4265	01	77 01 002 770 6130	01	77 01 004 827 4401	01	77 01 007 563 1817	01	77 01 010 407 1564	02	77 01 001 696 4265	02	77 01 002 396 6136	02	77 01 004 828 4401	01	77 01 007 571 1817	01	77 01 010 408 1562	02	77 01 001 697 4265	02	77 01 002 399 6136	01	77 01 004 832 4401	01	77 01 007 572 1817	01	77 01 010 408 1563	02	77 01 001 786 1838	01	77 01 002 900 6136	01	77 01 004 976 8522	01	77 01 007 573 1817	01	77 01 010 409 1564	02	77 01 001 787 1838	01	77 01 002 901 6136	01	77 01 005 139 4333	01	77 01 007 672 6140	01	77 01 010 410 1564	02	77 01 001 790 1838	01	77 01 002 902 6136	01	77 01 005 216 6130	01	77 01 007 672 6141	01	77 01 010 411 1562	04	77 01 001 792 1838	01	77 01 002 903 6136	01	77 01 005 288 1838	01	77 01 007 764 1534	02	77 01 010 411 1563	04	77 01 001 793 1838	01	77 01 002 970 6136	01	77 01 005 600 6018	01	77 01 008 000 6016	01	77 01 010 412 1562	02	77 01 001 799 4255	04	77 01 003 237 5820	01	77 01 005 705 1838	01	77 01 008 002 6016	01	77 01 010 412 1563	02	77 01 001 799 4342	04	77 01 003 493 1838	01	77 01 005 706 1838	01	77 01 008 003 6016	01	77 01 010 414 1562	01	77 01 001 800 4265	02	77 01 003 494 1838	01	77 01 005 708 1838	01	77 01 008 004 6016	01	77 01 010 415 1562	02	77 01 002 032 6122	01	77 01 003 495 1838	01	77 01 005 791 6018	01	77 01 008 358 1532	01	77 01 010 415 1563	02	77 01 002 180 6130	01	77 01 003 496 1838	02	77 01 006 113 1838	01	77 01 008 359 1532	01	77 01 010 416 1562	04	77 01 002 227 1912	01	77 01 003 715 1845	01	77 01 006 114 1838	01	77 01 008 641 6122	01	77 01 010 416 1563	04	77 01 002 227 1915	01	77 01 003 716 1845	01	77 01 006 115 1838	01	77 01 008 751 1817	01	77 01 010 417 1563	01	77 01 002 291 5820	01	77 01 003 717 1845	01	77 01 006 143 1838	01	77 01 009 035 6150	01	77 01 010 418 1562	01	77 01 002 292 5820	01	77 01 003 718 1845	01	77 01 006 409 1838	01	77 01 009 042 6150	01	77 01 010 418 1563	01	77 01 002 293 5825	01	77 01 003 393 6145	01	77 01 006 484 8522	01	77 01 009 043 6150	01	77 01 010 419 1561	01	77 01 002 307 1836	01	77 01 003 394 6145	01	77 01 006 485 8522	02	77 01 009 044 6150	01	77 01 010 420 1561	02	77 01 002 314 5820	01	77 01 003 920 6145	01	77 01 006 486 8522	01	77 01 009 045 6150	01	77 01 010 424 1562	01	77 01 002 315 5820	01	77 01 004 355 5820	01	77 01 006 838 1820	01	77 01 009 046 6150	01	77 01 010 424 1563	01	77 01 002 316 5820	01	77 01 004 356 5820	01	77 01 006 838 1825	01	77 01 009 086 1872	02	77 01 010 426 1562	01	77 01 002 317 5820	01	77 01 004 057 5820	01	77 01 006 869 1820	01	77 01 009 087 1872	02	77 01 010 426 1563	01																																																																																																																																																						
77 01 001 694 4265	01	77 01 002 705 1838	01	77 01 004 826 4401	01	77 01 007 562 1817	XX	77 01 010 402 1561	02	77 01 001 695 4265	01	77 01 002 770 6130	01	77 01 004 827 4401	01	77 01 007 563 1817	01	77 01 010 407 1564	02	77 01 001 696 4265	02	77 01 002 396 6136	02	77 01 004 828 4401	01	77 01 007 571 1817	01	77 01 010 408 1562	02	77 01 001 697 4265	02	77 01 002 399 6136	01	77 01 004 832 4401	01	77 01 007 572 1817	01	77 01 010 408 1563	02	77 01 001 786 1838	01	77 01 002 900 6136	01	77 01 004 976 8522	01	77 01 007 573 1817	01	77 01 010 409 1564	02	77 01 001 787 1838	01	77 01 002 901 6136	01	77 01 005 139 4333	01	77 01 007 672 6140	01	77 01 010 410 1564	02	77 01 001 790 1838	01	77 01 002 902 6136	01	77 01 005 216 6130	01	77 01 007 672 6141	01	77 01 010 411 1562	04	77 01 001 792 1838	01	77 01 002 903 6136	01	77 01 005 288 1838	01	77 01 007 764 1534	02	77 01 010 411 1563	04	77 01 001 793 1838	01	77 01 002 970 6136	01	77 01 005 600 6018	01	77 01 008 000 6016	01	77 01 010 412 1562	02	77 01 001 799 4255	04	77 01 003 237 5820	01	77 01 005 705 1838	01	77 01 008 002 6016	01	77 01 010 412 1563	02	77 01 001 799 4342	04	77 01 003 493 1838	01	77 01 005 706 1838	01	77 01 008 003 6016	01	77 01 010 414 1562	01	77 01 001 800 4265	02	77 01 003 494 1838	01	77 01 005 708 1838	01	77 01 008 004 6016	01	77 01 010 415 1562	02	77 01 002 032 6122	01	77 01 003 495 1838	01	77 01 005 791 6018	01	77 01 008 358 1532	01	77 01 010 415 1563	02	77 01 002 180 6130	01	77 01 003 496 1838	02	77 01 006 113 1838	01	77 01 008 359 1532	01	77 01 010 416 1562	04	77 01 002 227 1912	01	77 01 003 715 1845	01	77 01 006 114 1838	01	77 01 008 641 6122	01	77 01 010 416 1563	04	77 01 002 227 1915	01	77 01 003 716 1845	01	77 01 006 115 1838	01	77 01 008 751 1817	01	77 01 010 417 1563	01	77 01 002 291 5820	01	77 01 003 717 1845	01	77 01 006 143 1838	01	77 01 009 035 6150	01	77 01 010 418 1562	01	77 01 002 292 5820	01	77 01 003 718 1845	01	77 01 006 409 1838	01	77 01 009 042 6150	01	77 01 010 418 1563	01	77 01 002 293 5825	01	77 01 003 393 6145	01	77 01 006 484 8522	01	77 01 009 043 6150	01	77 01 010 419 1561	01	77 01 002 307 1836	01	77 01 003 394 6145	01	77 01 006 485 8522	02	77 01 009 044 6150	01	77 01 010 420 1561	02	77 01 002 314 5820	01	77 01 003 920 6145	01	77 01 006 486 8522	01	77 01 009 045 6150	01	77 01 010 424 1562	01	77 01 002 315 5820	01	77 01 004 355 5820	01	77 01 006 838 1820	01	77 01 009 046 6150	01	77 01 010 424 1563	01	77 01 002 316 5820	01	77 01 004 356 5820	01	77 01 006 838 1825	01	77 01 009 086 1872	02	77 01 010 426 1562	01	77 01 002 317 5820	01	77 01 004 057 5820	01	77 01 006 869 1820	01	77 01 009 087 1872	02	77 01 010 426 1563	01																																																																																																																																																																
77 01 001 695 4265	01	77 01 002 770 6130	01	77 01 004 827 4401	01	77 01 007 563 1817	01	77 01 010 407 1564	02	77 01 001 696 4265	02	77 01 002 396 6136	02	77 01 004 828 4401	01	77 01 007 571 1817	01	77 01 010 408 1562	02	77 01 001 697 4265	02	77 01 002 399 6136	01	77 01 004 832 4401	01	77 01 007 572 1817	01	77 01 010 408 1563	02	77 01 001 786 1838	01	77 01 002 900 6136	01	77 01 004 976 8522	01	77 01 007 573 1817	01	77 01 010 409 1564	02	77 01 001 787 1838	01	77 01 002 901 6136	01	77 01 005 139 4333	01	77 01 007 672 6140	01	77 01 010 410 1564	02	77 01 001 790 1838	01	77 01 002 902 6136	01	77 01 005 216 6130	01	77 01 007 672 6141	01	77 01 010 411 1562	04	77 01 001 792 1838	01	77 01 002 903 6136	01	77 01 005 288 1838	01	77 01 007 764 1534	02	77 01 010 411 1563	04	77 01 001 793 1838	01	77 01 002 970 6136	01	77 01 005 600 6018	01	77 01 008 000 6016	01	77 01 010 412 1562	02	77 01 001 799 4255	04	77 01 003 237 5820	01	77 01 005 705 1838	01	77 01 008 002 6016	01	77 01 010 412 1563	02	77 01 001 799 4342	04	77 01 003 493 1838	01	77 01 005 706 1838	01	77 01 008 003 6016	01	77 01 010 414 1562	01	77 01 001 800 4265	02	77 01 003 494 1838	01	77 01 005 708 1838	01	77 01 008 004 6016	01	77 01 010 415 1562	02	77 01 002 032 6122	01	77 01 003 495 1838	01	77 01 005 791 6018	01	77 01 008 358 1532	01	77 01 010 415 1563	02	77 01 002 180 6130	01	77 01 003 496 1838	02	77 01 006 113 1838	01	77 01 008 359 1532	01	77 01 010 416 1562	04	77 01 002 227 1912	01	77 01 003 715 1845	01	77 01 006 114 1838	01	77 01 008 641 6122	01	77 01 010 416 1563	04	77 01 002 227 1915	01	77 01 003 716 1845	01	77 01 006 115 1838	01	77 01 008 751 1817	01	77 01 010 417 1563	01	77 01 002 291 5820	01	77 01 003 717 1845	01	77 01 006 143 1838	01	77 01 009 035 6150	01	77 01 010 418 1562	01	77 01 002 292 5820	01	77 01 003 718 1845	01	77 01 006 409 1838	01	77 01 009 042 6150	01	77 01 010 418 1563	01	77 01 002 293 5825	01	77 01 003 393 6145	01	77 01 006 484 8522	01	77 01 009 043 6150	01	77 01 010 419 1561	01	77 01 002 307 1836	01	77 01 003 394 6145	01	77 01 006 485 8522	02	77 01 009 044 6150	01	77 01 010 420 1561	02	77 01 002 314 5820	01	77 01 003 920 6145	01	77 01 006 486 8522	01	77 01 009 045 6150	01	77 01 010 424 1562	01	77 01 002 315 5820	01	77 01 004 355 5820	01	77 01 006 838 1820	01	77 01 009 046 6150	01	77 01 010 424 1563	01	77 01 002 316 5820	01	77 01 004 356 5820	01	77 01 006 838 1825	01	77 01 009 086 1872	02	77 01 010 426 1562	01	77 01 002 317 5820	01	77 01 004 057 5820	01	77 01 006 869 1820	01	77 01 009 087 1872	02	77 01 010 426 1563	01																																																																																																																																																																										
77 01 001 696 4265	02	77 01 002 396 6136	02	77 01 004 828 4401	01	77 01 007 571 1817	01	77 01 010 408 1562	02	77 01 001 697 4265	02	77 01 002 399 6136	01	77 01 004 832 4401	01	77 01 007 572 1817	01	77 01 010 408 1563	02	77 01 001 786 1838	01	77 01 002 900 6136	01	77 01 004 976 8522	01	77 01 007 573 1817	01	77 01 010 409 1564	02	77 01 001 787 1838	01	77 01 002 901 6136	01	77 01 005 139 4333	01	77 01 007 672 6140	01	77 01 010 410 1564	02	77 01 001 790 1838	01	77 01 002 902 6136	01	77 01 005 216 6130	01	77 01 007 672 6141	01	77 01 010 411 1562	04	77 01 001 792 1838	01	77 01 002 903 6136	01	77 01 005 288 1838	01	77 01 007 764 1534	02	77 01 010 411 1563	04	77 01 001 793 1838	01	77 01 002 970 6136	01	77 01 005 600 6018	01	77 01 008 000 6016	01	77 01 010 412 1562	02	77 01 001 799 4255	04	77 01 003 237 5820	01	77 01 005 705 1838	01	77 01 008 002 6016	01	77 01 010 412 1563	02	77 01 001 799 4342	04	77 01 003 493 1838	01	77 01 005 706 1838	01	77 01 008 003 6016	01	77 01 010 414 1562	01	77 01 001 800 4265	02	77 01 003 494 1838	01	77 01 005 708 1838	01	77 01 008 004 6016	01	77 01 010 415 1562	02	77 01 002 032 6122	01	77 01 003 495 1838	01	77 01 005 791 6018	01	77 01 008 358 1532	01	77 01 010 415 1563	02	77 01 002 180 6130	01	77 01 003 496 1838	02	77 01 006 113 1838	01	77 01 008 359 1532	01	77 01 010 416 1562	04	77 01 002 227 1912	01	77 01 003 715 1845	01	77 01 006 114 1838	01	77 01 008 641 6122	01	77 01 010 416 1563	04	77 01 002 227 1915	01	77 01 003 716 1845	01	77 01 006 115 1838	01	77 01 008 751 1817	01	77 01 010 417 1563	01	77 01 002 291 5820	01	77 01 003 717 1845	01	77 01 006 143 1838	01	77 01 009 035 6150	01	77 01 010 418 1562	01	77 01 002 292 5820	01	77 01 003 718 1845	01	77 01 006 409 1838	01	77 01 009 042 6150	01	77 01 010 418 1563	01	77 01 002 293 5825	01	77 01 003 393 6145	01	77 01 006 484 8522	01	77 01 009 043 6150	01	77 01 010 419 1561	01	77 01 002 307 1836	01	77 01 003 394 6145	01	77 01 006 485 8522	02	77 01 009 044 6150	01	77 01 010 420 1561	02	77 01 002 314 5820	01	77 01 003 920 6145	01	77 01 006 486 8522	01	77 01 009 045 6150	01	77 01 010 424 1562	01	77 01 002 315 5820	01	77 01 004 355 5820	01	77 01 006 838 1820	01	77 01 009 046 6150	01	77 01 010 424 1563	01	77 01 002 316 5820	01	77 01 004 356 5820	01	77 01 006 838 1825	01	77 01 009 086 1872	02	77 01 010 426 1562	01	77 01 002 317 5820	01	77 01 004 057 5820	01	77 01 006 869 1820	01	77 01 009 087 1872	02	77 01 010 426 1563	01																																																																																																																																																																																				
77 01 001 697 4265	02	77 01 002 399 6136	01	77 01 004 832 4401	01	77 01 007 572 1817	01	77 01 010 408 1563	02	77 01 001 786 1838	01	77 01 002 900 6136	01	77 01 004 976 8522	01	77 01 007 573 1817	01	77 01 010 409 1564	02	77 01 001 787 1838	01	77 01 002 901 6136	01	77 01 005 139 4333	01	77 01 007 672 6140	01	77 01 010 410 1564	02	77 01 001 790 1838	01	77 01 002 902 6136	01	77 01 005 216 6130	01	77 01 007 672 6141	01	77 01 010 411 1562	04	77 01 001 792 1838	01	77 01 002 903 6136	01	77 01 005 288 1838	01	77 01 007 764 1534	02	77 01 010 411 1563	04	77 01 001 793 1838	01	77 01 002 970 6136	01	77 01 005 600 6018	01	77 01 008 000 6016	01	77 01 010 412 1562	02	77 01 001 799 4255	04	77 01 003 237 5820	01	77 01 005 705 1838	01	77 01 008 002 6016	01	77 01 010 412 1563	02	77 01 001 799 4342	04	77 01 003 493 1838	01	77 01 005 706 1838	01	77 01 008 003 6016	01	77 01 010 414 1562	01	77 01 001 800 4265	02	77 01 003 494 1838	01	77 01 005 708 1838	01	77 01 008 004 6016	01	77 01 010 415 1562	02	77 01 002 032 6122	01	77 01 003 495 1838	01	77 01 005 791 6018	01	77 01 008 358 1532	01	77 01 010 415 1563	02	77 01 002 180 6130	01	77 01 003 496 1838	02	77 01 006 113 1838	01	77 01 008 359 1532	01	77 01 010 416 1562	04	77 01 002 227 1912	01	77 01 003 715 1845	01	77 01 006 114 1838	01	77 01 008 641 6122	01	77 01 010 416 1563	04	77 01 002 227 1915	01	77 01 003 716 1845	01	77 01 006 115 1838	01	77 01 008 751 1817	01	77 01 010 417 1563	01	77 01 002 291 5820	01	77 01 003 717 1845	01	77 01 006 143 1838	01	77 01 009 035 6150	01	77 01 010 418 1562	01	77 01 002 292 5820	01	77 01 003 718 1845	01	77 01 006 409 1838	01	77 01 009 042 6150	01	77 01 010 418 1563	01	77 01 002 293 5825	01	77 01 003 393 6145	01	77 01 006 484 8522	01	77 01 009 043 6150	01	77 01 010 419 1561	01	77 01 002 307 1836	01	77 01 003 394 6145	01	77 01 006 485 8522	02	77 01 009 044 6150	01	77 01 010 420 1561	02	77 01 002 314 5820	01	77 01 003 920 6145	01	77 01 006 486 8522	01	77 01 009 045 6150	01	77 01 010 424 1562	01	77 01 002 315 5820	01	77 01 004 355 5820	01	77 01 006 838 1820	01	77 01 009 046 6150	01	77 01 010 424 1563	01	77 01 002 316 5820	01	77 01 004 356 5820	01	77 01 006 838 1825	01	77 01 009 086 1872	02	77 01 010 426 1562	01	77 01 002 317 5820	01	77 01 004 057 5820	01	77 01 006 869 1820	01	77 01 009 087 1872	02	77 01 010 426 1563	01																																																																																																																																																																																														
77 01 001 786 1838	01	77 01 002 900 6136	01	77 01 004 976 8522	01	77 01 007 573 1817	01	77 01 010 409 1564	02	77 01 001 787 1838	01	77 01 002 901 6136	01	77 01 005 139 4333	01	77 01 007 672 6140	01	77 01 010 410 1564	02	77 01 001 790 1838	01	77 01 002 902 6136	01	77 01 005 216 6130	01	77 01 007 672 6141	01	77 01 010 411 1562	04	77 01 001 792 1838	01	77 01 002 903 6136	01	77 01 005 288 1838	01	77 01 007 764 1534	02	77 01 010 411 1563	04	77 01 001 793 1838	01	77 01 002 970 6136	01	77 01 005 600 6018	01	77 01 008 000 6016	01	77 01 010 412 1562	02	77 01 001 799 4255	04	77 01 003 237 5820	01	77 01 005 705 1838	01	77 01 008 002 6016	01	77 01 010 412 1563	02	77 01 001 799 4342	04	77 01 003 493 1838	01	77 01 005 706 1838	01	77 01 008 003 6016	01	77 01 010 414 1562	01	77 01 001 800 4265	02	77 01 003 494 1838	01	77 01 005 708 1838	01	77 01 008 004 6016	01	77 01 010 415 1562	02	77 01 002 032 6122	01	77 01 003 495 1838	01	77 01 005 791 6018	01	77 01 008 358 1532	01	77 01 010 415 1563	02	77 01 002 180 6130	01	77 01 003 496 1838	02	77 01 006 113 1838	01	77 01 008 359 1532	01	77 01 010 416 1562	04	77 01 002 227 1912	01	77 01 003 715 1845	01	77 01 006 114 1838	01	77 01 008 641 6122	01	77 01 010 416 1563	04	77 01 002 227 1915	01	77 01 003 716 1845	01	77 01 006 115 1838	01	77 01 008 751 1817	01	77 01 010 417 1563	01	77 01 002 291 5820	01	77 01 003 717 1845	01	77 01 006 143 1838	01	77 01 009 035 6150	01	77 01 010 418 1562	01	77 01 002 292 5820	01	77 01 003 718 1845	01	77 01 006 409 1838	01	77 01 009 042 6150	01	77 01 010 418 1563	01	77 01 002 293 5825	01	77 01 003 393 6145	01	77 01 006 484 8522	01	77 01 009 043 6150	01	77 01 010 419 1561	01	77 01 002 307 1836	01	77 01 003 394 6145	01	77 01 006 485 8522	02	77 01 009 044 6150	01	77 01 010 420 1561	02	77 01 002 314 5820	01	77 01 003 920 6145	01	77 01 006 486 8522	01	77 01 009 045 6150	01	77 01 010 424 1562	01	77 01 002 315 5820	01	77 01 004 355 5820	01	77 01 006 838 1820	01	77 01 009 046 6150	01	77 01 010 424 1563	01	77 01 002 316 5820	01	77 01 004 356 5820	01	77 01 006 838 1825	01	77 01 009 086 1872	02	77 01 010 426 1562	01	77 01 002 317 5820	01	77 01 004 057 5820	01	77 01 006 869 1820	01	77 01 009 087 1872	02	77 01 010 426 1563	01																																																																																																																																																																																																								
77 01 001 787 1838	01	77 01 002 901 6136	01	77 01 005 139 4333	01	77 01 007 672 6140	01	77 01 010 410 1564	02	77 01 001 790 1838	01	77 01 002 902 6136	01	77 01 005 216 6130	01	77 01 007 672 6141	01	77 01 010 411 1562	04	77 01 001 792 1838	01	77 01 002 903 6136	01	77 01 005 288 1838	01	77 01 007 764 1534	02	77 01 010 411 1563	04	77 01 001 793 1838	01	77 01 002 970 6136	01	77 01 005 600 6018	01	77 01 008 000 6016	01	77 01 010 412 1562	02	77 01 001 799 4255	04	77 01 003 237 5820	01	77 01 005 705 1838	01	77 01 008 002 6016	01	77 01 010 412 1563	02	77 01 001 799 4342	04	77 01 003 493 1838	01	77 01 005 706 1838	01	77 01 008 003 6016	01	77 01 010 414 1562	01	77 01 001 800 4265	02	77 01 003 494 1838	01	77 01 005 708 1838	01	77 01 008 004 6016	01	77 01 010 415 1562	02	77 01 002 032 6122	01	77 01 003 495 1838	01	77 01 005 791 6018	01	77 01 008 358 1532	01	77 01 010 415 1563	02	77 01 002 180 6130	01	77 01 003 496 1838	02	77 01 006 113 1838	01	77 01 008 359 1532	01	77 01 010 416 1562	04	77 01 002 227 1912	01	77 01 003 715 1845	01	77 01 006 114 1838	01	77 01 008 641 6122	01	77 01 010 416 1563	04	77 01 002 227 1915	01	77 01 003 716 1845	01	77 01 006 115 1838	01	77 01 008 751 1817	01	77 01 010 417 1563	01	77 01 002 291 5820	01	77 01 003 717 1845	01	77 01 006 143 1838	01	77 01 009 035 6150	01	77 01 010 418 1562	01	77 01 002 292 5820	01	77 01 003 718 1845	01	77 01 006 409 1838	01	77 01 009 042 6150	01	77 01 010 418 1563	01	77 01 002 293 5825	01	77 01 003 393 6145	01	77 01 006 484 8522	01	77 01 009 043 6150	01	77 01 010 419 1561	01	77 01 002 307 1836	01	77 01 003 394 6145	01	77 01 006 485 8522	02	77 01 009 044 6150	01	77 01 010 420 1561	02	77 01 002 314 5820	01	77 01 003 920 6145	01	77 01 006 486 8522	01	77 01 009 045 6150	01	77 01 010 424 1562	01	77 01 002 315 5820	01	77 01 004 355 5820	01	77 01 006 838 1820	01	77 01 009 046 6150	01	77 01 010 424 1563	01	77 01 002 316 5820	01	77 01 004 356 5820	01	77 01 006 838 1825	01	77 01 009 086 1872	02	77 01 010 426 1562	01	77 01 002 317 5820	01	77 01 004 057 5820	01	77 01 006 869 1820	01	77 01 009 087 1872	02	77 01 010 426 1563	01																																																																																																																																																																																																																		
77 01 001 790 1838	01	77 01 002 902 6136	01	77 01 005 216 6130	01	77 01 007 672 6141	01	77 01 010 411 1562	04	77 01 001 792 1838	01	77 01 002 903 6136	01	77 01 005 288 1838	01	77 01 007 764 1534	02	77 01 010 411 1563	04	77 01 001 793 1838	01	77 01 002 970 6136	01	77 01 005 600 6018	01	77 01 008 000 6016	01	77 01 010 412 1562	02	77 01 001 799 4255	04	77 01 003 237 5820	01	77 01 005 705 1838	01	77 01 008 002 6016	01	77 01 010 412 1563	02	77 01 001 799 4342	04	77 01 003 493 1838	01	77 01 005 706 1838	01	77 01 008 003 6016	01	77 01 010 414 1562	01	77 01 001 800 4265	02	77 01 003 494 1838	01	77 01 005 708 1838	01	77 01 008 004 6016	01	77 01 010 415 1562	02	77 01 002 032 6122	01	77 01 003 495 1838	01	77 01 005 791 6018	01	77 01 008 358 1532	01	77 01 010 415 1563	02	77 01 002 180 6130	01	77 01 003 496 1838	02	77 01 006 113 1838	01	77 01 008 359 1532	01	77 01 010 416 1562	04	77 01 002 227 1912	01	77 01 003 715 1845	01	77 01 006 114 1838	01	77 01 008 641 6122	01	77 01 010 416 1563	04	77 01 002 227 1915	01	77 01 003 716 1845	01	77 01 006 115 1838	01	77 01 008 751 1817	01	77 01 010 417 1563	01	77 01 002 291 5820	01	77 01 003 717 1845	01	77 01 006 143 1838	01	77 01 009 035 6150	01	77 01 010 418 1562	01	77 01 002 292 5820	01	77 01 003 718 1845	01	77 01 006 409 1838	01	77 01 009 042 6150	01	77 01 010 418 1563	01	77 01 002 293 5825	01	77 01 003 393 6145	01	77 01 006 484 8522	01	77 01 009 043 6150	01	77 01 010 419 1561	01	77 01 002 307 1836	01	77 01 003 394 6145	01	77 01 006 485 8522	02	77 01 009 044 6150	01	77 01 010 420 1561	02	77 01 002 314 5820	01	77 01 003 920 6145	01	77 01 006 486 8522	01	77 01 009 045 6150	01	77 01 010 424 1562	01	77 01 002 315 5820	01	77 01 004 355 5820	01	77 01 006 838 1820	01	77 01 009 046 6150	01	77 01 010 424 1563	01	77 01 002 316 5820	01	77 01 004 356 5820	01	77 01 006 838 1825	01	77 01 009 086 1872	02	77 01 010 426 1562	01	77 01 002 317 5820	01	77 01 004 057 5820	01	77 01 006 869 1820	01	77 01 009 087 1872	02	77 01 010 426 1563	01																																																																																																																																																																																																																												
77 01 001 792 1838	01	77 01 002 903 6136	01	77 01 005 288 1838	01	77 01 007 764 1534	02	77 01 010 411 1563	04	77 01 001 793 1838	01	77 01 002 970 6136	01	77 01 005 600 6018	01	77 01 008 000 6016	01	77 01 010 412 1562	02	77 01 001 799 4255	04	77 01 003 237 5820	01	77 01 005 705 1838	01	77 01 008 002 6016	01	77 01 010 412 1563	02	77 01 001 799 4342	04	77 01 003 493 1838	01	77 01 005 706 1838	01	77 01 008 003 6016	01	77 01 010 414 1562	01	77 01 001 800 4265	02	77 01 003 494 1838	01	77 01 005 708 1838	01	77 01 008 004 6016	01	77 01 010 415 1562	02	77 01 002 032 6122	01	77 01 003 495 1838	01	77 01 005 791 6018	01	77 01 008 358 1532	01	77 01 010 415 1563	02	77 01 002 180 6130	01	77 01 003 496 1838	02	77 01 006 113 1838	01	77 01 008 359 1532	01	77 01 010 416 1562	04	77 01 002 227 1912	01	77 01 003 715 1845	01	77 01 006 114 1838	01	77 01 008 641 6122	01	77 01 010 416 1563	04	77 01 002 227 1915	01	77 01 003 716 1845	01	77 01 006 115 1838	01	77 01 008 751 1817	01	77 01 010 417 1563	01	77 01 002 291 5820	01	77 01 003 717 1845	01	77 01 006 143 1838	01	77 01 009 035 6150	01	77 01 010 418 1562	01	77 01 002 292 5820	01	77 01 003 718 1845	01	77 01 006 409 1838	01	77 01 009 042 6150	01	77 01 010 418 1563	01	77 01 002 293 5825	01	77 01 003 393 6145	01	77 01 006 484 8522	01	77 01 009 043 6150	01	77 01 010 419 1561	01	77 01 002 307 1836	01	77 01 003 394 6145	01	77 01 006 485 8522	02	77 01 009 044 6150	01	77 01 010 420 1561	02	77 01 002 314 5820	01	77 01 003 920 6145	01	77 01 006 486 8522	01	77 01 009 045 6150	01	77 01 010 424 1562	01	77 01 002 315 5820	01	77 01 004 355 5820	01	77 01 006 838 1820	01	77 01 009 046 6150	01	77 01 010 424 1563	01	77 01 002 316 5820	01	77 01 004 356 5820	01	77 01 006 838 1825	01	77 01 009 086 1872	02	77 01 010 426 1562	01	77 01 002 317 5820	01	77 01 004 057 5820	01	77 01 006 869 1820	01	77 01 009 087 1872	02	77 01 010 426 1563	01																																																																																																																																																																																																																																						
77 01 001 793 1838	01	77 01 002 970 6136	01	77 01 005 600 6018	01	77 01 008 000 6016	01	77 01 010 412 1562	02	77 01 001 799 4255	04	77 01 003 237 5820	01	77 01 005 705 1838	01	77 01 008 002 6016	01	77 01 010 412 1563	02	77 01 001 799 4342	04	77 01 003 493 1838	01	77 01 005 706 1838	01	77 01 008 003 6016	01	77 01 010 414 1562	01	77 01 001 800 4265	02	77 01 003 494 1838	01	77 01 005 708 1838	01	77 01 008 004 6016	01	77 01 010 415 1562	02	77 01 002 032 6122	01	77 01 003 495 1838	01	77 01 005 791 6018	01	77 01 008 358 1532	01	77 01 010 415 1563	02	77 01 002 180 6130	01	77 01 003 496 1838	02	77 01 006 113 1838	01	77 01 008 359 1532	01	77 01 010 416 1562	04	77 01 002 227 1912	01	77 01 003 715 1845	01	77 01 006 114 1838	01	77 01 008 641 6122	01	77 01 010 416 1563	04	77 01 002 227 1915	01	77 01 003 716 1845	01	77 01 006 115 1838	01	77 01 008 751 1817	01	77 01 010 417 1563	01	77 01 002 291 5820	01	77 01 003 717 1845	01	77 01 006 143 1838	01	77 01 009 035 6150	01	77 01 010 418 1562	01	77 01 002 292 5820	01	77 01 003 718 1845	01	77 01 006 409 1838	01	77 01 009 042 6150	01	77 01 010 418 1563	01	77 01 002 293 5825	01	77 01 003 393 6145	01	77 01 006 484 8522	01	77 01 009 043 6150	01	77 01 010 419 1561	01	77 01 002 307 1836	01	77 01 003 394 6145	01	77 01 006 485 8522	02	77 01 009 044 6150	01	77 01 010 420 1561	02	77 01 002 314 5820	01	77 01 003 920 6145	01	77 01 006 486 8522	01	77 01 009 045 6150	01	77 01 010 424 1562	01	77 01 002 315 5820	01	77 01 004 355 5820	01	77 01 006 838 1820	01	77 01 009 046 6150	01	77 01 010 424 1563	01	77 01 002 316 5820	01	77 01 004 356 5820	01	77 01 006 838 1825	01	77 01 009 086 1872	02	77 01 010 426 1562	01	77 01 002 317 5820	01	77 01 004 057 5820	01	77 01 006 869 1820	01	77 01 009 087 1872	02	77 01 010 426 1563	01																																																																																																																																																																																																																																																
77 01 001 799 4255	04	77 01 003 237 5820	01	77 01 005 705 1838	01	77 01 008 002 6016	01	77 01 010 412 1563	02	77 01 001 799 4342	04	77 01 003 493 1838	01	77 01 005 706 1838	01	77 01 008 003 6016	01	77 01 010 414 1562	01	77 01 001 800 4265	02	77 01 003 494 1838	01	77 01 005 708 1838	01	77 01 008 004 6016	01	77 01 010 415 1562	02	77 01 002 032 6122	01	77 01 003 495 1838	01	77 01 005 791 6018	01	77 01 008 358 1532	01	77 01 010 415 1563	02	77 01 002 180 6130	01	77 01 003 496 1838	02	77 01 006 113 1838	01	77 01 008 359 1532	01	77 01 010 416 1562	04	77 01 002 227 1912	01	77 01 003 715 1845	01	77 01 006 114 1838	01	77 01 008 641 6122	01	77 01 010 416 1563	04	77 01 002 227 1915	01	77 01 003 716 1845	01	77 01 006 115 1838	01	77 01 008 751 1817	01	77 01 010 417 1563	01	77 01 002 291 5820	01	77 01 003 717 1845	01	77 01 006 143 1838	01	77 01 009 035 6150	01	77 01 010 418 1562	01	77 01 002 292 5820	01	77 01 003 718 1845	01	77 01 006 409 1838	01	77 01 009 042 6150	01	77 01 010 418 1563	01	77 01 002 293 5825	01	77 01 003 393 6145	01	77 01 006 484 8522	01	77 01 009 043 6150	01	77 01 010 419 1561	01	77 01 002 307 1836	01	77 01 003 394 6145	01	77 01 006 485 8522	02	77 01 009 044 6150	01	77 01 010 420 1561	02	77 01 002 314 5820	01	77 01 003 920 6145	01	77 01 006 486 8522	01	77 01 009 045 6150	01	77 01 010 424 1562	01	77 01 002 315 5820	01	77 01 004 355 5820	01	77 01 006 838 1820	01	77 01 009 046 6150	01	77 01 010 424 1563	01	77 01 002 316 5820	01	77 01 004 356 5820	01	77 01 006 838 1825	01	77 01 009 086 1872	02	77 01 010 426 1562	01	77 01 002 317 5820	01	77 01 004 057 5820	01	77 01 006 869 1820	01	77 01 009 087 1872	02	77 01 010 426 1563	01																																																																																																																																																																																																																																																										
77 01 001 799 4342	04	77 01 003 493 1838	01	77 01 005 706 1838	01	77 01 008 003 6016	01	77 01 010 414 1562	01	77 01 001 800 4265	02	77 01 003 494 1838	01	77 01 005 708 1838	01	77 01 008 004 6016	01	77 01 010 415 1562	02	77 01 002 032 6122	01	77 01 003 495 1838	01	77 01 005 791 6018	01	77 01 008 358 1532	01	77 01 010 415 1563	02	77 01 002 180 6130	01	77 01 003 496 1838	02	77 01 006 113 1838	01	77 01 008 359 1532	01	77 01 010 416 1562	04	77 01 002 227 1912	01	77 01 003 715 1845	01	77 01 006 114 1838	01	77 01 008 641 6122	01	77 01 010 416 1563	04	77 01 002 227 1915	01	77 01 003 716 1845	01	77 01 006 115 1838	01	77 01 008 751 1817	01	77 01 010 417 1563	01	77 01 002 291 5820	01	77 01 003 717 1845	01	77 01 006 143 1838	01	77 01 009 035 6150	01	77 01 010 418 1562	01	77 01 002 292 5820	01	77 01 003 718 1845	01	77 01 006 409 1838	01	77 01 009 042 6150	01	77 01 010 418 1563	01	77 01 002 293 5825	01	77 01 003 393 6145	01	77 01 006 484 8522	01	77 01 009 043 6150	01	77 01 010 419 1561	01	77 01 002 307 1836	01	77 01 003 394 6145	01	77 01 006 485 8522	02	77 01 009 044 6150	01	77 01 010 420 1561	02	77 01 002 314 5820	01	77 01 003 920 6145	01	77 01 006 486 8522	01	77 01 009 045 6150	01	77 01 010 424 1562	01	77 01 002 315 5820	01	77 01 004 355 5820	01	77 01 006 838 1820	01	77 01 009 046 6150	01	77 01 010 424 1563	01	77 01 002 316 5820	01	77 01 004 356 5820	01	77 01 006 838 1825	01	77 01 009 086 1872	02	77 01 010 426 1562	01	77 01 002 317 5820	01	77 01 004 057 5820	01	77 01 006 869 1820	01	77 01 009 087 1872	02	77 01 010 426 1563	01																																																																																																																																																																																																																																																																				
77 01 001 800 4265	02	77 01 003 494 1838	01	77 01 005 708 1838	01	77 01 008 004 6016	01	77 01 010 415 1562	02	77 01 002 032 6122	01	77 01 003 495 1838	01	77 01 005 791 6018	01	77 01 008 358 1532	01	77 01 010 415 1563	02	77 01 002 180 6130	01	77 01 003 496 1838	02	77 01 006 113 1838	01	77 01 008 359 1532	01	77 01 010 416 1562	04	77 01 002 227 1912	01	77 01 003 715 1845	01	77 01 006 114 1838	01	77 01 008 641 6122	01	77 01 010 416 1563	04	77 01 002 227 1915	01	77 01 003 716 1845	01	77 01 006 115 1838	01	77 01 008 751 1817	01	77 01 010 417 1563	01	77 01 002 291 5820	01	77 01 003 717 1845	01	77 01 006 143 1838	01	77 01 009 035 6150	01	77 01 010 418 1562	01	77 01 002 292 5820	01	77 01 003 718 1845	01	77 01 006 409 1838	01	77 01 009 042 6150	01	77 01 010 418 1563	01	77 01 002 293 5825	01	77 01 003 393 6145	01	77 01 006 484 8522	01	77 01 009 043 6150	01	77 01 010 419 1561	01	77 01 002 307 1836	01	77 01 003 394 6145	01	77 01 006 485 8522	02	77 01 009 044 6150	01	77 01 010 420 1561	02	77 01 002 314 5820	01	77 01 003 920 6145	01	77 01 006 486 8522	01	77 01 009 045 6150	01	77 01 010 424 1562	01	77 01 002 315 5820	01	77 01 004 355 5820	01	77 01 006 838 1820	01	77 01 009 046 6150	01	77 01 010 424 1563	01	77 01 002 316 5820	01	77 01 004 356 5820	01	77 01 006 838 1825	01	77 01 009 086 1872	02	77 01 010 426 1562	01	77 01 002 317 5820	01	77 01 004 057 5820	01	77 01 006 869 1820	01	77 01 009 087 1872	02	77 01 010 426 1563	01																																																																																																																																																																																																																																																																														
77 01 002 032 6122	01	77 01 003 495 1838	01	77 01 005 791 6018	01	77 01 008 358 1532	01	77 01 010 415 1563	02	77 01 002 180 6130	01	77 01 003 496 1838	02	77 01 006 113 1838	01	77 01 008 359 1532	01	77 01 010 416 1562	04	77 01 002 227 1912	01	77 01 003 715 1845	01	77 01 006 114 1838	01	77 01 008 641 6122	01	77 01 010 416 1563	04	77 01 002 227 1915	01	77 01 003 716 1845	01	77 01 006 115 1838	01	77 01 008 751 1817	01	77 01 010 417 1563	01	77 01 002 291 5820	01	77 01 003 717 1845	01	77 01 006 143 1838	01	77 01 009 035 6150	01	77 01 010 418 1562	01	77 01 002 292 5820	01	77 01 003 718 1845	01	77 01 006 409 1838	01	77 01 009 042 6150	01	77 01 010 418 1563	01	77 01 002 293 5825	01	77 01 003 393 6145	01	77 01 006 484 8522	01	77 01 009 043 6150	01	77 01 010 419 1561	01	77 01 002 307 1836	01	77 01 003 394 6145	01	77 01 006 485 8522	02	77 01 009 044 6150	01	77 01 010 420 1561	02	77 01 002 314 5820	01	77 01 003 920 6145	01	77 01 006 486 8522	01	77 01 009 045 6150	01	77 01 010 424 1562	01	77 01 002 315 5820	01	77 01 004 355 5820	01	77 01 006 838 1820	01	77 01 009 046 6150	01	77 01 010 424 1563	01	77 01 002 316 5820	01	77 01 004 356 5820	01	77 01 006 838 1825	01	77 01 009 086 1872	02	77 01 010 426 1562	01	77 01 002 317 5820	01	77 01 004 057 5820	01	77 01 006 869 1820	01	77 01 009 087 1872	02	77 01 010 426 1563	01																																																																																																																																																																																																																																																																																								
77 01 002 180 6130	01	77 01 003 496 1838	02	77 01 006 113 1838	01	77 01 008 359 1532	01	77 01 010 416 1562	04	77 01 002 227 1912	01	77 01 003 715 1845	01	77 01 006 114 1838	01	77 01 008 641 6122	01	77 01 010 416 1563	04	77 01 002 227 1915	01	77 01 003 716 1845	01	77 01 006 115 1838	01	77 01 008 751 1817	01	77 01 010 417 1563	01	77 01 002 291 5820	01	77 01 003 717 1845	01	77 01 006 143 1838	01	77 01 009 035 6150	01	77 01 010 418 1562	01	77 01 002 292 5820	01	77 01 003 718 1845	01	77 01 006 409 1838	01	77 01 009 042 6150	01	77 01 010 418 1563	01	77 01 002 293 5825	01	77 01 003 393 6145	01	77 01 006 484 8522	01	77 01 009 043 6150	01	77 01 010 419 1561	01	77 01 002 307 1836	01	77 01 003 394 6145	01	77 01 006 485 8522	02	77 01 009 044 6150	01	77 01 010 420 1561	02	77 01 002 314 5820	01	77 01 003 920 6145	01	77 01 006 486 8522	01	77 01 009 045 6150	01	77 01 010 424 1562	01	77 01 002 315 5820	01	77 01 004 355 5820	01	77 01 006 838 1820	01	77 01 009 046 6150	01	77 01 010 424 1563	01	77 01 002 316 5820	01	77 01 004 356 5820	01	77 01 006 838 1825	01	77 01 009 086 1872	02	77 01 010 426 1562	01	77 01 002 317 5820	01	77 01 004 057 5820	01	77 01 006 869 1820	01	77 01 009 087 1872	02	77 01 010 426 1563	01																																																																																																																																																																																																																																																																																																		
77 01 002 227 1912	01	77 01 003 715 1845	01	77 01 006 114 1838	01	77 01 008 641 6122	01	77 01 010 416 1563	04	77 01 002 227 1915	01	77 01 003 716 1845	01	77 01 006 115 1838	01	77 01 008 751 1817	01	77 01 010 417 1563	01	77 01 002 291 5820	01	77 01 003 717 1845	01	77 01 006 143 1838	01	77 01 009 035 6150	01	77 01 010 418 1562	01	77 01 002 292 5820	01	77 01 003 718 1845	01	77 01 006 409 1838	01	77 01 009 042 6150	01	77 01 010 418 1563	01	77 01 002 293 5825	01	77 01 003 393 6145	01	77 01 006 484 8522	01	77 01 009 043 6150	01	77 01 010 419 1561	01	77 01 002 307 1836	01	77 01 003 394 6145	01	77 01 006 485 8522	02	77 01 009 044 6150	01	77 01 010 420 1561	02	77 01 002 314 5820	01	77 01 003 920 6145	01	77 01 006 486 8522	01	77 01 009 045 6150	01	77 01 010 424 1562	01	77 01 002 315 5820	01	77 01 004 355 5820	01	77 01 006 838 1820	01	77 01 009 046 6150	01	77 01 010 424 1563	01	77 01 002 316 5820	01	77 01 004 356 5820	01	77 01 006 838 1825	01	77 01 009 086 1872	02	77 01 010 426 1562	01	77 01 002 317 5820	01	77 01 004 057 5820	01	77 01 006 869 1820	01	77 01 009 087 1872	02	77 01 010 426 1563	01																																																																																																																																																																																																																																																																																																												
77 01 002 227 1915	01	77 01 003 716 1845	01	77 01 006 115 1838	01	77 01 008 751 1817	01	77 01 010 417 1563	01	77 01 002 291 5820	01	77 01 003 717 1845	01	77 01 006 143 1838	01	77 01 009 035 6150	01	77 01 010 418 1562	01	77 01 002 292 5820	01	77 01 003 718 1845	01	77 01 006 409 1838	01	77 01 009 042 6150	01	77 01 010 418 1563	01	77 01 002 293 5825	01	77 01 003 393 6145	01	77 01 006 484 8522	01	77 01 009 043 6150	01	77 01 010 419 1561	01	77 01 002 307 1836	01	77 01 003 394 6145	01	77 01 006 485 8522	02	77 01 009 044 6150	01	77 01 010 420 1561	02	77 01 002 314 5820	01	77 01 003 920 6145	01	77 01 006 486 8522	01	77 01 009 045 6150	01	77 01 010 424 1562	01	77 01 002 315 5820	01	77 01 004 355 5820	01	77 01 006 838 1820	01	77 01 009 046 6150	01	77 01 010 424 1563	01	77 01 002 316 5820	01	77 01 004 356 5820	01	77 01 006 838 1825	01	77 01 009 086 1872	02	77 01 010 426 1562	01	77 01 002 317 5820	01	77 01 004 057 5820	01	77 01 006 869 1820	01	77 01 009 087 1872	02	77 01 010 426 1563	01																																																																																																																																																																																																																																																																																																																						
77 01 002 291 5820	01	77 01 003 717 1845	01	77 01 006 143 1838	01	77 01 009 035 6150	01	77 01 010 418 1562	01	77 01 002 292 5820	01	77 01 003 718 1845	01	77 01 006 409 1838	01	77 01 009 042 6150	01	77 01 010 418 1563	01	77 01 002 293 5825	01	77 01 003 393 6145	01	77 01 006 484 8522	01	77 01 009 043 6150	01	77 01 010 419 1561	01	77 01 002 307 1836	01	77 01 003 394 6145	01	77 01 006 485 8522	02	77 01 009 044 6150	01	77 01 010 420 1561	02	77 01 002 314 5820	01	77 01 003 920 6145	01	77 01 006 486 8522	01	77 01 009 045 6150	01	77 01 010 424 1562	01	77 01 002 315 5820	01	77 01 004 355 5820	01	77 01 006 838 1820	01	77 01 009 046 6150	01	77 01 010 424 1563	01	77 01 002 316 5820	01	77 01 004 356 5820	01	77 01 006 838 1825	01	77 01 009 086 1872	02	77 01 010 426 1562	01	77 01 002 317 5820	01	77 01 004 057 5820	01	77 01 006 869 1820	01	77 01 009 087 1872	02	77 01 010 426 1563	01																																																																																																																																																																																																																																																																																																																																
77 01 002 292 5820	01	77 01 003 718 1845	01	77 01 006 409 1838	01	77 01 009 042 6150	01	77 01 010 418 1563	01	77 01 002 293 5825	01	77 01 003 393 6145	01	77 01 006 484 8522	01	77 01 009 043 6150	01	77 01 010 419 1561	01	77 01 002 307 1836	01	77 01 003 394 6145	01	77 01 006 485 8522	02	77 01 009 044 6150	01	77 01 010 420 1561	02	77 01 002 314 5820	01	77 01 003 920 6145	01	77 01 006 486 8522	01	77 01 009 045 6150	01	77 01 010 424 1562	01	77 01 002 315 5820	01	77 01 004 355 5820	01	77 01 006 838 1820	01	77 01 009 046 6150	01	77 01 010 424 1563	01	77 01 002 316 5820	01	77 01 004 356 5820	01	77 01 006 838 1825	01	77 01 009 086 1872	02	77 01 010 426 1562	01	77 01 002 317 5820	01	77 01 004 057 5820	01	77 01 006 869 1820	01	77 01 009 087 1872	02	77 01 010 426 1563	01																																																																																																																																																																																																																																																																																																																																										
77 01 002 293 5825	01	77 01 003 393 6145	01	77 01 006 484 8522	01	77 01 009 043 6150	01	77 01 010 419 1561	01	77 01 002 307 1836	01	77 01 003 394 6145	01	77 01 006 485 8522	02	77 01 009 044 6150	01	77 01 010 420 1561	02	77 01 002 314 5820	01	77 01 003 920 6145	01	77 01 006 486 8522	01	77 01 009 045 6150	01	77 01 010 424 1562	01	77 01 002 315 5820	01	77 01 004 355 5820	01	77 01 006 838 1820	01	77 01 009 046 6150	01	77 01 010 424 1563	01	77 01 002 316 5820	01	77 01 004 356 5820	01	77 01 006 838 1825	01	77 01 009 086 1872	02	77 01 010 426 1562	01	77 01 002 317 5820	01	77 01 004 057 5820	01	77 01 006 869 1820	01	77 01 009 087 1872	02	77 01 010 426 1563	01																																																																																																																																																																																																																																																																																																																																																				
77 01 002 307 1836	01	77 01 003 394 6145	01	77 01 006 485 8522	02	77 01 009 044 6150	01	77 01 010 420 1561	02	77 01 002 314 5820	01	77 01 003 920 6145	01	77 01 006 486 8522	01	77 01 009 045 6150	01	77 01 010 424 1562	01	77 01 002 315 5820	01	77 01 004 355 5820	01	77 01 006 838 1820	01	77 01 009 046 6150	01	77 01 010 424 1563	01	77 01 002 316 5820	01	77 01 004 356 5820	01	77 01 006 838 1825	01	77 01 009 086 1872	02	77 01 010 426 1562	01	77 01 002 317 5820	01	77 01 004 057 5820	01	77 01 006 869 1820	01	77 01 009 087 1872	02	77 01 010 426 1563	01																																																																																																																																																																																																																																																																																																																																																														
77 01 002 314 5820	01	77 01 003 920 6145	01	77 01 006 486 8522	01	77 01 009 045 6150	01	77 01 010 424 1562	01	77 01 002 315 5820	01	77 01 004 355 5820	01	77 01 006 838 1820	01	77 01 009 046 6150	01	77 01 010 424 1563	01	77 01 002 316 5820	01	77 01 004 356 5820	01	77 01 006 838 1825	01	77 01 009 086 1872	02	77 01 010 426 1562	01	77 01 002 317 5820	01	77 01 004 057 5820	01	77 01 006 869 1820	01	77 01 009 087 1872	02	77 01 010 426 1563	01																																																																																																																																																																																																																																																																																																																																																																								
77 01 002 315 5820	01	77 01 004 355 5820	01	77 01 006 838 1820	01	77 01 009 046 6150	01	77 01 010 424 1563	01	77 01 002 316 5820	01	77 01 004 356 5820	01	77 01 006 838 1825	01	77 01 009 086 1872	02	77 01 010 426 1562	01	77 01 002 317 5820	01	77 01 004 057 5820	01	77 01 006 869 1820	01	77 01 009 087 1872	02	77 01 010 426 1563	01																																																																																																																																																																																																																																																																																																																																																																																		
77 01 002 316 5820	01	77 01 004 356 5820	01	77 01 006 838 1825	01	77 01 009 086 1872	02	77 01 010 426 1562	01	77 01 002 317 5820	01	77 01 004 057 5820	01	77 01 006 869 1820	01	77 01 009 087 1872	02	77 01 010 426 1563	01																																																																																																																																																																																																																																																																																																																																																																																												
77 01 002 317 5820	01	77 01 004 057 5820	01	77 01 006 869 1820	01	77 01 009 087 1872	02	77 01 010 426 1563	01																																																																																																																																																																																																																																																																																																																																																																																																						

1 Numéro des pièces - Part Number - Ersatzteilnummer - Numeros de las piezas - Numero del pezzo - Nummers der onderdelen

2 Numéro des planches - Plate Number - Bildtafelnummer - Numeros de las laminas - Numero della tavola - Nummers der afbeeldingen

3 Quantité par véhicule - Quantity per vehicle - Menge pro fahrz - Cantidad por vehículo - Quantita per veicolo - Aant. per wagen

				1			2			3			1			2			3		
				1	2	3	1	2	3	1	2	3	1	2	3	1	2	3	1	2	3
77 01 010 427 1562	01	77 01 451 298 1715	01	77 01 452 188 1501	04	77 01 454 193 1440	01	77 03 001 022 7040	07												
77 01 010 427 1563	01	77 01 451 392 1440	01	77 01 452 291 1422	01	77 01 454 706 1607	01	77 03 001 022 8110	02												
77 01 011 785 6122	01	77 01 451 393 1440	01	77 01 452 292 3117	01	77 01 499 021 3001	01	77 03 001 022 8522	01												
77 01 012 452 1852	01	77 01 451 394 1440	01	77 01 452 292 3120	01	77 01 500 574 3105	01	77 03 001 024 7005	04												
77 01 012 452 1857	01	77 01 451 395 1440	01	77 01 452 331 3195	01	77 01 500 576 3105	01	77 03 001 024 7040	01												
77 01 012 569 4265	01	77 01 451 396 1440	01	77 01 452 332 1504	XX	77 01 502 460 3101	01	77 03 001 024 7306	04												
77 01 012 570 4265	01	77 01 451 397 1440	01	77 01 452 333 1504	XX	77 01 502 962 1705	01	77 03 001 033 1585	02												
77 01 012 571 4265	02	77 01 451 398 1440	01	77 01 452 337 1504	XX	77 01 505 564 3165	02	77 03 001 033 7001	02												
77 01 012 866 1838	01	77 01 451 399 1440	01	77 01 452 390 4001	01	77 01 505 599 1430	01	77 03 001 042 1565	01												
77 01 012 867 1838	01	77 01 451 598 1425	01	77 01 452 592 4001	01	77 01 506 355 3107	01	77 03 001 054 1425	04												
77 01 013 107 5820	01	77 01 451 794 1435	04	77 01 452 697 1425	01	77 01 506 497 3185	01	77 03 001 054 7035	02												
77 01 013 125 1838	01	77 01 451 797 1440	01	77 01 452 784 1425	01	77 01 506 497 3190	01	77 03 001 056 4342	02												
77 01 013 131 1840	01	77 01 451 798 1440	01	77 01 452 792 3165	01	77 01 506 600 1601	01	77 03 001 056 7306	01												
77 01 013 141 1825	01	77 01 451 854 1425	01	77 01 452 793 3165	01	77 01 506 944 1701	01	77 03 001 057 7308	01												
77 01 013 202 6136	01	77 01 451 859 1425	01	77 01 452 834 3120	01	77 01 507 158 3107	01	77 03 001 057 8107	04												
77 01 348 002 1501	01	77 01 451 860 1403	01	77 01 452 993 1420	01	77 01 507 593 1603	01	77 03 001 062 7308	01												
77 01 348 007 6019	02	77 01 452 004 1517	01	77 01 452 994 1410	01	77 01 507 595 1701	01	77 03 001 065 8107	02												
77 01 348 008 6019	02	77 01 452 019 3155	01	77 01 452 998 1410	01	77 01 508 101 3105	01	77 03 001 079 7308	01												
77 01 348 013 6019	XX	77 01 452 020 3155	01	77 01 453 015 1425	01	77 01 508 103 3105	01	77 03 001 080 1625	02												
77 01 348 013 6019	02	77 01 452 021 3155	01	77 01 453 016 1403	01	77 01 508 453 1439	01	77 03 001 087 7308	01												
77 01 348 014 6101	08	77 01 452 022 3155	01	77 01 453 017 1403	01	77 01 508 491 1603	01	77 03 001 112 3110	03												
77 01 348 014 6105	02	77 01 452 023 3155	01	77 01 453 045 1510	08	77 03 001 001 1432	01	77 03 001 114 8537	01												
77 01 348 014 6122	01	77 01 452 027 3117	01	77 01 453 100 3117	01	77 03 001 001 1905	08	77 03 001 116 1636	01												
77 01 348 020 6019	02	77 01 452 040 1432	01	77 01 453 103 3115	01	77 03 001 001 6140	01	77 03 001 116 3185	01												
77 01 348 022 7001	01	77 01 452 041 1504	01	77 01 453 112 5802	01	77 03 001 001 6140	02	77 03 001 117 1510	02												
77 01 348 023 1615	01	77 01 452 042 1504	01	77 01 453 178 1504	01	77 03 001 001 6141	02	77 03 001 118 1425	06												
77 01 348 023 1620	01	77 01 452 043 1517	01	77 01 453 399 4020	01	77 03 001 003 6115	01	77 03 001 118 1425	08												
77 01 348 024 1920	02	77 01 452 050 1607	01	77 01 453 400 4020	01	77 03 001 005 6140	04	77 03 001 118 1425	10												
77 01 348 024 1925	02	77 01 452 064 1422	01	77 01 453 457 3165	01	77 03 001 005 6141	04	77 03 001 118 1430	14												
77 01 348 028 1620	01	77 01 452 066 1412	01	77 01 453 487 3165	01	77 03 001 005 8110	09	77 03 001 118 1510	02												
77 01 450 042 1437	01	77 01 452 067 1411	01	77 01 453 950 1405	01	77 03 001 006 6115	02	77 03 001 118 1515	02												
77 01 450 043 1437	01	77 01 452 131 3115	01	77 01 453 950 1410	01	77 03 001 006 6120	01	77 03 001 118 1701	01												
77 01 450 052 5850	02	77 01 452 150 1425	01	77 01 453 981 1504	01	77 03 001 017 1905	01	77 03 001 118 1605	02												
77 01 450 053 5850	02	77 01 452 151 1410	01	77 01 454 016 1440	01	77 03 001 020 1701	01	77 03 001 118 4010	04												
77 01 450 295 1710	01	77 01 452 155 1705	01	77 01 454 038 1440	01	77 03 001 021 1501	06	77 03 001 118 6135	01												
77 01 450 296 1930	01	77 01 452 165 1440	01	77 01 454 049 1440	01	77 03 001 022 1425	02	77 03 001 120 1701	07												
77 01 450 562 3160	01	77 01 452 181 1607	01	77 01 454 050 1440	01	77 03 001 022 1432	04	77 03 001 120 1705	07												
77 01 450 563 1440	01	77 01 452 183 3165	01	77 01 454 051 1440	01	77 03 001 022 7035	08	77 03 001 120 1830	01												
77 01 450 573 1440	01	77 01 452 184 3165	01	77 01 454 136 1420	01	77 03 001 022 7040	01	77 03 001 120 3120	01												
77 01 450 574 1440	01	77 01 452 187 1501	04	77 01 454 188 1429	01	77 03 001 022 7040	06	77 03 001 120 5840	02												

1 Numéro des pièces - Part Number - Ersatzteilnummer - Numeros de las piezas - Numero del pezzo - Nummers der onderdelen

2 Numéro des planches - Plate Number - Bildtafelnummer - Numeros de las laminas - Numero della tavola - Nummers der afbeeldingen

3 Quantité par véhicule - Quantity per vehicle - Menge pro fahrzg - Cantidad por vehículo - Quantita per veicolo - Aant. per wagen

				1			2			3			1			2			3		
				1	2	3	1	2	3	1	2	3	1	2	3	1	2	3	1	2	3
77 03 001 120 5840	04	77 03 001 127 1510	02	77 03 001 158 1860	01	77 03 001 164 5125	02	77 03 001 192 3110	02												
77 03 001 120 5845	02	77 03 001 127 1601	04	77 03 001 158 1860	02	77 03 001 165 1880	01	77 03 001 192 3112	03												
77 03 001 120 5845	20	77 03 001 127 1701	01	77 03 001 158 5603	03	77 03 001 165 1880	03	77 03 001 192 5110	01												
77 03 001 120 6025	01	77 03 001 127 1705	01	77 03 001 158 5855	01	77 03 001 165 5110	04	77 03 001 192 5120	01												
77 03 001 120 7007	02	77 03 001 127 1705	03	77 03 001 158 5860	01	77 03 001 165 5120	04	77 03 001 194 5125	02												
77 03 001 120 8101	02	77 03 001 127 5818	01	77 03 001 158 7101	02	77 03 001 165 5125	04	77 03 001 195 1429	01												
77 03 001 120 8105	30	77 03 001 132 1701	02	77 03 001 159 1510	01	77 03 001 167 5110	03	77 03 001 196 1880	01												
77 03 001 120 8110	02	77 03 001 132 1705	02	77 03 001 160 1425	02	77 03 001 167 5115	01	77 03 001 203 1435	01												
77 03 001 121 1603	03	77 03 001 135 1517	02	77 03 001 160 1429	03	77 03 001 167 5120	06	77 03 001 235 1865	01												
77 03 001 121 1603	04	77 03 001 136 1880	01	77 03 001 160 1429	04	77 03 001 167 7005	02	77 03 001 237 1865	02												
77 03 001 122 1585	07	77 03 001 138 1880	01	77 03 001 160 1510	01	77 03 001 168 1567	08	77 03 001 240 1860	01												
77 03 001 122 1588	02	77 03 001 138 5865	03	77 03 001 160 1515	01	77 03 001 168 1595	08	77 03 001 253 3115	01												
77 03 001 122 1588	07	77 03 001 139 3120	02	77 03 001 160 3001	01	77 03 001 168 5110	01	77 03 001 253 3115	05												
77 03 001 122 1601	03	77 03 001 139 3120	03	77 03 001 160 4030	02	77 03 001 168 5120	01	77 03 001 253 3115	11												
77 03 001 122 1601	04	77 03 001 140 1710	04	77 03 001 160 5110	02	77 03 001 170 3112	01	77 03 001 253 3117	11												
77 03 001 122 1835	02	77 03 001 140 3112	03	77 03 001 160 5120	02	77 03 001 173 5115	01	77 03 001 253 3120	11												
77 03 001 122 1880	01	77 03 001 140 3115	04	77 03 001 160 5125	02	77 03 001 182 5110	01	77 03 001 254 3117	01												
77 03 001 122 3001	06	77 03 001 140 3117	02	77 03 001 160 6023	01	77 03 001 182 5110	04	77 03 001 254 3120	01												
77 03 001 122 5801	02	77 03 001 140 3117	03	77 03 001 160 7001	04	77 03 001 182 5120	04	77 03 001 254 3120	02												
77 03 001 122 5805	02	77 03 001 142 1580	02	77 03 001 160 7301	01	77 03 001 183 5110	04	77 03 001 254 3120	04												
77 03 001 122 5815	02	77 03 001 142 5801	01	77 03 001 160 7301	02	77 03 001 183 5120	04	77 03 001 255 3115	02												
77 03 001 122 5818	04	77 03 001 142 5801	02	77 03 001 160 7305	01	77 03 001 185 3110	02	77 03 001 255 3117	02												
77 03 001 122 7007	03	77 03 001 142 6150	03	77 03 001 160 7505	02	77 03 001 185 3112	02	77 03 001 258 3115	02												
77 03 001 122 7007	04	77 03 001 143 1432	08	77 03 001 160 8505	02	77 03 001 185 5101	02	77 03 001 258 3117	02												
77 03 001 122 7007	08	77 03 001 143 1432	10	77 03 001 162 1920	01	77 03 001 185 5105	04	77 03 001 258 3120	02												
77 03 001 122 8221	02	77 03 001 143 1880	01	77 03 001 162 1925	01	77 03 001 185 5125	02	77 03 001 259 3117	01												
77 03 001 123 1701	02	77 03 001 145 4020	01	77 03 001 162 3110	04	77 03 001 185 7301	01	77 03 001 259 3120	03												
77 03 001 123 1705	02	77 03 001 146 1432	03	77 03 001 162 5105	04	77 03 001 186 5122	02	77 03 001 262 3115	02												
77 03 001 123 1860	01	77 03 001 146 1432	05	77 03 001 162 5110	03	77 03 001 187 3112	02	77 03 001 262 3117	02												
77 03 001 123 3152	01	77 03 001 146 1565	01	77 03 001 162 5115	02	77 03 001 187 5115	01	77 03 001 262 3120	02												
77 03 001 123 3155	01	77 03 001 146 1567	01	77 03 001 162 5125	04	77 03 001 188 3110	02	77 03 001 306 3115	04												
77 03 001 123 3190	01	77 03 001 146 1710	03	77 03 001 162 5805	02	77 03 001 189 1429	02	77 03 001 306 3117	04												
77 03 001 123 4010	02	77 03 001 148 1607	04	77 03 001 162 7040	01	77 03 001 189 4301	04	77 03 001 306 3120	04												
77 03 001 123 5805	02	77 03 001 151 1510	02	77 03 001 163 3112	05	77 03 001 189 4302	02	77 03 001 309 4210	06												
77 03 001 124 1510	02	77 03 001 152 1510	02	77 03 001 164 1567	01	77 03 001 189 5101	02	77 03 001 309 4320	06												
77 03 001 125 1515	02	77 03 001 153 1710	04	77 03 001 164 1882	01	77 03 001 189 5115	01	77 03 001 311 1439	01												
77 03 001 125 1880	01	77 03 001 153 3117	03	77 03 001 164 3110	05	77 03 001 189 5125	02	77 03 001 344 5110	04												
77 03 001 125 1882	01	77 03 001 156 1750	04	77 03 001 164 4001	01	77 03 001 190 1882	01	77 03 001 344 5120	04												
77 03 001 125 8540	01	77 03 001 156 5850	01	77 03 001 164 4020	02	77 03 001 190 5115	02	77 03 001 347 1525	02												
77 03 001 126 1517	02	77 03 001 158 1710	03	77 03 001 164 5110	01	77 03 001 190 5122	02	77 03 001 347 1527	02												

1 Numéro des pièces - Part Number - Ersatzteilnummer - Numeros de las piezas - Numero del pezzo - Nummers der onderdelen

2 Numéro des planches - Plate Number - Bildtafelnummer - Numeros de las laminas - Numero della tavola - Nummers der afbeeldingen

3 Quantité par véhicule - Quantity per vehicle - Menge pro fahrzg - Cantidad por vehículo - Quantita per veicolo - Aant. per wagen

					1			2			3			1			2			3		
					1	2	3	1	2	3	1	2	3	1	2	3	1	2	3	1	2	3
79 03 032 018 4252	08	79 03 032 023 3120	12	79 03 032 073 5110	04	79 03 056 005 6128	03	79 03 056 008 7005	06													
79 03 032 018 4333	08	79 03 032 023 4210	06	79 03 032 073 5120	04	79 03 056 005 6128	04	79 03 056 008 7010	02													
79 03 032 018 4342	02	79 03 032 023 4310	02	79 03 032 073 6025	02	79 03 056 005 6130	01	79 03 056 008 7010	03													
79 03 032 018 5105	02	79 03 032 023 4310	04	79 03 032 124 1565	04	79 03 056 005 6135	01	79 03 056 008 7015	02													
79 03 032 018 5105	04	79 03 032 023 4315	02	79 03 053 039 1880	01	79 03 056 005 6136	02	79 03 056 008 7035	08													
79 03 032 018 5110	01	79 03 032 023 4320	06	79 03 053 043 1710	03	79 03 056 005 6140	02	79 03 056 008 7040	01													
79 03 032 018 5110	04	79 03 032 023 5110	04	79 03 053 118 6012	02	79 03 056 005 6141	02	79 03 056 008 7040	05													
79 03 032 018 5115	01	79 03 032 023 5120	04	79 03 053 118 6012	04	79 03 056 005 7101	01	79 03 056 008 7040	07													
79 03 032 018 5120	04	79 03 032 023 6120	01	79 03 056 003 1840	01	79 03 056 005 7115	06	79 03 056 008 7306	04													
79 03 032 018 5810	01	79 03 032 023 7301	01	79 03 056 003 1845	01	79 03 056 005 8212	02	79 03 056 008 8101	02													
79 03 032 018 6120	01	79 03 032 023 7306	01	79 03 056 003 1850	01	79 03 056 005 8221	08	79 03 056 008 8105	06													
79 03 032 018 7001	02	79 03 032 023 7306	02	79 03 056 003 1852	01	79 03 056 005 8225	04	79 03 056 008 8110	02													
79 03 032 018 7005	02	79 03 032 023 7308	01	79 03 056 003 1855	01	79 03 056 005 8515	02	79 03 056 008 8110	04													
79 03 032 018 7010	01	79 03 032 036 3115	15	79 03 056 003 1857	01	79 03 056 005 8535	02	79 03 056 008 8115	04													
79 03 032 018 7015	01	79 03 032 036 3117	15	79 03 056 003 1875	04	79 03 056 006 1901	06	79 03 056 008 8210	16													
79 03 032 018 7035	02	79 03 032 036 3120	15	79 03 056 003 3110	03	79 03 056 006 3190	01	79 03 056 008 8221	02													
79 03 032 018 7105	04	79 03 032 037 3120	01	79 03 056 003 5803	02	79 03 056 006 7101	01	79 03 056 008 8415	06													
79 03 032 018 7115	01	79 03 032 037 3120	02	79 03 056 003 6003	02	79 03 056 008 1585	07	79 03 056 008 8501	02													
79 03 032 018 7115	02	79 03 032 070 1544	06	79 03 056 003 6004	04	79 03 056 008 1588	02	79 03 056 008 8522	01													
79 03 032 018 7301	03	79 03 032 070 1812	03	79 03 056 003 6005	04	79 03 056 008 1588	07	79 03 056 012 1580	02													
79 03 032 018 7305	02	79 03 032 070 1820	03	79 03 056 003 6010	08	79 03 056 008 1590	01	79 03 056 012 3112	03													
79 03 032 018 7306	01	79 03 032 070 1825	03	79 03 056 003 6014	04	79 03 056 008 1812	03	79 03 056 012 3115	07													
79 03 032 018 7308	02	79 03 032 070 1835	02	79 03 056 003 6018	02	79 03 056 008 1820	03	79 03 056 012 3117	06													
79 03 032 018 8210	10	79 03 032 070 4030	02	79 03 056 003 6120	01	79 03 056 008 1825	03	79 03 056 014 1425	02													
79 03 032 018 8221	02	79 03 032 070 6002	04	79 03 056 003 6130	01	79 03 056 008 1835	02	79 03 056 014 1595	06													
79 03 032 018 8401	03	79 03 032 070 6140	02	79 03 056 003 6130	02	79 03 056 008 1918	04	79 03 056 014 4001	01													
79 03 032 018 8415	06	79 03 032 070 6141	02	79 03 056 003 6130	03	79 03 056 008 4030	02	79 03 056 014 5110	01													
79 03 032 018 8501	02	79 03 032 070 7001	01	79 03 056 003 6136	02	79 03 056 008 5801	06	79 03 056 014 5115	02													
79 03 032 018 8505	04	79 03 032 070 8210	16	79 03 056 003 8110	04	79 03 056 008 5805	02	79 03 056 014 5120	01													
79 03 032 021 4210	06	79 03 032 071 1552	01	79 03 056 003 8116	09	79 03 056 008 5815	02	79 03 056 014 5125	04													
79 03 032 021 4320	06	79 03 032 071 1556	01	79 03 056 003 8225	04	79 03 056 008 6002	04	79 03 056 014 5803	03													
79 03 032 023 1880	01	79 03 032 071 1580	01	79 03 056 003 8522	02	79 03 056 008 6025	01	79 03 056 014 5850	01													
79 03 032 023 1885	01	79 03 032 071 1836	02	79 03 056 003 8537	01	79 03 056 008 6120	01	79 03 056 014 5855	01													
79 03 032 023 1885	03	79 03 032 072 1532	01	79 03 056 005 1820	03	79 03 056 008 6135	01	79 03 056 014 5860	01													
79 03 032 023 3110	02	79 03 032 072 1595	08	79 03 056 005 1825	03	79 03 056 008 6135	02	79 03 056 014 6023	01													
79 03 032 023 3115	04	79 03 032 072 1838	02	79 03 056 005 1860	02	79 03 056 008 6145	08	79 03 056 014 6120	01													
79 03 032 023 3115	12	79 03 032 072 6023	01	79 03 056 005 1865	02	79 03 056 008 6145	12	79 03 056 014 6140	04													
79 03 032 023 3117	04	79 03 032 072 6140	04	79 03 056 005 1902	02	79 03 056 008 6210	XX	79 03 056 014 6141	04													
79 03 032 023 3117	12	79 03 032 072 6141	04	79 03 056 005 6125	03	79 03 056 008 7005	03	79 03 056 014 7001	01													
79 03 032 023 3120	04	79 03 032 072 7101	02	79 03 056 005 6128	02	79 03 056 008 7005	04	79 03 056 014 7001	02													

1 Numéro des pièces - Part Number - Ersatzteilnummer - Numeros de las piezas - Numero del pezzo - Nummers der onderdelen

2 Numéro des planches - Plate Number - Bildtafelnummer - Numeros de las laminas - Numero della tavola - Nummers der afbeeldingen

3 Quantité par véhicule - Quantity per vehicle - Menge pro fahrzg - Cantidad por vehículo - Quantita per veicolo - Aant. per wagen

				1			2			3			1			2			3		
				1	2	3	1	2	3	1	2	3	1	2	3	1	2	3	1	2	3
79 03 056 014 7005	02	79 03 056 037 1603	03	80 16 060 252 1567	02	80 70 040 122 1840	01	80 80 100 542 6010	04												
79 03 056 014 7035	02	79 03 056 039 1432	04	80 16 070 252 1425	01	80 70 040 122 1845	03	80 80 100 542 6128	03												
79 03 056 014 7101	02	79 03 056 039 1567	02	80 16 070 252 1504	01	80 70 040 122 1852	02	80 80 100 542 6130	01												
79 03 056 014 7306	01	79 03 056 039 1701	06	80 16 070 252 1880	01	80 70 040 122 1857	01	80 80 100 542 6140	02												
79 03 056 014 7308	02	79 03 056 039 1701	07	80 16 080 252 1503	06	80 70 040 122 1857	02	80 80 100 542 6141	02												
79 03 056 014 8210	10	79 03 056 039 1705	06	80 16 080 402 1517	03	80 70 040 152 6142	04	80 80 100 542 7101	01												
79 03 056 014 8221	02	79 03 056 039 1705	07	80 16 080 802 1503	02	80 70 040 152 8110	04	80 80 141 266 4301	02												
79 03 056 014 8401	16	79 03 056 039 1860	01	80 16 124 002 1760	01	80 70 040 352 1835	01	80 80 141 266 4302	02												
79 03 056 014 8501	02	79 03 056 039 8540	01	80 23 040 162 7010	01	80 70 040 352 1836	01	80 80 170 852 4020	02												
79 03 056 014 8505	04	79 03 056 040 1517	02	80 23 050 152 1565	06	80 70 050 082 7120	04	80 83 100 442 8215	04												
79 03 056 017 4301	04	79 03 056 040 1607	06	80 23 050 152 1568	08	80 70 050 102 1901	06	80 83 100 642 8215	02												
79 03 056 017 4302	02	79 03 056 040 3117	02	80 24 080 102 1527	01	80 70 050 102 1910	06	80 83 100 652 1585	02												
79 03 056 017 5110	01	79 03 056 040 3120	02	80 24 080 102 1528	01	80 70 050 122 8535	01	80 83 100 652 5818	04												
79 03 056 017 5120	01	79 03 056 042 1565	01	80 36 430 122 4020	02	80 70 050 152 1902	02	80 83 100 652 8110	02												
79 03 056 017 5122	02	79 03 056 042 1567	01	80 61 030 122 7120	01	80 70 050 152 1910	01	80 83 100 652 8221	03												
79 03 056 017 5125	02	79 03 056 042 1860	02	80 61 030 122 7120	08	80 70 050 402 6135	01	80 83 100 842 5105	04												
79 03 056 017 7306	01	79 03 056 042 1880	01	80 61 040 152 8213	02	80 72 040 122 8537	01	80 83 100 852 1582	01												
79 03 056 017 7306	02	79 03 056 042 1880	02	80 61 040 152 8225	04	80 72 040 162 6004	04	80 83 100 852 4020	02												
79 03 056 017 7308	01	79 03 056 042 1885	01	80 61 040 169 6018	02	80 72 040 162 6005	04	80 83 100 852 4801	02												
79 03 056 019 4255	04	79 03 056 042 5855	01	80 61 040 202 8215	04	80 72 040 162 6010	08	80 83 100 852 4801	04												
79 03 056 021 1432	01	79 03 056 042 5865	03	80 61 050 152 7110	02	80 72 040 162 6014	04	80 83 100 852 5101	04												
79 03 056 021 1901	01	79 03 056 045 1527	06	80 61 050 152 8221	02	80 72 040 202 6120	04	80 83 100 852 5110	04												
79 03 056 021 1910	01	79 03 056 045 1528	08	80 61 050 152 8225	04	80 72 040 252 6120	02	80 83 100 852 5115	01												
79 03 056 021 6142	04	79 03 056 045 1750	04	80 61 060 122 8215	02	80 72 050 202 6125	03	80 83 100 852 5125	02												
79 03 056 027 1865	02	79 03 056 045 3110	04	80 61 060 202 7110	17	80 72 050 202 8515	02	80 83 101 052 5105	04												
79 03 056 030 7301	03	79 03 056 045 4030	01	80 61 060 202 8212	04	80 72 050 202 8525	04	80 83 101 052 1760	01												
79 03 056 031 5110	02	79 03 056 045 5110	02	80 63 060 122 8212	08	80 80 100 442 1835	01	80 83 101 052 4020	02												
79 03 056 032 1715	02	79 03 056 045 5120	04	80 63 060 152 8110	04	80 80 100 442 1836	01	80 83 101 052 4301	02												
79 03 056 033 1603	03	79 03 056 045 5865	03	80 70 030 202 8110	04	80 80 100 442 1836	04	80 83 101 052 5101	04												
79 03 056 033 1603	04	79 03 056 046 7101	02	80 70 040 062 1840	01	80 80 100 442 8215	02	80 83 101 052 5115	02												
79 03 056 035 8510	35	79 03 056 047 6120	01	80 70 040 062 1845	01	80 80 100 442 8215	04	80 83 101 052 5125	02												
79 03 056 036 6150	02	79 03 056 057 8212	08	80 70 040 062 1850	01	80 80 100 442 8510	35	80 83 101 242 1760	01												
79 03 056 036 8212	02	79 03 056 059 8212	06	80 70 040 062 1852	01	80 80 100 542 1592	01	80 83 101 442 4220	04												
79 03 056 036 8537	01	79 03 057 001 6150	01	80 70 040 062 1855	01	80 80 100 542 1820	03	80 83 110 652 5818	01												
79 03 056 037 1510	02	79 03 057 002 1836	02	80 70 040 062 1857	01	80 80 100 542 1825	03	80 83 111 252 4220	02												
79 03 056 037 1515	02	80 16 060 102 1425	02	80 70 040 082 1820	02	80 80 100 542 1835	01	80 83 120 852 1567	06												
79 03 056 037 1601	01	80 16 060 152 1552	04	80 70 040 082 1825	02	80 80 100 542 1836	02	80 83 120 852 1595	08												
79 03 056 037 1601	03	80 16 060 152 1556	04	80 70 040 082 6130	01	80 80 100 542 1836	04	80 83 131 252 4230	02												
79 03 056 037 1601	04	80 16 060 252 1562	04	80 70 040 082 6142	02	80 80 100 542 1838	01														
79 03 056 037 1603	01	80 16 060 252 1563	04	80 70 040 102 1902	06	80 80 100 542 1838	02														

7	8	9	10	11	12
1969					
1	2	3	4	5	6
7	8	9	10	11	12

130.01

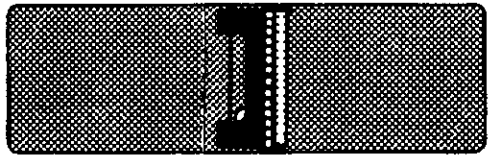

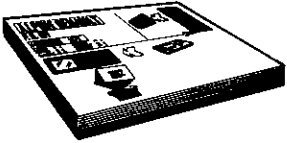


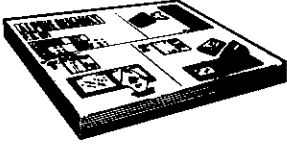


C P.R. 871

P.R. 871 (1968)

130.01

C P.R. 871

7	8	9	10	11	12
1969					
1	2	3	4	5	6
7	8	9	10	11	12

Edition - Edition - Ausgabe Edicion - Edizione - Uitgave			Reference Référence Bezeichnung Referencia Referimento Reference	Contenu Contents Inhalt Contenido Contenuto Inhoud	Correspondance Information P.R. jusqu'a Spare Parts Information sheets up to Korrespondenz P.R. - Information bis Correspondencia Informacion P.R. hasta Corrispondenza Informacione P.R. fino a Bevat alle gegevens t/m I.P.R. van	Débit Charge to Soll Debito Débito Hoeveelheid	Visas Stamp Unterschrift Visados Visti Paraaf																								
N° - N° N° - N° N° - N°	Date - Date - Datum - Fecha - Data																														
			60 00 001 584																												
4	1972 <table border="1"><tr><td>1</td><td>2</td><td>3</td><td>4</td><td>5</td><td>6</td></tr><tr><td>7</td><td>8</td><td>9</td><td>10</td><td>11</td><td>12</td></tr></table>	1	2	3	4	5	6	7	8	9	10	11	12		60 00 001 751		1972 <table border="1"><tr><td>1</td><td>2</td><td>3</td><td>4</td><td>5</td><td>6</td></tr><tr><td>7</td><td>8</td><td>9</td><td>10</td><td>11</td><td>12</td></tr></table>	1	2	3	4	5	6	7	8	9	10	11	12		
1	2	3	4	5	6																										
7	8	9	10	11	12																										
1	2	3	4	5	6																										
7	8	9	10	11	12																										
5	1972 <table border="1"><tr><td>1</td><td>2</td><td>3</td><td>4</td><td>5</td><td>6</td></tr><tr><td>7</td><td>8</td><td>9</td><td>10</td><td>11</td><td>12</td></tr></table>	1	2	3	4	5	6	7	8	9	10	11	12		60 00 003 249		1972 <table border="1"><tr><td>1</td><td>2</td><td>3</td><td>4</td><td>5</td><td>6</td></tr><tr><td>7</td><td>8</td><td>9</td><td>10</td><td>11</td><td>12</td></tr></table>	1	2	3	4	5	6	7	8	9	10	11	12		
1	2	3	4	5	6																										
7	8	9	10	11	12																										
1	2	3	4	5	6																										
7	8	9	10	11	12																										

**130.50**

B

P.R. 871

130.50

B

P.R. 871



<p style="text-align: center;"><i>FRANCAIS</i></p> <p>Tous les droits d'auteur sont réservés à la Société des Automobiles Alpine. La reproduction ou la traduction même partielle du présent catalogue ainsi que l'utilisation du système de numérotage de référence des pièces de rechange sont interdites sans l'autorisation écrite et préalable de la Société des Automobiles Alpine.</p> <p>© Société des Automobiles Alpine 1968</p>	<p style="text-align: center;"><i>ENGLISH</i></p> <p>All copyrights by the Société des Automobiles Alpine. Copying or translation, in part or in full of this catalogue or use of the spare part reference numerotation system is forbidden without the prior written authority of the Société des Automobiles Alpine.</p> <p>© Société des Automobiles Alpine 1968</p>	<p style="text-align: center;"><i>DEUTSCH</i></p> <p>Sämtliche Urheberrechte liegen bei der Société des Automobiles Alpine. Nachdruck oder Übersetzung, selbst auszugsweise, des vorliegenden Kataloges sowie die Verwendung der Ersatzteilnummern und des Numerierungssystems sind nicht gestattet ohne besondere schriftliche Genehmigung der Société des Automobiles Alpine.</p> <p>© Société des Automobiles Alpine 1968</p>
<p style="text-align: center;"><i>ESPAÑOL</i></p> <p>La Société des Automobiles Alpine se reserva todos los derechos de autor. Queda prohibida la reproducción, o la traducción, incluso parcial, del presente catálogo, así como la utilización del sistema de numeración de referencia de las piezas de repuesto, sin la autorización por escrito de la Société des Automobiles Alpine.</p> <p>© Société des Automobiles Alpine 1968</p>	<p style="text-align: center;"><i>ITALIANO</i></p> <p>Tutti i diritti d'autore sono riservati alla Société des Automobiles Alpine. La riproduzione o la traduzione anche parziali del presente catalogo come pure l'utilizzazione del sistema di numerazione di riferimento delle parti di ricambio sono vietate senza previa autorizzazione scritta della Société des Automobiles Alpine.</p> <p>© Société des Automobiles Alpine 1968</p>	<p style="text-align: center;"><i>NEDERLANDS</i></p> <p>Alle auteursrechten zijn voorbehouden aan de Société des Automobiles Alpine. Reproduceren en/of vertalen, zelfs gedeeltelijk, van deze catalogus evenals het overnemen van indeling van dit boek en/of wijze van aanduiding der onderdelen is verboden zonder vooraf ontvangen schriftelijke goedkeuring van de Société des Automobiles Alpine.</p> <p>© Société des Automobiles Alpine 1968</p>